

**KIT DUE RELÈ MULTIFUNZIONE  
COD. 3.031943****Avvertenze generali**

Tutti i prodotti Immergas sono protetti con idoneo imballaggio da trasporto.

Il materiale deve essere immagazzinato in ambienti asciutti ed al riparo dalle intemperie.

Il presente foglio istruzioni contiene informazioni tecniche relative all'installazione del kit Immergas. Per quanto concerne le altre tematiche correlate all'installazione del kit stesso (a titolo esemplificativo: sicurezza sui luoghi di lavoro, salvaguardia dell'ambiente, prevenzioni degli infortuni), è necessario rispettare i dettami della normativa vigente ed i principi della buona tecnica.

L'installazione o il montaggio improprio dell'apparecchio e/o dei componenti, accessori, kit e dispositivi Immergas potrebbe dare luogo a problematiche non prevedibili a priori nei confronti di persone, animali, cose. Leggere attentamente le istruzioni a corredo del prodotto per una corretta installazione dello stesso.

L'installazione e la manutenzione devono essere effettuate in ottemperanza alle normative vigenti, secondo le istruzioni del costruttore e da parte di personale abilitato nonché professionalmente qualificato, intendendo per tale quello avente specifica competenza tecnica nel settore degli impianti, come previsto dalla Legge.

**Descrizione.**

Il Kit due relè multifunzione permette di abilitare il controllo fino a due delle seguenti funzioni:

- deumidificatori ambiente in aria neutra
- deumidificatori ambiente in aria raffrescata
- valvola deviatrice sanitario/impianto
- valvola deviatrice estate/inverno
- circolatore del kit ricircolo sanitario (valido solo in abbinamento con Magis Hercules Pro Mini o Magis Hercules Pro Mini EH)

Prima di eseguire qualsiasi intervento è necessario togliere alimentazione all'unità interna installata agendo sull'interruttore posto a monte dell'apparecchio.

**TWO MULTIFUNCTION RELAY KIT  
CODE 3.031943****General warnings.**

All Immergas products are protected with suitable transport packaging.

The material must be stored in a dry place protected from the weather.

This instruction manual provides technical information for installing the Immergas kit. As for the other issues related to kit installation (e.g. safety in the workplace, environmental protection, accident prevention), it is necessary to comply with the provisions specified in the regulations in force and with the principles of good practice.

Improper installation or assembly of the Immergas appliance and/or components, accessories, kits and devices can cause unexpected problems for people, animals and objects. Read the instructions provided with the product carefully to ensure proper installation.

Installation and maintenance must be performed in compliance with the regulations in force, according to the manufacturer's instructions and by professionally qualified staff, meaning staff with specific technical skills in the plant sector, as envisioned by the law.

**Description.**

The two multifunction relay kit allows you to enable control of up to two of the following functions:

- ambient dehumidifiers in neutral air
- ambient dehumidifiers in cooled air
- DHW/system diverter valve
- summer/winter diverter valve
- circulator pump of DHW recirculation kit (valid only in combination with Magis Hercules Pro Mini or Magis Hercules Pro Mini EH)

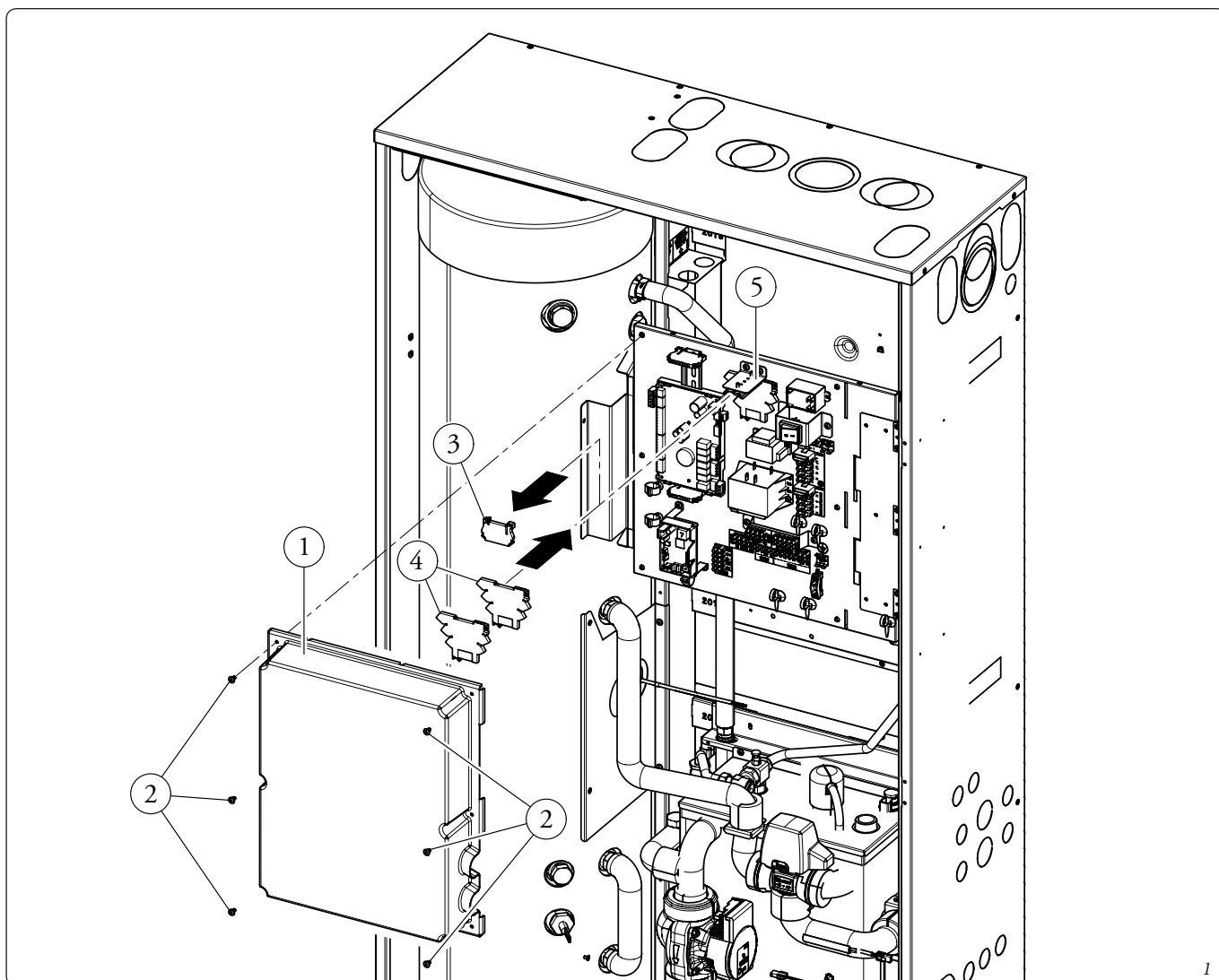
Before performing any intervention, disconnect the power supply to the installed indoor unit by acting on the switch placed upstream from the appliance.

## INSTALLAZIONE KIT DUE RELÈ IN ABBINAMENTO CON TRIO PACK O TRIO HYDRO (FIG. 1).

- Aprire il quadro elettrico (1) svitando le viti (2).
- Smontare il dispositivo di bloccaggio (3).
- Inserire sulla staffa di supporto (5) i due relè (4) forniti in dotazione.
- Rimontare il dispositivo di bloccaggio (3).

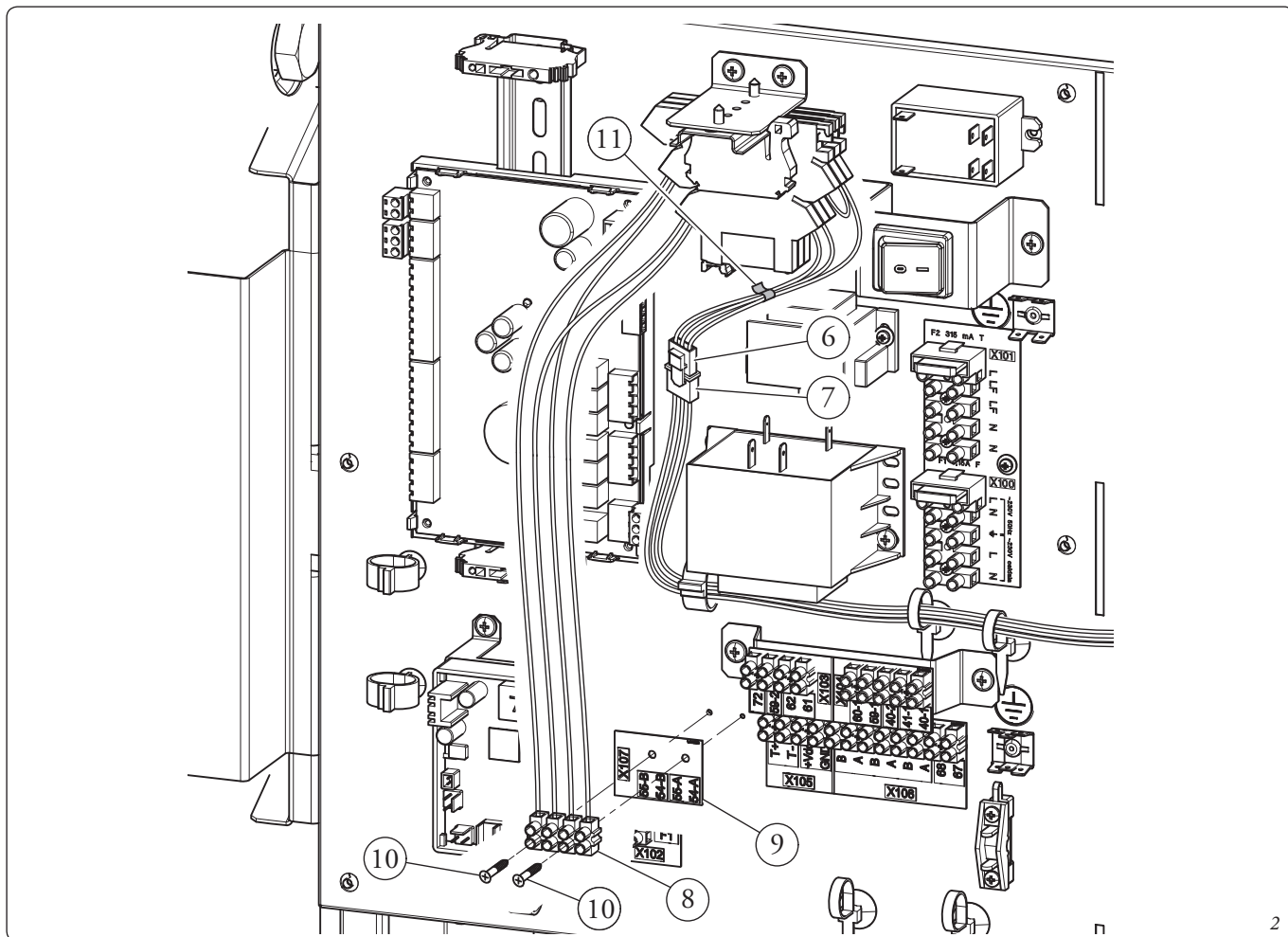
## TWO RELAYS KIT INSTALLATION IN COMBINATION WITH TRIO PACK OR TRIO HYDRO (FIG. 1).

- Open the electrical panel (1) by removing the screws (2).
- Remove the locking device (3).
- Insert the two relays (4) supplied on the support bracket (5).
- Refit the locking device (3).



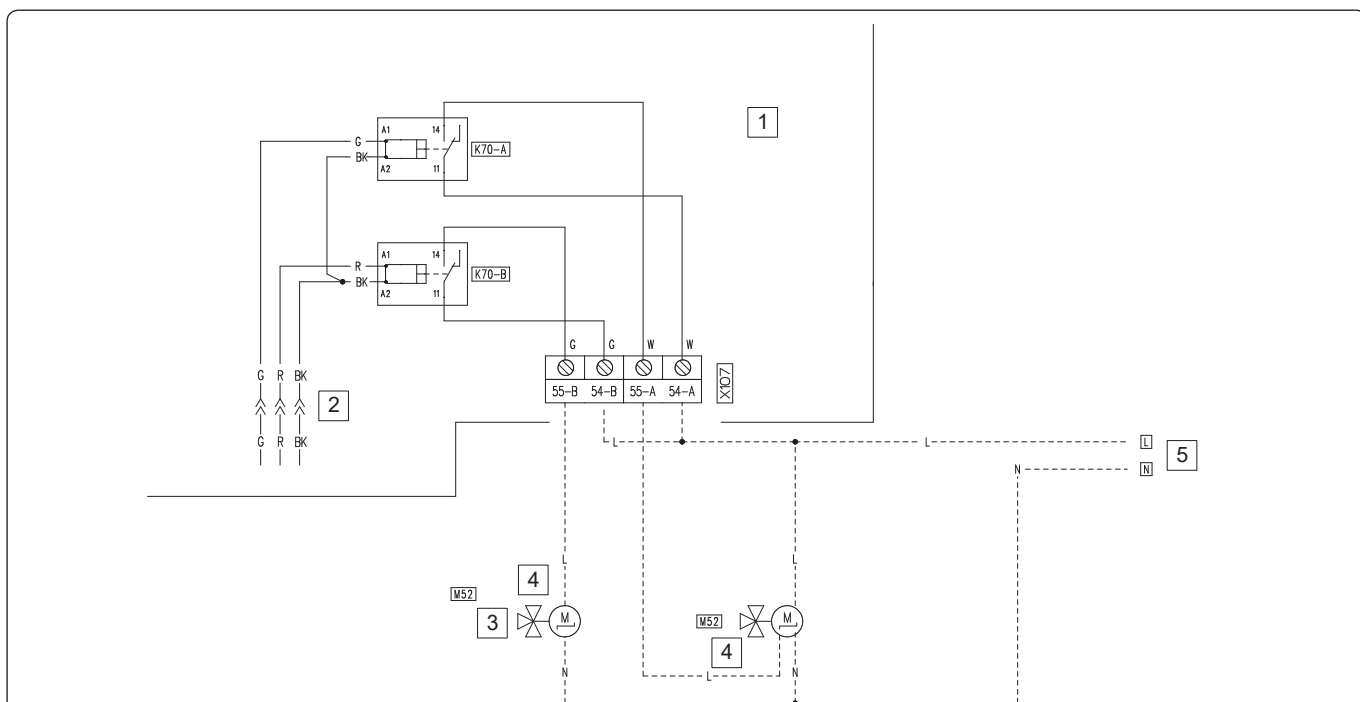
- Collegare il connettore a 3 poli (6) del cablaggio con l'adesivo rosso (11) in uscita dai due relè con il connettore predisposto (7) presente in prossimità dei due relè stessi come indicato in Fig. 2.
- Fissare la morsettiera a 4 poli (8) sul pannello ricordandosi di interporre la targhetta (9) e utilizzando le viti (10) fornite in dotazione come indicato in Fig. 2.
- Al termine richiudere il quadro elettrico con le viti svitate in precedenza.

- Connect the 3-poles connector (6) of the wiring with the red sticker (11) at the output of the two relays with the connector (7) located near the two relays as indicated in Fig. 2.
- Secure the 4-poles terminal block (8) on the panel remembering to interpose the plate (9) and to use the screws (10) supplied as indicated in Fig. 2.
- At the end, close the electrical panel with the screws previously removed.



SCHEMA COLLEGAMENTO KIT DUE RELÈ AL QUADRO ELETTRICO TRIO PACK O TRIO HYDRO.

TWO RELAYS CONNECTION DIAGRAM TO THE TRIO PACK OR TRIO HYDRO ELECTRICAL PANEL.



Legenda:

- 1 - Quadro principale
- 2 - Connettore kit relè multifunzione
- 3 - Valvola con ritorno a molla
- 4 - Apri / chiudi
- K70-A, B - Relè multifunzione
- M52 - Valvola deviatrice estate / inverno (opt.)

Key:

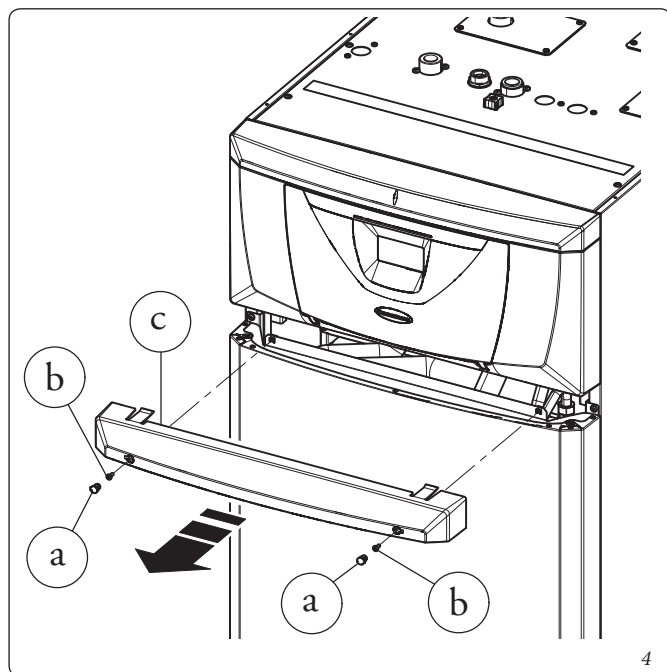
- 1 - Main panel
- 2 - Multifunction relay kit connector
- 3 - Valve with spring return
- 4 - Open / close
- K70-A, B - Multifunction relay
- M52 - Summer/winter diverter valve (opt.)

## INSTALLAZIONE KIT DUE RELÈ IN ABBINAMENTO CON MAGIS HERCULES PRO MINI O MAGIS HERCULES PRO MINI EH.

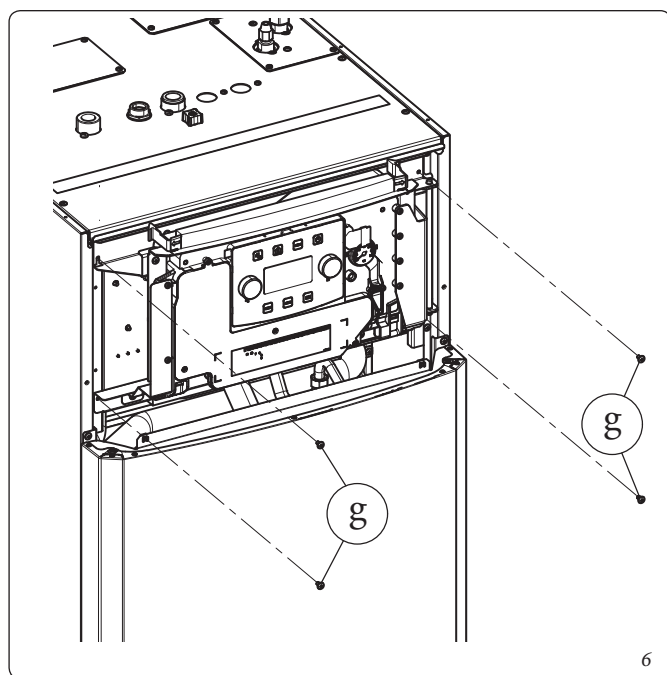
### Apertura quadro principale.

Per effettuare l'apertura del quadro principale è sufficiente seguire le seguenti istruzioni:

1. Togliere i tappi di protezione (a) e svitare le viti (b) per rimuovere il profilo estetico (c) (Fig. 4).
2. Aprire il portello della cover (f) per farlo basculare. Togliere i tappi di protezione (d), svitare le due viti frontali superiori e le viti inferiori (e) per rimuovere la cover (f) (Fig. 5).



3. Svitare le viti (g) (Fig. 6).
4. Aprire il quadro principale come indicato in figura 7.



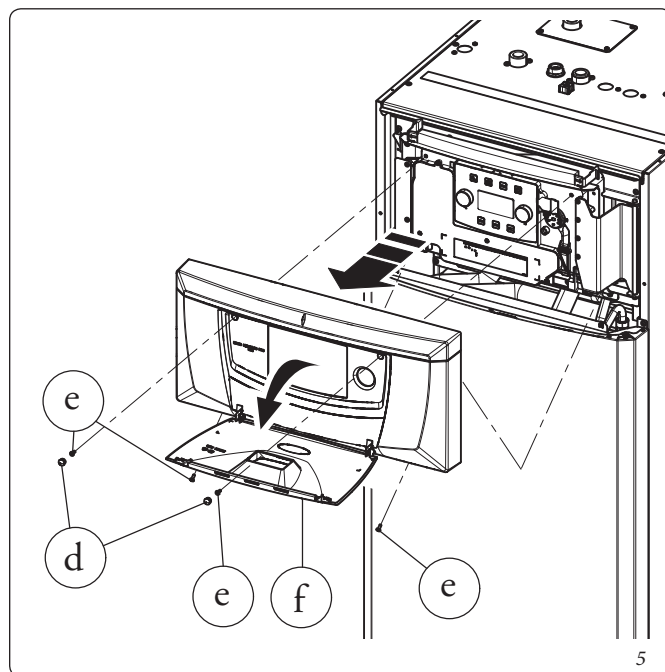
5. Togliere il coperchio del quadro elettrico (h) svitando le viti (i), smontare il dispositivo di bloccaggio (j), inserire sulla staffa di supporto (l) i due relè (k) forniti in dotazione e rimontare il dispositivo di bloccaggio (j) (Fig. 8).

## TWO RELAYS KIT INSTALLATION IN COMBINATION WITH MAGIS HERCULES PRO MINI OR MAGIS HERCULES PRO MINI EH.

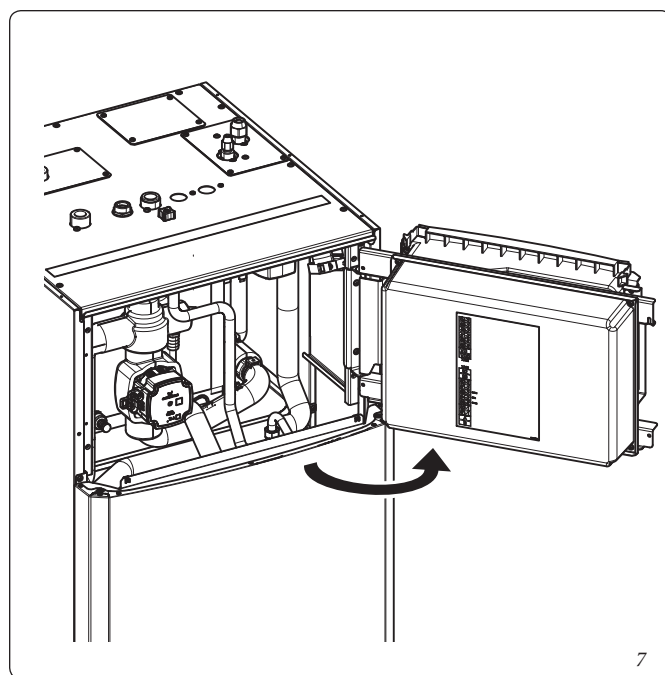
### Main panel opening

To open the main panel, simply follow the instructions below:

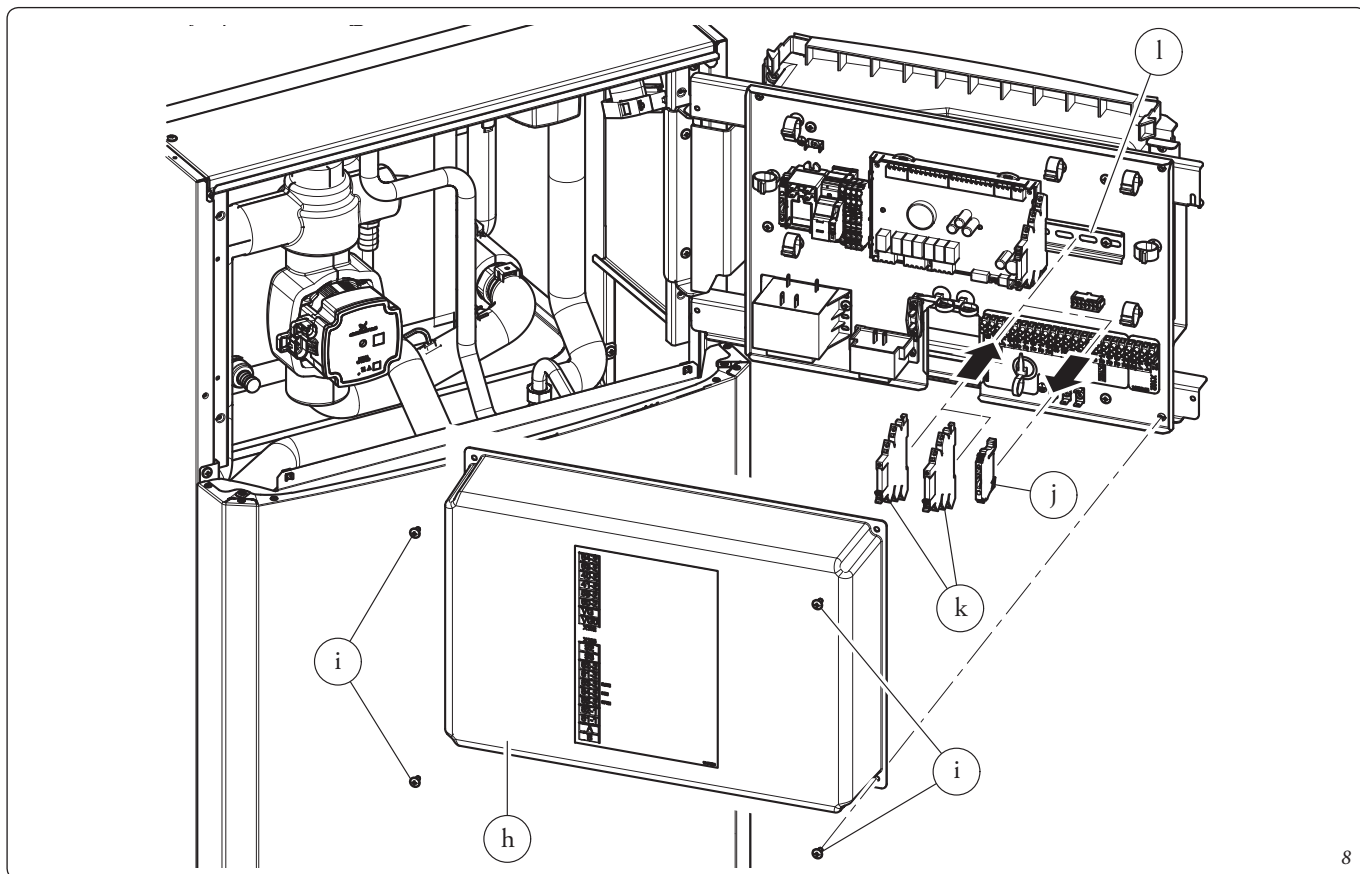
1. Remove the protection caps (a) and loosen the screws (b) to remove the aesthetic profile (c) (Fig. 4).
2. Open the cover door (f) to make it tilt. Remove the protection caps (d), loosen the two upper front screws and the lower screws (e) to remove the cover (f) (Fig. 5).



3. Unscrew the screws (g) (Fig. 6).
4. Open the main panel as shown in figure 7.



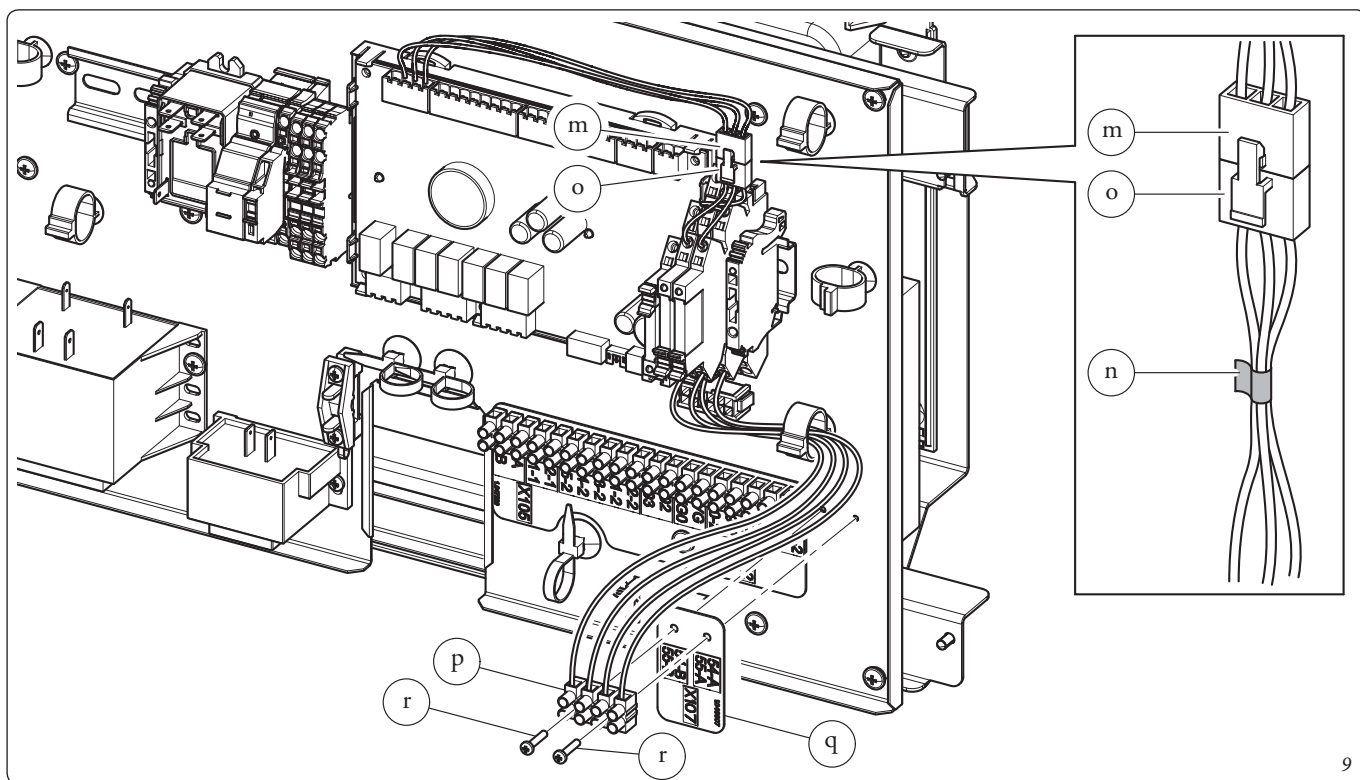
5. Close the cover of the electrical panel (h) by removing the screws (i), remove the locking device (j), insert the two relays (k) supplied on the support bracket (l) and refit the locking device (j) (Fig. 8).



8

6. Collegare il connettore a 3 poli (o) del cablaggio con l'adesivo verde (n) in uscita dai due relè con il connettore predisposto (m) presente in prossimità dei due relè stessi, come indicato in figura 9.
7. Fissare la morsettiere a 4 poli (p) sul pannello ricordandosi di interporre la targhetta (q) e utilizzando le viti (r) fornite in dotazione come indicato in Fig. 9.
8. Al termine richiudere il coperchio e il quadro elettrico con le viti svitate in precedenza.

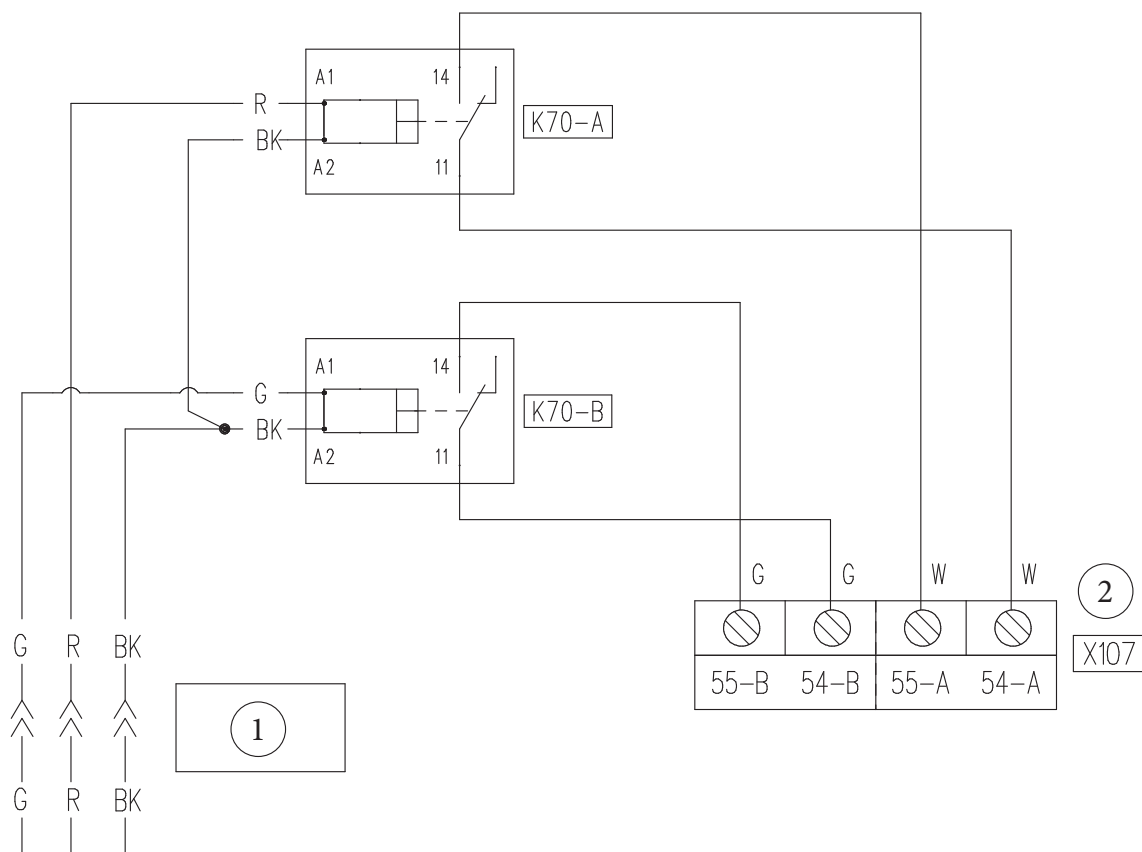
6. Connect the 3-poles connector (o) of the wiring with the green sticker (n) at the output of the two relays with the connector (m) located near the two relays, as shown in figure 9.
7. Secure the 4-poles terminal block (p) on the panel remembering to interpose the plate (q) and to use the screws (r) supplied as indicated in Fig. 9.
8. At the end, close the cover and the electrical panel with the screws previously removed.



9

**SCHEMA COLLEGAMENTO KIT 2 RELÈ IN  
ABBINAMENTO CON MAGIS HERCULES PRO MINI  
O MAGIS HERCULES PRO MINI EH.**

**2 RELAY KIT CONNECTION DIAGRAM IN  
COMBINATION WITH MAGIS HERCULES PRO MINI  
OR MAGIS HERCULES PRO MINI EH.**



**Legenda:**

- 1 - Connettore kit relè multifunzione
- 2 - Morsettiera "X107" presente sul quadro principale
- K70-A, B - Relè multifunzione

**Legenda codici colori:**

- BK - Nero
- G - Verde
- R - Rosso
- W - Bianco

**Key:**

- 1 - Multifunction relay kit connector
- 2 - Terminal board "X107" on the main panel
- K70-A, B - Multifunction relay

**Colour code key:**

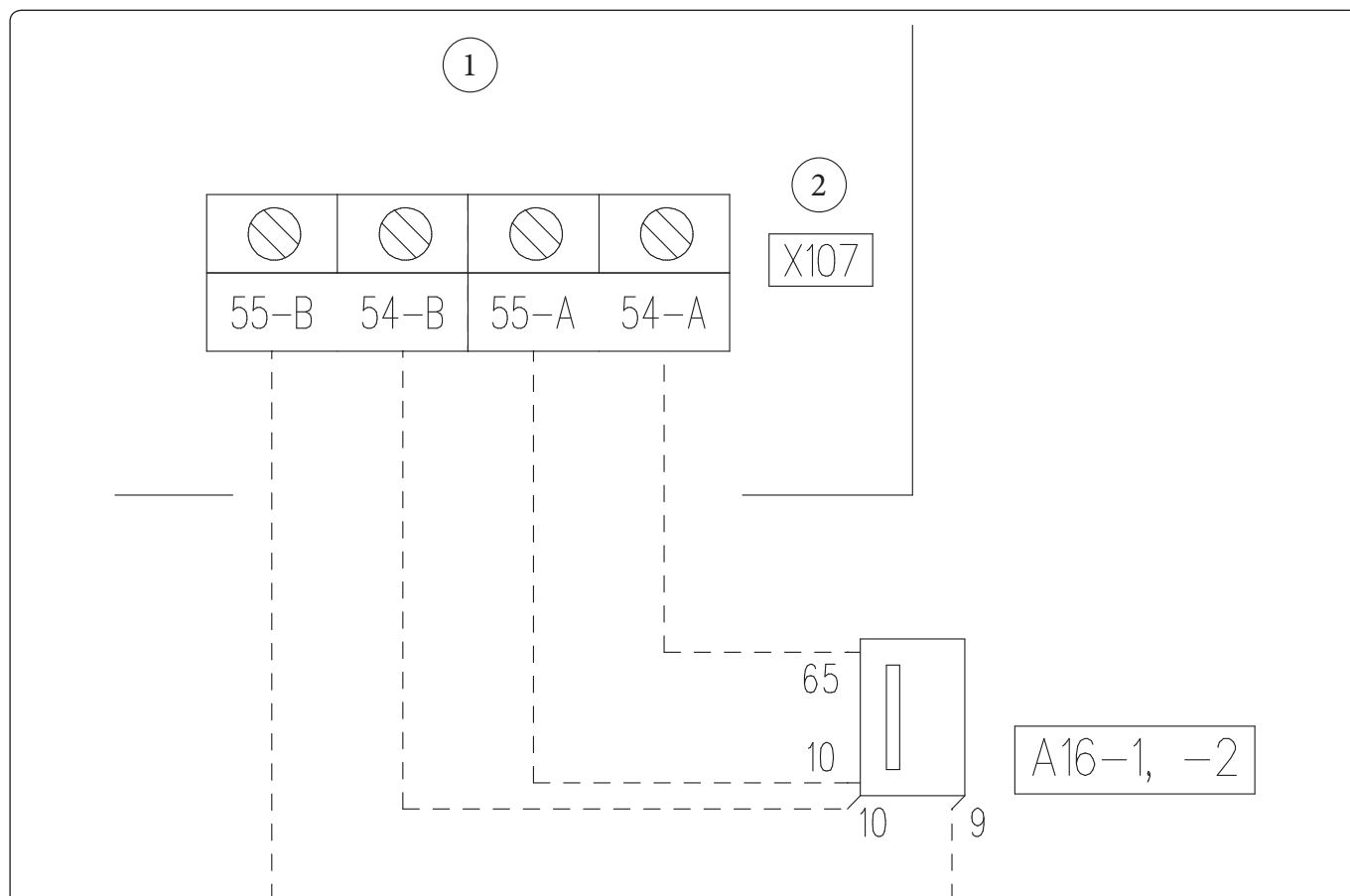
- BK - Black
- G - Green
- R - Red
- W - White

## ESEMPI DI COLLEGAMENTO KIT 2 RELÈ MULTIFUNZIONE.

**N.B.:** leggere attentamente le istruzioni a corredo dei vari prodotti in abbinamento al kit 2 relè multifunzione (es: libretto istruzioni Deumidificatore, Valvola deviatrice, Trio Pack, Trio Hydro, Magis Hercules Pro Mini, Magis Hercules Pro Mini EH, ecc...).

Di seguito riportiamo alcuni schemi esemplificativi di possibili collegamenti dei vari prodotti con il kit 2 relè multifunzione.

### Collegamento con deumidificatore.



Richiesta	Deumidificata
Morsetti 9-10 (umidostato)	Con aria neutra
Morsetti 65-10 (termostato)	Con aria raffrescata

Demand	Dehumidified
Terminals 9-10 (humidistat)	With neutral air
Terminals 65-10 (humidistat)	With neutral air

Impostazioni Relè	
Relè multifunzione 1	3 = contatto deumidificazione zona 1 in aria raffrescata
	4 = contatto deumidificazione zona 2 in aria raffrescata
Relè multifunzione 2	1 = contatto deumidificazione zona 1 in aria neutra
	2 = contatto deumidificazione zona 2 in aria neutra

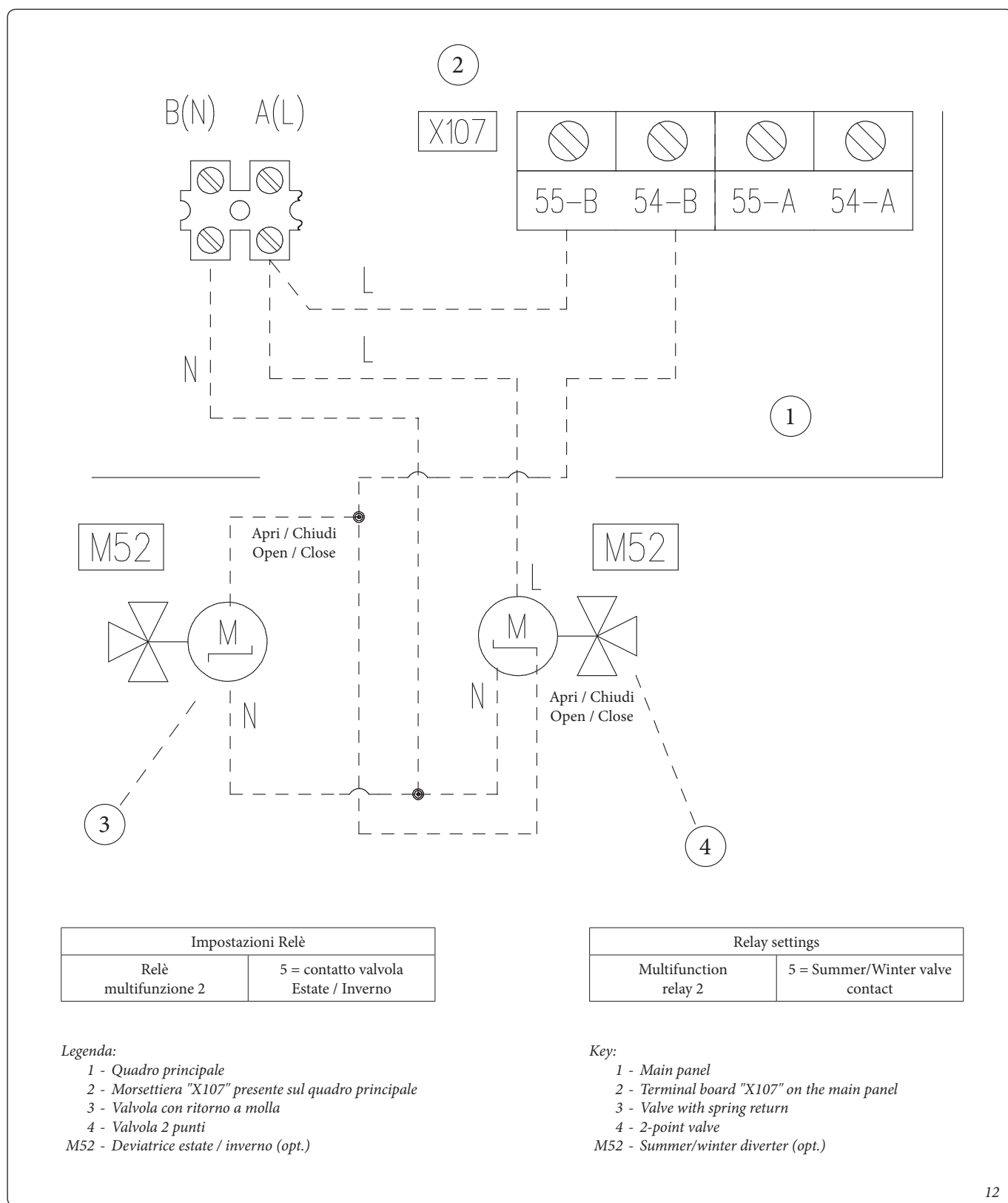
Relay settings	
Multifunction relay 1	3 = zone 1 in cooled air dehumidification contact
	4 = zone 2 in cooled air dehumidification contact
Multifunction relay 2	1 = zone 1 in neutral air dehumidification contact
	2 = zone 2 in neutral air dehumidification contact

**Legenda:**

- 1 - Quadro principale
- 2 - Morsettiera "X107" presente sul quadro principale
- A16-1 - Deumidificatore zona 1 (opt.)
- A16-2 - Deumidificatore zona 2 (opt.)

**Key:**

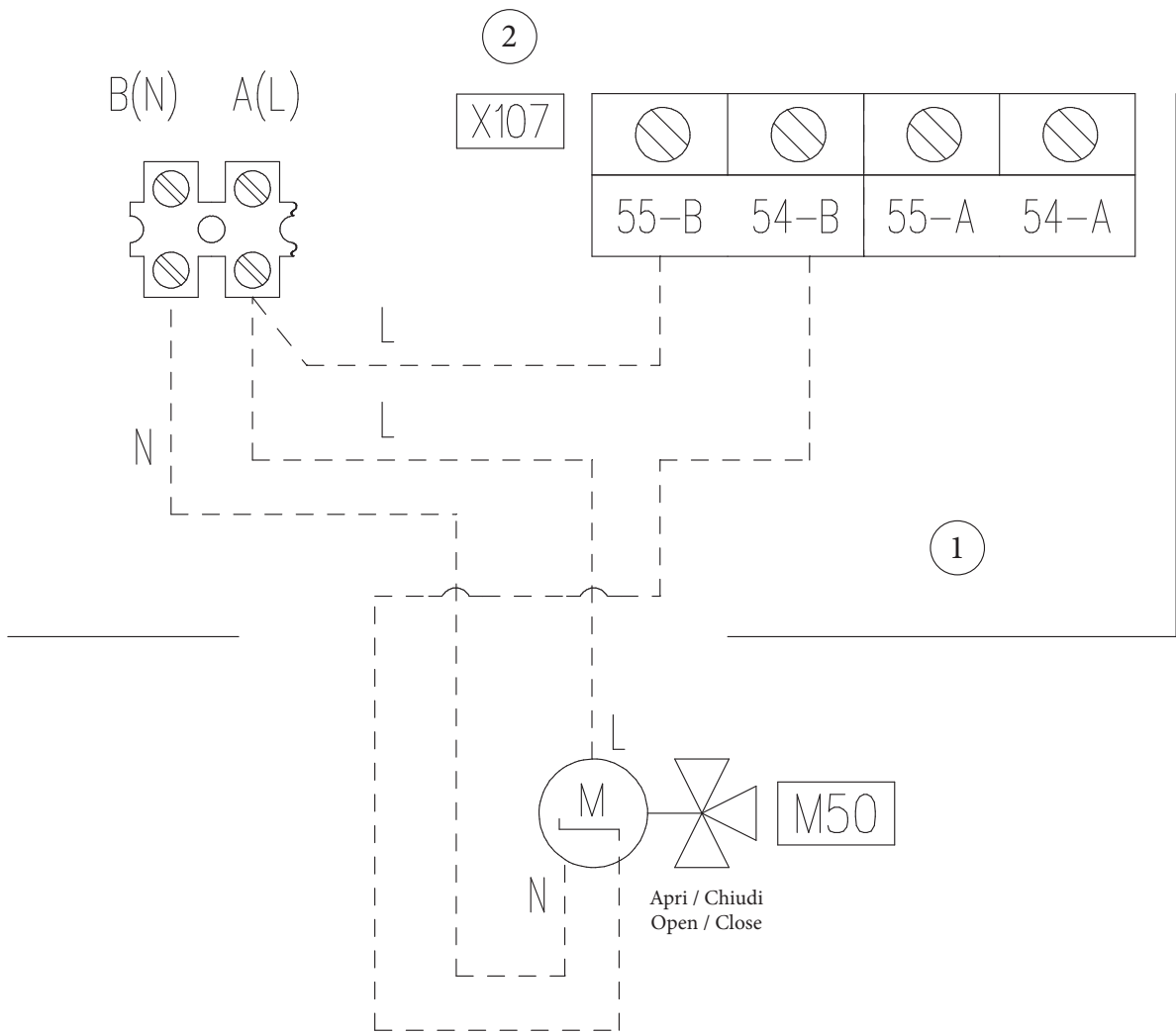
- 1 - Main panel
- 2 - Terminal board "X107" on the main panel
- A16-1 - Zone 1 dehumidifier (opt.)
- A16-2 - Zone 2 dehumidifier (opt.)





**Collegamento con valvola deviatrice  
(sanitario / impianto).**

**Connection with diverter valve  
(DHW / system)**



Impostazioni Relè	
Relè multifunzione 2	6 = contatto valvola Sanitario / Impianto

Relay settings	
Multifunction relay 2	6 = DHW / System valve contact

**Legenda:**

- 1 - Quadro principale
- 2 - Morsettiera "X107" presente sul quadro principale
- M50 - Deviatrice sanitario / impianto (opt.)

**Key:**

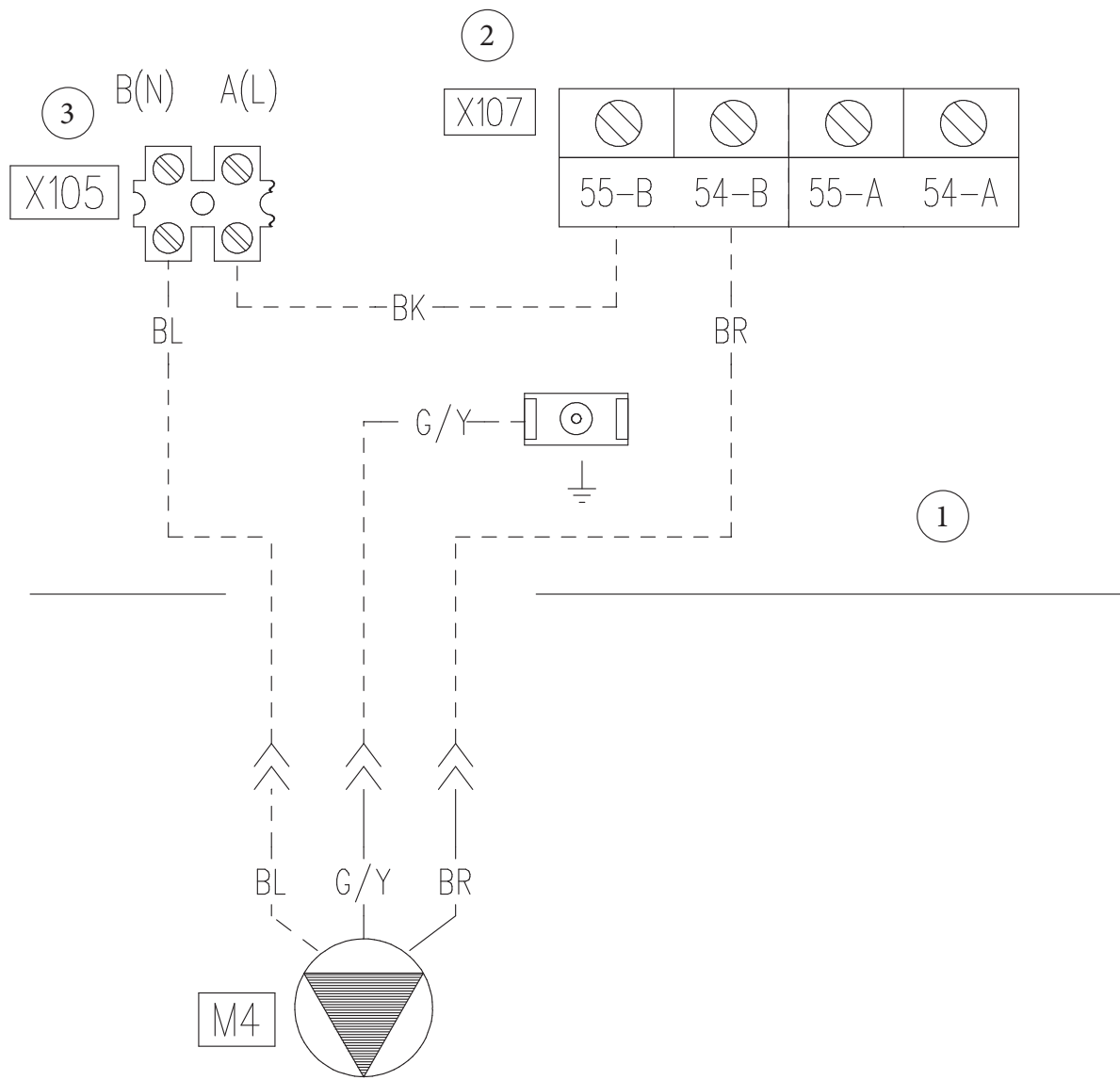
- 1 - Main panel
- 2 - Terminal board "X107" on the main panel
- M50 - DHW / system diverter (opt.)

**Collegamento con circolatore ricircolo sanitario.**

**N.B.** valido solo in abbinamento con Magis Hercules Pro Mini o Magis Hercules Pro Mini EH.

**Connection with DHW recirculation pump.**

**N.B.** valid only in combination with Magis Hercules Pro Mini or Magis Hercules Pro Mini EH.



Impostazioni Relè	
Relè multifunzione 2	7 = contatto circolatore ricircolo

Relay settings	
Multifunction relay 2	7 = recirculation pump contact.

**Legenda:**

- 1 - Quadro principale
- 2 - Morsettiere "X107" presente sul quadro principale
- 3 - Morsettiere "X105" presente sul quadro principale
- M4 - Circolatore ricircolo sanitario (opt.)

**Key:**

- 1 - Main panel
- 2 - Terminal board "X107" on the main panel
- 3 - Terminal board "X105" on the main panel
- M4 - DHW recirculation pump (opt.)

**Legenda codici colori cablaggio:**

- BK - Nero
- BR - Marrone
- BL - Blu
- G/Y - Giallo / Verde

**Wiring colour code key:**

- BK - Black
- BR - Brown
- BL - Blue
- G/Y - Green/ Yellow



