

KIT TERMOSTATO DI SICUREZZA BASSA TEMPERATURA HERCULES MINI CONDENSING 32 KW 50L E

HERCULES CONDENSING KW

COD. 3.019869

Avvertenze generali.

Tutti i prodotti sono protetti con idoneo imballaggio da trasporto. Il materiale deve essere immagazzinato in ambienti asciutti ed al riparo dalle intemperie.

Il presente foglio istruzioni contiene informazioni tecniche relative all'installazione del kit. Per quanto concerne le altre tematiche correlate all'installazione del kit stesso (a titolo esemplificativo: sicurezza sui luoghi di lavoro, salvaguardia dell'ambiente, prevenzioni degli infortuni), è necessario rispettare i dettami della normativa vigente ed i principi della buona tecnica.

L'installazione o il montaggio improprio dell'apparecchio e/o dei componenti, accessori, kit e dispositivi potrebbe dare luogo a problematiche non prevedibili a priori nei confronti di persone, animali, cose. Leggere attentamente le istruzioni a corredo del prodotto per una corretta installazione dello stesso.

L'installazione e la manutenzione devono essere effettuate in ottemperanza alle normative vigenti, secondo le istruzioni del costruttore e da parte di personale abilitato nonché professionalmente qualificato, intendendo per tale quello avente specifica competenza tecnica nel settore degli impianti, come previsto dalla Legge.

Con la caldaia funzionante in Bassa Temperatura diretta (nessun controllo a valle della caldaia), occorre inserire una sicurezza che eviti in caso di anomalia della caldaia il superamento della temperatura limite di 55 °C che potrebbe determinare inconvenienti all'impianto di Bassa Temperatura.

Elettricamente il termostato di sicurezza per Bassa Temperatura è situato in serie al circolatore impianto in modo che, se avviene il superamento della temperatura limite (55°C) il termostato ne causa lo spegnimento.

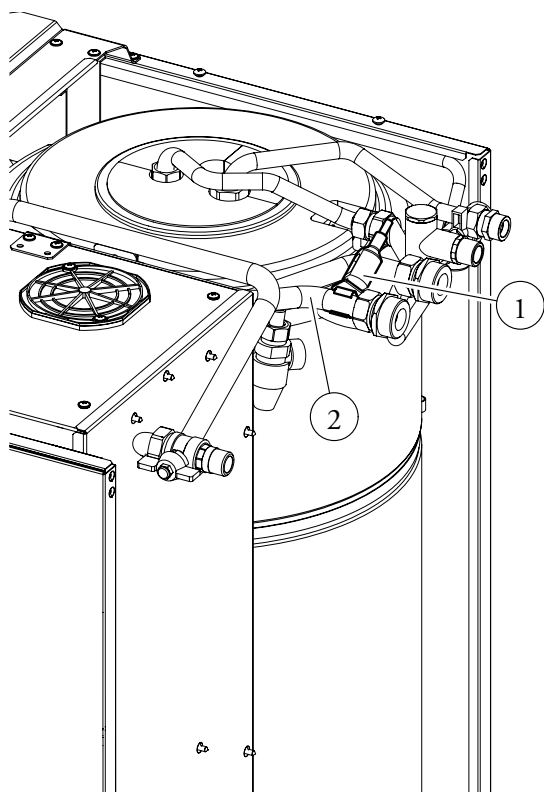
Se il fenomeno si verifica frequentemente occorre chiamare un tecnico abilitato (ad esempio il servizio Assistenza Immergas).

Istruzioni per l'installazione:

Per effettuare il montaggio del kit procedere nel seguente modo:

- togliere tensione all'apparecchio;
- smontare la mantellatura come descritto nel relativo libretto istruzioni.
- posizionare il termostato di sicurezza (1) già premontato sulla molletta di fissaggio ad incastro posizionandolo sul tubo di mandata impianto (2) posizionandolo secondo il proprio modello di caldaia (Fig. 2)

HERCULES MINI CONDENSING 32 KW 50 L



HERCULES CONDENSING KW

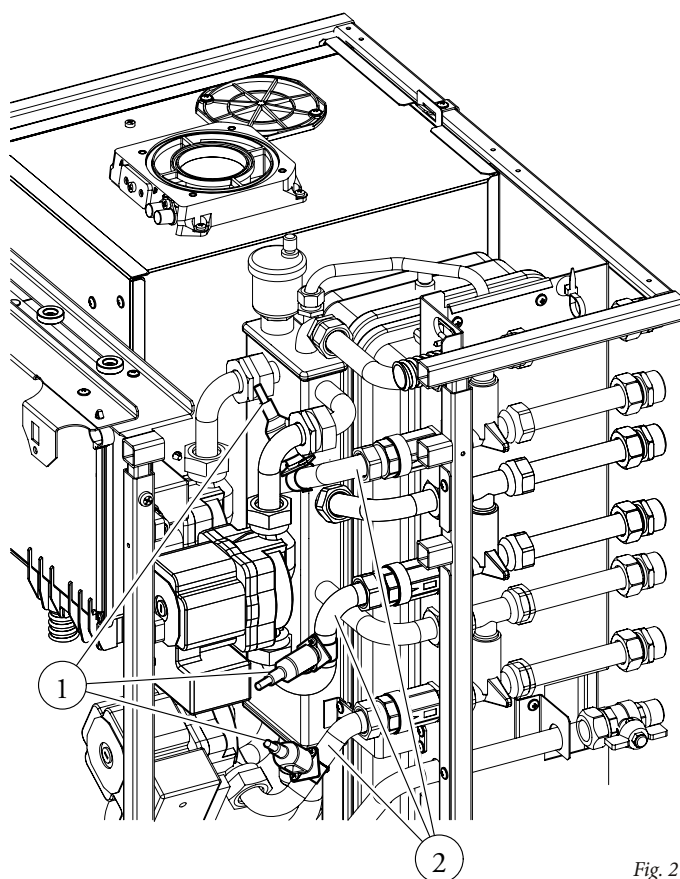


Fig. 2

Collegamenti elettrici:

- sfilare il connettore posto sul cavo che alimenta il circolatore ed interporre il termostato utilizzando il cablaggio già predisposto di connettori in dotazione nel kit (Fig. 1);
- far seguire al cavo di collegamento un percorso privo di spigoli taglienti e lontano da zone ad alta temperatura;
- utilizzare le fascette in dotazione per fissare il cavo;
- rimontare la mantellatura;
- ridare tensione all'apparecchio.

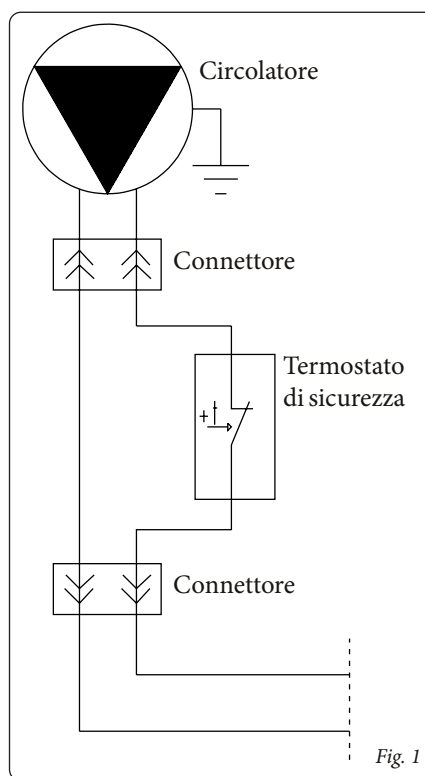


Fig. 1