

KIT SONDA INGRESSO SOLARE COD. 3.021452

AVVERTENZE GENERALI.

Tutti i prodotti Immergas sono protetti con idoneo imballaggio da trasporto.

Il materiale deve essere immagazzinato in ambienti asciutti ed al riparo dalle intemperie.

Il presente foglio istruzioni contiene informazioni tecniche relative all'installazione del kit Immergas. Per quanto concerne le altre tematiche correlate all'installazione del kit stesso (a titolo esemplificativo: sicurezza sui luoghi di lavoro, salvaguardia dell'ambiente, prevenzioni degli infortuni), è necessario rispettare i dettami della normativa vigente ed i principi della buona tecnica.

L'installazione o il montaggio improprio dell'apparecchio e/o dei componenti, accessori, kit e dispositivi Immergas potrebbe dare luogo a problematiche non prevedibili a priori nei confronti di persone, animali, cose. Leggere attentamente le istruzioni a corredo del prodotto per una corretta installazione dello stesso.

L'installazione e la manutenzione devono essere effettuate in ottemperanza alle normative vigenti, secondo le istruzioni del costruttore e da parte di personale abilitato nonché professionalmente qualificato, intendendo per tale quello avente specifica competenza tecnica nel settore degli impianti, come previsto dalla Legge.

DESCRIZIONE.

Il presente kit permette di collegare una sonda sul tubo di ingresso acqua fredda sanitaria della caldaia per prevenire inutili accensioni in impianti dotati di riscaldamento dell'acqua attraverso sistemi solari o fonti alternative.

Nel caso in cui l'acqua in ingresso sia sufficientemente calda la caldaia non si accende.

La rilevazione della sonda ingresso sanitario viene segnalata dal display mediante l'accensione del relativo simbolo. Per maggiori informazioni e per come impostare la caldaia vedere il relativo libretto istruzioni.

MODELLI:

SERIE VICTRIX TT (FIG. 1)

VICTRIX TERA - TERA V2 (FIG. 1)

VICTRIX TERA VIP - TERA VIP V2 (FIG. 1)

MAIOR KW (FIG. 1)

VICTRIX EXA (FIG. 1)

VICTRIX EXTRA (FIG. 1)

VICTRIX HYBRID (FIG. 1)

VICTRIX MAIOR (FIG. 1)

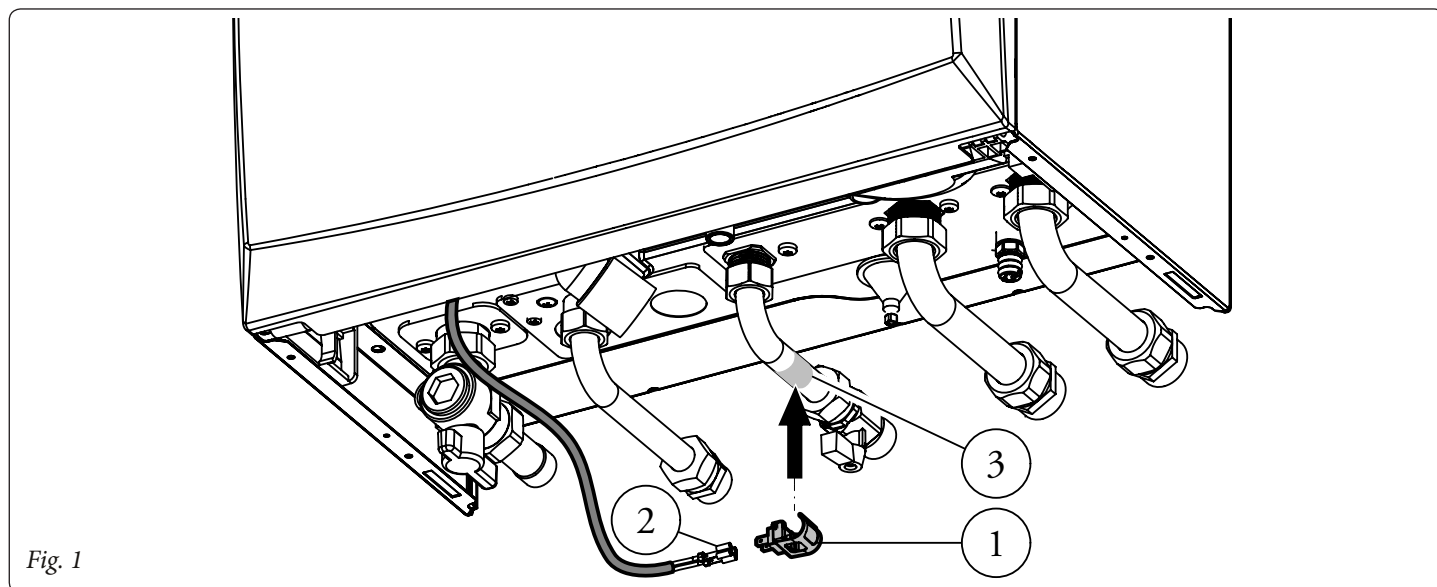
VICTRIX EXTRA (FIG. 1)

COMPOSIZIONE KIT.

Rif	Descrizione componenti kit	Qtà
1	Sonda NTC ingresso sanitario	1
2	Cablaggio di collegamento	1
-	Fascette per fissaggio cablaggio	2

MONTAGGIO.

- Togliere tensione alla caldaia.
- Smontare la griglia inferiore di protezione.
- Montare la sonda ingresso sanitario (1) sul tubo ingresso acqua fredda sanitaria (3).
- Accertarsi che il tubo sul quale si installa la sonda sia in rame.
- Collegare i faston del cablaggio (2) alla sonda (1).
- Accedere al vano allacciamento elettrico.
- Collegare il cablaggio alla morsettiera come indicato nel libretto istruzioni della caldaia avendo cura di far passare i cavi nell'apposito spazio predisposto.
- Fascettare il nuovo cablaggio ai cavi presenti in caldaia con le fascette in dotazione.
- Chiudere il vano allacciamento, rimontare la griglia inferiore di protezione e ridare tensione alla caldaia per riportarla alle normali condizioni di funzionamento.



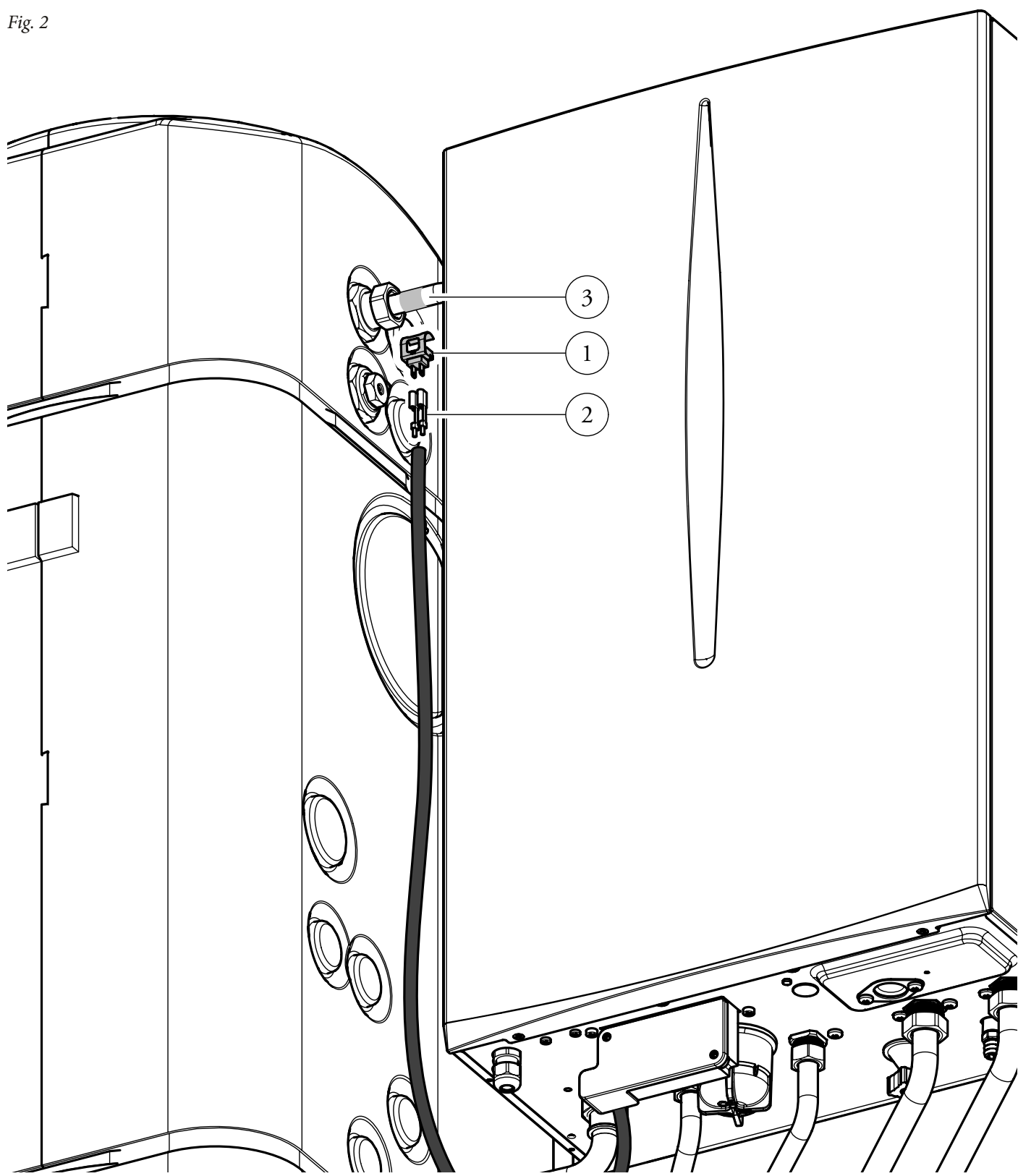
MODELLI:

GAUDIUM SOLAR (Fig. 2)

MONTAGGIO.

- Togliere tensione alla caldaia.
- Smontare la griglia inferiore di protezione.
- Montare la sonda ingresso sanitario (1) sul tubo ingresso acqua fredda sanitaria (3).
- Collegare i faston del cablaggio (2) alla sonda (1).
- Aprire il cruscotto di caldaia (se presente).
- Accedere al vano allacciamento elettrico.
- Collegare il cablaggio alla scheda elettronica o alla morsettieria come indicato nel libretto istruzioni della caldaia avendo cura di far passare i cavi nell'apposito spazio predisposto.
- Fascettare il nuovo cablaggio ai cavi presenti in caldaia con le fascette in dotazione.
- Chiudere il vano allacciamento, chiudere il cruscotto (se presente), rimontare la griglia inferiore di protezione e ridare tensione alla caldaia per riportarla alle normali condizioni di funzionamento.

Fig. 2



SOLAR INLET PROBE KIT COD. 3.021452

GENERAL WARNINGS.

All Immergas products are protected with suitable transport packaging.

The material must be stored in a dry place protected from the weather.

This instruction manual provides technical information for installing the Immergas kit. As for the other issues related to kit installation (e.g. safety at the workplace, environmental protection, accident prevention), it is necessary to comply with the provisions specified in the regulations in force and with the principles of good practice. Improper installation or assembly of the Immergas appliance and/or components, accessories, kits and devices can cause unexpected problems for people, animals and objects. Read the instructions provided with the product carefully to ensure proper installation.

Installation and maintenance must be performed in compliance with the regulations in force, according to the manufacturer's instructions and by professionally qualified staff, meaning staff with specific technical skills in the plant sector, as envisioned by the law.

DESCRIPTION.

This kit allows connecting a probe on the domestic cold water inlet pipe of the boiler to prevent unnecessary ignitions in systems with water heating through solar systems or alternative sources.

The boiler will not turn on if the inlet water is sufficiently hot.

The reading of the DHW inlet probe is signalled on the display by the corresponding symbol lighting up. For further information and on how to set the boiler, see the relative instruction book.

MODELS:

SERIE VICTRIX TT (FIG. 1)

VICTRIX TERA - TERA V2 (FIG. 1)

VICTRIX TERA VIP - TERA VIP V2 (FIG. 1)

MAIOR KW (FIG. 1)

VICTRIX EXA (FIG. 1)

VICTRIX EXTRA (FIG. 1)

VICTRIX HYBRID (FIG. 1)

VICTRIX MAIOR (FIG. 1)

VICTRIX EXTRA (FIG. 1)

KIT COMPOSITION.

Ref	Kit components description	Qty
1	DHW inlet NTC probe	1
2	Connection wiring	1
-	Wiring clips	2

ASSEMBLY.

- Remove voltage to the boiler.
- Disassemble the bottom protective grid.
- Install the DHW inlet probe (1) on the domestic cold water inlet pipe (3).
- Make sure the pipe on which the probe is installed is made of copper
- Connect the wiring fastons (2) to the probe (1).
- Got to the electrical connection compartment.
- Connect the wires to the terminal block as indicated in the boiler instruction book, making sure to feed the wires through the specific space designed.
- Clamp the new wires to the cables in the boiler with the supplied clips.
- Close the connection compartment, refit the bottom protective grid and restore power to the boiler to bring it back to normal operating conditions.

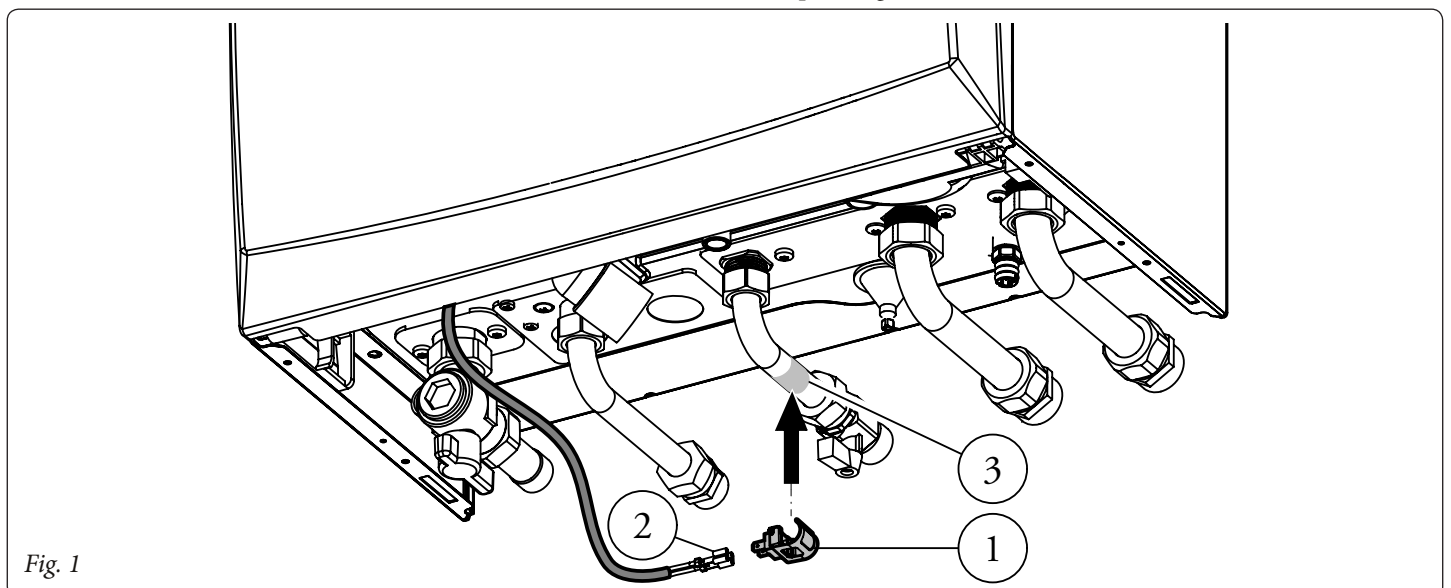


Fig. 1

MODELS:

GAUDIUM SOLAR (Fig. 2)

ASSEMBLY.

- Remove voltage to the boiler.
- Disassemble the bottom protective grid.
- Install the DHW inlet probe (1) on the domestic cold water inlet pipe (3).
- Connect the wiring fastons (2) to the probe (1).
- Open the boiler control panel (if included).
- Got to the electrical connection compartment.
- Connect the wires to the P.C.B. and to the terminal block as indicated in the boiler instruction book, making sure to feed the wires through the specific space designed.
- Clamp the new wires to the cables in the boiler with the supplied clips.
- Close the connection compartment, close the control panel (included), refit the bottom protective grid and restore power to the boiler to bring it back to normal operating conditions

Fig. 2

