

IT

KIT ALLACCIAMENTO SOLARE**COD. 3.021382****Avvertenze generali.**

Tutti i prodotti sono protetti con idoneo imballaggio da trasporto. Il materiale deve essere immagazzinato in ambienti asciutti ed al riparo dalle intemperie.

Il presente foglio istruzioni contiene informazioni tecniche relative all'installazione del kit. Per quanto concerne le altre tematiche correlate all'installazione del kit stesso (a titolo esemplificativo: sicurezza sui luoghi di lavoro, salvaguardia dell'ambiente, prevenzioni degli infortuni), è necessario rispettare i dettami della normativa vigente ed i principi della buona tecnica.

L'installazione o il montaggio improprio dell'apparecchio e/o dei componenti, accessori, kit e dispositivi potrebbe dare luogo a problematiche non prevedibili a priori nei confronti di persone, animali, cose. Leggere attentamente le istruzioni a corredo del prodotto per una corretta installazione dello stesso.

L'installazione e la manutenzione devono essere effettuate in ottemperanza alle normative vigenti, secondo le istruzioni del costruttore e da parte di personale abilitato nonché professionalmente qualificato, intendendo per tale quello avente specifica competenza tecnica nel settore degli impianti, come previsto dalla Legge.

IE

SOLAR CONNECTION KIT**CODE 3.021382****General warnings.**

All the products are protected with suitable transport packaging. The material must be stored in a dry place protected from the weather.

This instruction manual provides technical information for installing the kit. As for the other issues related to kit installation (e.g. safety at the workplace, environmental protection, accident prevention), it is necessary to comply with the provisions specified in the regulations in force and with the principles of good practice.

Improper installation or assembly of the appliance and/or components, accessories, kit and devices can cause unexpected problems to people, animals and objects. Read the instructions provided with the product carefully to ensure proper installation.

Installation and maintenance must be performed in compliance with the regulations in force, according to the manufacturer's instructions and by authorised professionally qualified staff, intending staff with specific technical skills in the plant sector, as envisioned by the Law.

Descrizione.

Il presente kit permette di collegare la caldaia all'impianto solare dotato di allacciamenti in rame con tubo Ø 18.

Istruzioni per l'installazione (fig. 1).

Per effettuare il montaggio del kit procedere nel seguente modo:

- infilare le due bussole (4) nei tubi in rame Ø 18 (3);
- infilare i due dadi 3/4" (2) nei tubi (3);
- collegare i tubi (3) alla caldaia interponendo le due guarnizioni piane (1);
- collegare i tubi in rame (3) all'impianto solare mediante i raccordi (5) con ogiva (5b);
- una volta collegato i tubi all'impianto serrare a fondo il dado (5a) in modo che il tubo in rame (3) e il raccordo (5c) siano a tenuta.

Attenzione: per evitare di danneggiare i tubi in rame (3) è indispensabile che nel tubo siano state posizionate le bussole (4).

Description.

This kit allows to connect the boiler to the solar system equipped with copper connections with a Ø 18 pipe.

Installation instructions (fig. 1).

Proceed as follows to assemble the kit:

- insert the two bushings (4) in the Ø 18 copper pipes (3);
- insert the two nuts 3/4" (2) in the pipes (3);
- connect the pipes (3) to the boiler, inserting the two flat gaskets (1);
- connect the copper pipes (3) to the solar system via the fittings (5) with ogive (5b);
- once the pipes are connected to the system, clamp the nut securely (5a) so that the copper pipe (3) and the fitting (5c) are sealed.

Attention: to avoid damaging the copper pipes (3) it is crucial that the bushings have been positioned in the pipe (4).

Rif	Descrizione componenti kit	Qtà
1	Guarnizione piana 24x16x2	2
2	Dado in ottone 3/4" per tubo Ø 18	2
3	Tubo in rame Ø 18	2
4	Bussola di rinforzo in ottone per tubo Ø 18	2
5	Raccordo con ogiva Ø 18	2

Ref	Kit components description	Qty
1	24x16x2 flat gasket	2
2	Brass nut 3/4" for Ø 18 pipe	2
3	Ø 18 copper pipe	2
4	Brass reinforcement bushing for Ø 18 pipe	2
5	Fitting with Ø 18 ogive	2

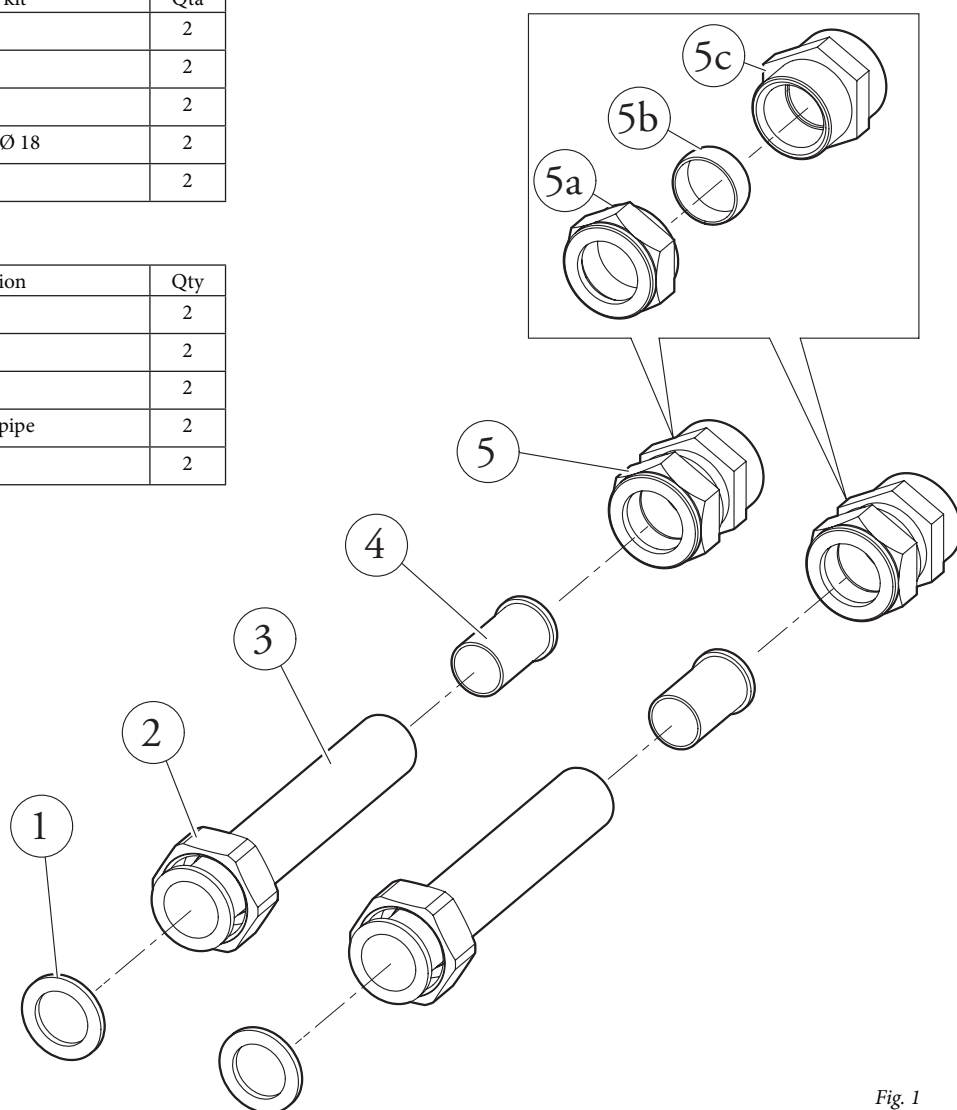


Fig. 1