

IT

**KIT SEPARATORE IDRAULICO PER CALDAIE  
IN BATTERIA POTENZA 100kW  
COD. 3.020839**

**IL PRESENTE FOGLIO È DA LASCIARE ALL'UTENTE  
ABBINATO AL LIBRETTO ISTRUZIONI DELLA CALDAIA**

**AVVERTENZE GENERALI.**

*Tutti i prodotti sono protetti con idoneo imballaggio da trasporto. Il materiale deve essere immagazzinato in ambienti asciutti ed al riparo dalle intemperie.*

*Il presente foglio istruzioni contiene informazioni tecniche relative all'installazione del kit. Per quanto concerne le altre tematiche correlate all'installazione del kit stesso (a titolo esemplificativo: sicurezza sui luoghi di lavoro, salvaguardia dell'ambiente, prevenzioni degli infortuni), è necessario rispettare i dettami della normativa vigente ed i principi della buona tecnica.*

*L'installazione o il montaggio improprio dell'apparecchio e/o dei componenti, accessori, kit e dispositivi potrebbe dare luogo a problematiche non prevedibili a priori nei confronti di persone, animali, cose. Leggere attentamente le istruzioni a corredo del prodotto per una corretta installazione dello stesso.*

*L'installazione e la manutenzione devono essere effettuate in ottemperanza alle normative vigenti, secondo le istruzioni del costruttore e da parte di personale abilitato nonché professionalmente qualificato, intendendo per tale quello avente specifica competenza tecnica nel settore degli impianti, come previsto dalla Legge.*

IE

**HYDRAULIC SEPARATING DEVICE KIT  
FOR 100KW POWER BOILER SETS  
CODE 3.020839**

**THIS SHEET MUST BE LEFT WITH THE USER ALONG WITH  
THE BOILER INSTRUCTION BOOKLET**

**GENERAL WARNINGS.**

*All products are protected with suitable transport packaging. The material must be stored in dry environments and protected against weathering.*

*This instruction manual provides technical information for installing the kit. As for the other issues related to kit installation (e.g. safety in the work site, environment protection, injury prevention), it is necessary to comply with the provisions specified in the regulations in force and principles of good practice.*

*Improper installation or assembly of the appliance and/or components, accessories, kit and devices can cause unexpected problems to people, animals and objects. Read the instructions provided with the product carefully to ensure a proper installation.*

*Installation and maintenance must be performed in compliance with the regulations in force, according to the manufacturer's instructions and by authorised professionally qualified staff, intending staff with specific technical skills in the plant sector, as envisioned by the Law.*

L'installazione e la manutenzione devono essere effettuate in ottemperanza alle normative vigenti, secondo le istruzioni del costruttore e da parte di personale abilitato nonché professionalmente qualificato, intendendo per tale quello avente specifica competenza tecnica nel settore degli impianti, come previsto dalla Legge.

#### INFORMAZIONI GENERALI.

Il presente kit è installabile con uscita destra o sinistra inoltre è possibile decidere se installare il separatore a parete o a basamento.

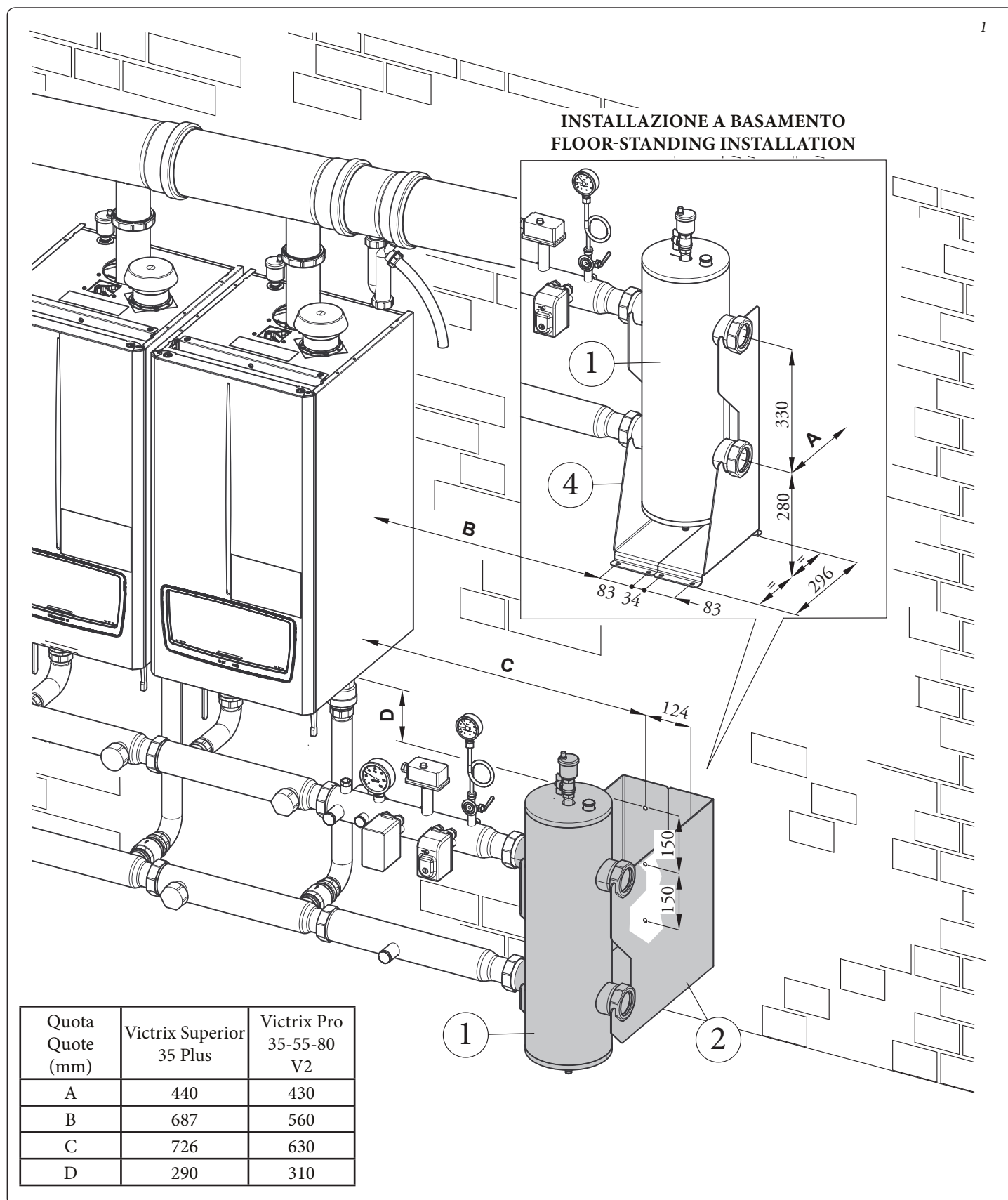
Il separatore idraulico rende indipendenti il circuito primario e il circuito secondario.

Installation and maintenance must be performed in compliance with the regulations in force, according to the manufacturer's instructions and by professionally qualified staff, intending staff with specific technical skills in the plant sector, as envisioned by the Law.

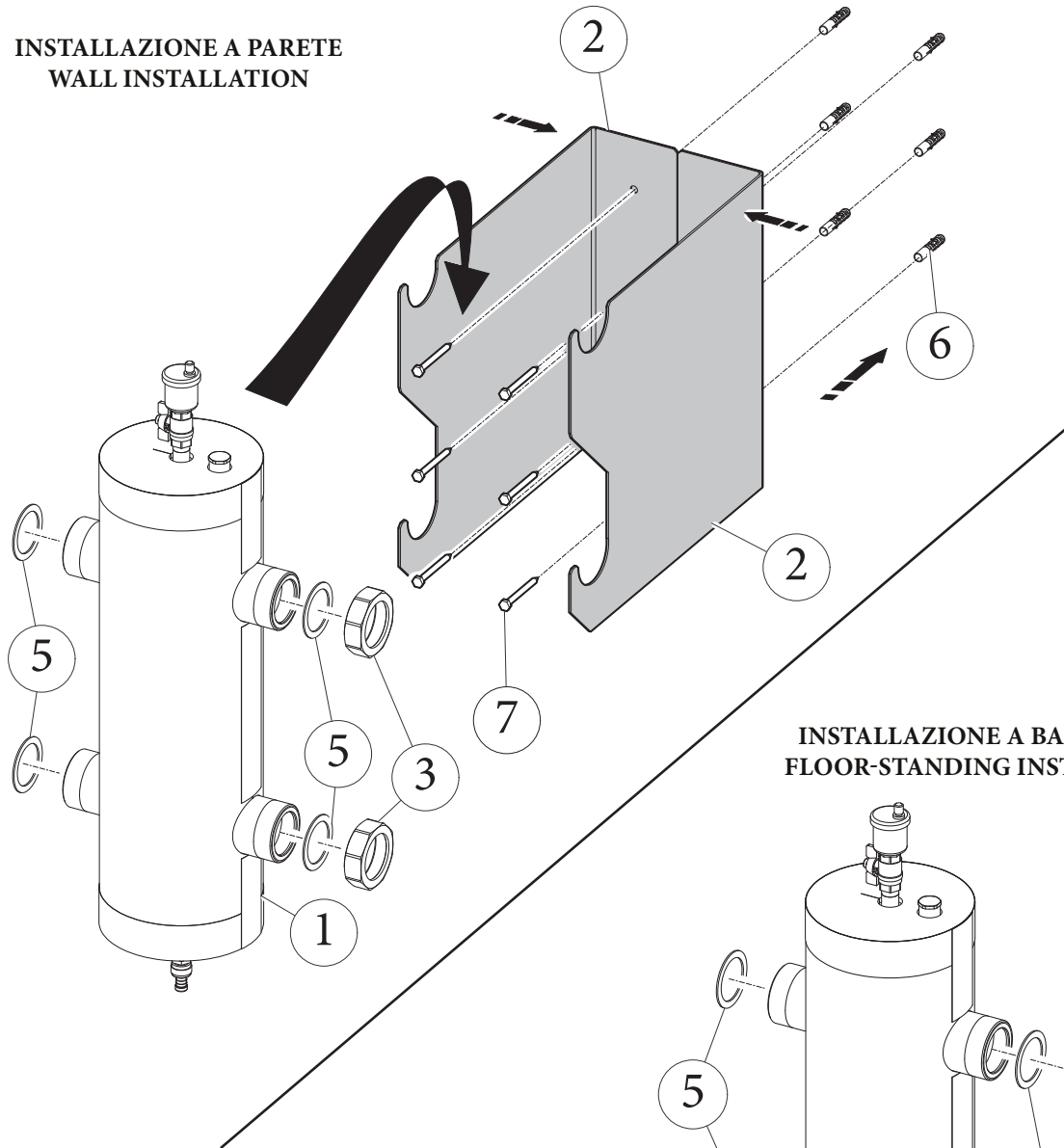
#### GENERAL INFORMATION.

This kit can be installed with right or left outlet. It is also possible to decide whether to install the separating device on the wall or floor.

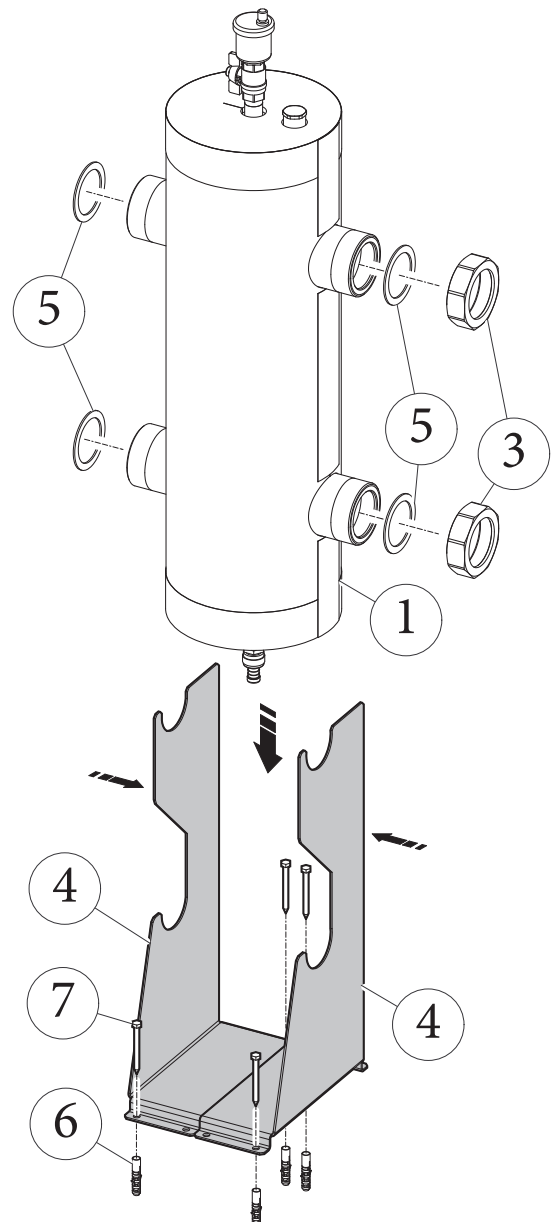
The hydraulic separating device makes the primary circuit and the secondary circuit independent.



## INSTALLAZIONE A PARETE WALL INSTALLATION



## INSTALLAZIONE A BASAMENTO FLOOR-STANDING INSTALLATION



### Composizione kit:

Rif.	Qtà	Descrizione
1	1	Separatore idraulico (contenuto 12 litri)
2A	2	Supporto lungo per installazione a parete
2B	2	Supporto corto per installazione a parete
3	2	Dado in ottone 2" 1/2
4	2	Supporto per installazione a pavimento
5	4	Guarnizioni piane 72 x 55 x 2
6	6	Tassello nylon 12 x 60
7	6	Viti per tassello 8 x 80

### Kit composition:

Ref.	Qty	Description
1	1	Hydraulic separator device (content 12 litres)
2A	2	Long support for wall installation
2B	2	Short support for wall installation
3	2	2" 1/2 brass nut
4	2	Support for floor installation
5	4	72 x 55 x 2 flat gaskets
6	6	12 x 60 nylon masonry plug
7	6	8 X 80 hex head screws

## MONTAGGIO KIT.

Per effettuare il montaggio del kit procedere nel seguente modo:

**Attenzione:** le misure di fissaggio indicate in figura 1 sono indicative e comprensive del kit "Sicurezze INAIL" optional.

Per il corretto montaggio far riferimento alla propria configurazione idraulica.

### • Installazione a parete

- Effettuare n° 6 fori Ø 12 utilizzando le misure indicate in figura 1 riferite al supporto (2) (utilizzare i supporti 2A lunghi).
- Infilare i 6 tasselli (6) nei fori.
- Affiancare i 2 supporti verticali (2A) e fissarli al muro mediante le 6 viti per tassello (7).
- Appoggiare il separatore idraulico (1) sui supporti (2A).
- Effettuare i collegamenti idraulici interponendo le relative guarnizioni (5).

Una volta effettuato il montaggio del kit completo effettuare una verifica di tenuta del circuito idraulico secondo quanto prescritto dalla normativa vigente.

### • Installazione a basamento.

- Effettuare n° 4 fori Ø 12 utilizzando le misure indicate in figura 1 riferite al supporto (4).
- Infilare i 4 tasselli (6) nei fori.
- Affiancare i 2 supporti (4) e fissarli al pavimento mediante le 4 viti per tassello (7).
- Appoggiare il separatore idraulico (1) sui supporti (7).
- Effettuare i collegamenti idraulici interponendo le relative guarnizioni (5).

Una volta effettuato il montaggio del kit completo effettuare una verifica di tenuta del circuito idraulico secondo quanto prescritto dalla normativa vigente.

## DIMENSIONI PRINCIPALI.

## KIT ASSEMBLY.

Proceed as follows to assemble the kit:

**Important:** the fixing measurements indicated in figure are indicative and include the optional "INAIL safety kits".

For correct mounting, refer to its hydraulic configuration.

### • Wall installation.

- Make n° 6 holes with Ø 12 using the measurements indicated in figure 1 referring to the support (2) (use supports 2A along).
- Insert 6 plugs (6) into the holes.
- Flank the two vertical supports (2A) and fix them to the wall using the 6 self-threading screws (7).
- Place the hydraulic separating device (1) on the supports (2B).
- Make the hydraulic connections, positioning the relative gaskets (5).

Once the kit has been mounted completely, check the tightness of the hydraulic circuit according to that prescribed by the Standard in force.

### • Floor-standing installation.

- Make n° 4 holes with Ø 12 using the measurements indicated in figure 1 referring to the support (4).
- Insert 4 plugs (6) into the holes.
- Flank the two supports (4) and fix them to the floor using the 4 self-threading screws (7).
- Place the hydraulic separating device (1) on the supports (7).
- Make the hydraulic connections, positioning the relative gaskets (5).

Once the kit has been mounted completely, check the tightness of the hydraulic circuit according to that prescribed by the Standard in force.

## MAIN DIMENSIONS.

