

IT

KIT SEPARATORE IDRAULICO PER CALDAIE IN BATTERIA POTENZA 600KW COD. 3.023962

IL PRESENTE FOGLIO È DA LASCIARE ALL'UTENTE
ABBINATO AL LIBRETTO ISTRUZIONI DELLA CALDAIA

Avvertenze generali.

Tutti i prodotti sono protetti con idoneo imballaggio da trasporto. Il materiale deve essere immagazzinato in ambienti asciutti ed al riparo dalle intemperie. Il presente foglio istruzioni contiene informazioni tecniche relative all'installazione del kit. Per quanto concerne le altre tematiche correlate all'installazione del kit stesso (a titolo esemplificativo: sicurezza sui luoghi di lavoro, salvaguardia dell'ambiente, prevenzioni degli infortuni), è necessario rispettare i dettami della normativa vigente ed i principi della buona tecnica. L'installazione o il montaggio improprio dell'apparecchio e/o dei componenti, accessori, kit e dispositivi potrebbe dare luogo a problematiche non prevedibili a priori nei confronti di persone, animali, cose. Leggere attentamente le istruzioni a corredo del prodotto per una corretta installazione dello stesso.

L'installazione e la manutenzione devono essere effettuate in ottemperanza alle normative vigenti, secondo le istruzioni del costruttore e da parte di personale abilitato nonché professionalmente qualificato, intendendo per tale quello avente specifica competenza tecnica nel settore degli impianti, come previsto dalla Legge.

INFORMAZIONI GENERALI.

Il presente kit è installabile con uscita destra o sinistra inoltre è possibile decidere se installare il separatore a parete o a basamento.

Il separatore idraulico rende indipendenti il circuito primario e il circuito secondario.

IE

HYDRAULIC SEPARATOR KIT FOR BOILERS IN CASCADE POWER 600KW CODE 3.023962

THIS SHEET MUST BE LEFT WITH THE USER ALONG WITH
THE BOILER INSTRUCTION BOOKLET

General warnings.

All products are protected with suitable transport packaging. The material must be stored in dry environments and protected against weathering.

This instruction manual provides technical information for installing the kit. As for the other issues related to kit installation (e.g. safety in the work site, environment protection, injury prevention), it is necessary to comply with the provisions specified in the regulations in force and principles of good practice.

Improper installation or assembly of the appliance and/or components, accessories, kit and devices can cause unexpected problems to people, animals and objects. Read the instructions provided with the product carefully to ensure a proper installation.

Installation and maintenance must be performed in compliance with the regulations in force, according to the manufacturer's instructions and by authorised professionally qualified staff, intending staff with specific technical skills in the plant sector, as envisioned by the Law.

GENERAL INFORMATION.

This kit can be installed with a left or right output and you can decide whether to install the separator on the wall or on a base.

The hydraulic separator makes the primary circuit and the secondary circuit independent.

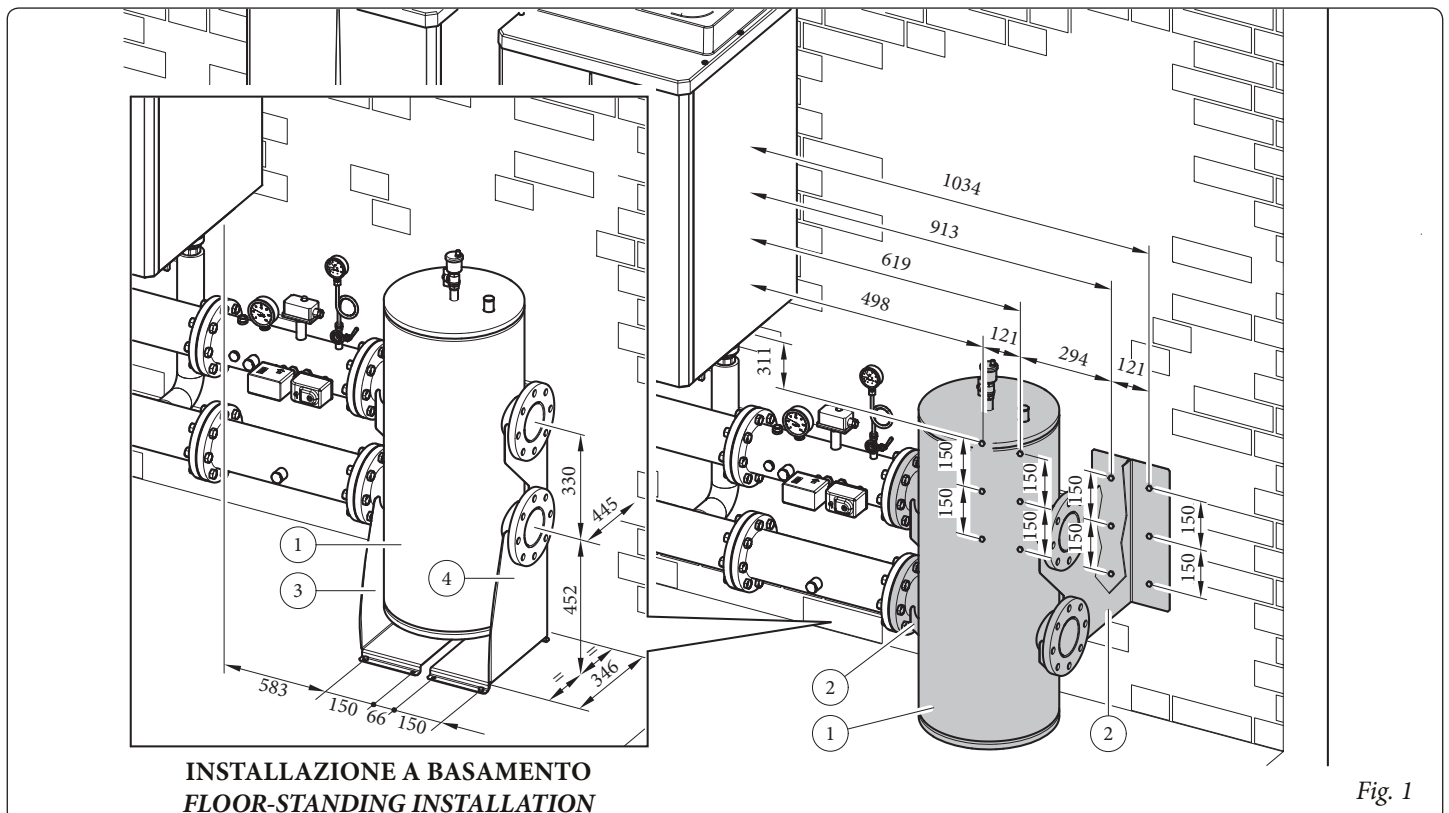
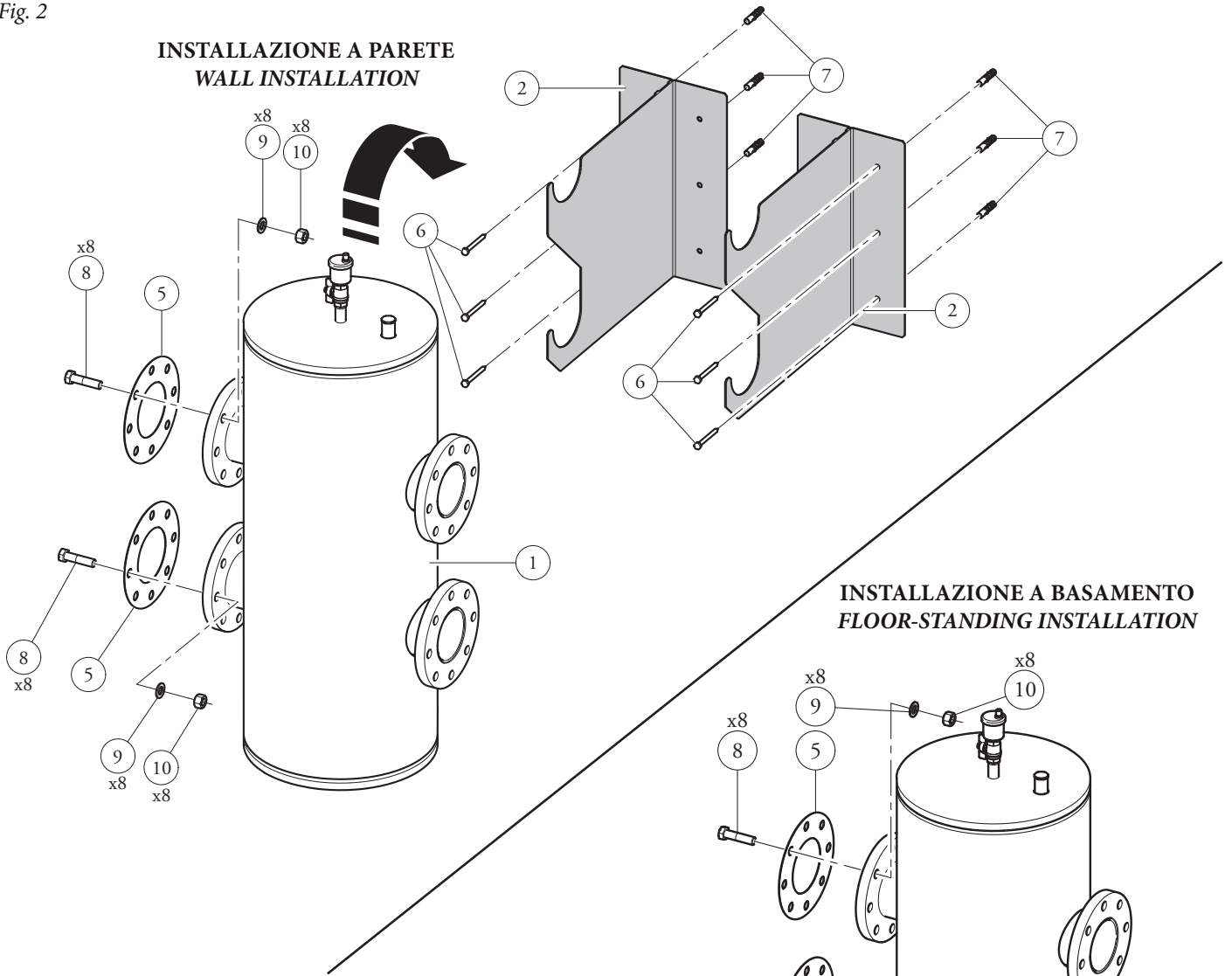


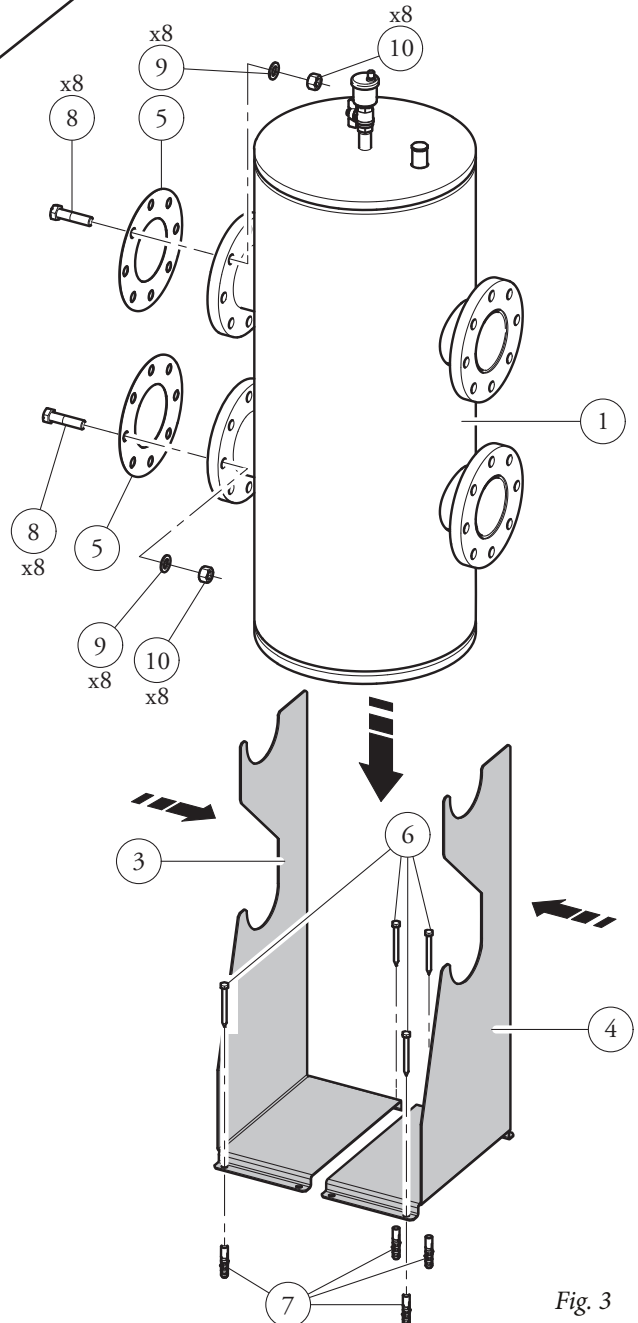
Fig. 1

Fig. 2

**INSTALLAZIONE A PARETE
WALL INSTALLATION**



**INSTALLAZIONE A BASAMENTO
FLOOR-STANDING INSTALLATION**



Rif	Descrizione componenti kit	Qtà
1	Separatore idraulico	1
2	Staffa supporto a muro	2
3	Supporto sinistro separatore	1
4	Supporto destro separatore	1
5	Guarnizione flange DN100	2
6	Viti per tassello 8 x 80	10
7	Tassello nylon 12 x 60	10
8	Vite M16x65	16
9	Rosetta inox 17x30x3	16
10	Dado M16	16

Ref.	Kit components description	Qty
1	Hydraulic separator	1
2	Wall-mounted support bracket	2
3	Separator left support	1
4	Separator right support	1
5	Flange gasket DN100	2
6	Screws for dowel 8 x 80	10
7	Nylon dowel 12 x 60	10
8	Screw M16x65	16
9	Stainless steel washer 17x30x3	16
10	Nut M16	16

Fig. 3

MONTAGGIO KIT.

Per effettuare il montaggio del kit procedere nel seguente modo:

Attenzione: le misure di fissaggio indicate in figura 1 sono indicative e comprensive del kit "Sicurezze INAIL" optional.

Per il corretto montaggio far riferimento alla propria configurazione idraulica.

• Installazione a parete.

- Effettuare n° 6 fori Ø 12 utilizzando le misure indicate in figura 1 riferite ai supporti verticali (rif. 2 fig. 2).
- Infilare i 6 tasselli (7) nei fori.
- Fissare i supporti verticali (2) al muro mediante le 6 viti (6) con tassello (7).
- Appoggiare il separatore idraulico (1) sui supporti (2).
- Effettuare i collegamenti idraulici interponendo le relative guarnizioni (5).

Una volta effettuato il montaggio del kit completo effettuare una verifica di tenuta del circuito idraulico secondo quanto prescritto dalla normativa vigente.

• Installazione a basamento.

- Effettuare n° 4 fori Ø 12 utilizzando le misure indicate in figura 1 riferite ai supporti (3) e (4).
- Infilare i 4 tasselli (7) nei fori.
- Affiancare i 2 supporti (3) e (4) e fissarli al pavimento mediante le 4 viti (6) per tassello (7).
- Appoggiare il separatore idraulico (1) sui supporti (3) e (4).
- Effettuare i collegamenti idraulici interponendo le relative guarnizioni (5).

Una volta effettuato il montaggio del kit completo effettuare una verifica di tenuta del circuito idraulico secondo quanto prescritto dalla normativa vigente.

KIT ASSEMBLY.

Proceed as follows to assemble the kit:

Attention: the mounting dimensions shown in figure 1 are indicative and inclusive of the optional "INAIL Safety devices" kit. For proper installation refer to the relative hydraulic configuration.

• Wall-mounted installation.

- Make 6 holes Ø 12 using the measurements shown in figure 1 referred to the vertical supports (ref. 2 fig. 2).
- Insert the 6 dowels (7) in the holes.
- Attach the vertical supports (2) to the wall with the 6 screws (6) with dowel (7).
- Rest the hydraulic separator (1) on the supports (2).
- Make the hydraulic connections interposing the relative gaskets (5).

Once the complete kit is installed, check the tightness of the hydraulic circuit according to that prescribed by the regulations in force.

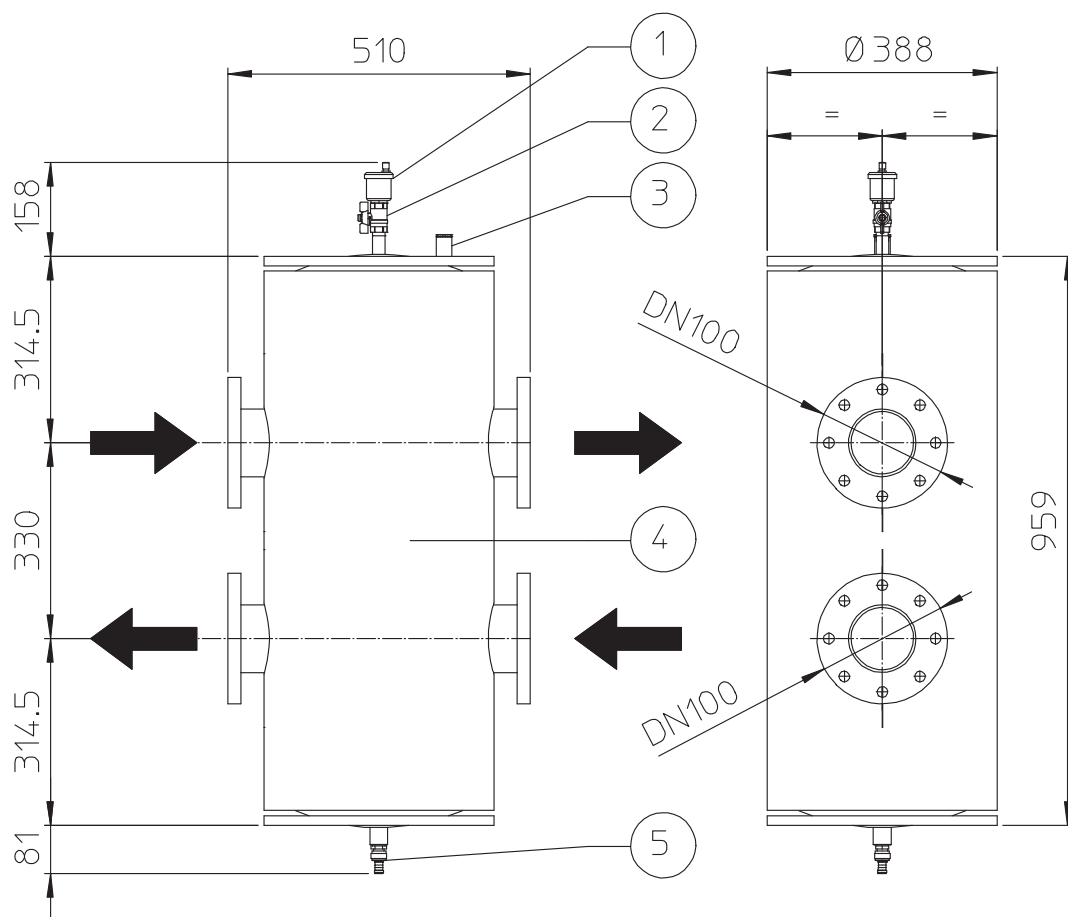
• Base installation.

- Make 4 holes Ø 12 using the measurements shown in figure 1 referred to the supports (3) and (4).
- Insert the 4 dowels (7) in the holes.
- Set the 2 supports (3) and (4) next to each other and fasten them to the floor with the 4 screws (6) with dowel (7).
- Rest the hydraulic separator (1) on the supports (3) and (4).
- Make the hydraulic connections interposing the relative gaskets (5).

Once the complete kit is installed, check the tightness of the hydraulic circuit according to that prescribed by the regulations in force.

DIMENSIONI PRINCIPALI.

MAIN DIMENSIONS.



Legenda:

- 1 - Valvola sfogo aria
- 2 - Rubinetto intercettazione
- 3 - Attacco per sonda (non fornita)
- 4 - Separatore idraulico
- 5 - Rubinetto di svuotamento

Key:

- 1 - Vent valve
- 2 - Interception cock
- 3 - Attachment for probe (not supplied)
- 4 - Hydraulic separator device
- 5 - Draining valve

Fig. 4