

Libretto istruzioni ed avvertenze IT

Instruction booklet and warning IE

**KIT DA INCASSO CON CORNICE DI
DEFLUSSO PER COLLETTORE SOLARE
TERMICO PIANO**

MONTAGGIO VERTICALE

COD. 3.027735 (CP4 XL)

COD. 3.027768 (CP4 M)

COD. 3.027736 (KIT ESTENSIONE)

MONTAGGIO ORIZZONTALE

COD. 3.027769 (CP4 XL/M)

COD. 3.027849 (KIT ESTENSIONE)

**RECESSED KIT WITH OUTFLOW
FRAME FOR FLAT-PLATE THERMAL
SOLAR MANIFOLD**

VERTICAL INSTALLATION

CODE 3.027735 (CP4 XL)

CODE 3.027768 (CP4 M)

CODE 3.027736 (EXTENSION KIT)

HORIZONTAL INSTALLATION

CODE 3.027769 (CP4 XL/M)

CODE 3.027849 (EXTENSION KIT)



INDICE

INSTALLAZIONE VERTICALE	3
Descrizione	3
Composizione del Kit incasso	3
Composizione del kit estensione per kit incasso	3
Dimensioni di ingombro	4
Avvertenze generali:.....	5
Installazione collettore singolo lato lungo	5
Installazione collettori multipli lato lungo.....	5
INSTALLAZIONE ORIZZONTALE	16
Composizione del Kit incasso	16
Composizione del kit estensione per kit incasso	16
Dimensioni di ingombro.....	17
Avvertenze generali:.....	18
Installazione collettore singolo lato corto	18
Installazione collettori multipli lato lungo.....	18

ATTENZIONE
IL PRESENTE KIT VA INSTALLATO
DA SINISTRA A DESTRA

INDEX

VERTICAL INSTALLATION.....	3
Description.....	3
Composition of the recessed Kit	3
Composition of EXTENSION Kit for recessed kit	3
Overall dimensions	4
General recommendations:.....	5
Installazione collettore singolo lato lungo	5
LONG side multiple manifold installation	5
HORIZONTAL INSTALLATION.....	16
Composition of the recessed Kit	16
Composition of EXTENSION Kit for recessed kit	16
Overall dimensions	17
General recommendations:.....	18
Installazione collettore singolo lato corto	18
LONG side multiple manifold installation	18

WARNING
THIS KIT MUST BE INSTALLED
FROM LEFT TO RIGHT

INSTALLAZIONE VERTICALE

Avvertenze generali

L'installazione del presente kit deve essere effettuata in ottemperanza alle norme vigenti, secondo le istruzioni del costruttore e da personale professionalmente abilitato, intendendo per tale quello avente specifica competenza tecnica nel settore degli impianti, come previsto dalla Legge. Questo dispositivo dovrà essere destinato solo all'uso per il quale è stato espressamente previsto. Ogni altro uso è da considerarsi improprio e quindi pericoloso.

In caso di errori nell'installazione, nell'esercizio o nella manutenzione, dovuti all'inosservanza della legislazione tecnica vigente, della normativa o delle istruzioni contenute nel presente libretto (o comunque fornite dal costruttore), viene esclusa qualsiasi responsabilità contrattuale ed extracontrattuale del costruttore per eventuali danni e decade la garanzia relativa all'apparecchio.

Premessa: il presente libretto di istruzioni contiene esclusivamente informazioni tecniche relative all'installazione del kit Immergas e non entra nel merito di altre tematiche correlate all'installazione del kit stesso (a titolo esemplificativo sicurezza sui luoghi di lavoro, ecc.).

DESCRIZIONE.

La struttura descritta di seguito permette l'installazione dei collettori solari incassati nel tetto.

Questo sistema ad incasso isola il pannello solare sul tetto, pertanto non vi è necessità di ulteriori sigillature / adattamenti, in quanto il deflusso delle intemperie avviene sopra il pannello stesso.

COMPOSIZIONE DEL KIT INCASSO

Descrizione	Qtà
Rotolo	1
Base di sostegno	1
Tappeto isolante	2
Striscia isolante	6
Vite per legno 5x70	2
Vite 4x35	26
Cartuccia silicone	1
Viti AF 4,2x13	16
Scolo inferiore SX	1
Scolo inferiore DX	1
Squadretta posizionamento collettore	2
Staffa fissaggio collettore	6
Squadretta fissaggio carter laterale	8
Squadretta chiusura ispezione	4
Gruppo angolare SX	1
Gruppo angolare DX	1
Gruppo carter laterale SX	1
Gruppo carter laterale DX	1

COMPOSIZIONE DEL KIT ESTENSIONE PER KIT INCASSO

Descrizione	Qtà
Rotolo	1
Base di sostegno	1
Vite per legno 5x70	2
Vite 4x35	12
Viti AF 4,2x13	4
Scolo	1
Squadretta posizionamento collettore	2
Staffa fissaggio collettore	3
Carter mediano	1
Carter superiore	1
Chiusura carter mediano	2

VERTICAL INSTALLATION

General recommendations

This kit must be installed in compliance with the regulations in force, according to the instructions of the manufacturer and by professionally qualified personnel, having specific technical skills in the plant sector. The appliance must only be used for that, expressly foreseen. Any other use must be considered improper and therefore dangerous.

If errors occur during installation, operation and maintenance, due to non compliance with the technical laws in force, standards or instructions contained in this manual (or however supplied by the manufacturer), the manufacturer accepts no contractual and extra-contractual liability for any damages and the appliance warranty is invalidated.

Foreword: this instruction booklet contains only technical information to install the Immergas kit and does not involve other issues linked to the kit installation (e.g. safety in workplaces, etc.).

DESCRIPTION.

The structure described below allows roof installation of recessed solar manifolds.

This recessed system isolates the solar panel on the roof, therefore no additional sealing / adjustments are required as the bad weather outflows above the panel itself.

COMPOSITION OF THE RECESSED KIT

Description	Qty
Roll	1
Support base	1
Insulating mat	2
Insulating strip	6
5x70 wood screw	2
4x35 screw	26
Silicone cartridge	1
4.2x13 self-tapping screws	16
Bottom left drain	1
Bottom right drain	1
Manifold positioning bracket	2
Manifold fixing bracket	6
Side guard fixing bracket	8
Inspection closure bracket	4
Left corner group	1
Right corner group	1
Left side guard group	1
Right side guard group	1

COMPOSITION OF EXTENSION KIT FOR RECESSED KIT

Description	Qty
Roll	1
Support base	1
5x70 wood screw	2
4x35 screw	12
4.2x13 self-tapping screws	4
Drain	1
Manifold positioning bracket	2
Manifold fixing bracket	3
Middle guard	1
Top guard	1
Middle guard closure	2

DIMENSIONI DI INGOMBRO

Di seguito viene indicata la dimensione di ingombro, esclusa la guaina, per l'installazione del kit da 1 a 6 collettori (Fig. 1) utilizzando il kit estensione.

INSTALLAZIONE MULTIPLA LATO LUNGO (CP4 XL E CP4 M) (FIG. 1)

n° collettori	Area ingombro (mm) (guaina esclusa) (X x Y)
1	1640 x 2780
2	2865 x 2780
3	4090 x 2780
4	5315 x 2780
5	6540 x 2780
6	7765 x 2780

In caso di installazione singola (collettori affiancati ma idraulicamente indipendenti) considerare l'ingombro di un singolo kit, per comodità e per esigenze di spazio è possibile montare vari collettori indipendenti affianandone uno all'altro.

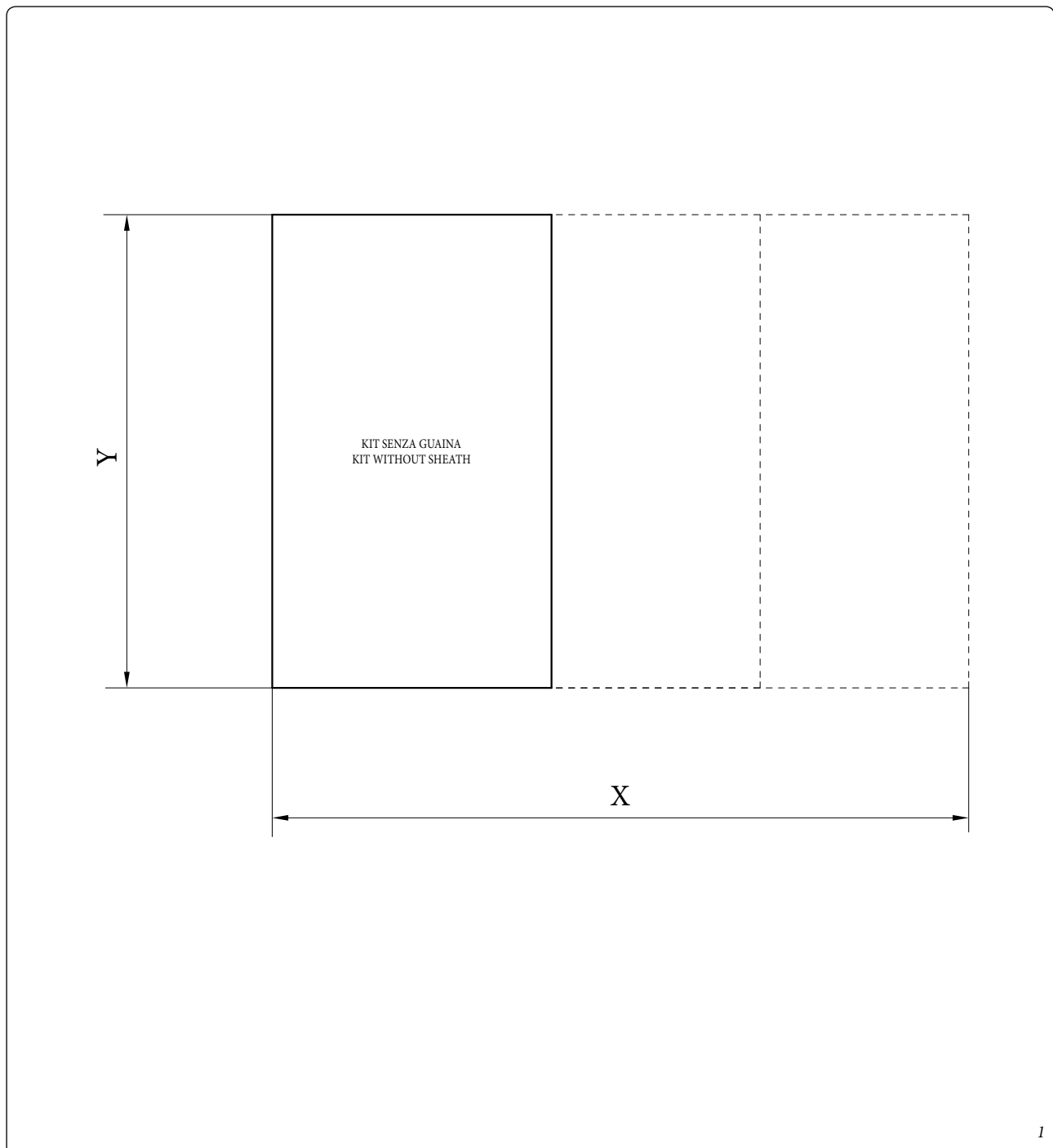
OVERALL DIMENSIONS

The table below indicates the clearance dimensions, excluding the sheath, to install the 1 to 6 manifold kit (Fig. 1) using the extension kit.

LONG SIDE MULTIPLE INSTALLATION (CP4 XL AND CP4 M) (FIG. 1)

no. of manifolds	Clearance area (mm) (excluding sheath) (X x Y)
1	1640 x 2780
2	2865 x 2780
3	4090 x 2780
4	5315 x 2780
5	6540 x 2780
6	7765 x 2780

In the event of single installation (manifolds side by side but hydraulically independent) consider the overall dimensions of a single kit, for convenience and space requirements you can mount the various independent manifolds, putting them side by side.



1

AVVERTENZE GENERALI:

- **Attenzione:** per evitare eventuali infiltrazioni di acqua è indispensabile sigillare i fori di fissaggio al tetto mediante materiali idonei secondo i principi della buona tecnica e in base alla tipologia di tetto presente (a titolo esemplificativo utilizzare mastici o sigillanti di tipo bituminoso / silconico).
- Tetti ventilati: in special modo con la presenza di tetti ventilati, coperture cementizie, o comunque in quei casi in cui si renda necessario ridurre al minimo il n° totale di punti ancoraggio diretti sulla copertura, posizionare una tavola di compensato marino o altro materiale idoneo (non fornito) sotto l'area di installazione. Tale supporto deve essere fissato al tetto in maniera idonea, secondo i principi della buona tecnica.

INSTALLAZIONE COLLETTORE SINGOLO LATO LUNGO

Per l'installazione del collettore singolo lato lungo, procedere con le stesse operazioni descritte per l'installazione dei collettori multipli lato lungo descritta di seguito, senza il montaggio del kit estensione.

INSTALLAZIONE COLLETTORI MULTIPLI LATO LUNGO

- 1) Lasciare libero il tetto dal manto di copertura (es. coppi, tegole, ecc) (Fig. 2).
- 2) Posizionare la guaina adesiva (Fig. 3) per la lunghezza necessaria (fare riferimento alla quota "X" indicata nella tabella riportata in precedenza).

N.B.: le guaine adesive (Fig. 3) vanno ripiegate di circa 50 mm sul lato lungo superiore (senza schiacciarle) per impedire reflussi d'acqua piovana.

GENERAL RECOMMENDATIONS:

- **Caution:** to prevent any infiltration of water, it is essential to seal the roof attachment holes by means of suitable materials according to the principles of good practice and according to the type of roof (for example, use mastics or bituminous / silicone sealants).
- Ventilated roofs: especially with ventilated roofs, cement roofing, or in any case wherever it is necessary to minimise the total no. of direct anchoring points on the roofing, place a plywood board or other suitable material (not supplied) under the installation area. This support must be attached to the roof in a suitable manner, according to the principles of good practice.

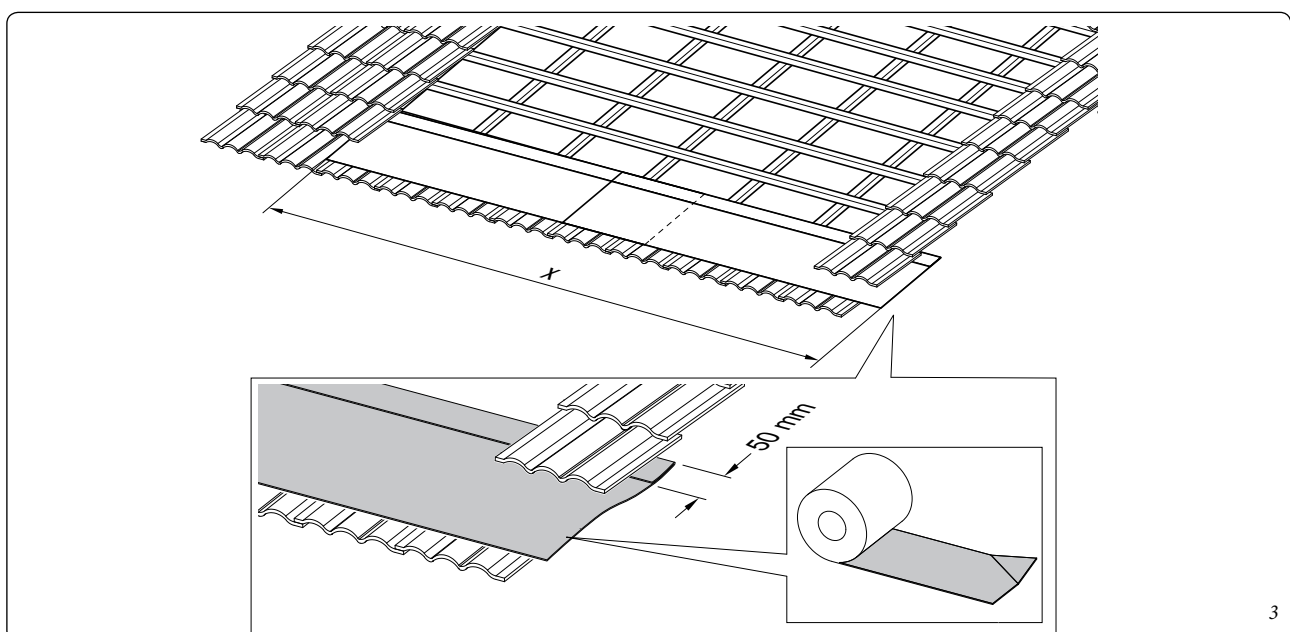
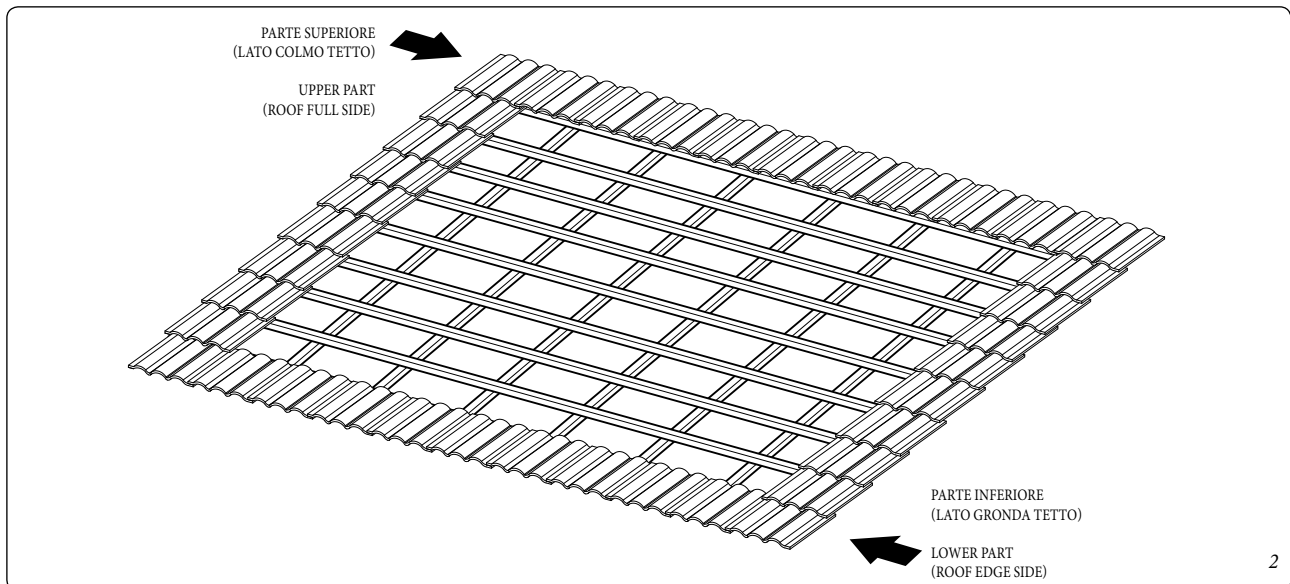
LONG SIDE SINGLE MANIFOLD INSTALLATION

For installation of the long side single manifold, follow the same instructions for long side multiple manifold installation described below, without installing the extension kit.

LONG SIDE MULTIPLE MANIFOLD INSTALLATION

- 1) Remove the roof covering (e.g. slates, tiles, etc.) (Fig. 2).
- 2) Position the adhesive sheath (Fig. 3) for the required length (see the "X" measurement shown in the previous table).

NOTE: the adhesive sheaths (Fig. 3) must be folded by approximately 50 mm on the upper long side (without crushing them), to prevent rainwater backflow.



- 3) Posizionare gli scoli inferiori (Fig. 4) sul traversino del tetto (A) in modo che si sovrappongano alla guaina come indicato in Fig. 5. Gli scoli si sormonteranno tra loro per coprire completamente la "X" indicata nella tabella riportata in precedenza (Fig. 1).

Consultare le quote di sovrapposizione (K) riportate nella tabella seguente per la posa degli scoli inferiori.

N° collettori verticale XL-M	Quota K
2	590
3	425
4	345
5	290
6	260

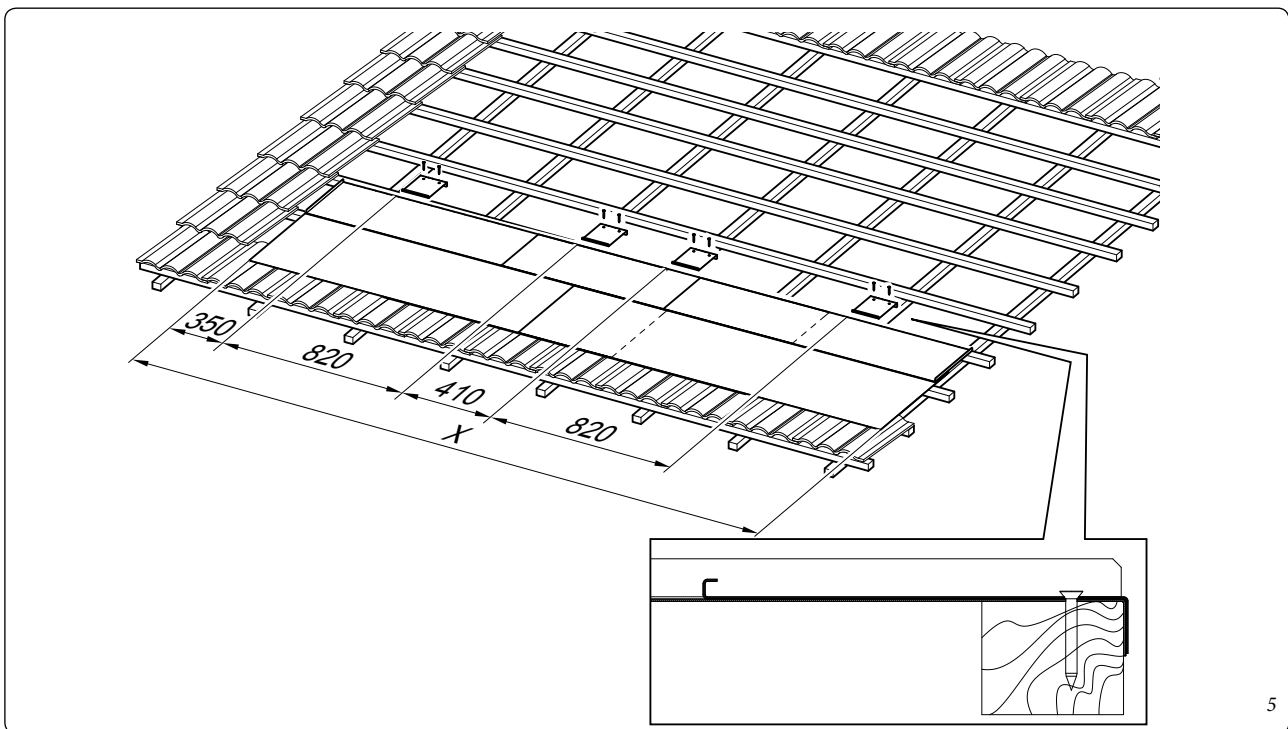
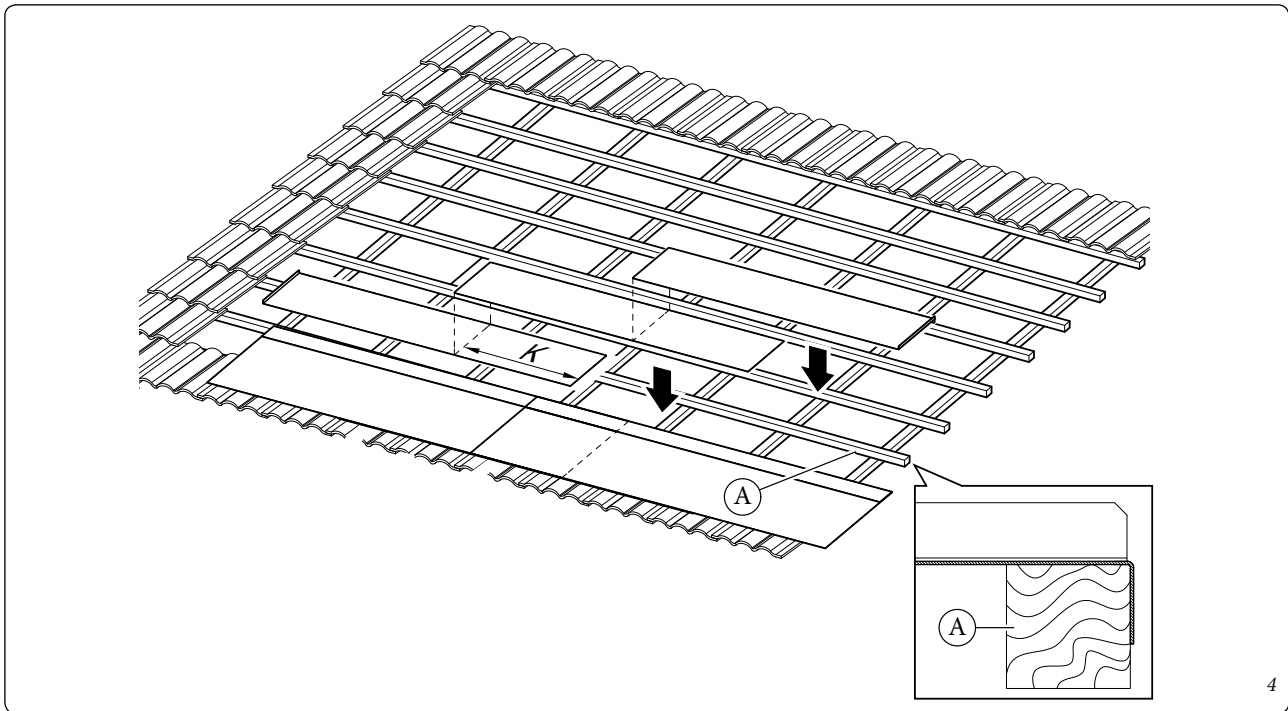
- 4) Posizionare le squadrette posizionamento collettore e fissarle con le viti 4x35 fornite in dotazione in corrispondenza dei fori già predisposti seguendo le quote riportate nella Fig. 5; fissando le squadrette vengono automaticamente fissati anche gli scoli precedentemente posizionati in Fig. 4.

- 3) Position the bottom drains (Fig. 4) on the roof crosspiece (A) so that they overlap the sheath, as shown in Fig. 5. The drains will overlap each other to completely cover the "X" measurement shown in the previous table (Fig. 1).

Refer to the overlapping measurements (K) shown in the table below when installing the bottom drains.

No. of XL-M vertical collectors	K measurement
2	590
3	425
4	345
5	290
6	260

- 4) Position the manifold positioning brackets and fix them by screwing the 4x35 screws provided into the prepared holes following the measurements shown in Fig. 5; when the brackets are fixed, the drains previously positioned in Fig. 4 are automatically fixed.

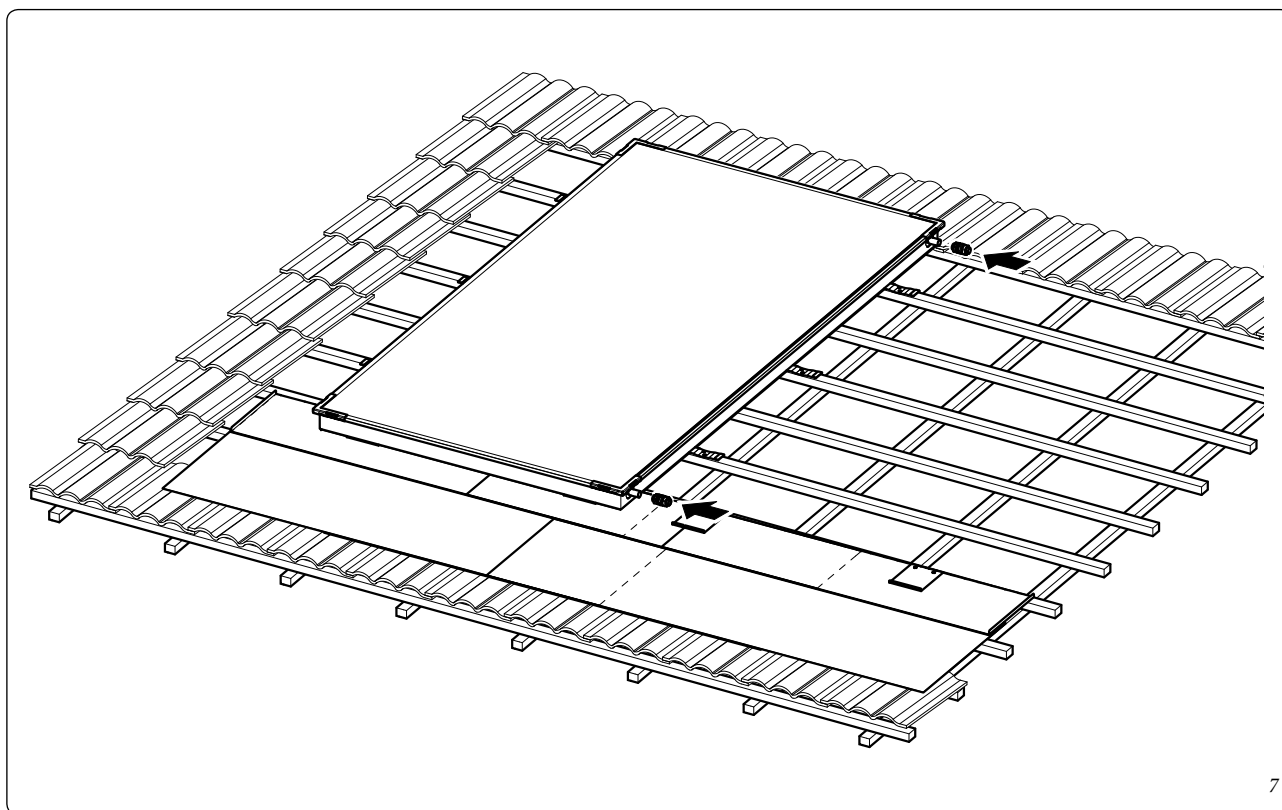
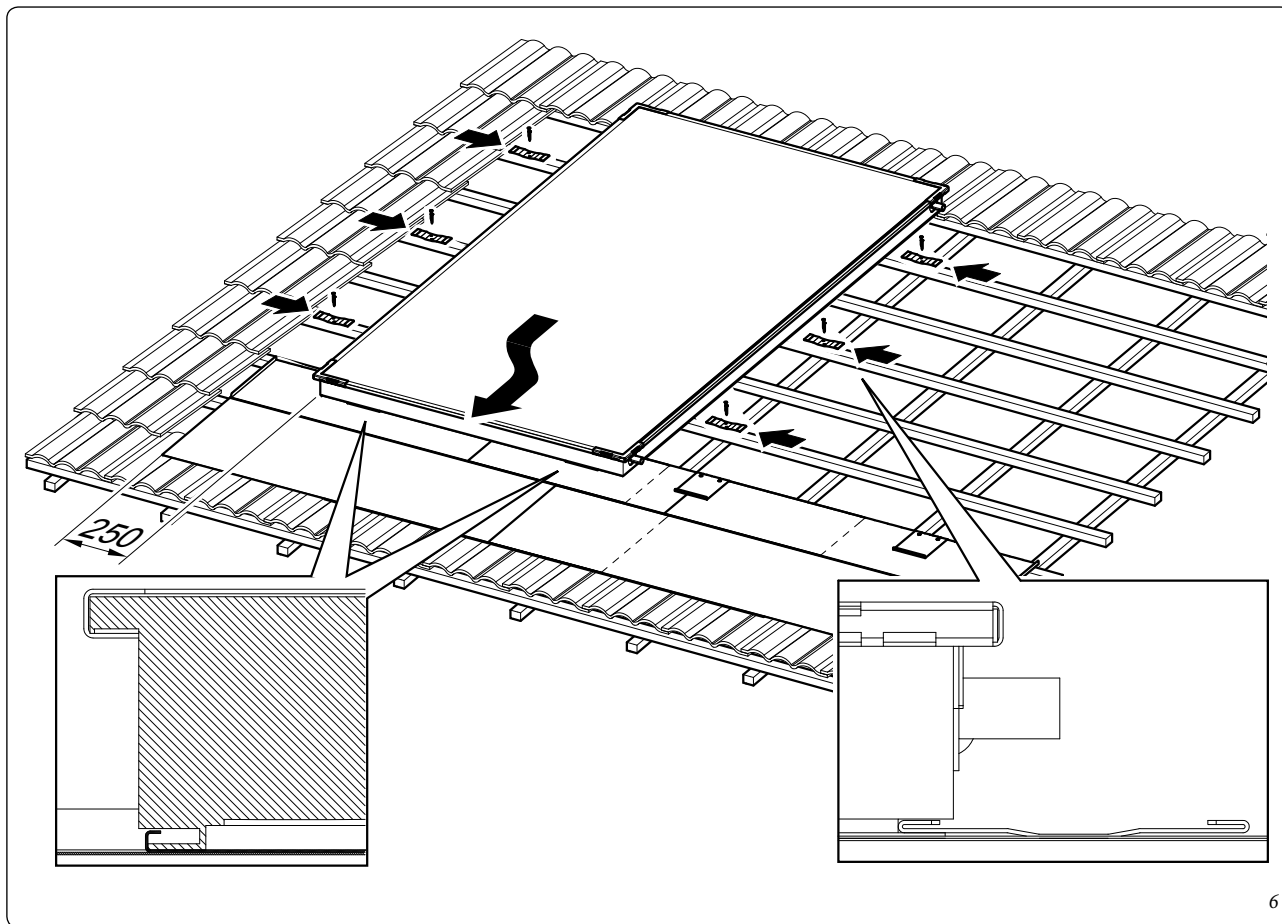


5) Posizionare il 1° collettore (Fig. 6) ad una distanza di 250 mm dal bordo interno dello scolo SX; assicurarsi che sia appoggiato bene alle squadrette posizionamento collettore e fissarlo tramite 6 staffe con viti 4x35 fornite in dotazione in corrispondenza dei fori già predisposti, ai traversini del tetto.

5) Position the 1st manifold (Fig. 6) at 250 mm from the internal edge of the left drain; make sure it is properly resting on the manifold positioning brackets and fix it with the 6 brackets to the roof crosspieces by screwing the 4x35 screws provided into the prepared holes.

6) Inserire ogive e raccordi di collegamento sul 1° collettore (Fig. 7).

6) Insert the sleeves and connection fittings on the 1st manifold (Fig. 7).



- 7) Posizionare il 2° collettore e collegarlo al 1° mantenendo una distanza fra i due di 56 mm (Fig. 8); assicurarsi che il 2° collettore sia appoggiato bene alle squadrette posizionamento collettore e fissarlo successivamente sul lato ancora privo di staffe tramite altre 3 staffe con viti 4x35 (Fig. 8).
- 8) Predisporre una cordonatura di silicone lungo i due lati del carter mediano (circa a metà della piega) (Fig. 9).

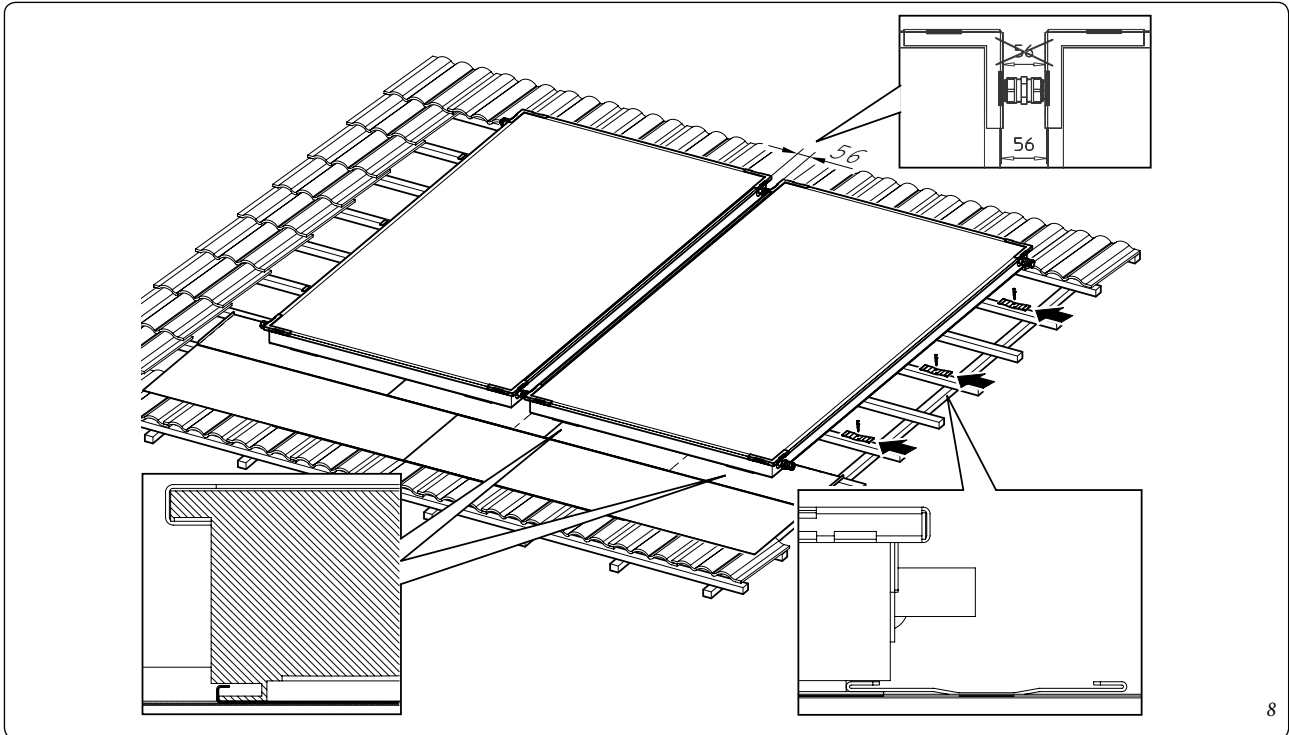
N.B.: per la versione "M", tagliare il carter mediano ad una lunghezza di 1740 mm e piegare le estremità come indicato in Fig. 9.

Appoggiare il carter mediano precedentemente preparato (con silicone) tra i collettori e fare pressione dove sono state applicate le cordonature di silicone per farlo aderire bene ai collettori (Fig. 9).

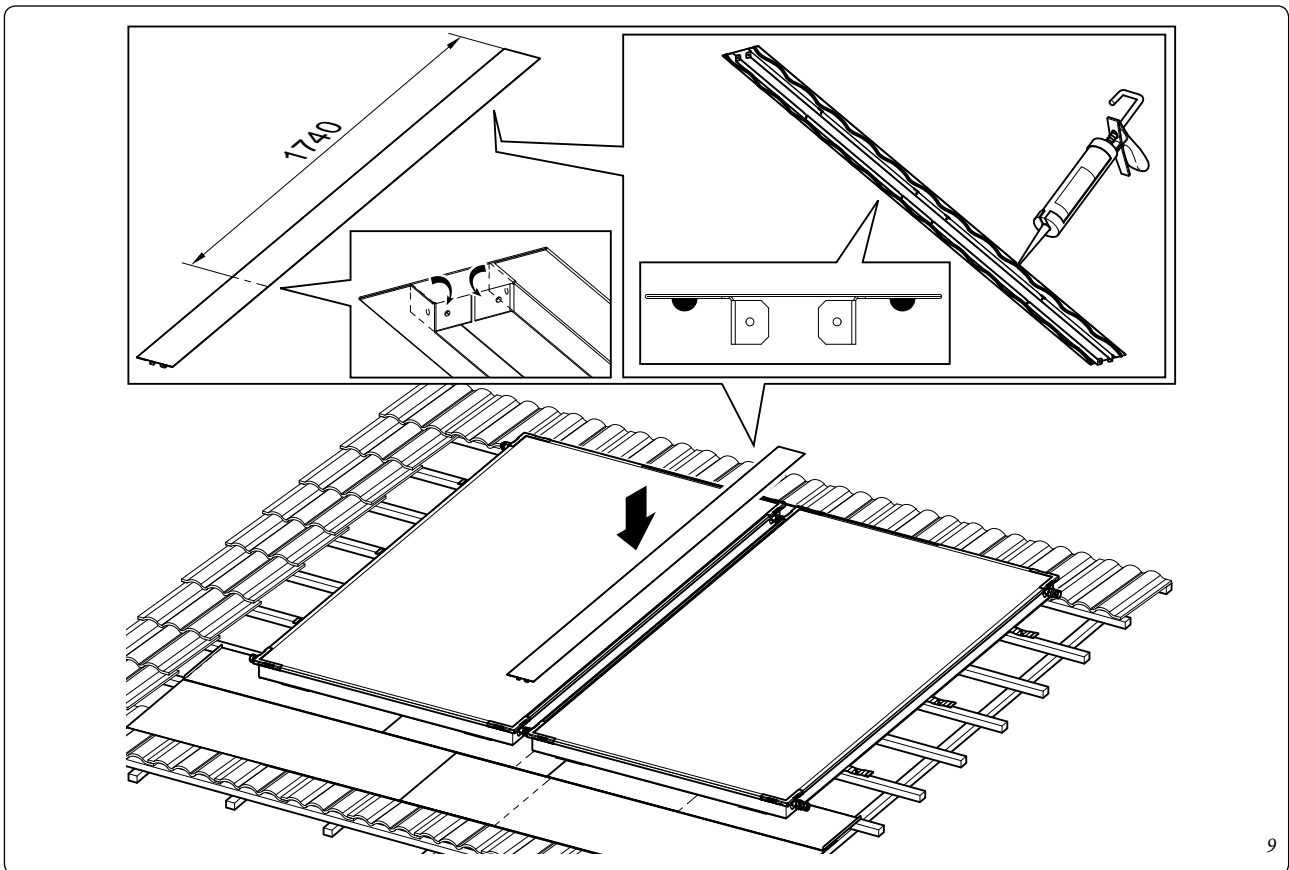
- 7) Position the 2nd manifold and connect it to the 1st one, keeping a distance of 56 mm between them (Fig. 8); make sure the 2nd collector is properly resting on the manifold positioning brackets and then fix it on the side without brackets using the other 3 brackets with the 4x35 screws (Fig. 8).
- 8) Apply a bead of silicone along the two sides of the middle guard (at approximately halfway up the bend) (Fig. 9).

Note: for the "M" version, cut the middle guard at a length of 1740 mm and bend the ends as shown in Fig. 9.

Place the previously prepared middle guard (with silicone) between the manifolds and press down where the silicone beads have been applied to ensure it sticks properly to the manifolds (Fig. 9).



8



9

- 9) Chiudere il carter mediano sia nel lato superiore che inferiore con i relativi carter chiusura, utilizzando le viti AF 4,2x13 (Fig. 10).

Procedere con i collegamenti dei collettori (3 vie, sfiati, tappi ecc...).

- 10) Stendere sui due carter laterali SX e DX una cordonatura di silicone lungo tutto il lato indicato in Fig. 11.

N.B.: sui carter laterali nella zona inferiore, sono presenti dei pre-tranci (B) per agevolare l'asportazione della porzione di lamiera nel caso serva al passaggio dei tubi; si raccomanda di sigillarli col silicone in dotazione, nel caso in cui la porzione di lamiera non venga asportata.

Posizionare i carter a fianco dei collettori (sono sagomati in modo da avere già i relativi centraggi sul collettore) e far aderire il silicone appena steso, contro il lato del collettore (Fig. 11).

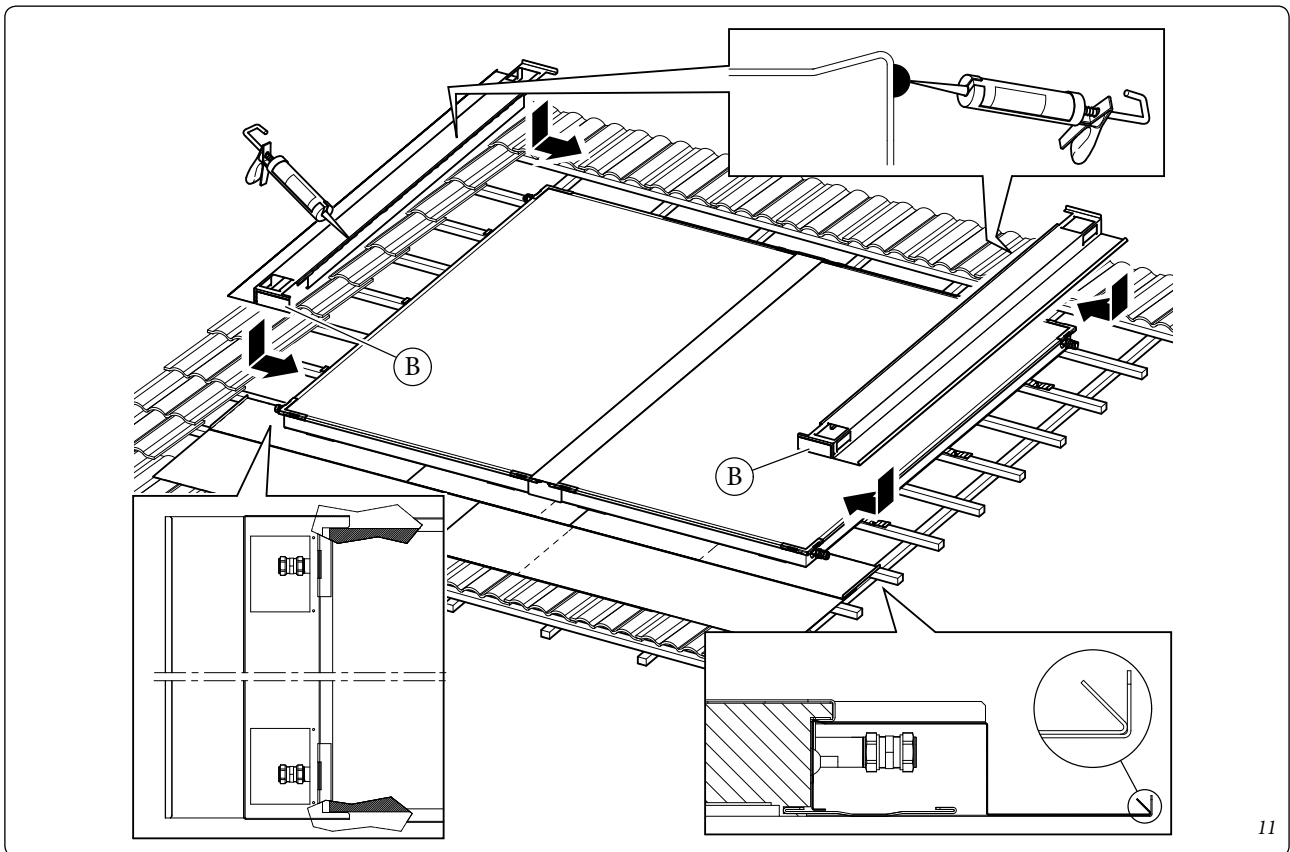
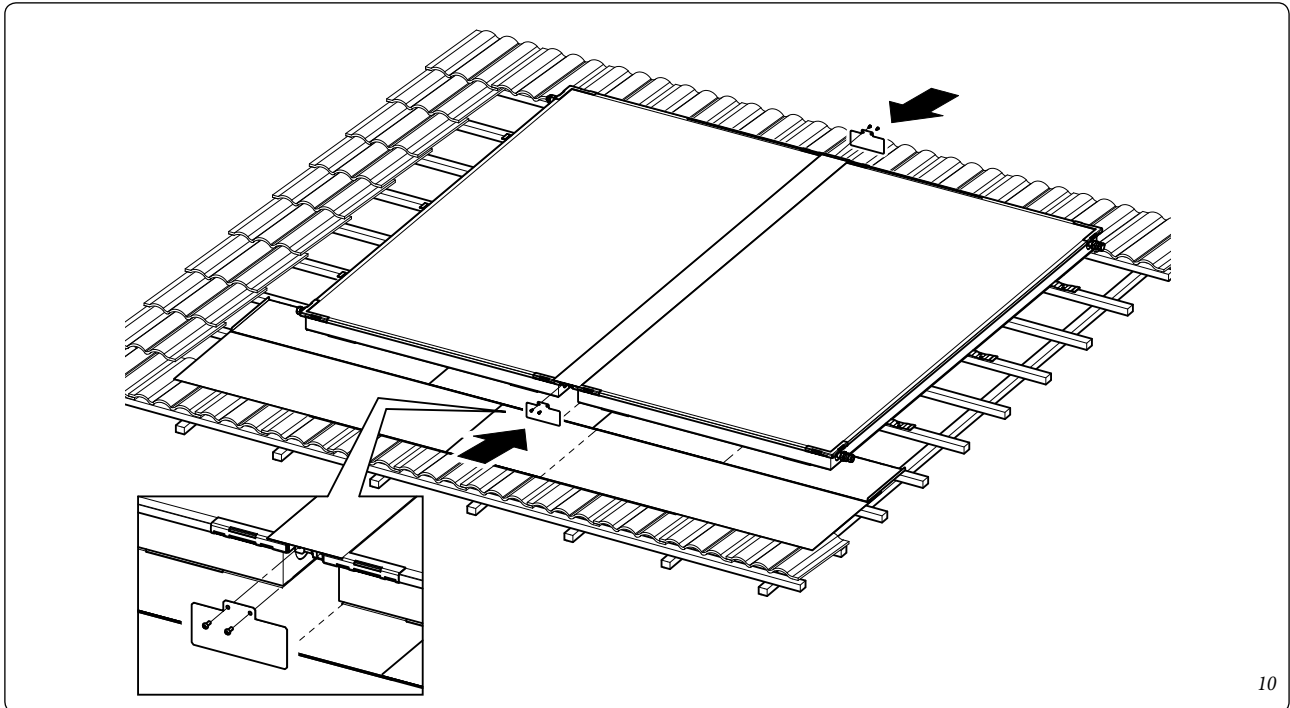
- 9) Close the middle guard on both the top and bottom sides with the relative guard closure, using the 4.2x13 self-tapping screws (Fig. 10).

Connect the manifolds (3 ways, vents, plugs, etc.).

- 10) Apply a bead of silicone on the two left and right side guards along the entire side shown in Fig. 11.

Note: there are some pre-sections (B) on the side guards in the bottom area to facilitate removal of the metal-sheet plate portion if required when the pipes pass through; it is recommended to seal them with the silicone provided, in case the metal-sheet plate portion is not removed.

Place the guards next to the manifolds (they are shaped so as to be centred on the manifold) and make the newly applied silicone stick against the side of the manifold (Fig. 11).



11) Fissare i carter laterali utilizzando le 6 squadrette fissaggio carter (3 per lato) e fissare queste ultime in corrispondenza dei traversini del tetto con le viti 4x35 (Fig. 12).

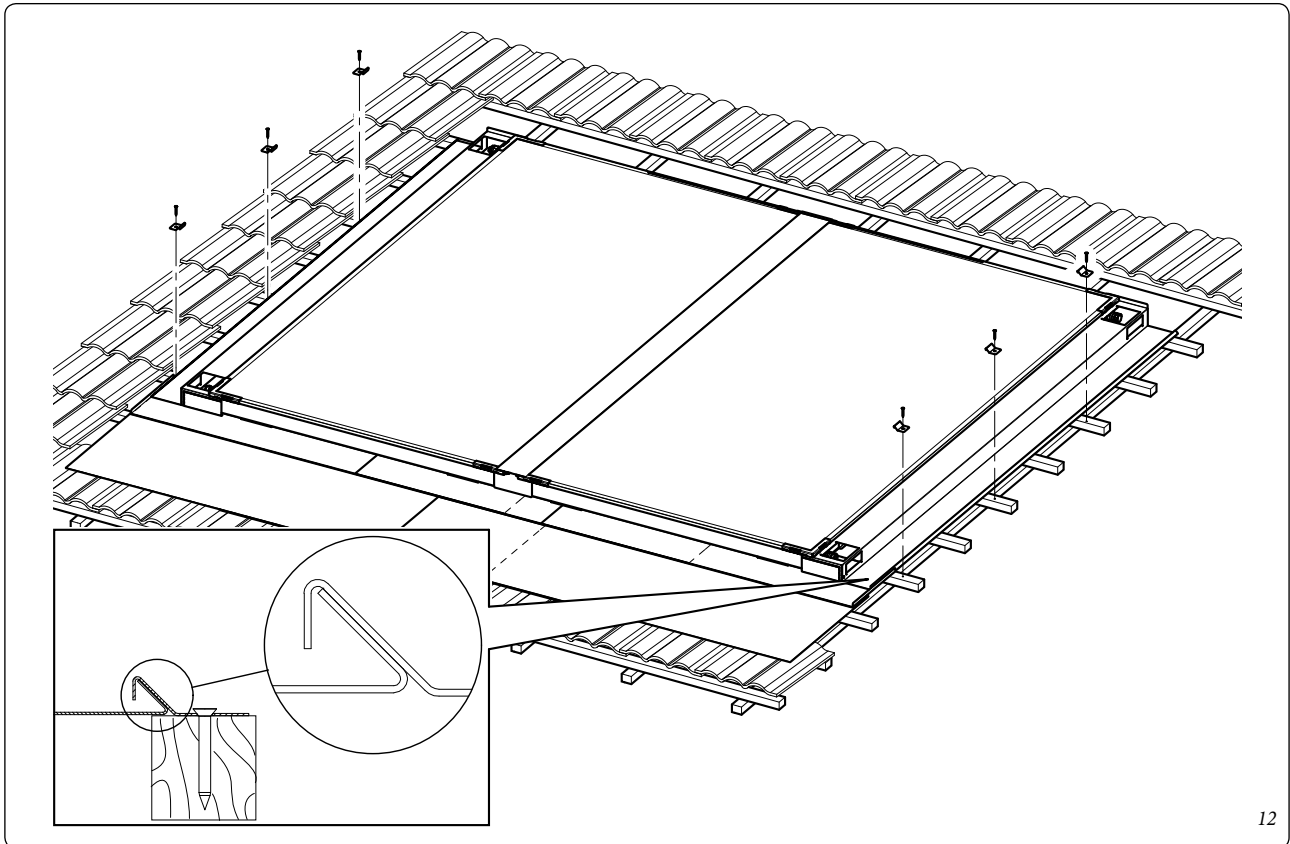
12) Predisporre una cordatura di silicone lungo il perimetro sul lato interno delle 4 squadrette ispezione (Fig. 13).

Montare le 4 squadrette chiusura ispezione con le relative viti AF 4,2x13 in tutte e 4 le aperture ispezione poste sui carter laterali (Fig. 13).

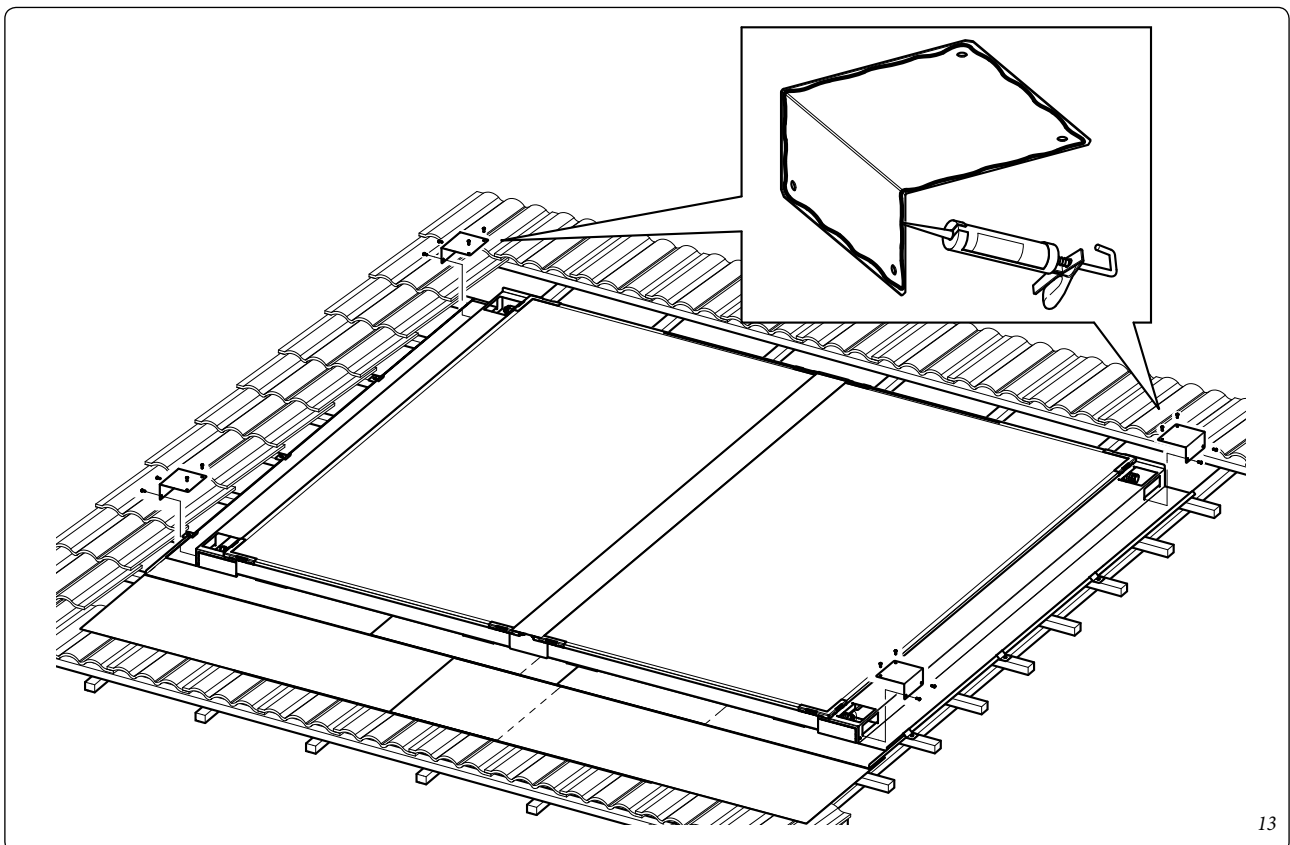
11) Fix the side guards with the 6 guard fixing brackets (3 per side) to the roof crosspieces with the 4x35 screws (Fig. 12).

12) Apply a bead of silicone along the perimeter on the inside of the 4 inspection brackets (Fig. 13).

Mount the 4 inspection closure brackets using the 4.2x13 self-tapping screws in all 4 of the inspection openings on the side guards (Fig. 13).



12



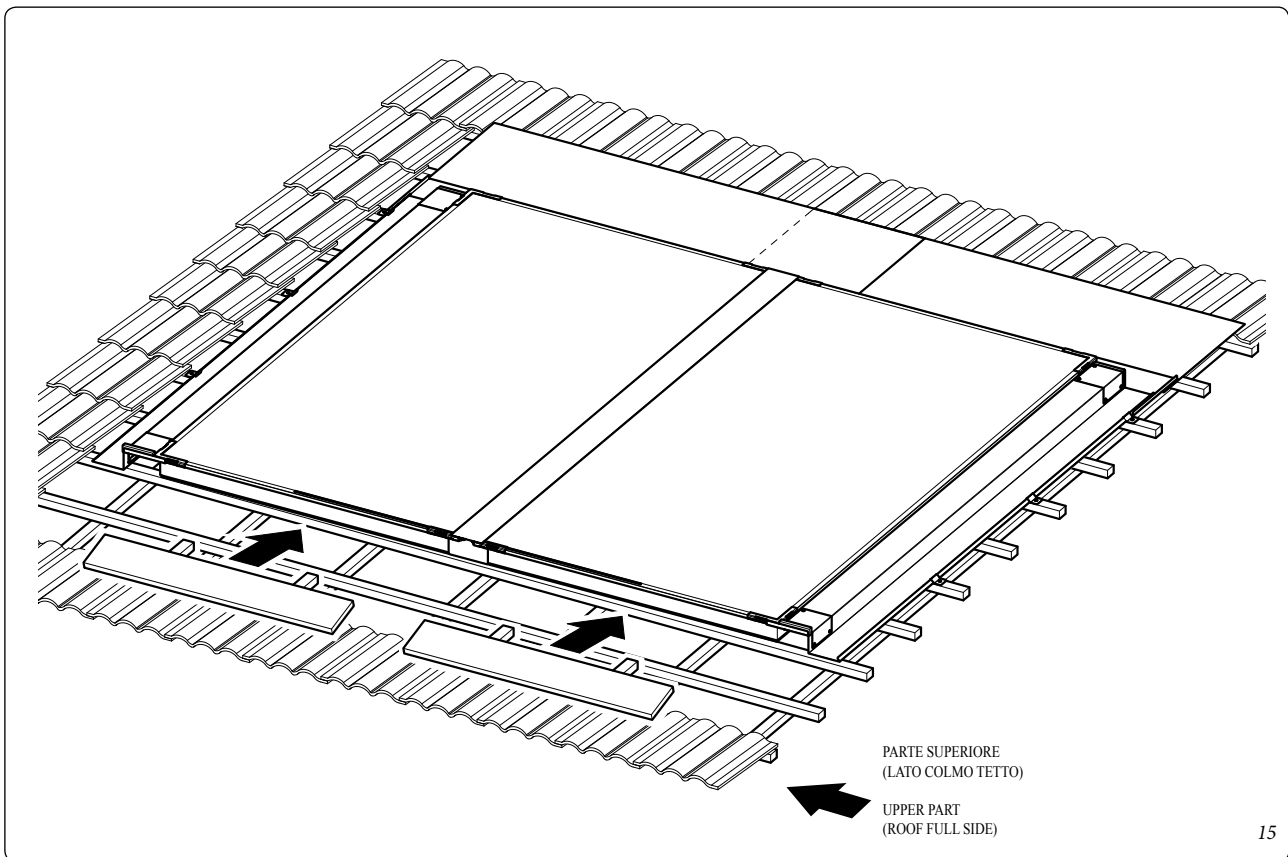
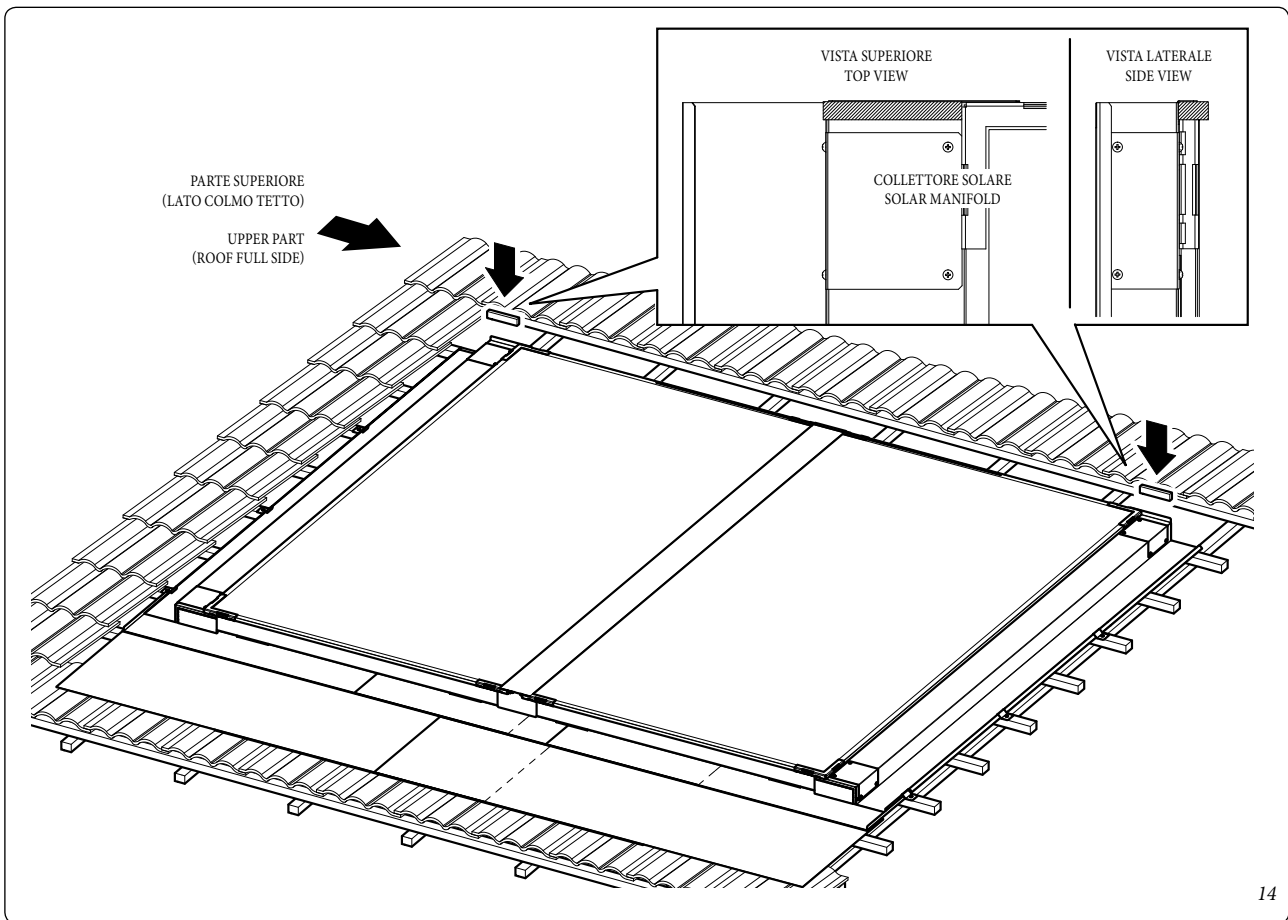
13

13) Montare i tappetini adesivi sulla parte superiore dei carter laterali (Fig. 14).

13) Mount the sticky mats on the upper part of the side guards (Fig. 14).

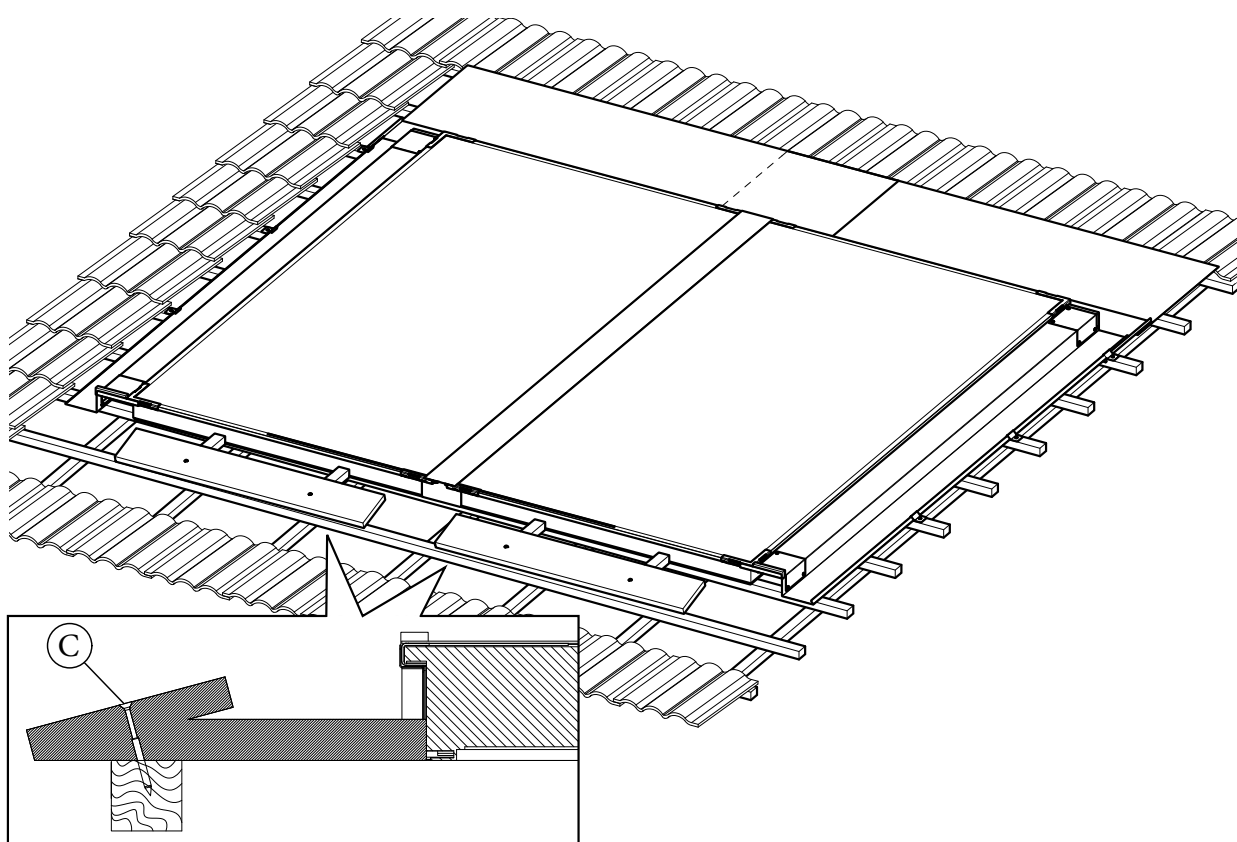
14) Posizionare le basi di sostegno contro la parte superiore dei collettori (circa a metà di ciascun collettore) (Fig. 15).

14) Place the support bases against the upper part of the manifolds (at approximately halfway up each manifold) (Fig. 15).



15) Fissare con 2 viti per legno 5x70 (C) ciascuna base ai traversini del tetto (Fig. 16). Assicurarsi che le basi di sostegno siano bene appoggiate contro i collettori e che le viti per legno 5x70 si fissino sul traversino del tetto sottostante (Fig. 16).

15) Fix each base to the roof crosspieces with 2 5x70 wood screws (C) (Fig. 16). Make sure the support bases are properly resting against the manifolds and the 5x70 wood screws can be screwed to the crosspiece of the underlying roof (Fig. 16).



- 16) Stendere sul gruppo angolare SX una cordonatura di silicone lungo il bordo indicato sul lato interno (circa nella mezzeria della piega ribordata), appoggiarlo alla base in legno, incastrandolo lateralmente all'interno della piega del carter laterale e frontalmente contro il collettore, facendo ben aderire il silicone al collettore nella parte superiore (Fig. 17).
- 17) Stendere sul lato interno (non a vista) del carter estensione superiore una cordonatura di silicone lungo la mezzeria della piega ribordata e lungo il bordo laterale SX (Fig. 17), appoggiarlo alla base in legno e frontalmente contro il collettore, facendolo sormontare al gruppo angolare SX precedentemente posizionato (Fig. 17).

Consultare le quote di sovrapposizione riportate nella tabella seguente per la posa dei carter estensione superiore (Fig. 17).

N° collettori verticale XL-M	Quota W
2	590
3	425
4	345
5	290
6	260

- 18) Stendere sul gruppo angolare DX una cordonatura di silicone lungo il bordo indicato sul lato interno (circa nella mezzeria della piega ribordata) e lungo il bordo laterale SX poi appoggiarlo alla base in legno (Fig. 17), incastrandolo lateralmente all'interno della piega del carter laterale e frontalmente contro il collettore, facendo ben aderire il silicone al collettore e sul lato, al carter estensione (Fig. 17).

N.B.: gli angolari sono progettati in modo che l'incastrò non incontri le squadrette di protezione presenti sugli angoli del collettore.

N.B.: in ogni caso durante la posa in opera dei carter estensione superiori contro ai collettori, assicurarsi che l'incastrò vada contro al collettore e non contro le squadrette di protezione poste agli angoli dei collettori stessi.

- 16) Apply a bead of silicone on the left corner group along the edge indicated on the inner side (at about the centre line of the folded bend), place it on the wooden base, slotting it sideways inside the bend of the side guard and against the manifold at the front, making sure the silicone sticks to the upper part of the manifold (Fig. 17).
- 17) Apply a bead of silicone on the inner side (not in view) of the top extension guard along the centre line of the folded bend and along the left side edge (Fig. 17), place it on the wooden base and against the manifold at the front, making it overlap the previously positioned left corner group (Fig. 17).

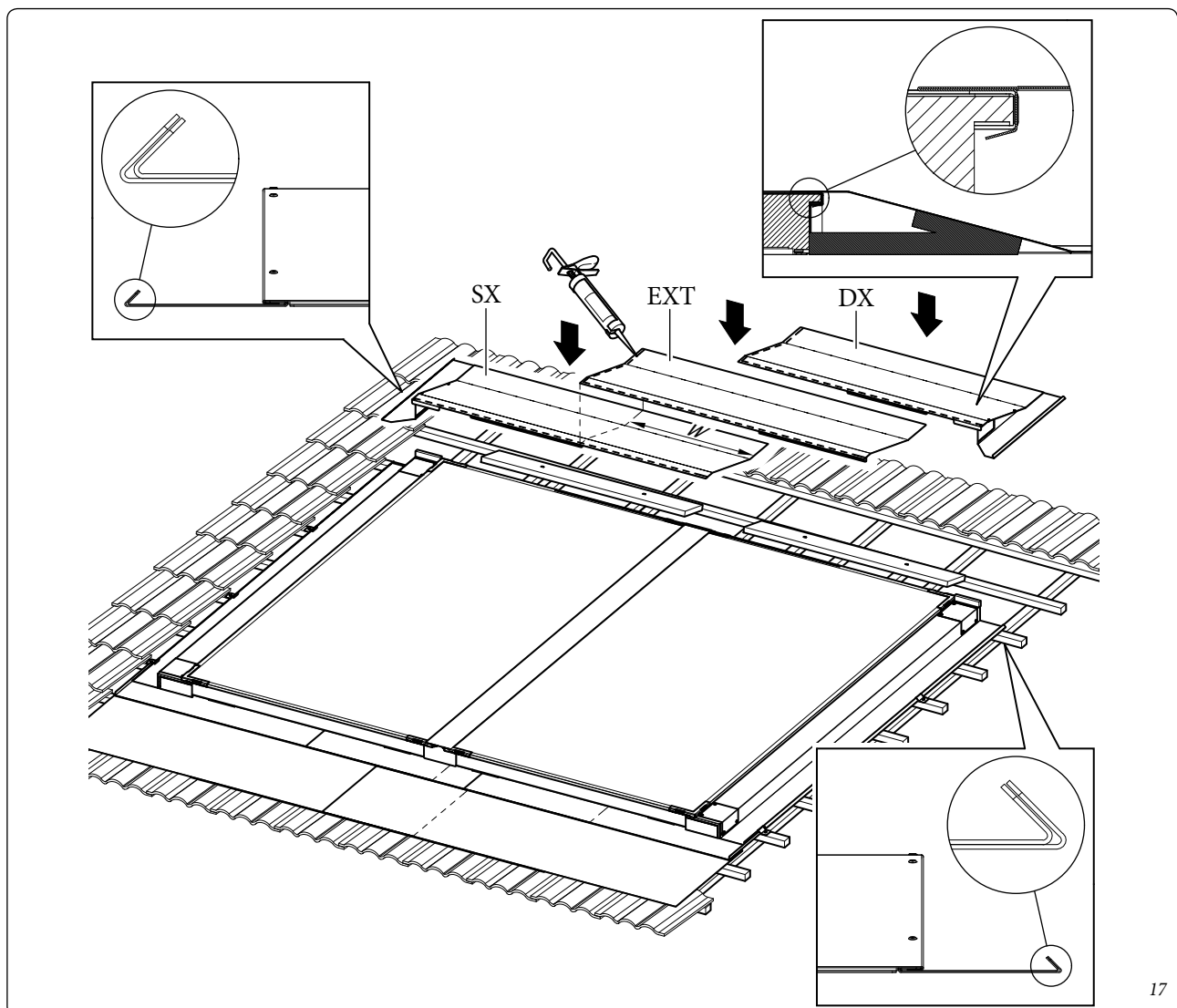
Refer to the overlapping measurements shown in the table below when installing the top extension guards (Fig. 17).

No. of XL-M vertical collectors	W measurement
2	590
3	425
4	345
5	290
6	260

- 18) Apply a bead of silicone on the right corner group along the edge indicated on the inner side (at about the centre line of the folded bend) and along the left side edge then place it on the wooden base (Fig. 17), slotting it sideways inside the bend of the side guard and against the manifold at the front, making sure the silicone sticks to the manifold and on the side to the extension guard (Fig. 17).

Note: the corner pieces are designed so that the joint does not meet the protection brackets on the corners of the manifold.

Note: in any case, during installation of the top extension guards against the manifolds, make sure the joint goes against the manifold and not against the protection brackets on the corners of the manifolds.



19) Fissare i carter superiori alle basi in legno mediante le viti 4x35 (consigliato almeno 2 viti per carter e nel caso dei kit multipli, si consiglia di posizionarle nella parte sormontata, in questo modo con una vite si fissano 2 carter alla volta) (Fig. 18).

N.B.: è consigliato stendere un giro di silicone sulle viti 4x35.

20) Fissare ulteriormente gli angolari con le restanti 2 squadrette fissaggio carter, in corrispondenza dei traversini del tetto sottostante mediante le viti 4x35.

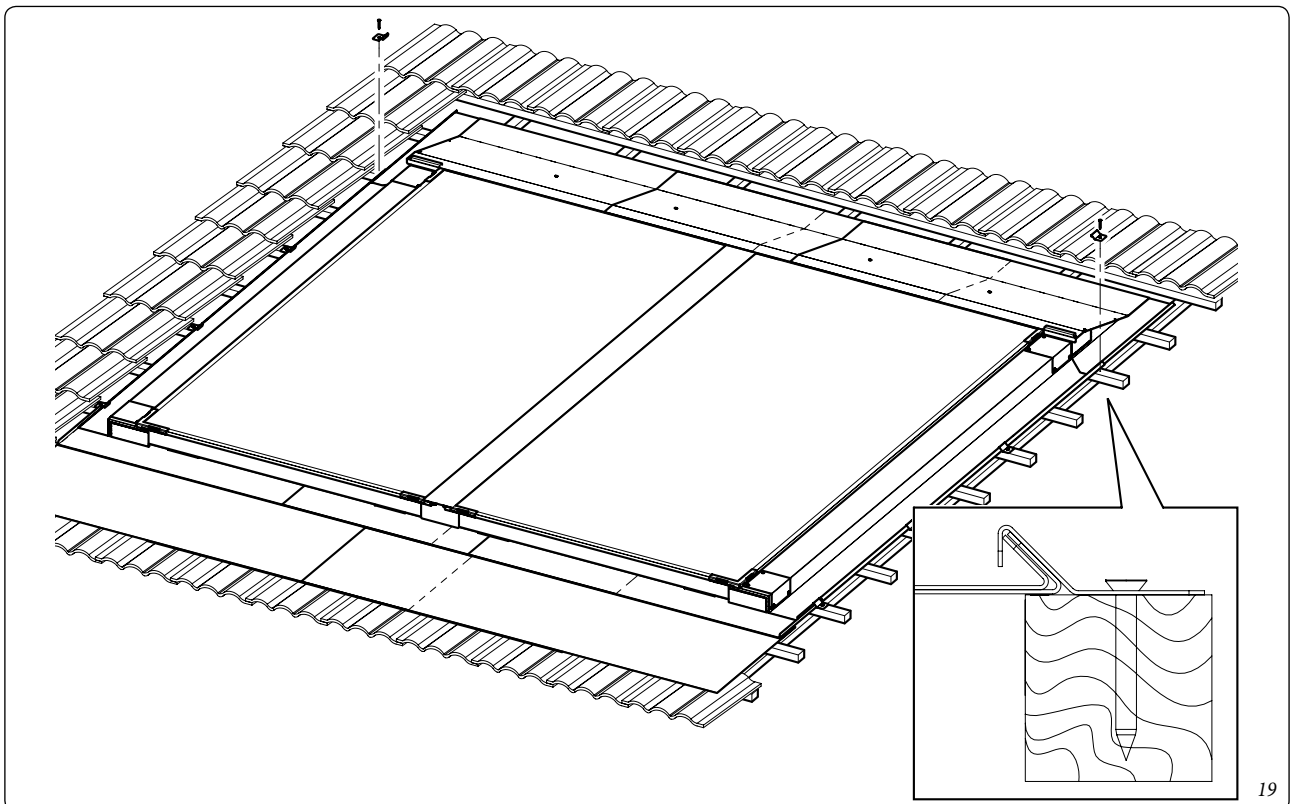
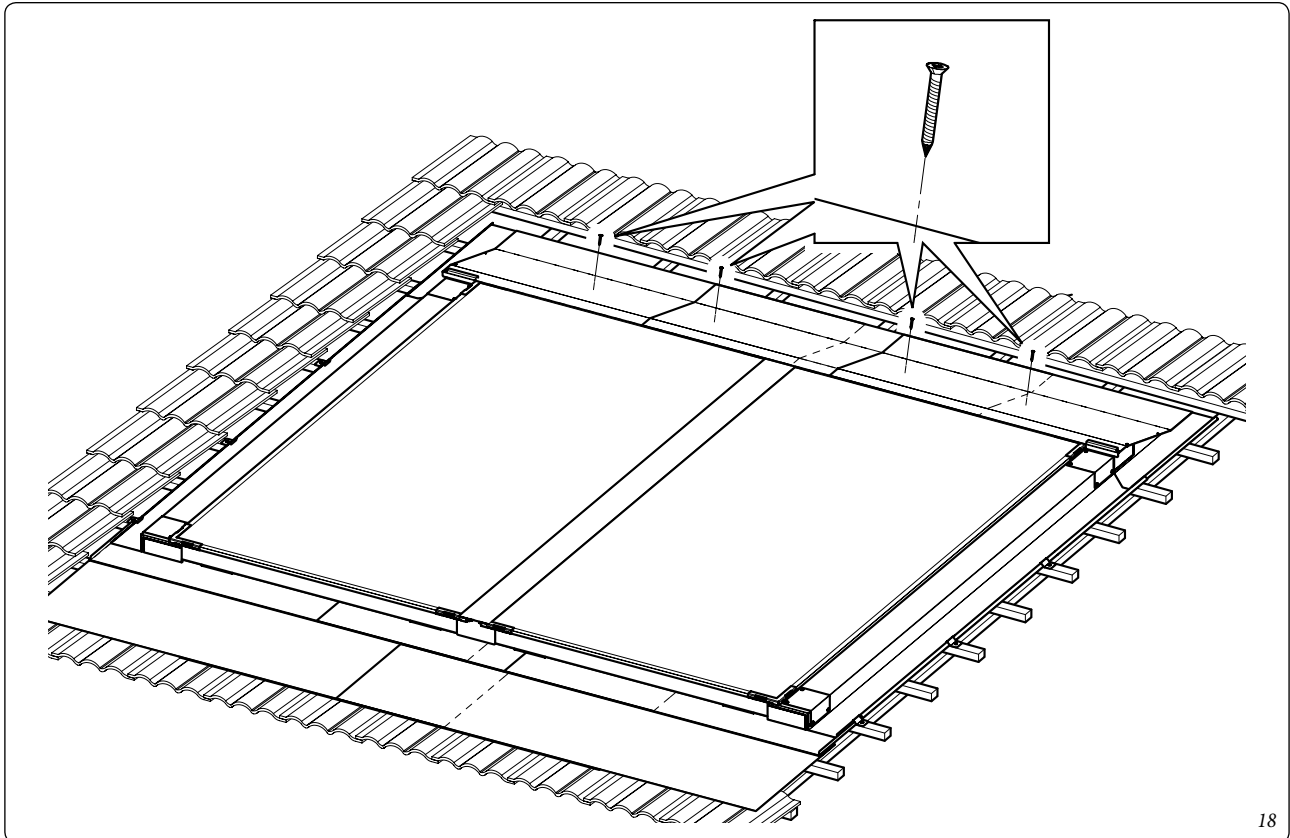
N.B.: assicurarsi di posizionare le squadrette come riportato nella Fig. 19.

19) Fix the top guards to the wooden bases with the 4x35 screws (it is advisable to use at least 2 screws per guard and with a multiple kit, it is advisable to place them on the overlapped part, so one screw will fix 2 guards at a time) (Fig. 18).

Note: It is recommended to apply a bead of silicone on the 4x35 screws.

20) Fix the corner pieces further with the remaining 2 guard fixing brackets to the crosspieces of the underlying roof with the 4x35 screws.

Note: make sure the brackets are placed as shown in Fig. 19.

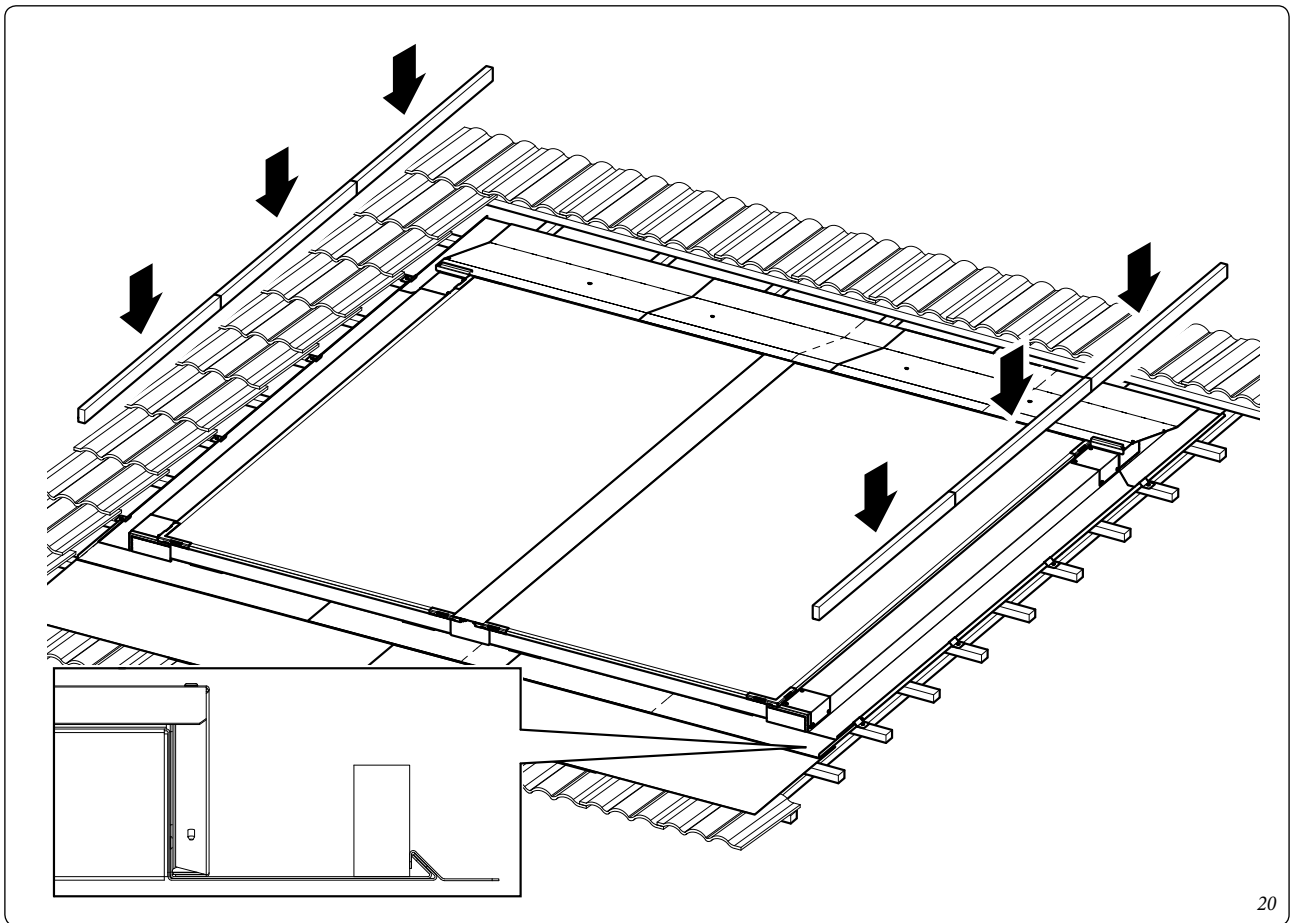


21) Montare le strisce adesive isolanti ai lati del kit (Fig. 20).

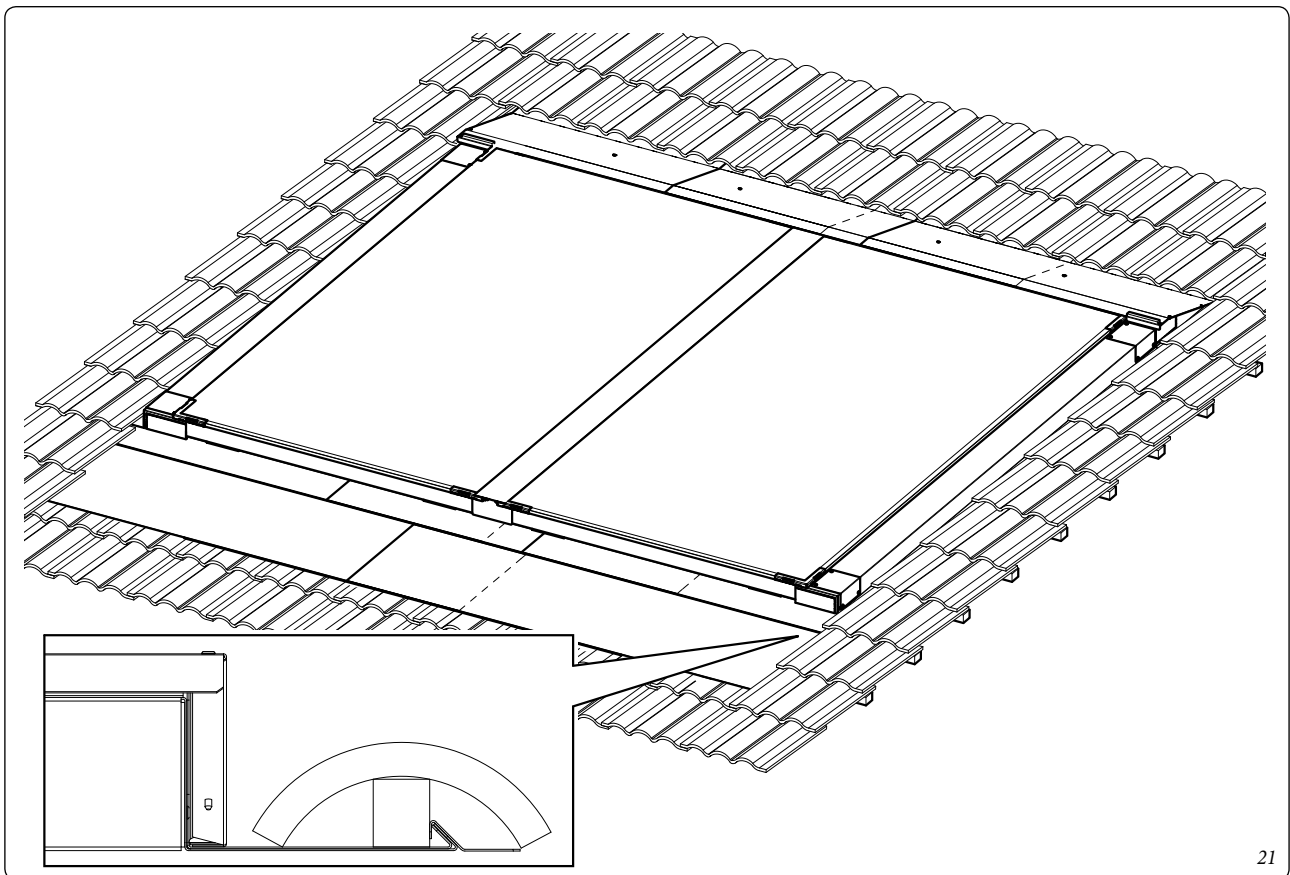
22) Riposizionare le tegole in modo da sormontare i carter del kit e lateralmente comprimendo le strisce isolanti (Fig. 21).

21) Mount the adhesive insulating strips on the sides of the kit (Fig. 20).

22) Reposition the roof tiles so as to overlap the kit guards and press sideways on the insulating strips (Fig. 21).



20



21

INSTALLAZIONE ORIZZONTALE**DESCRIZIONE.**

La struttura descritta di seguito permette l'installazione in orizzontale dei collettori solari incassati nel tetto.

Questo sistema ad incasso isola il pannello solare sul tetto, pertanto non vi è necessità di ulteriori sigillature / adattamenti, in quanto il deflusso delle intemperie avviene sopra il pannello stesso.

COMPOSIZIONE DEL KIT INCASSO

Descrizione	Qtà
Rotolo	2
Base di sostegno	2
Tappeto isolante	2
Striscia isolante	4
Vite per legno 5x70	4
Vite 4x35	28
Cartuccia silicone	1
Scolo inferiore SX	1
Scolo inferiore DX	1
Squadretta posizionamento collettore	2
Staffa fissaggio collettore	6
Squadretta fissaggio carter laterale	8
Gruppo angolare SX	1
Gruppo angolare DX	1
Gruppo carter laterale SX	1
Gruppo carter laterale DX	1

COMPOSIZIONE DEL KIT ESTENSIONE PER KIT INCASSO

Descrizione	Qtà
Rotolo	1
Base di sostegno	1
Vite per legno 5x70	4
Vite 4x35	14
Viti AF 4,2x13	4
Squadretta posizionamento collettore	2
Staffa fissaggio collettore	3
Carter mediano	1
Scolo	2
Carter superiore	2
Chiusura carter mediano	2

HORIZONTAL INSTALLATION**DESCRIPTION.**

The structure described below ensures horizontal installation of recessed solar manifolds in roofs.

This recessed system isolates the solar panel on the roof, therefore no additional sealing / adjustments are required as the bad weather outflows above the panel itself.

COMPOSITION OF THE RECESSED KIT

Description	Qty
Roll	2
Support base	2
Insulating mat	2
Insulating strip	4
5x70 wood screw	4
4x35 screw	28
Silicone cartridge	1
Bottom left drain	1
Bottom right drain	1
Manifold positioning bracket	2
Manifold fixing bracket	6
Side guard fixing bracket	8
Left corner group	1
Right corner group	1
Left side guard group	1
Right side guard group	1

COMPOSITION OF EXTENSION KIT FOR RECESSED KIT

Description	Qty
Roll	1
Support base	1
5x70 wood screw	4
4x35 screw	14
4.2x13 self-tapping screws	4
Manifold positioning bracket	2
Manifold fixing bracket	3
Middle guard	1
Drain	2
Top guard	2
Middle guard closure	2

DIMENSIONI DI INGOMBRO

Di seguito viene indicata la dimensione di ingombro, esclusa la guaina, per l'installazione del kit da 1 a 6 collettori (Fig. 22) utilizzando il kit estensione.

INSTALLAZIONE MULTIPLA LATO CORTO (CP4 XL E CP4 M) (FIG. 1)

PANNELLO ORIZZONTALE LATO CORTO (XL)	
n° collettori	Area ingombro (mm) (guaina esclusa) (X x Y)
1	2620 x 1800
2	4820 x 1800
3	7020 x 1800
4	9220 x 1800
5	11420 x 1800
6	13620 x 1800

PANNELLO ORIZZONTALE LATO CORTO (M)	
n° collettori	Area ingombro (mm) (guaina esclusa) (X x Y)
1	2200 x 1800
2	3980 x 1800
3	5760 x 1800
4	7540 x 1800
5	9320 x 1800
6	11100 x 1800

In caso di installazione singola (collettori affiancati ma idraulicamente indipendenti) considerare l'ingombro di un singolo kit, per comodità e per esigenze di spazio è possibile montare vari collettori indipendenti affiancandone uno all'altro.

OVERALL DIMENSIONS

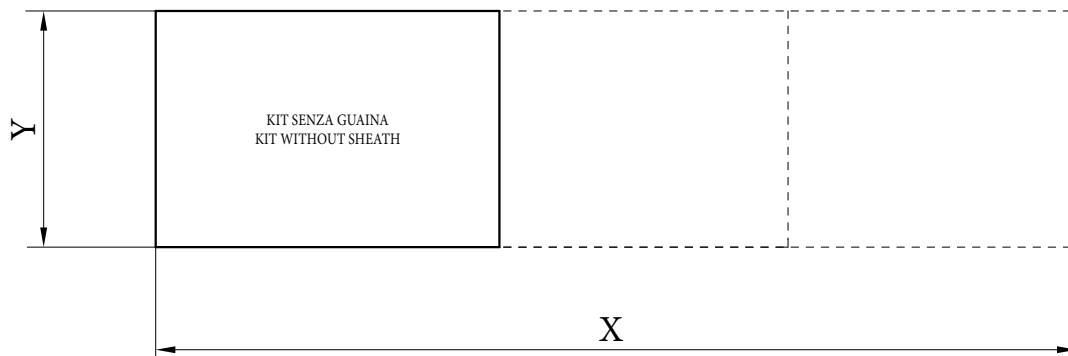
The table below indicates the clearance dimensions, excluding the sheath, to install the 1 to 6 manifold kit (Fig. 22) using the extension kit.

SHORT SIDE MULTIPLE INSTALLATION (CP4 XL AND CP4 M) (FIG. 1)

SHORT SIDE HORIZONTAL PANEL (XL)	
no. of manifolds	Clearance area (mm) (excluding sheath) (X x Y)
1	2620 x 1800
2	4820 x 1800
3	7020 x 1800
4	9220 x 1800
5	11420 x 1800
6	13620 x 1800

SHORT SIDE HORIZONTAL PANEL (M)	
no. of manifolds	Clearance area (mm) (excluding sheath) (X x Y)
1	2200 x 1800
2	3980 x 1800
3	5760 x 1800
4	7540 x 1800
5	9320 x 1800
6	11100 x 1800

In the event of single installation (manifolds side by side but hydraulically independent) consider the overall dimensions of a single kit, for convenience and space requirements you can mount the various independent manifolds, putting them side by side.



AVVERTENZE GENERALI:

- **Attenzione:** per evitare eventuali infiltrazioni di acqua nella copertura è indispensabile sigillare i fori di fissaggio al tetto mediante materiali idonei secondo i principi della buona tecnica e in base alla tipologia di tetto presente (a titolo esemplificativo utilizzare mastici o sigillanti di tipo bituminoso / siliconico).
- Tetti ventilati: in special modo con la presenza di tetti ventilati, coperture cementizie, o comunque in quei casi in cui si renda necessario ridurre al minimo il n° totale di punti ancoraggio diretti sulla copertura, posizionare una tavola di compensato marino o altro materiale idoneo (non fornito) sotto l'area di installazione. Tale supporto deve essere fissato al tetto in maniera idonea, secondo i principi della buona tecnica.

INSTALLAZIONE COLLETTORE SINGOLO LATO CORTO

Per l'installazione del collettore singolo lato corto, procedere con le stesse operazioni descritte per l'installazione dei collettori multipli lato corto descritta di seguito, senza il montaggio del kit estensione.

INSTALLAZIONE COLLETTORI MULTIPLI LATO LUNGO

- 1) Lasciare libero il tetto dal manto di copertura (es. coppi, tegole, ecc) (Fig. 23).
- 2) Posizionare la guaina adesiva (Fig. 24) per la lunghezza necessaria (fare riferimento alla quota "X" indicata nella tabella riportata in precedenza).

N.B.: le guaine adesive (Fig. 24) vanno ripiegate di circa 50 mm sul lato lungo superiore (senza schiacciarle) per impedire reflussi d'acqua piovana.

GENERAL RECOMMENDATIONS:

- **Caution:** to prevent any infiltration of water into the roofing, it is essential to seal the roof attachment holes by means of suitable materials according to the principles of good practice and according to the type of roof (for example, use mastics or bituminous / silicone sealants).
- Ventilated roofs: especially with ventilated roofs, cement roofing, or in any case wherever it is necessary to minimise the total no. of direct anchoring points on the roofing, place a plywood board or other suitable material (not supplied) under the installation area. This support must be attached to the roof in a suitable manner, according to the principles of good practice.

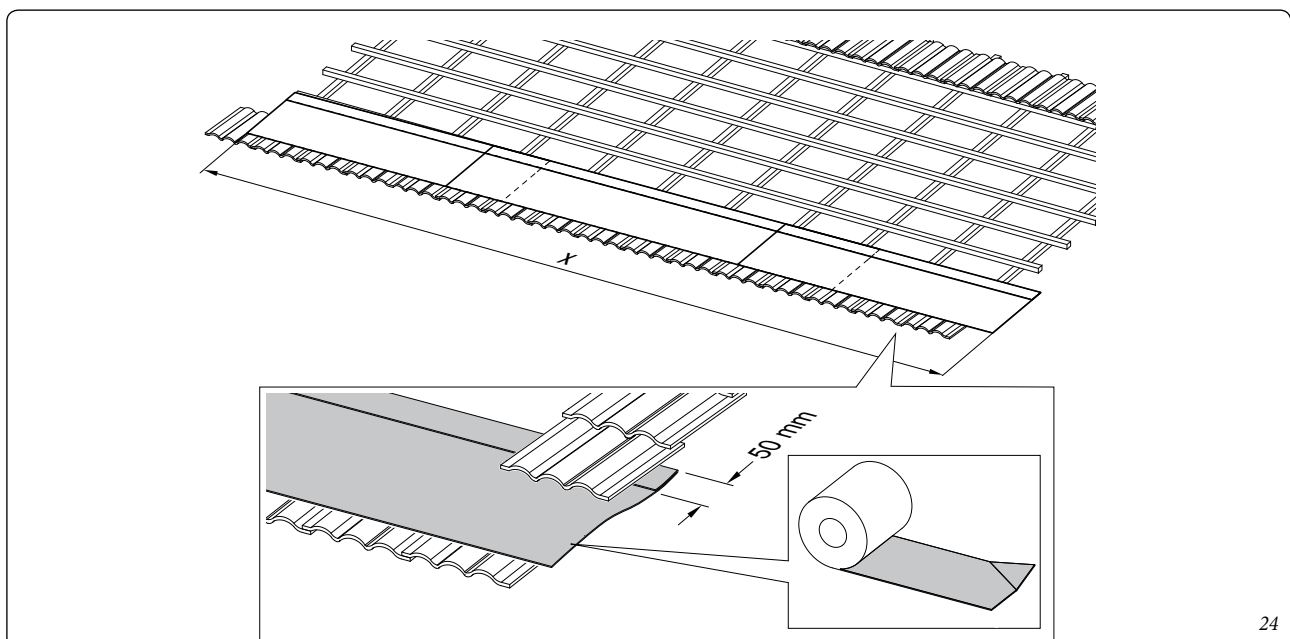
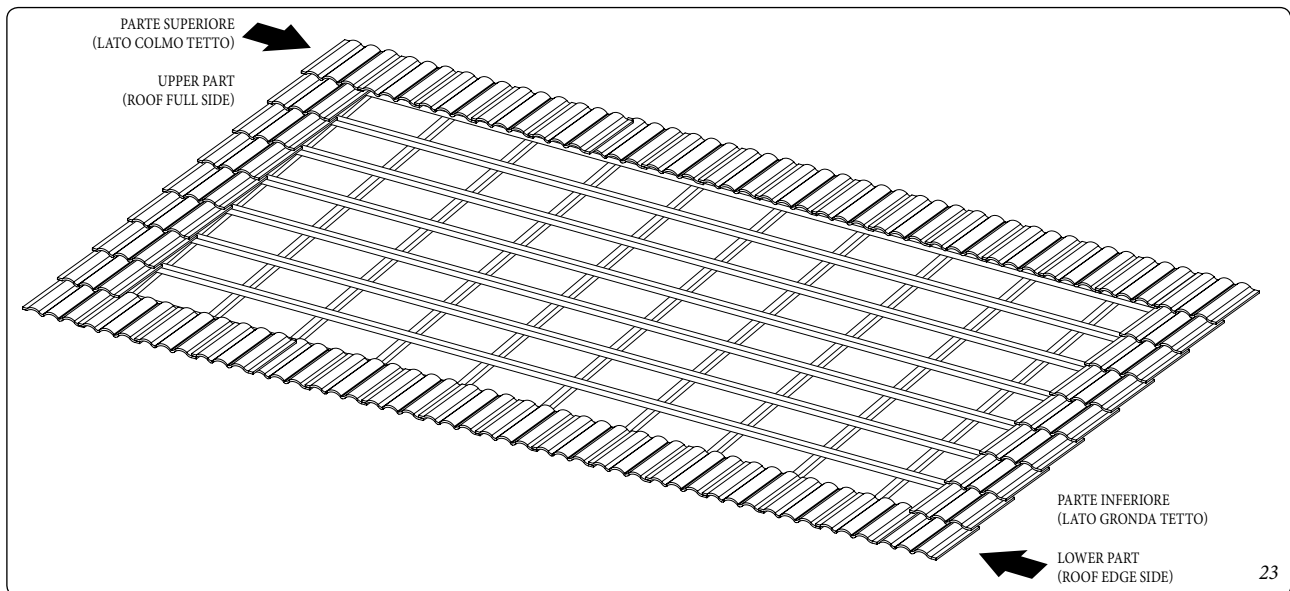
SHORT SIDE SINGLE MANIFOLD INSTALLATION

For installation of the short side single manifold, follow the instructions for short side multiple manifold installation described below, without installing the extension kit.

LONG SIDE MULTIPLE MANIFOLD INSTALLATION

- 1) Remove the roof covering (e.g. slates, tiles, etc.) (Fig. 23).
- 2) Position the adhesive sheath (Fig. 24) for the required length (see the "X" measurement shown in the previous table).

NOTE: the adhesive sheaths (Fig. 24) must be folded by approximately 50 mm on the upper long side (without crushing them), to prevent rainwater backflow.



- 3) Posizionare gli scoli inferiori (Fig. 25) sul traversino del tetto (A) in modo che si sovrappongano alla guaina come indicato in Fig. 26. Gli scoli si sormonteranno tra loro per coprire completamente la quota "X" indicata nella tabella riportata in precedenza (Fig. 22).

Consultare le quote di sovrapposizione (K) riportate nella tabella seguente per la posa degli scoli inferiori.

N° collettori orizzontale	Quota K (XL)	Quota K (M)
2	100	375
3		350
4		340
5		330
6		325

- 4) Posizionare le squadrette posizionamento collettore (Fig. 26) e fissarle con le viti 4x35 in corrispondenza dei fori già predisposti seguendo lo schema con le quote riportate nella tabella seguente:

Tipo di posa	Quota J
Orizzontale XL	1800
Orizzontale M	1380

Fissando le squadrette vengono automaticamente fissati anche gli scoli precedentemente posizionati (Fig. 25).

- 3) Position the bottom drains (Fig. 25) on the roof crosspiece (A) so that they overlap the sheath, as shown in Fig. 26. The drains will overlap each other to completely cover the "X" measurement shown in the previous table (Fig. 22).

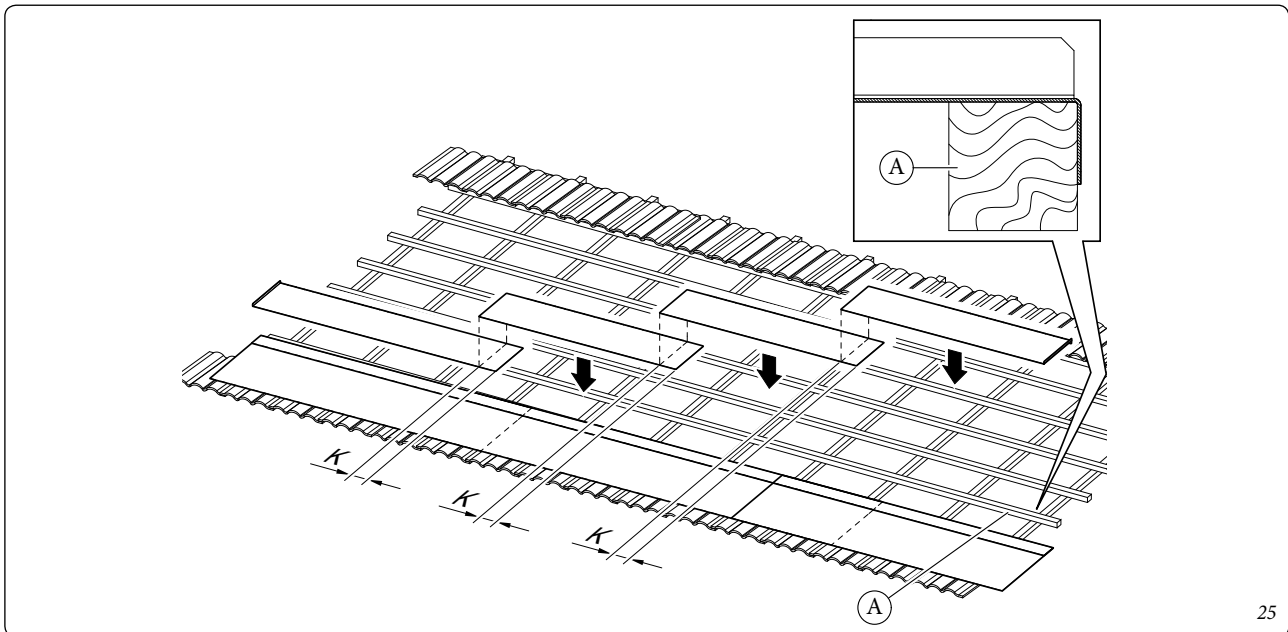
Refer to the overlapping measurements (K) shown in the table below when installing the bottom drains.

No. of horizontal manifolds	K measurement (XL)	K measurement (M)
2	100	375
3		350
4		340
5		330
6		325

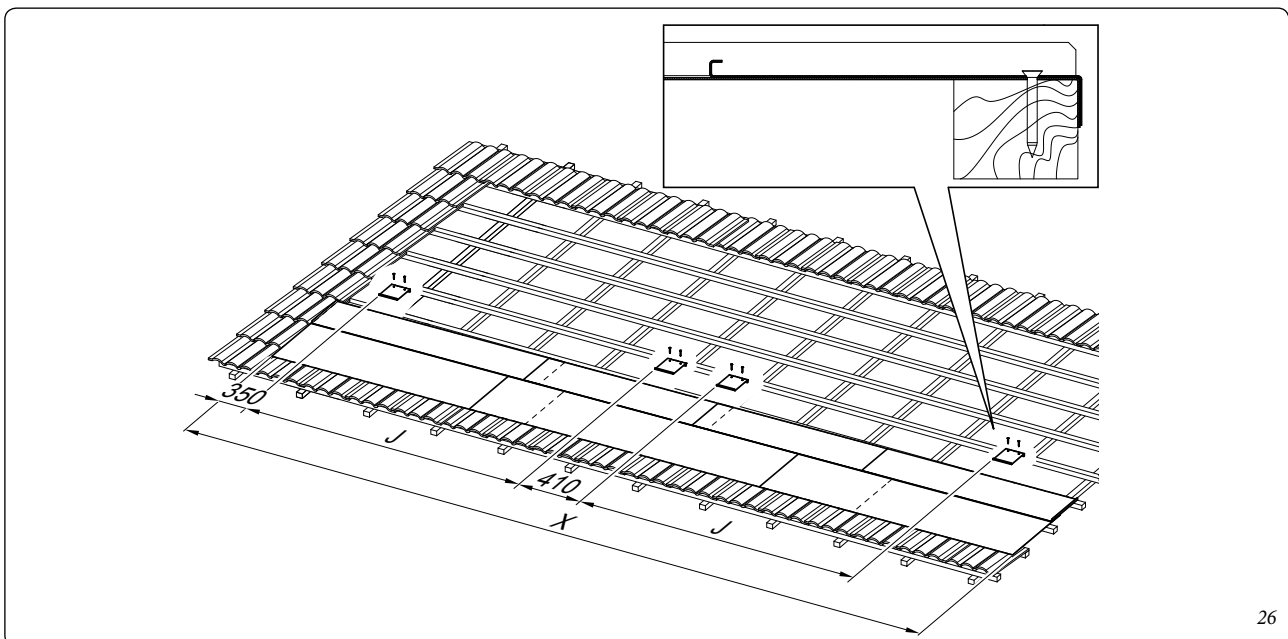
- 4) Position the manifold positioning brackets (Fig. 26) and fix them by screwing the 4x35 screws into the prepared holes following the measurements shown in the table below:

Type of installation	J measurement
Horizontal XL	1800
Horizontal M	1380

When the brackets are fixed, the previously positioned drains are automatically fixed (Fig. 25).

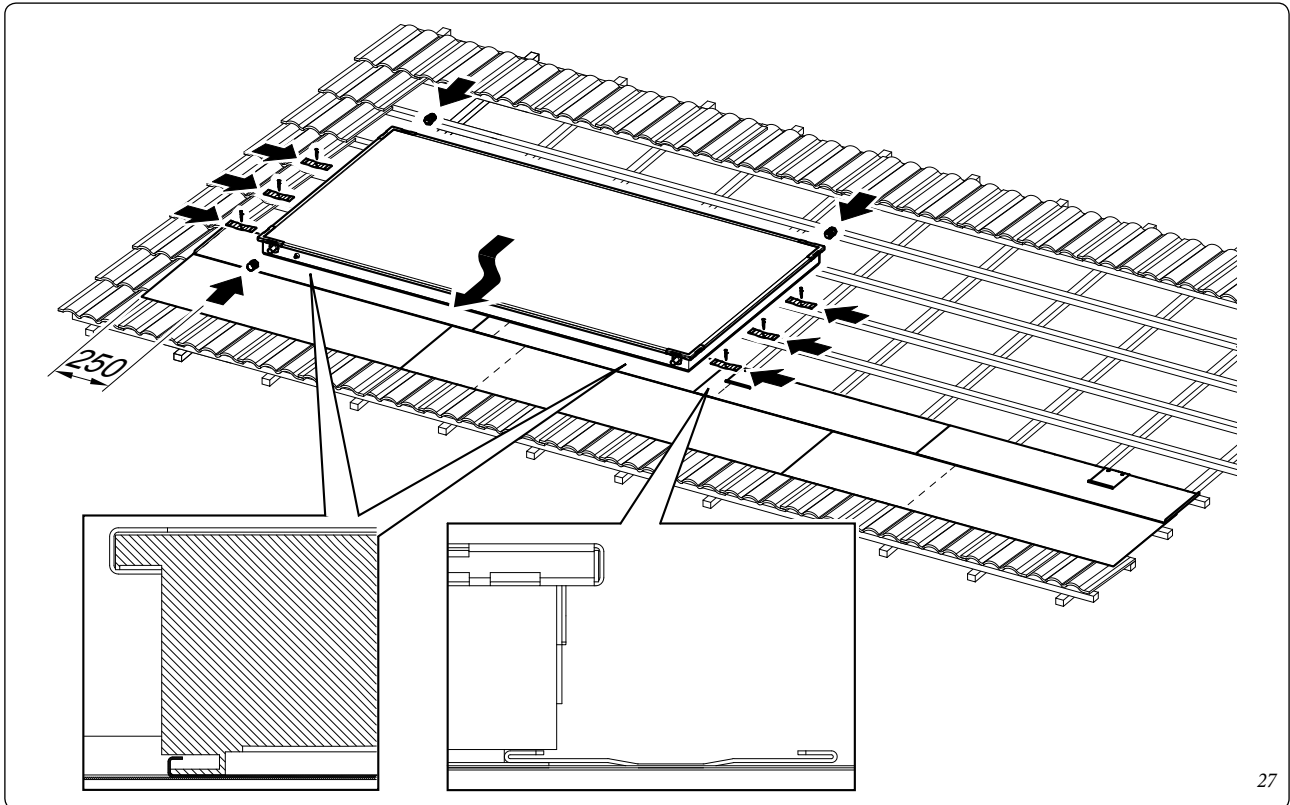


25

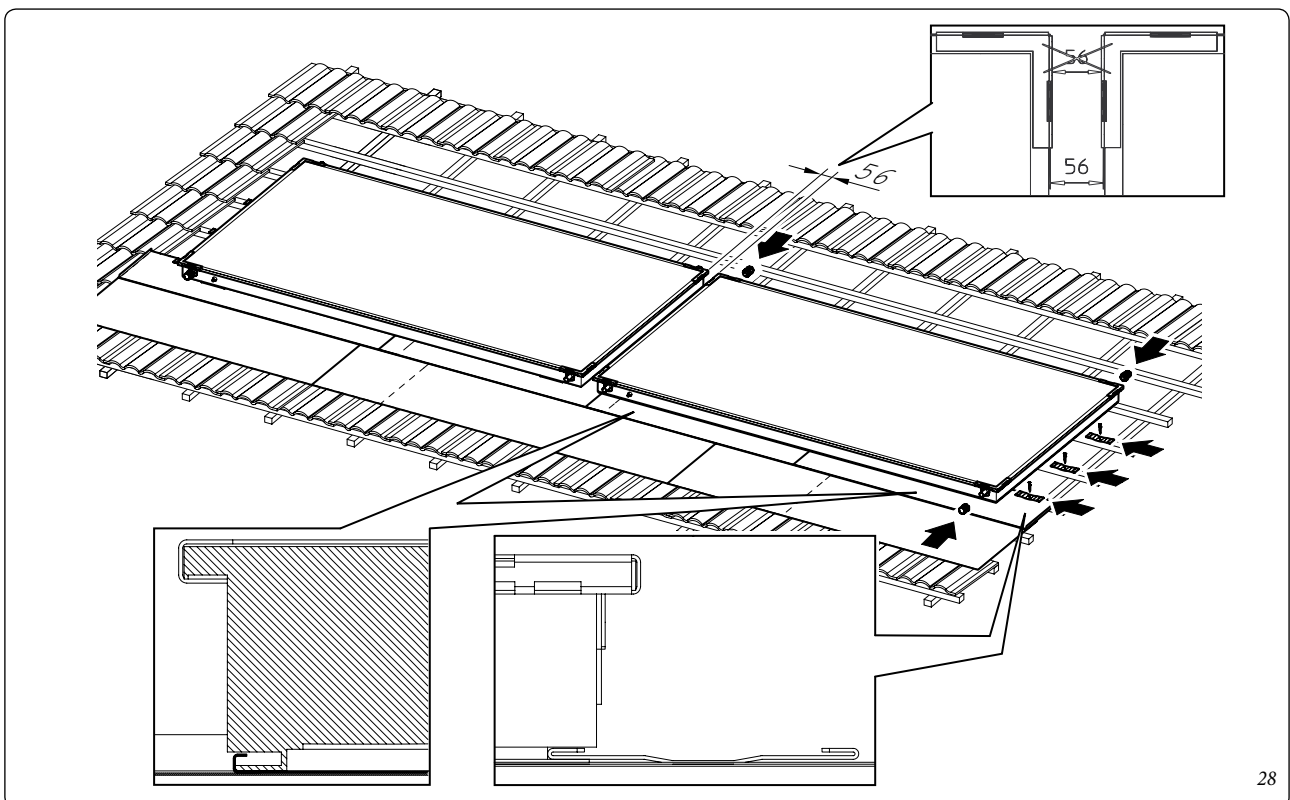


26

- 5) Posizionare il 1° collettore (Fig. 27) ad una distanza di 250 mm dal bordo interno dello scolo SX; assicurarsi che sia appoggiato bene alle squadrette posizionamento collettore e fissarlo tramite 6 staffe con viti 4x35 in corrispondenza dei fori già predisposti, ai traversini del tetto.
 - 6) Inserire ogive e raccordi di collegamento sul primo collettore (Fig. 27).
 - 7) Posizionare il 2° collettore mantenendo una distanza fra i due di 56 mm (Fig. 28); assicurarsi che il 2° collettore sia appoggiato bene alle squadrette posizionamento collettore e fissarlo successivamente sul lato ancora privo di staffe tramite le altre 3 staffe con viti 4x35 (Fig. 28).
 - 8) Inserire ogive e raccordi di collegamento sul secondo collettore (Fig. 28).
- 5) Position the 1st manifold (Fig. 27) at 250 mm from the internal edge of the left drain; make sure it is properly resting on the manifold positioning brackets and fix it with the 6 brackets to the roof crosspieces by screwing the 4x35 screws into the prepared holes.
 - 6) Insert the sleeves and connection fittings on the first manifold (Fig. 27).
 - 7) Position the 2nd manifold, keeping a distance of 56 mm between them (Fig. 28); make sure the 2nd collector is properly resting on the manifold positioning brackets and then fix it on the side without brackets using the other 3 brackets with the 4x35 screws (Fig. 28).
 - 8) Insert the sleeves and connection fittings on the second manifold (Fig. 28).



27



28

- 9) **N.B.:** tagliare il carter mediano ad una lunghezza di 1175 mm e piegare le estremità come indicato in Fig. 29.

Predisporre una cordonatura di silicone lungo i due lati del carter mediano (circa a metà della piega) (Fig. 29).

Appoggiare il carter mediano precedentemente preparato (con silicone) tra i collettori e fare pressione dove sono state applicate le cordonature di silicone per farlo aderire bene ai collettori (Fig. 29).

- 10) Chiudere il carter mediano sia nel lato superiore che inferiore con i relativi carter chiusura, utilizzando le viti AF 4,2x13 (Fig. 30).

Procedere con il collegamento dei due collettori (Fig. 30).

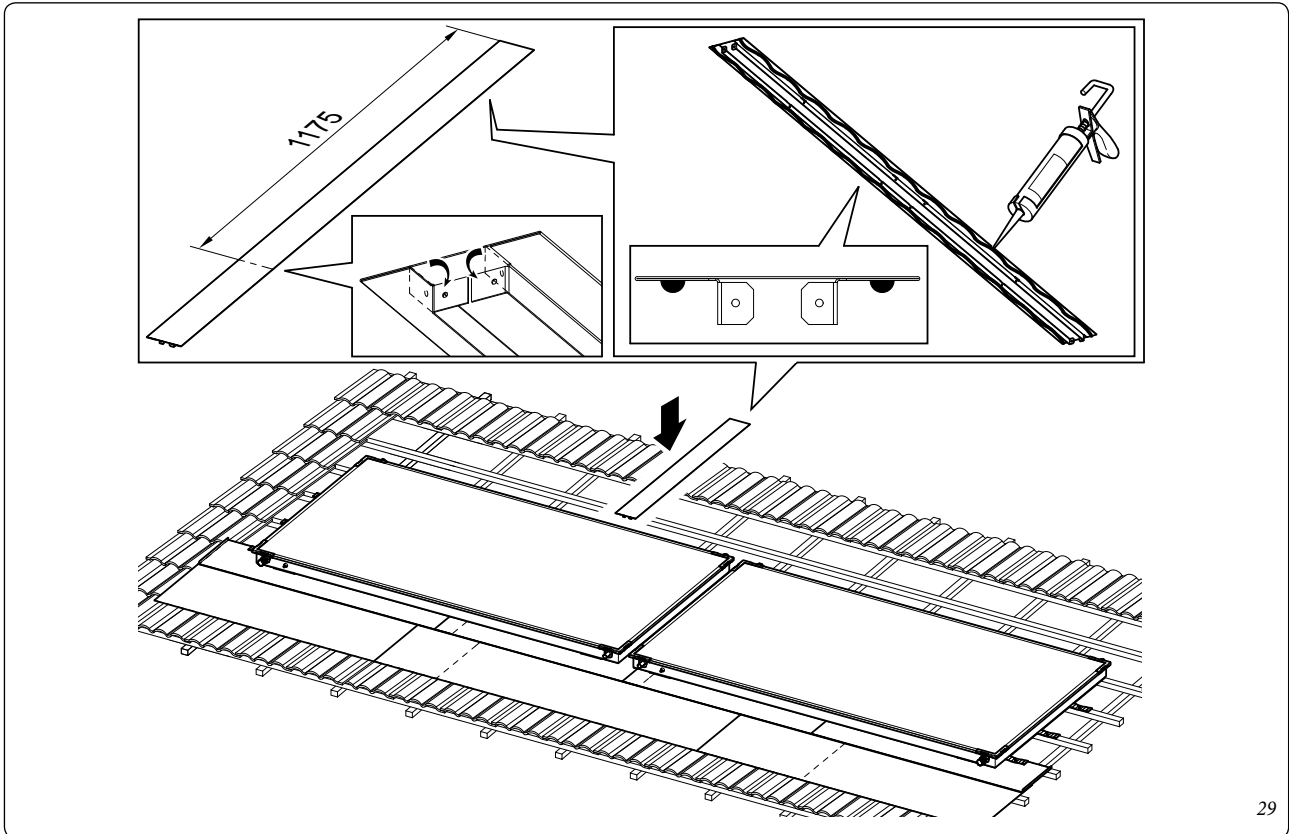
- 9) **Note:** cut the middle guard at a length of 1175 mm and bend the ends as shown in Fig. 29.

Apply a bead of silicone along the two sides of the middle guard (at approximately halfway up the bend) (Fig. 29).

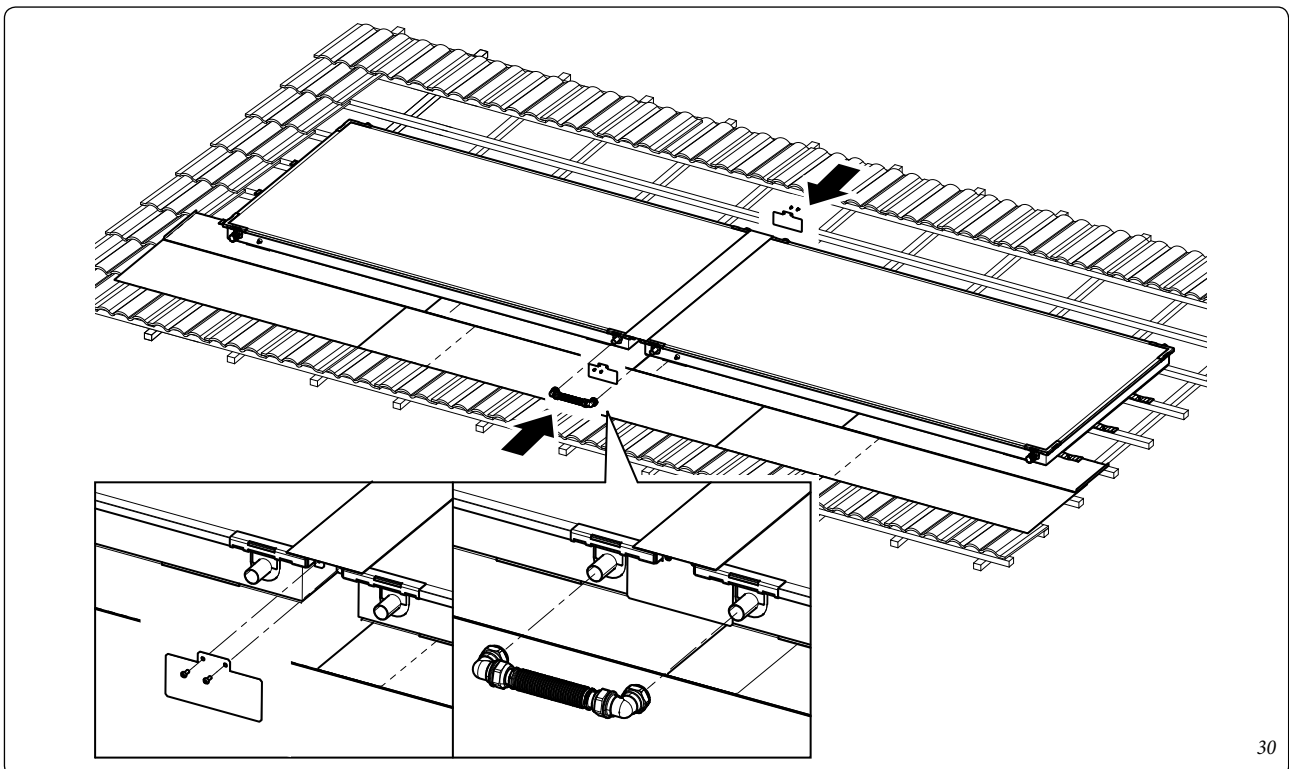
Place the previously prepared middle guard (with silicone) between the manifolds and press down where the silicone beads have been applied to ensure it sticks properly to the manifolds (Fig. 29).

- 10) Close the middle guard on both the top and bottom sides with the relative guard closure, using the 4.2x13 self-tapping screws (Fig. 30).

Connect the two manifolds (Fig. 30).



29



30

11) Stendere sui due carter laterali SX e DX una cordonatura di silicone lungo tutto il lato indicato in Fig. 31.

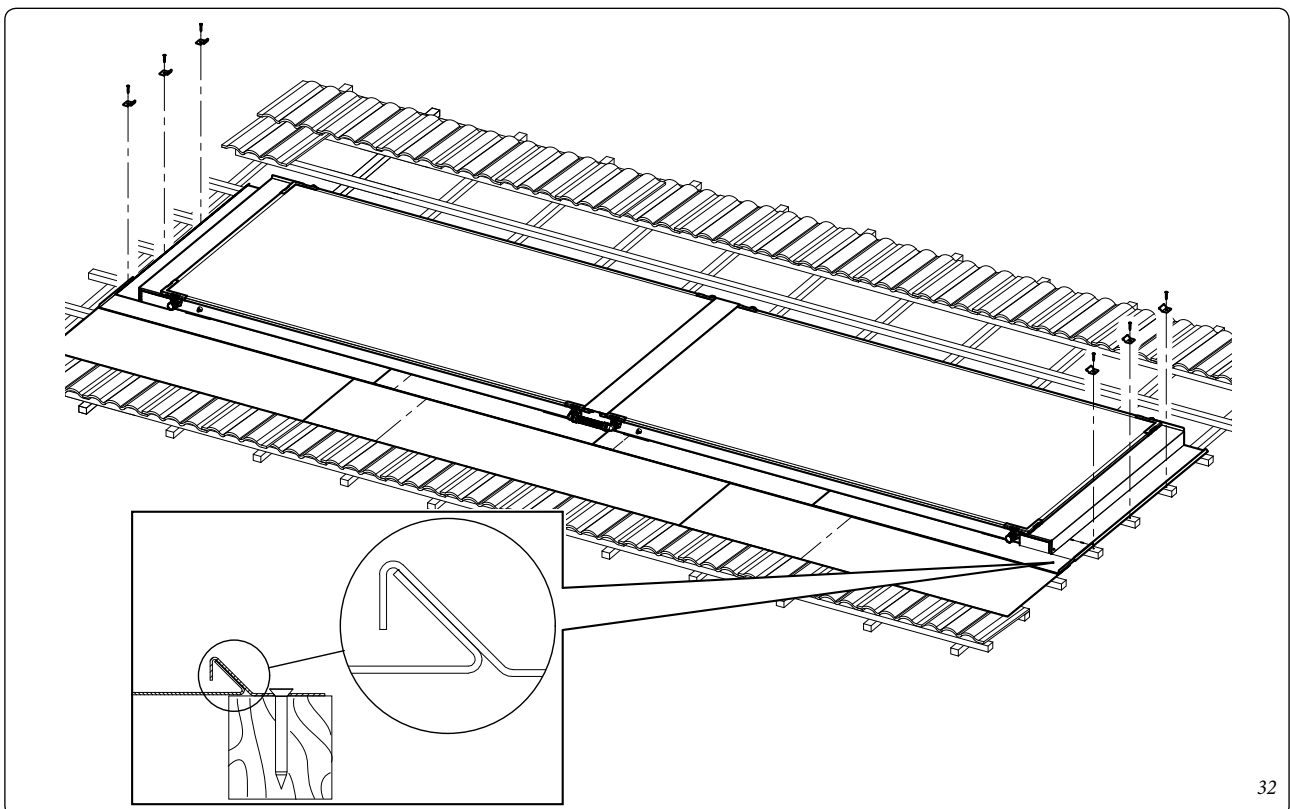
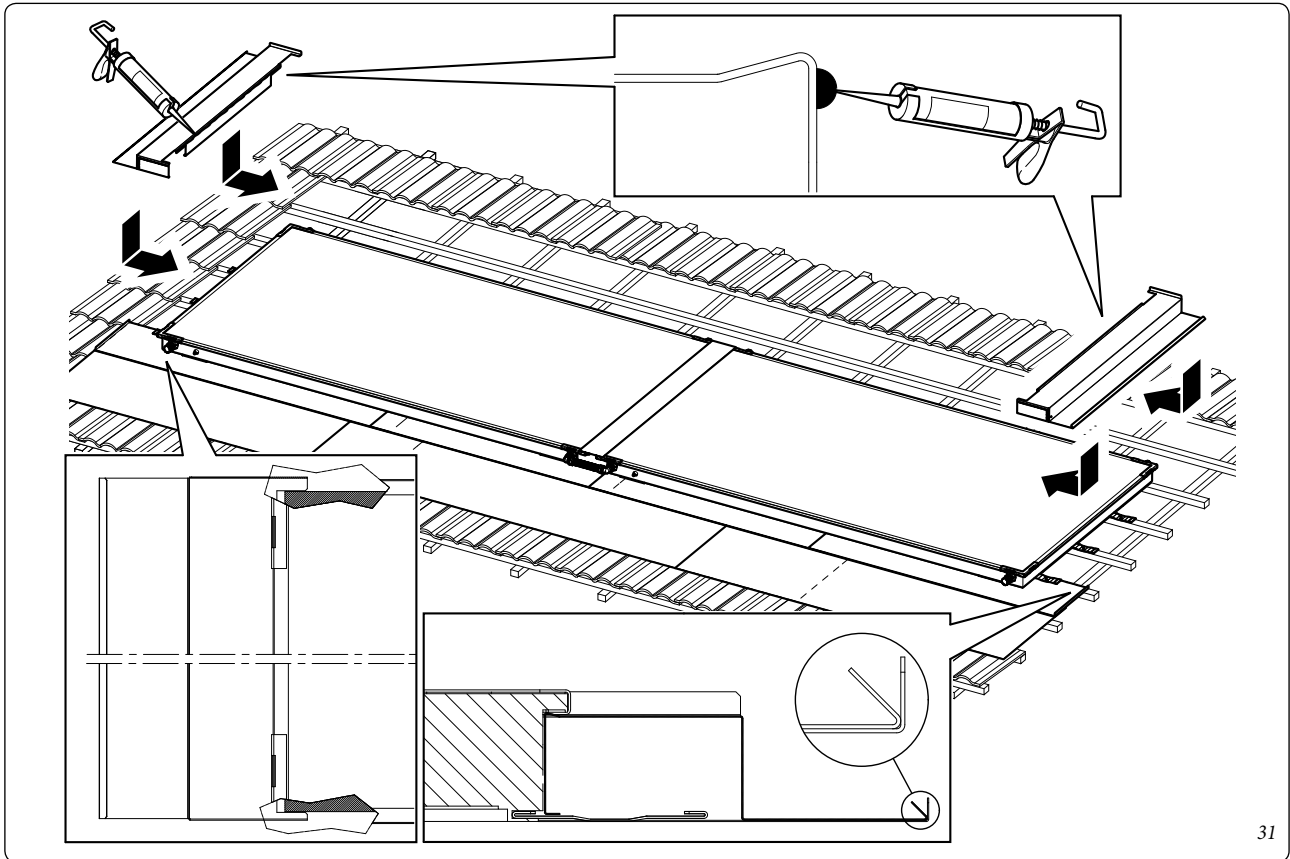
Posizionare i carter a fianco dei collettori (sono sagomati in modo da avere già i relativi centraggi sul collettore) e far aderire il silicone appena steso, contro il lato del collettore (Fig. 31).

12) Fissare i carter laterali utilizzando le 6 squadrette fissaggio carter (3 per lato) e fissare queste ultime in corrispondenza dei traversini del tetto con le viti 4x35 (Fig. 32).

11) Apply a bead of silicone on the two left and right side guards along the entire side shown in Fig. 31.

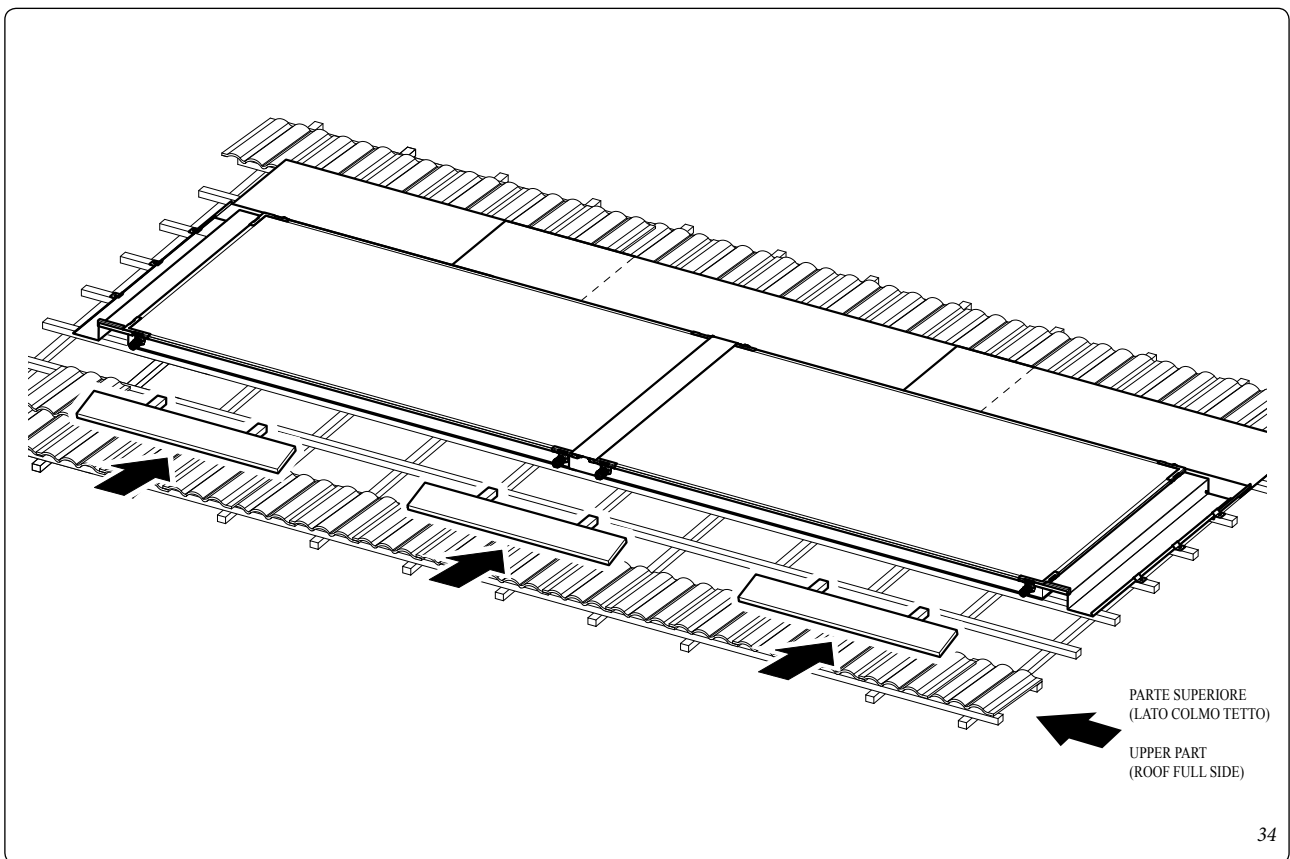
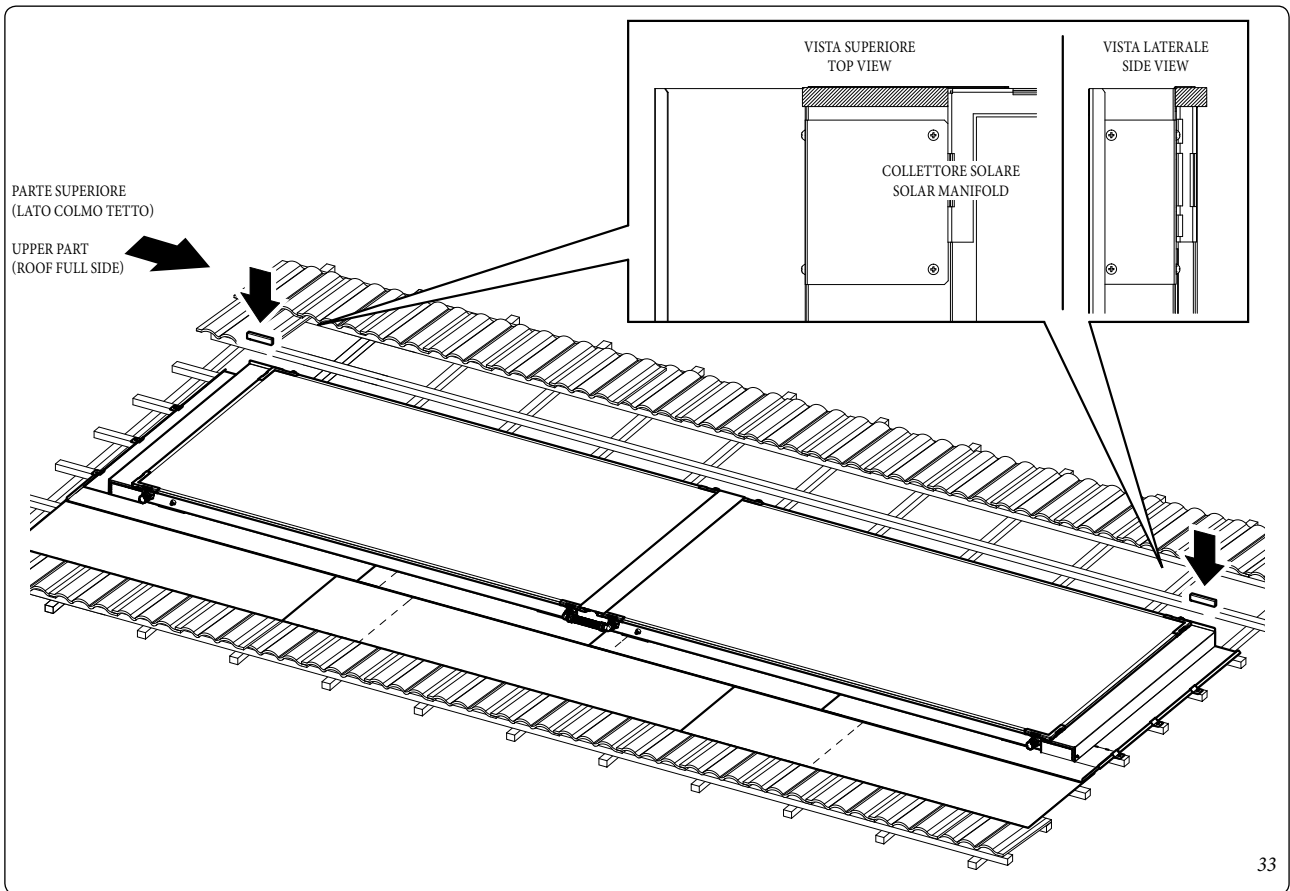
Place the guards next to the manifolds (they are shaped so as to be centred on the manifold) and make the newly applied silicone stick against the side of the manifold (Fig. 31).

12) Fix the side guards with the 6 guard fixing brackets (3 per side) to the roof crosspieces with the 4x35 screws (Fig. 32).



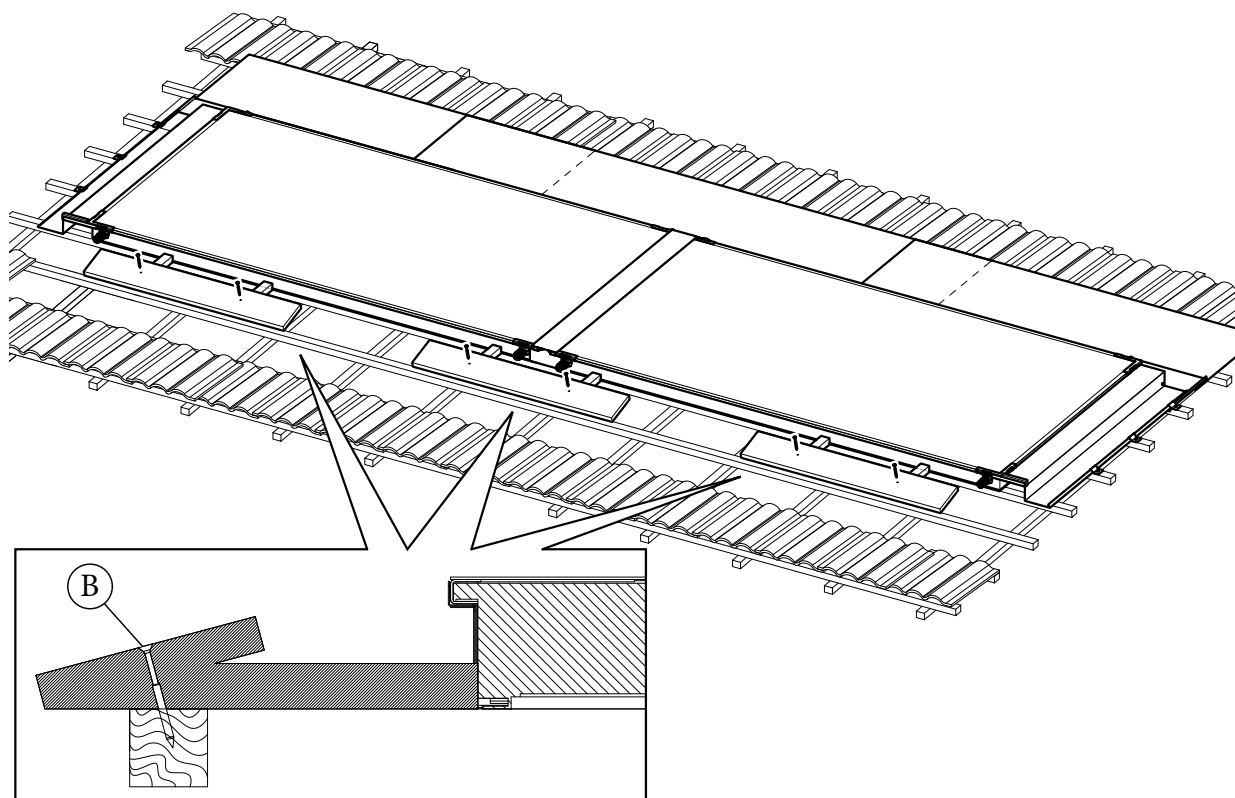
- 13) Montare i tappetini adesivi sulla parte superiore dei carter laterali (Fig. 33).
- 14) Posizionare le basi di sostegno contro la parte superiore dei collettori (Fig. 34).

- 13) Mount the sticky mats on the upper part of the side guards (Fig. 33).
- 14) Place the support bases against the upper part of the manifolds (Fig. 34).



15) Fissare con 2 viti per legno 5x70 (B) ciascuna base ai traversini del tetto (Fig. 35). Assicurarsi che le basi di sostegno siano bene appoggiate contro i collettori e che le viti per legno 5x70 si fissino sul traversino del tetto sottostante (Fig. 35).

15) Fix each base to the roof crosspieces with 2 5x70 wood screws (B) (Fig. 35). Make sure the support bases are properly resting against the manifolds and the 5x70 wood screws can be screwed to the crosspiece of the underlying roof (Fig. 35).



- 16) Stendere sul gruppo angolare SX una cordonatura di silicone lungo il bordo indicato sul lato interno (circa nella mezzeria della piega ribordata), appoggiarlo alla base in legno, incastrandolo lateralmente all'interno della piega del carter laterale e frontalmente contro il collettore, facendo ben aderire il silicone al collettore nella parte superiore (Fig. 36).
- 17) Stendere sul lato interno (non a vista) del carter estensione superiore una cordonatura di silicone lungo la mezzeria della piega ribordata e lungo il bordo laterale SX (Fig. 36), appoggiarlo alla base in legno e frontalmente contro il collettore, facendolo sormontare al gruppo angolare SX precedentemente posizionato (Fig. 36).

Consultare le quote di sovrapposizione riportate nella tabella seguente per la posa dei carter estensione superiore (Fig. 36).

N° collettori orizzontale	Quota W (XL)	Quota W (M)
2	100	375
3		350
4		340
5		330
6		325

- 18) Stendere sul gruppo angolare DX una cordonatura di silicone lungo il bordo indicato sul lato interno (circa nella mezzeria della piega ribordata) e lungo il bordo laterale SX poi appoggiarlo alla base in legno (Fig. 36), incastrandolo lateralmente all'interno della piega del carter laterale e frontalmente contro il collettore, facendo ben aderire il silicone al collettore e sul lato, al carter estensione (Fig. 36).

N.B.: gli angolari sono progettati in modo che l'incastrò non incontri le squadrette di protezione presenti sugli angoli del collettore.

N.B.: in ogni caso durante la posa in opera dei carter estensione superiori contro ai collettori, assicurarsi che l'incastrò vada contro al collettore e non contro le squadrette di protezione poste agli angoli dei collettori stessi.

- 16) Apply a bead of silicone on the left corner group along the edge indicated on the inner side (at about the centre line of the folded bend), place it on the wooden base, slotting it sideways inside the bend of the side guard and against the manifold at the front, making sure the silicone sticks to the upper part of the manifold (Fig. 36).
- 17) Apply a bead of silicone on the inner side (not in view) of the top extension guard along the centre line of the folded bend and along the left side edge (Fig. 36), place it on the wooden base and against the manifold at the front, making it overlap the previously positioned left corner group (Fig. 36).

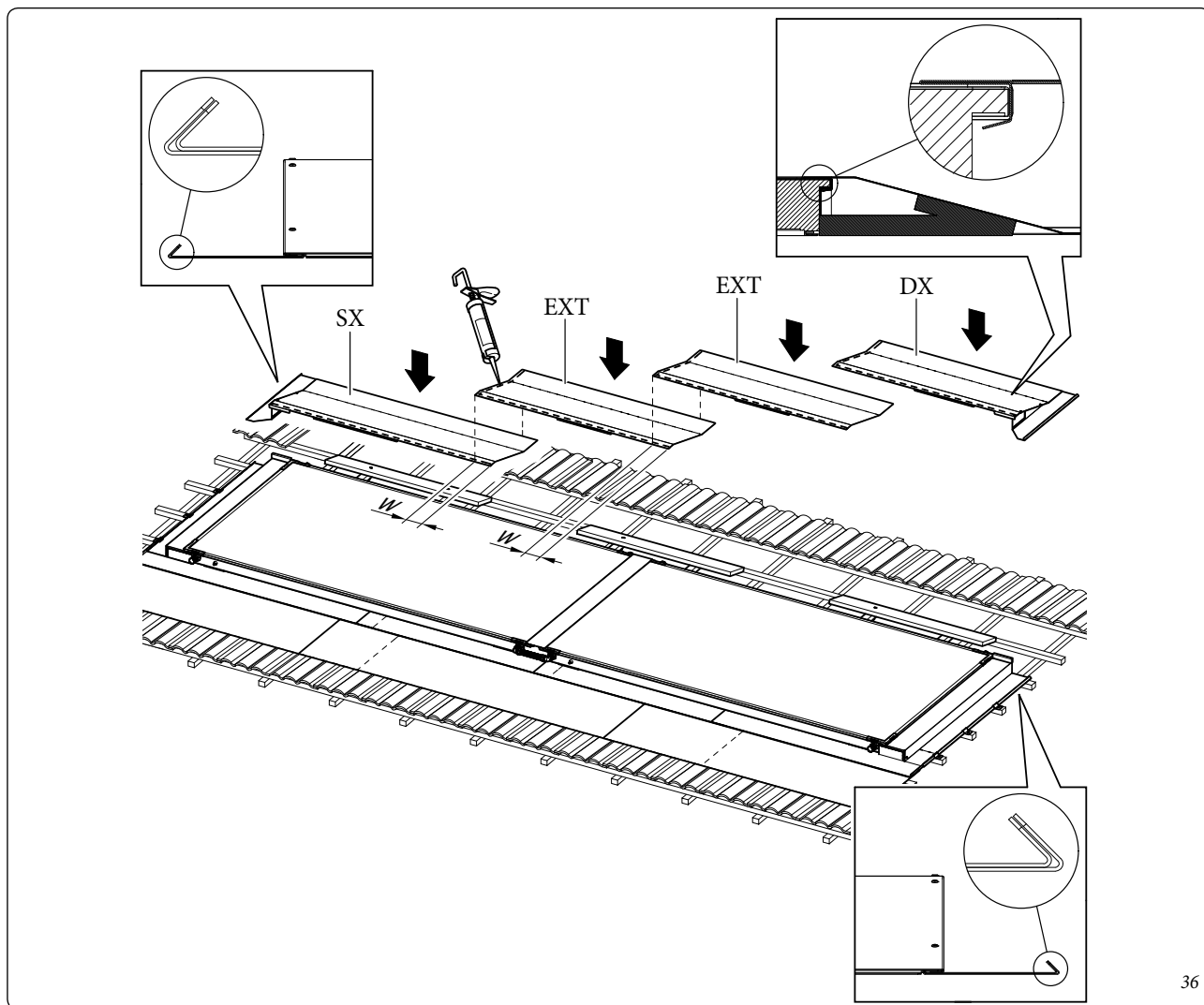
Refer to the overlapping measurements shown in the table below when installing the top extension guards (Fig. 36).

No. of horizontal manifolds	W measurement (XL)	W measurement (M)
2	100	375
3		350
4		340
5		330
6		325

- 18) Apply a bead of silicone on the right corner group along the edge indicated on the inner side (at about the centre line of the folded bend) and along the left side edge then place it on the wooden base (Fig. 36), slotting it sideways inside the bend of the side guard and against the manifold at the front, making sure the silicone sticks to the manifold and on the side to the extension guard (Fig. 36).

Note: the corner pieces are designed so that the joint does not meet the protection brackets on the corners of the manifold.

Note: in any case, during installation of the top extension guards against the manifolds, make sure the joint goes against the manifold and not against the protection brackets on the corners of the manifolds.



19) Fissare i carter superiori alle basi in legno mediante le viti 4x35 (consigliato almeno 2 viti per carter e nel caso dei kit multipli, si consiglia di posizionarle nella parte sormontata, in questo modo con una vite si fissano 2 carter alla volta) (Fig. 37).

N.B.: è consigliato stendere un giro di silicone sulle viti 4x35.

20) Fissare ulteriormente gli angolari con le restanti 2 squadrette fissaggio carter, in corrispondenza dei traversini del tetto sottostante mediante le viti 4x35.

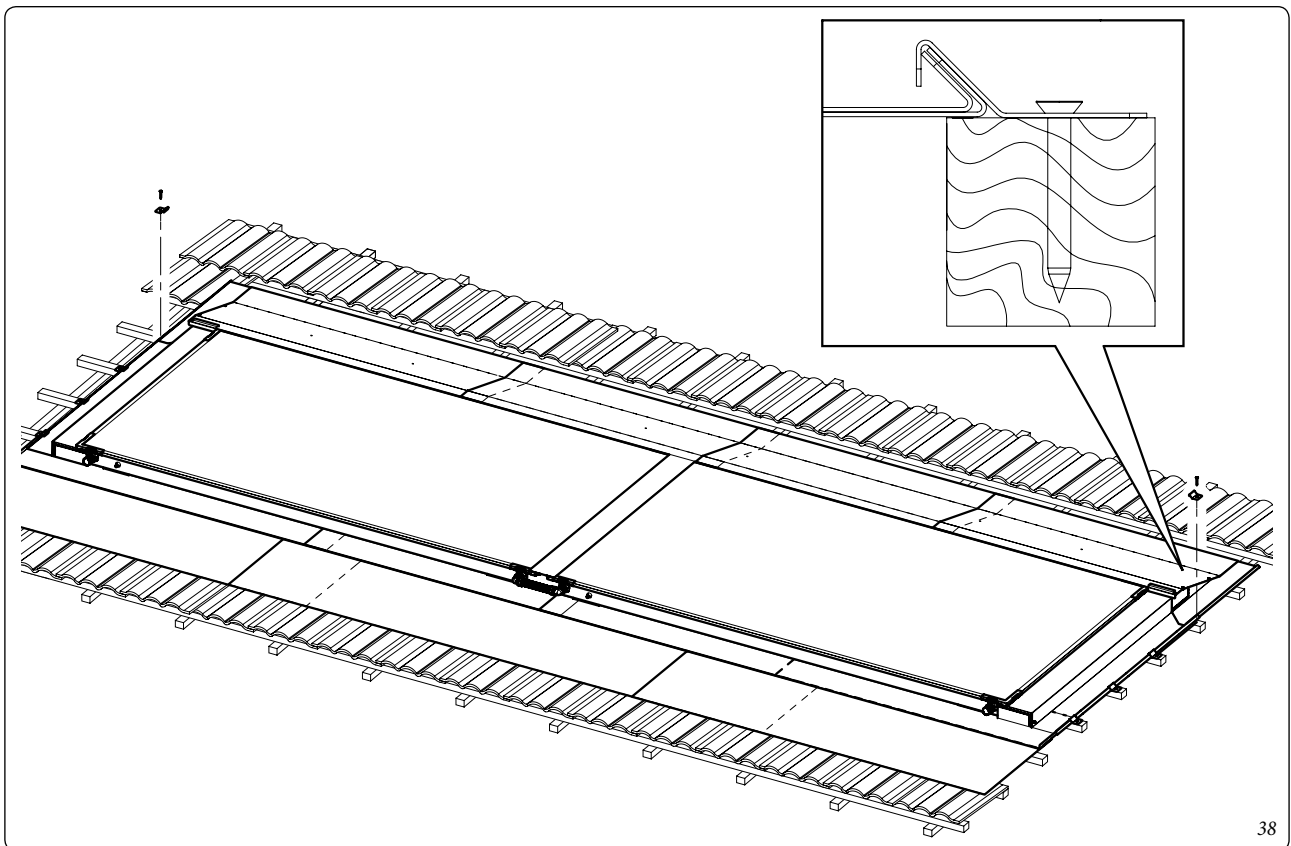
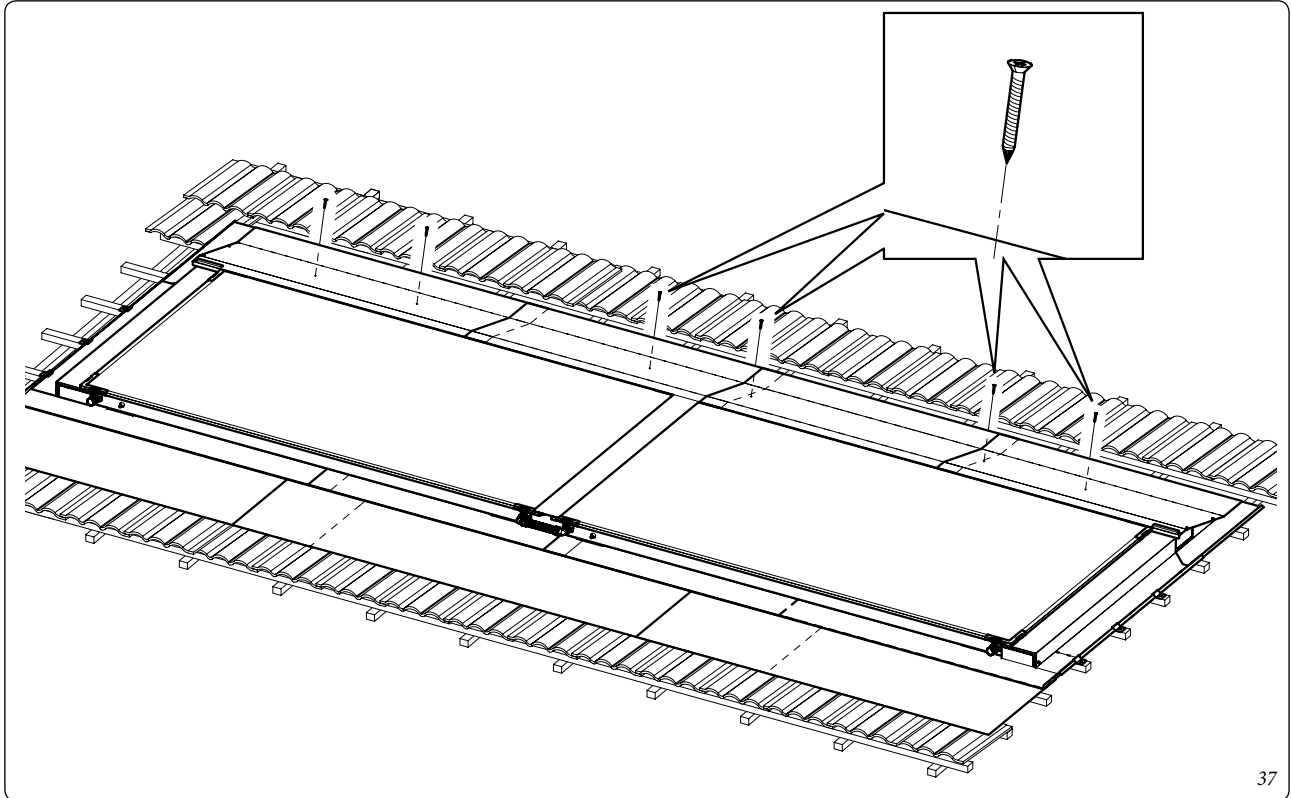
N.B.: assicurarsi di posizionare le squadrette come riportato nella Fig. 38.

19) Fix the top guards to the wooden bases with the 4x35 screws (it is advisable to use at least 2 screws per guard and with a multiple kit, it is advisable to place them on the overlapped part, so one screw will fix 2 guards at a time) (Fig. 37).

Note: It is recommended to apply a bead of silicone on the 4x35 screws.

20) Fix the corner pieces further with the remaining 2 guard fixing brackets to the crosspieces of the underlying roof with the 4x35 screws.

Note: make sure the brackets are placed as shown in Fig. 38.

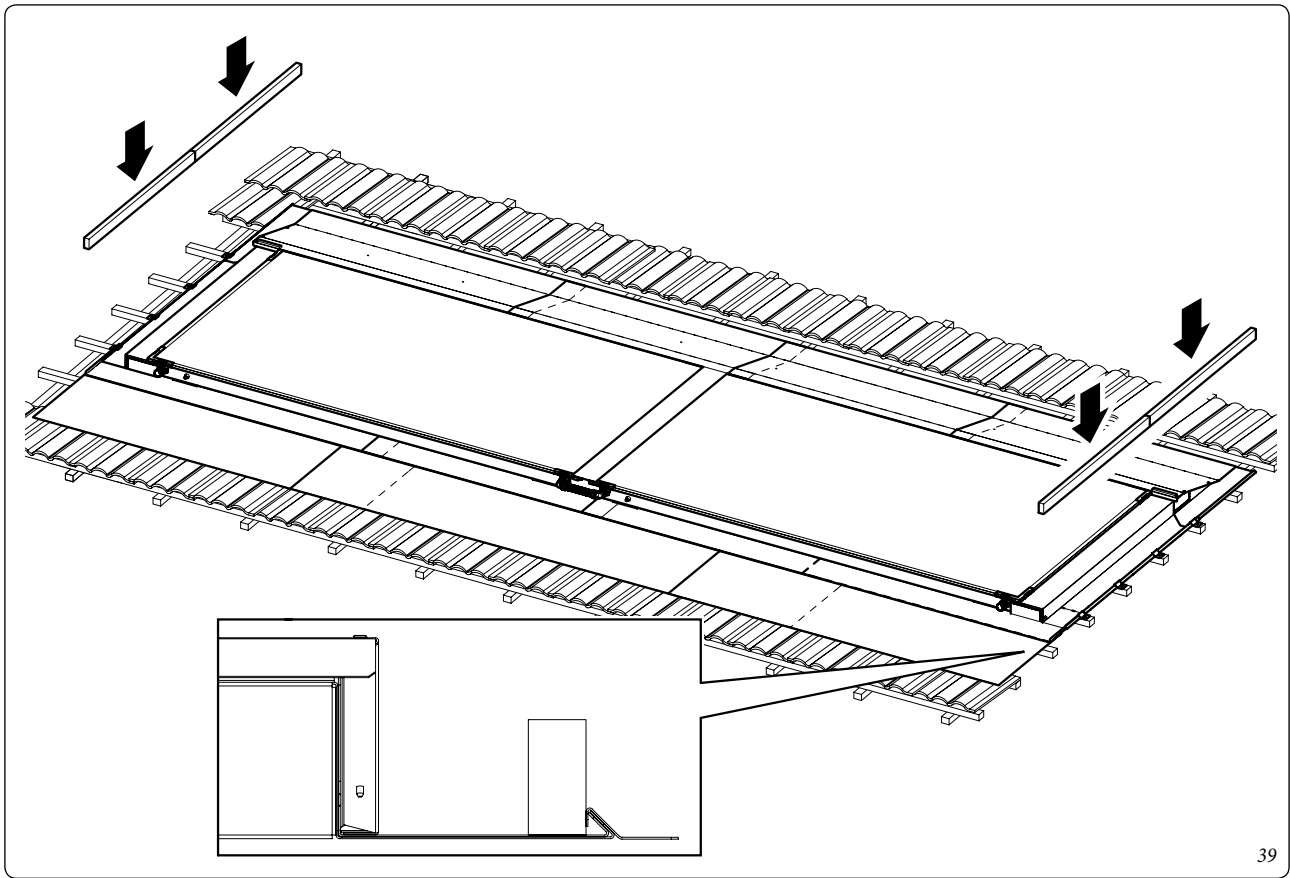


21) Montare le strisce adesive isolanti ai lati del kit (Fig. 39).

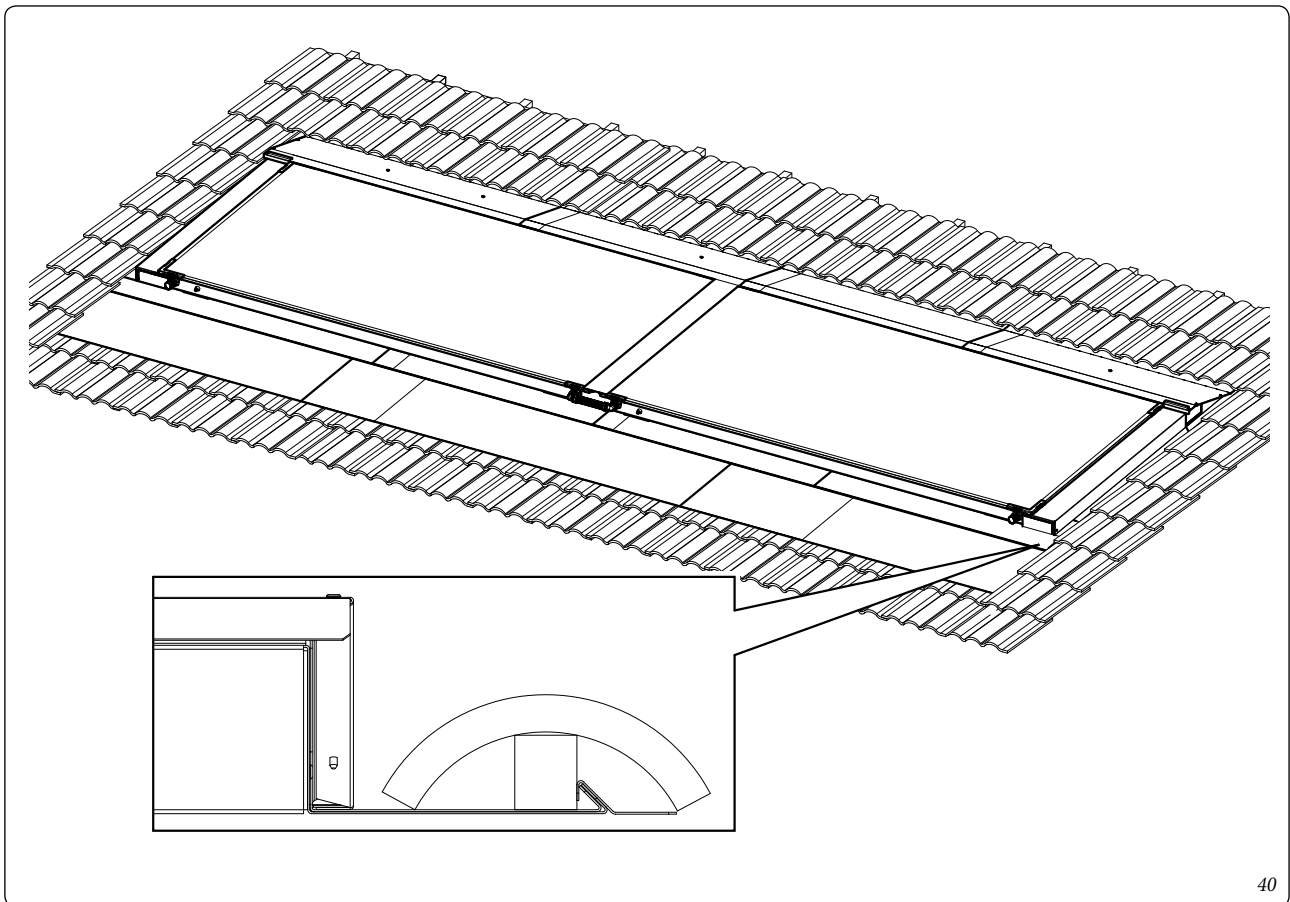
22) Riposizionare le tegole in modo da sormontare i carter del kit e lateralmente comprimendo le strisce isolanti (Fig. 40).

21) Mount the adhesive insulating strips on the sides of the kit (Fig. 39).

22) Reposition the roof tiles so as to overlap the kit guards and press sideways on the insulating strips (Fig. 40).



39



40

Nel corso della vita utile dei prodotti, le prestazioni sono influenzate da fattori esterni, come ad es. la durezza dell'acqua sanitaria, gli agenti atmosferici, le incrostazioni nell'impianto e così via. I dati dichiarati si riferiscono ai prodotti nuovi e correttamente installati ed utilizzati, nel rispetto delle norme vigenti.

N.B.: si raccomanda di fare eseguire una corretta manutenzione periodica.

During the service life of the products, performance is affected by external factors, e.g. the hardness of the DHW, atmospheric agents, deposits in the system and so on. The declared data refers to new products that are correctly installed and used in accordance with applicable regulations.

NOTE: correct periodic maintenance is highly recommended.

Seguici su **Immergas Italia**
Follow us on **Immergas Italia**



Immergas TOOLBOX

L'App studiata da Immergas per i professionisti
The App designed by Immergas for professionals



immergas.com

Per richiedere ulteriori approfondimenti specifici, i Professionisti del settore possono anche avvalersi dell'indirizzo e-mail:

consulenza@immergas.com

To request further specific details, sector Professionals can also use the following e-mail address: consulenza@immergas.com

Immergas S.p.A.
42041 Brescello (RE) - Italy
Tel. 0522.689011
Fax 0522.680617

Azienda certificata ISO 9001
ISO 9001 certified company

