

MAJOR'S  
USERS



Foglio istruzioni ed avvertenze **IT**

**COD. 3.018433**

**KIT VASO D'ESPANSIONE  
IMPIANTO SUPPLEMENTARE**

PER  
MAIOR EOLO E NIKE  
MINI EOLO E NIKE  
ZEUS 24-28 KW  
AVIO 24 KW  
ZEUS SUPERIOR 24-28-32 KW  
VICTRIX ZEUS 26 KW  
VICTRIX SUPERIOR TOP 26-32  
MAIOR EOLO 24 VIP  
MAGIS VICTRIX



### Avvertenze generali.

Tutti i prodotti Immergas sono protetti con idoneo imballaggio da trasporto.

Il materiale deve essere immagazzinato in ambienti asciutti ed al riparo dalle intemperie.

Il presente foglio istruzioni contiene informazioni tecniche relative all'installazione del kit Immergas. Per quanto concerne le altre tematiche correlate all'installazione del kit stesso (a titolo esemplificativo: sicurezza sui luoghi di lavoro, salvaguardia dell'ambiente, prevenzioni degli infortuni), è necessario rispettare i dettami della normativa vigente ed i principi della buona tecnica.

L'installazione o il montaggio improprio dell'apparecchio e/o dei componenti, accessori, kit e dispositivi Immergas potrebbe dare luogo a problematiche non prevedibili a priori nei confronti di persone, animali, cose. Leggere attentamente le istruzioni a corredo del prodotto per una corretta installazione dello stesso.

L'installazione e la manutenzione devono essere effettuate in ottemperanza alle normative vigenti, secondo le istruzioni del costruttore e da parte di personale abilitato nonché professionalmente qualificato, intendendo per tale quello avente specifica competenza tecnica nel settore degli impianti, come previsto dalla Legge.

Nel caso in cui la pressione dell'acqua contenuta in caldaia superi i 3 bar e la capacità del vaso espansione impianto non sia sufficiente è possibile arrivare alla perdita di acqua dalla valvola di sicurezza 3 bar. In questo caso è possibile installare un vaso d'espansione supplementare di capacità sufficiente.

### Istruzioni per l'installatore:

Per effettuare il montaggio del kit vaso d'espansione procedere nel seguente modo:

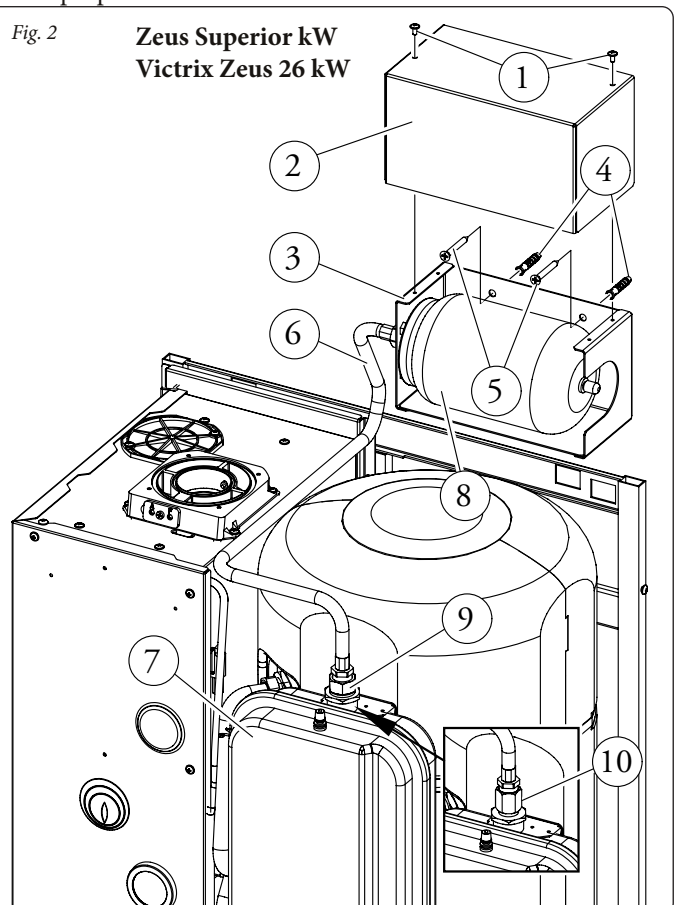
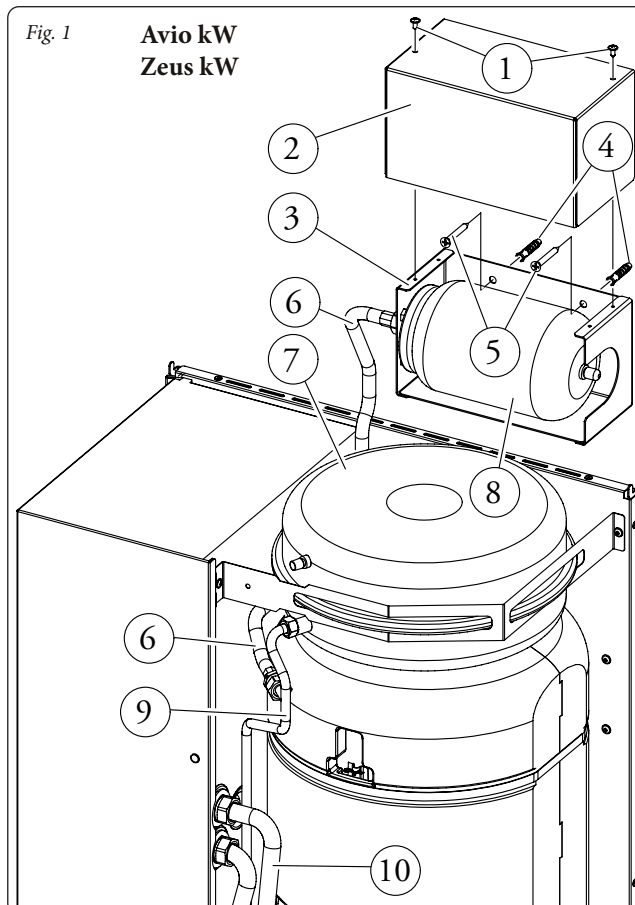
Togliere tensione all'apparecchio disalimentando l'interruttore a monte della caldaia e verificare che il rubinetto di riempimento sia chiuso.

Svuotare il circuito di caldaia mediante l'apposito rubinetto di svuotamento (vedi libretto istruzioni).

Fissare il telaio di supporto (3) al muro mediante le viti (5) e i tasselli (4) lasciando una distanza sufficiente dalla caldaia per le normali manutenzioni e all'installazione dell'eventuale kit coperchio termoformato (optional).

Montare il vaso supplementare (8) sul telaio (3) fissandolo mediante il dado ribassato e la guarnizione presente nel kit.

- **Avio kW - Zeus kW (Fig. 1):** smontare il tubo che va dal vaso espansione (7) presente in caldaia al gruppo 3 vie. Al suo posto montare il tubo (9) presente nel kit. Per un agevole montaggio smontare momentaneamente il tubo (10).
- **Zeus Superior kW (Fig. 2):** smontare il tappo presente sul vaso espansione (7) e montare al suo posto il raccordo (9) con premontato l'OR di tenuta.
- **Victrix Zeus 26 kW (Fig. 2):** smontare il tappo presente su vaso espansione (7) e montare al suo posto il nipplo (10) interponendo le guarnizioni piane.
- **Mini e Maior (Fig. 3 e 4):** smontare il tubo che va dal vaso espansione (7) presente in caldaia al gruppo 3 vie. Al suo posto montare il tubo (9) presente nel kit, scegliendo quello adatto al proprio modello di caldaia.
- **Victrix Superior TOP (Fig. 5):** smontare il tubo che va dal vaso espansione (7) presente in caldaia al gruppo 3 vie. Al suo posto montare il tubo (9) presente nel kit, scegliendo quello adatto al proprio modello di caldaia.
- **Maior Eolo 24 VIP (Fig. 6):** smontare il tappo presente su vaso espansione (7) e montare al suo posto il nipplo (10) interponendo le guarnizioni piane.
- **Magis Victrix (Fig. 7):** smontare il tubo che va dal vaso espansione (7) presente in caldaia al gruppo 3 vie. Al suo posto montare il tubo (9) presente nel kit, scegliendo quello adatto al proprio modello di caldaia.



**Per tutti i modelli:**

Montare il tubo flessibile (6) posizionandolo come rappresentato nella figura secondo il proprio modello di caldaia e interponendo le relative guarnizioni piane.

A questo punto montare il carter di protezione (2) fissandolo con le viti (1).

**N.B.:** chiudere il rubinetto di svuotamento impianto e ripristi-

nare la pressione mediante il rubinetto di riempimento (vedi libretto istruzioni).

Per il corretto funzionamento del dispositivo è necessario portare la carica del vaso supplementare alla stessa pressione del vaso installato di serie sulla caldaia.

Ridare tensione alla caldaia per portarla alle normali condizioni di funzionamento.

Fig. 3

**Maior Eolo 24-28-32  
Mini Eolo 28  
Maior Nike 24**

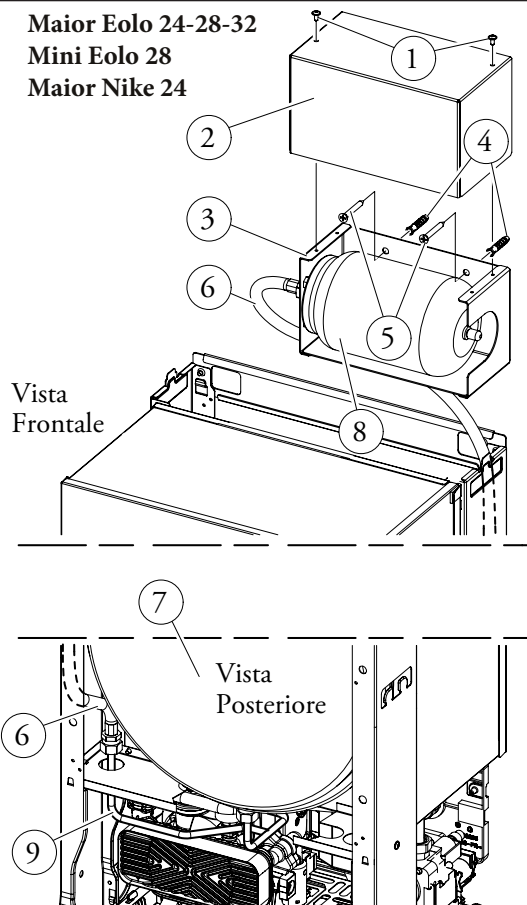


Fig. 4

**Mini Eolo 24  
Mini Nike 24**

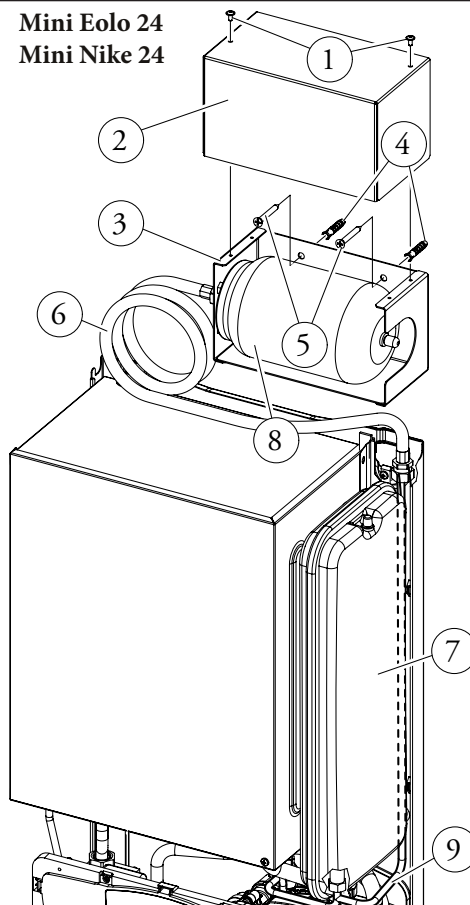


Fig. 5

**Victrix Superior TOP**

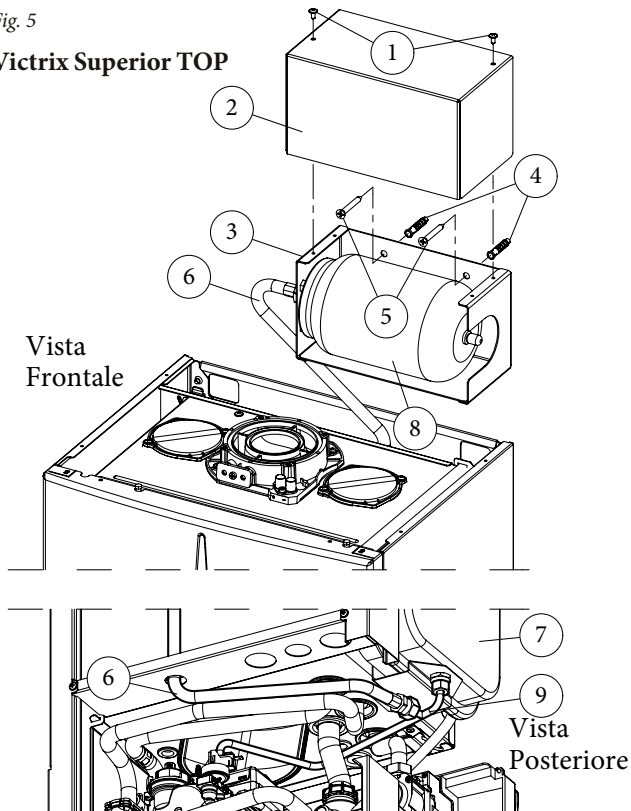


Fig. 6

**Maior Eolo 24 VIP**

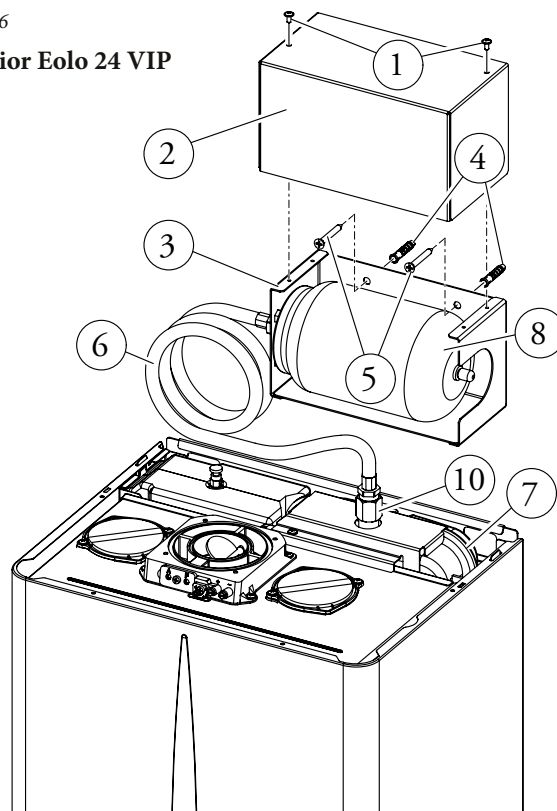
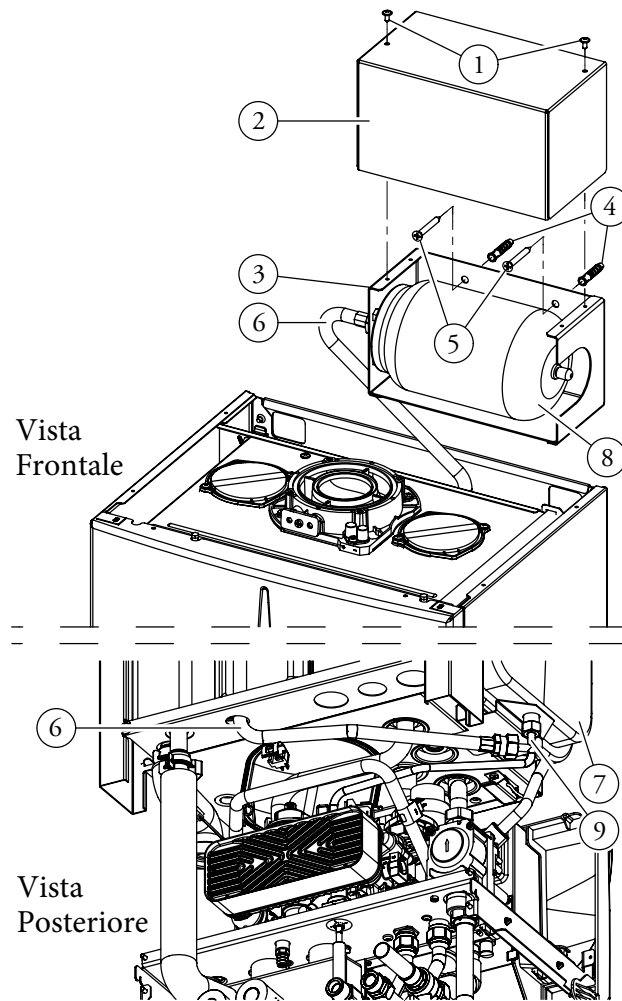


Fig. 7

Magis Victrix







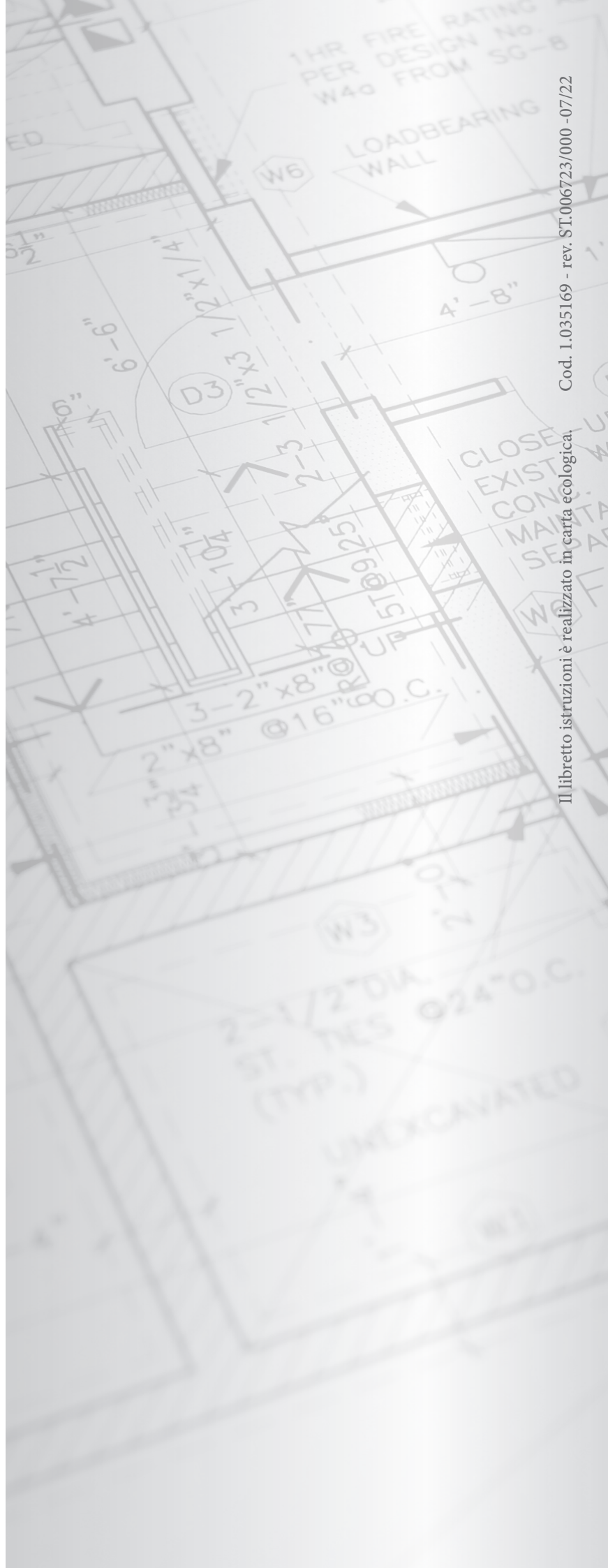




[immergas.com](http://immergas.com)

Immergas S.p.A.  
42041 Brescello (RE) - Italy  
Tel. 0522.689011  
Fax 0522.680617

**Certified company ISO 9001**



Cod. 1.035169 - rev. ST.006723/000 -07/22

Il libretto istruzioni è realizzato in carta ecologica.