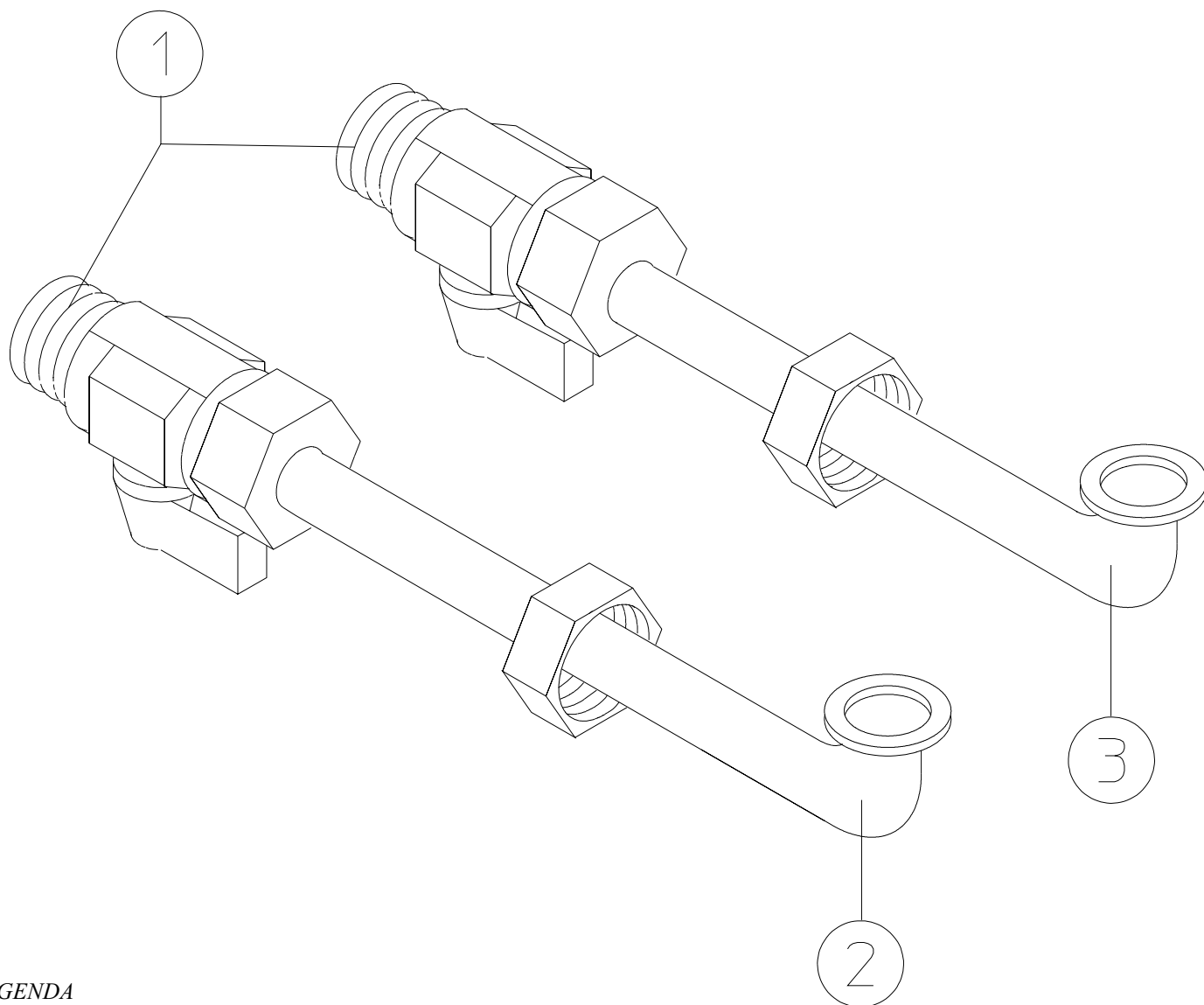


KIT VALVOLE INTERCETTAZIONE CALDAIE PENSILI

La caldaia predisposta per l'installazione dei rubinetti di intercettazione impianto da inserire sui tubi di mandata e ritorno del gruppo di allacciamento.

Tale kit risulta molto utile all'atto della manutenzione perch  permette di svuotare solo la caldaia senza dover svuotare anche l'intero impianto.

Per l'inserimento dei rubinetti necessario accorciare i tubi di 35 mm.



LEGENDA

- 1 - Rubinetto di intercettazione
- 2 - Tubo ritorno impianto
- 3 - Tubo mandata impianto