

KIT SOSTITUZIONE CALDAIA

"EXTRA CS o TF" CON "VICTRIX KW TT" O "VICTRIX EXTRA"

COD. 3.026433

AVVERTENZE GENERALI.

Tutti i prodotti Immergas sono protetti con idoneo imballaggio da trasporto.

Il materiale deve essere immagazzinato in ambienti asciutti ed al riparo dalle intemperie.

Il presente foglio istruzioni contiene informazioni tecniche relative all'installazione del kit Immergas. Per quanto concerne le altre tematiche correlate all'installazione del kit stesso (a titolo esemplificativo: sicurezza sui luoghi di lavoro, salvaguardia dell'ambiente, prevenzioni degli infortuni), è necessario rispettare i dettami della normativa vigente ed i principi della buona tecnica.

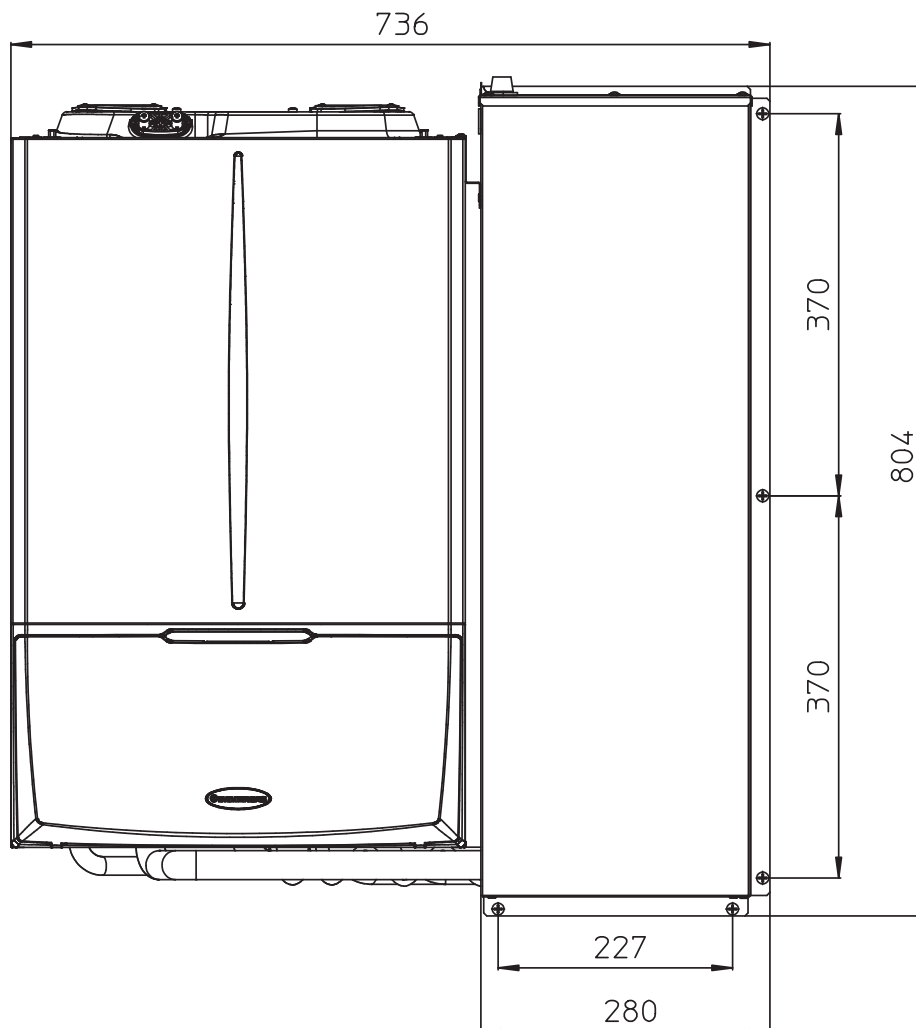
L'installazione o il montaggio improprio dell'apparecchio e/o dei componenti, accessori, kit e dispositivi Immergas potrebbe dare luogo a problematiche non prevedibili a priori nei confronti di persone, animali, cose. Leggere attentamente le istruzioni a corredo del prodotto per una corretta installazione dello stesso.

L'installazione e la manutenzione devono essere effettuate in ottemperanza alle normative vigenti, secondo le istruzioni del costruttore e da parte di personale abilitato nonché professionalmente qualificato, intendendo per tale quello avente specifica competenza tecnica nel settore degli impianti, come previsto dalla Legge.

Attenzione: Il presente kit è abbinabile unicamente alla sostituzione della caldaia modello "EXTRA CS o TF" con i modelli "VICTRIX KW TT" o "VICTRIX EXTRA".

L'ingombro complessivo di caldaia, tubi di collegamento e carter di protezione è rappresentato in Fig. 1.

Fig. 1

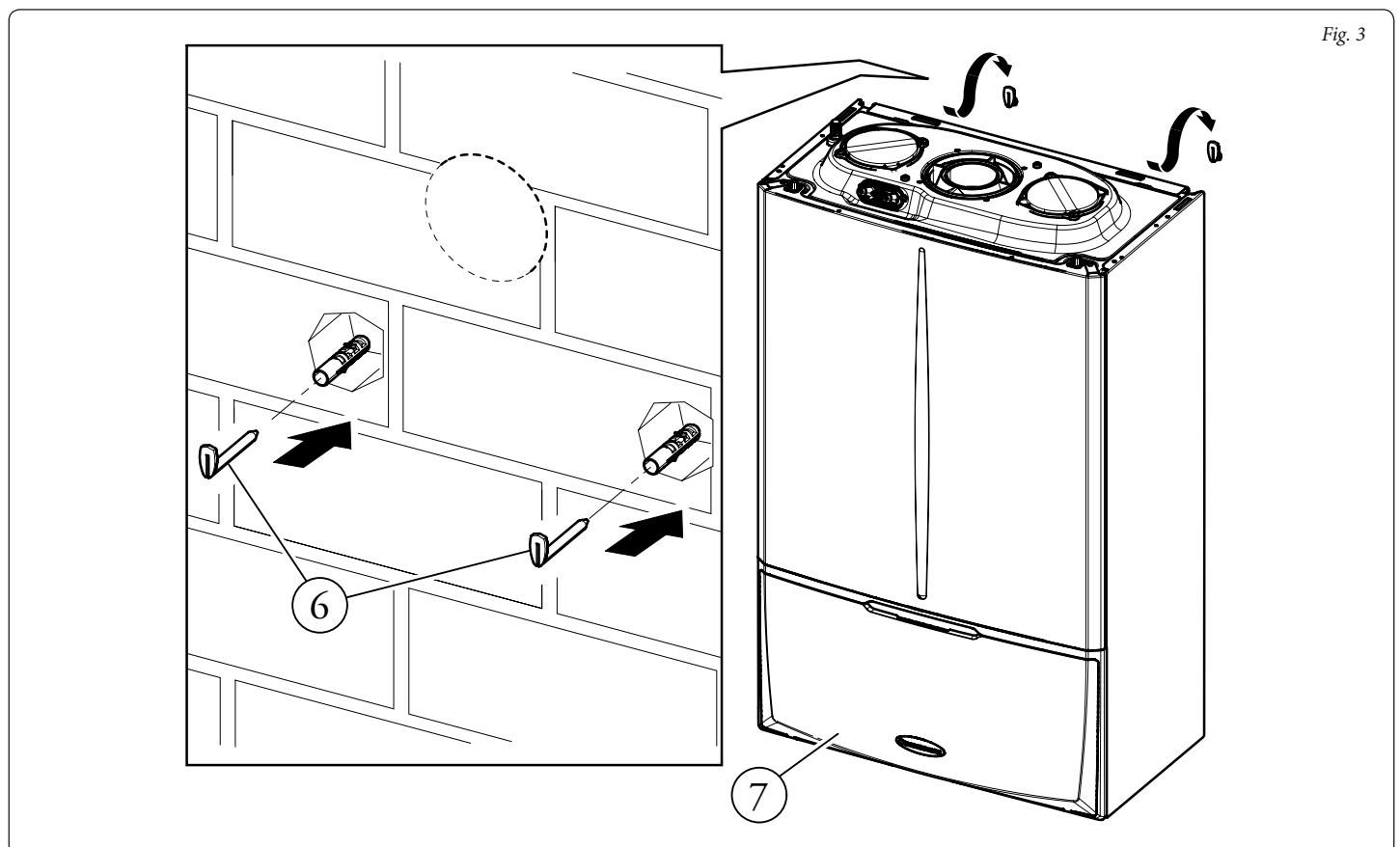
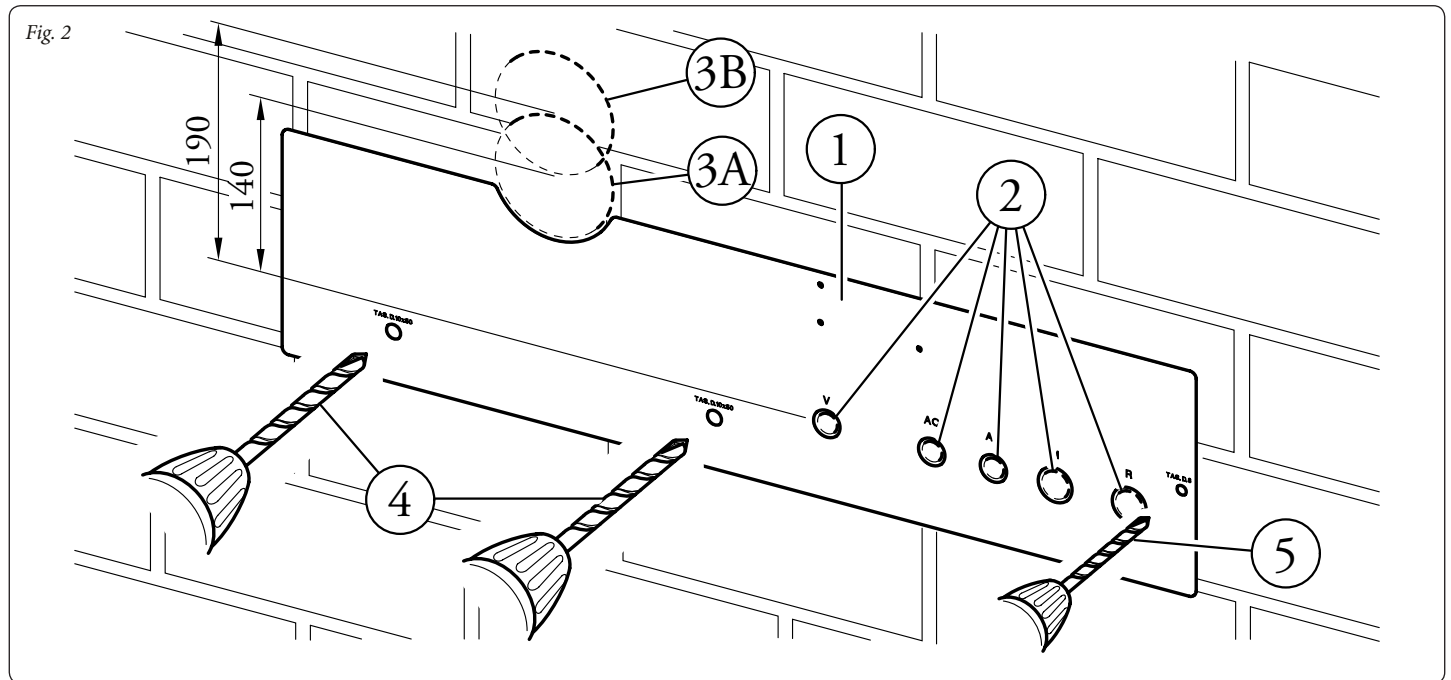


INSTALLAZIONE.

- Chiudere il rubinetto entrata acqua fredda sanitaria a monte della caldaia e svuotare il circuito aprendo un rubinetto dell'acqua calda.
- Chiudere le valvole intercettazione mandata e ritorno impianto di riscaldamento (se presenti), oppure svuotare l'impianto di riscaldamento.
- Chiudere la valvola alimentazione gas.
- Smontare la vecchia caldaia (EXTRA CS o TF).
- Posizionare la dima (1) (fornita in dotazione) facendo riferimento ai tubi di allacciamento su dima Immergas della vecchia caldaia (2) come indicato in figura 2.
- Eseguire i fori (4) per il fissaggio a muro della caldaia e per il successivo fissaggio del carter di protezione (5) (fig. 2).

- Fissare a muro i ganci di sostegno (6) e appendere la caldaia (7) (Fig. 3).
- Effettuare il collegamento al sistema fumario secondo le proprie esigenze:
 - **Extra CS** sul foro 3A ad una distanza minima di 140 mm rispetto ai fori di allacciamento.
 - **Extra TF** sul foro 3B posizionato a 190 mm rispetto ai fori di allacciamento. Con i modelli Victrix kW TT e Victrix Extra non è possibile effettuare l'installazione con lo scarico "sotto coperchio".

Attenzione: rispettare tutte le prescrizioni di installazione riportate nel libretto istruzioni di caldaia.



N.B.: prima di assemblare i tubi di mandata, ritorno impianto e del circuito sanitario (fig. 4) è necessario coibentarli con l'apposita guaina presente nel kit.

- Montare i tubi di collegamento (8) presenti nel kit come indicato in figura 4. Effettuare la tenuta idraulica con apposito materiale di tenuta quale teflon o simili.

N.B.: infilare il passatubo (9) sul tubo del gas come indicato in figura 4.

Il kit viene fornito con cavo scaldante per proteggere i tubi di allacciamento sanitario, tuttavia per poterlo utilizzare (necessario in luoghi dove la temperatura può scendere sotto gli 0 °C) è necessario acquistare il kit antigelo (optional) e abbinare il cavo scaldante al kit come descritto nello schema elettrico (Fig. 6).

N.B.: fare riferimento al foglio istruzioni del kit antigelo per le istruzioni di montaggio e al libretto istruzioni della caldaia per le disposizioni di installazione in luoghi in cui la temperatura possa scendere sotto gli 0 °C.

- Avvolgere il cavo scaldante (10) sopra la coibentazione dei tubi entrata acqua fredda e uscita acqua calda sanitaria come indicato in figura 5.
- Avvolgere il cavo scaldante (11) del kit antigelo (optional) sulla prima parte del tubo uscita acqua calda (Fig. 5).

Fig. 4

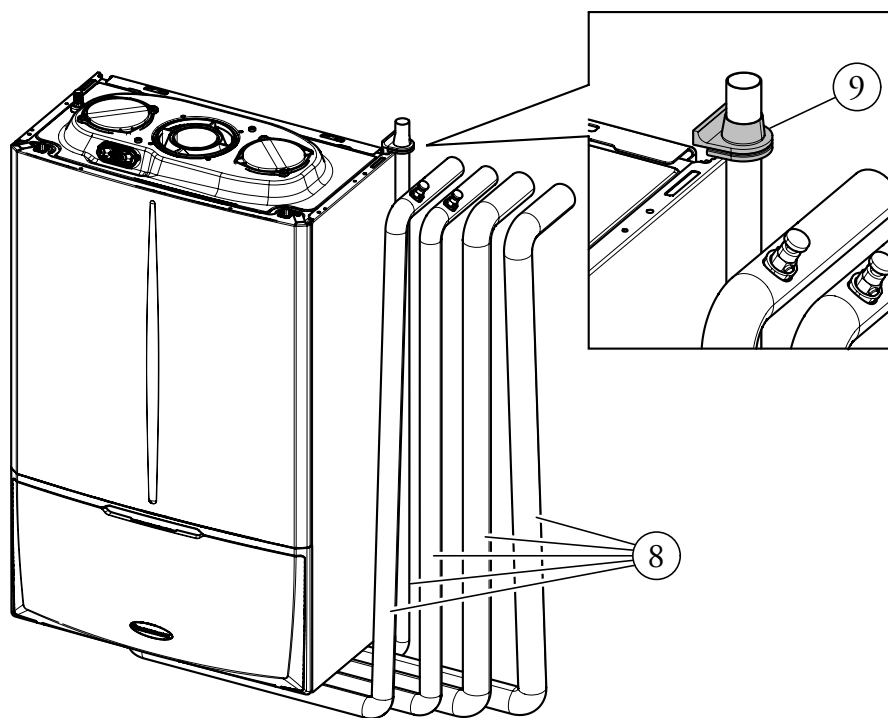


Fig. 5

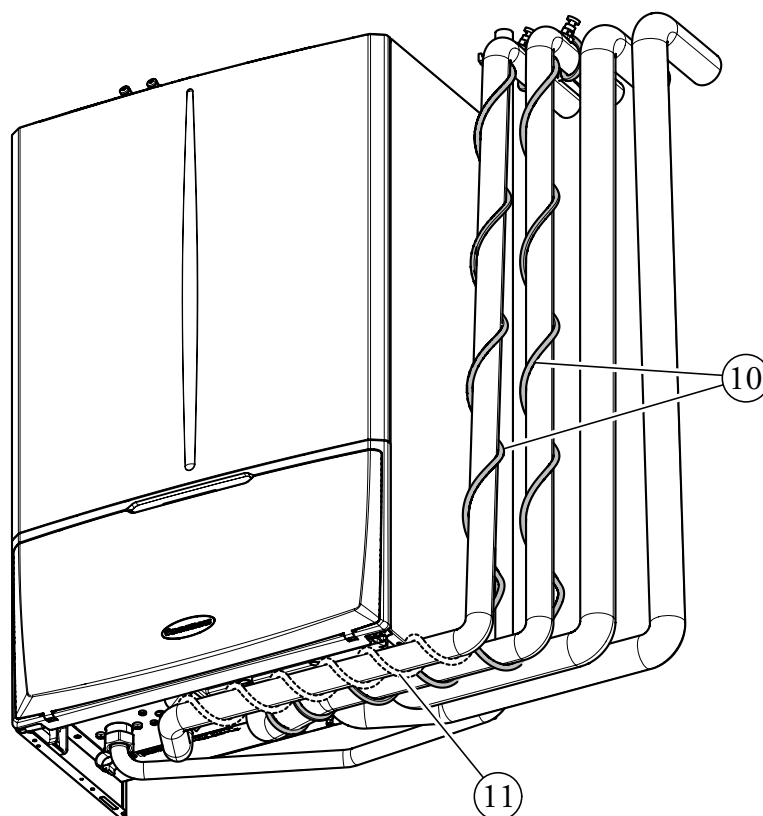


Fig. 6

Legenda:

- 1 - Alimentazione 230 Vac 50Hz
- 2 - Contrassegno di divisione tra parte calda e fredda
- 3 - Parte calda

E8 - Termostato antigelo "kit antigelo"

E9-1 - Resistenza antigelo (cavo scaldante) "kit antigelo"

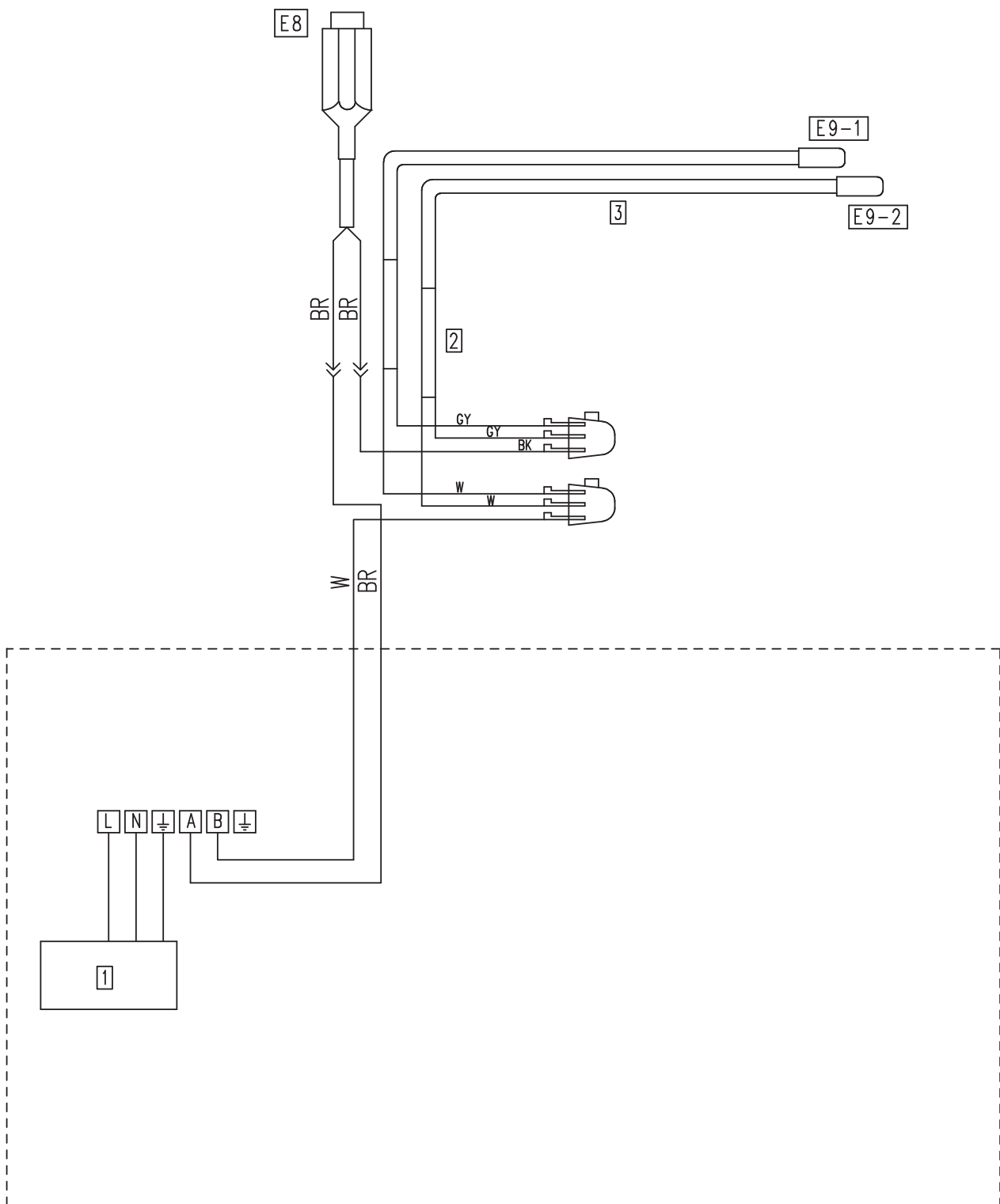
E9-2 - Resistenza antigelo (cavo scaldante) "kit sostituzione caldaia EXTRA CS con VICTRIX KW TT" o "VICTRIX EXTRA"

W - Bianco

BR - Marrone

GY - Giallo / Verde

BK - Nero



- Montare il carter (12) sui tubi di allacciamento facendo riferimento al foro (5) fatto in precedenza utilizzando la dima. Forare il muro in corrispondenza degli altri fori presenti sul carter e fissarlo con i tasselli (14) forniti in dotazione (fig. 7).
- Avvitare il carter (12) alla caldaia utilizzando la vite (13) (fig. 7).

- Montare il coperchio (15) infilandolo sulla guarnizione (9) come indicato in fig. 8. Fissare il coperchio con viti (16) e rondelle (17) fornite in dotazione.

Fig. 7

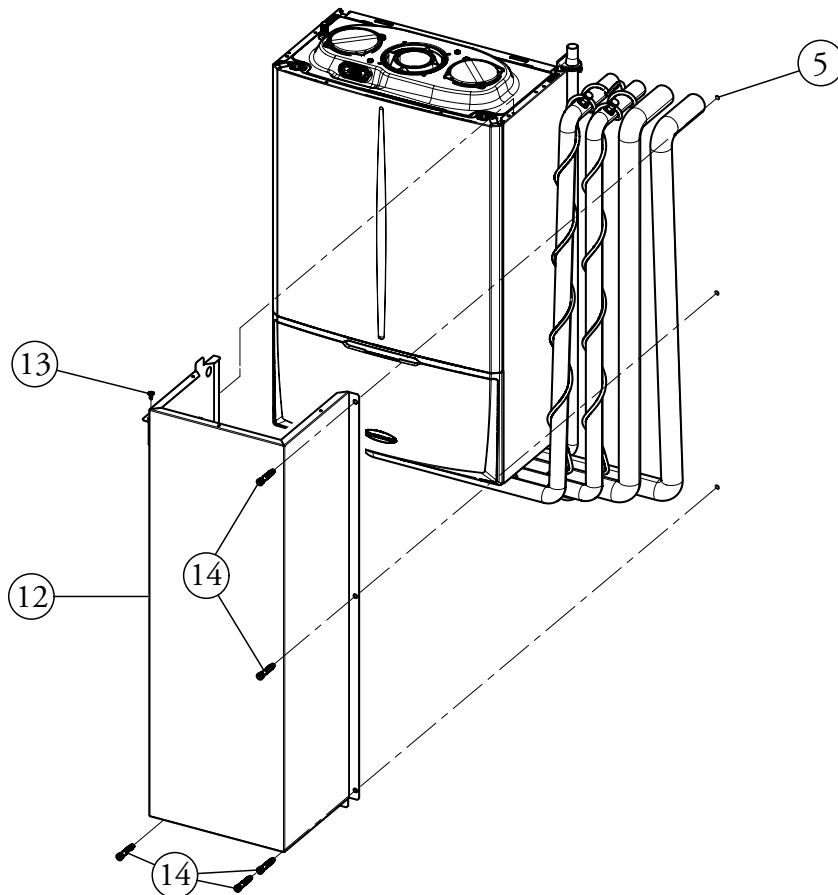


Fig. 8

