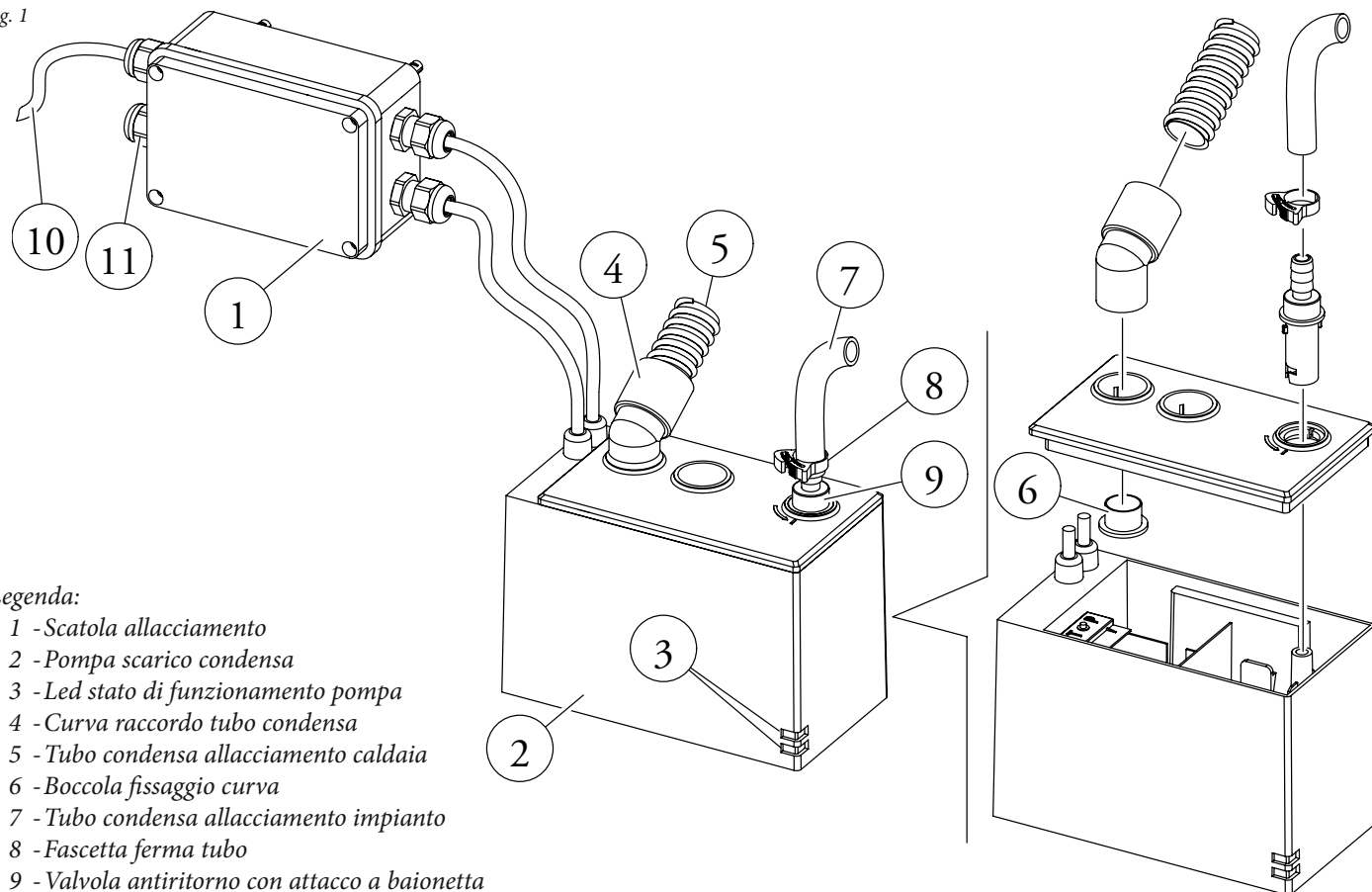


KIT POMPA SCARICO CONDENZA

COD. 3.020002

IL PRESENTE FOGLIO UNITAMENTE AL LIBRETTO ISTRUZIONI DELLA POMPA SCARICO CONDENZA SONO DA LASCIARE ALL'UTENTE ABBINATI AL LIBRETTO ISTRUZIONI DI CALDAIA

Fig. 1



Legenda:

- 1 - Scatola allacciamento
- 2 - Pompa scarico condensa
- 3 - Led stato di funzionamento pompa
- 4 - Curva raccordo tubo condensa
- 5 - Tubo condensa allacciamento caldaia
- 6 - Boccola fissaggio curva
- 7 - Tubo condensa allacciamento impianto
- 8 - Fascetta ferma tubo
- 9 - Valvola antiritorno con attacco a baionetta
- 10 - Cavo allacciamento elettrico 230V ±10% / 50Hz
- 11 - Passacavo allacciamento caldaia

AVVERTENZE GENERALI.

Tutti i prodotti sono protetti con idoneo imballaggio da trasporto. Il materiale deve essere immagazzinato in ambienti asciutti ed al riparo dalle intemperie.

Il presente foglio istruzioni contiene informazioni tecniche relative all'installazione del kit. Per quanto concerne le altre tematiche correlate all'installazione del kit stesso (a titolo esemplificativo: sicurezza sui luoghi di lavoro, salvaguardia dell'ambiente, prevenzioni degli infortuni), è necessario rispettare i dettami della normativa vigente ed i principi della buona tecnica.

L'installazione o il montaggio improprio dell'apparecchio e/o dei componenti, accessori, kit e dispositivi potrebbe dare luogo a problematiche non prevedibili a priori nei confronti di persone, animali, cose. Leggere attentamente le istruzioni a corredo del prodotto per una corretta installazione dello stesso.

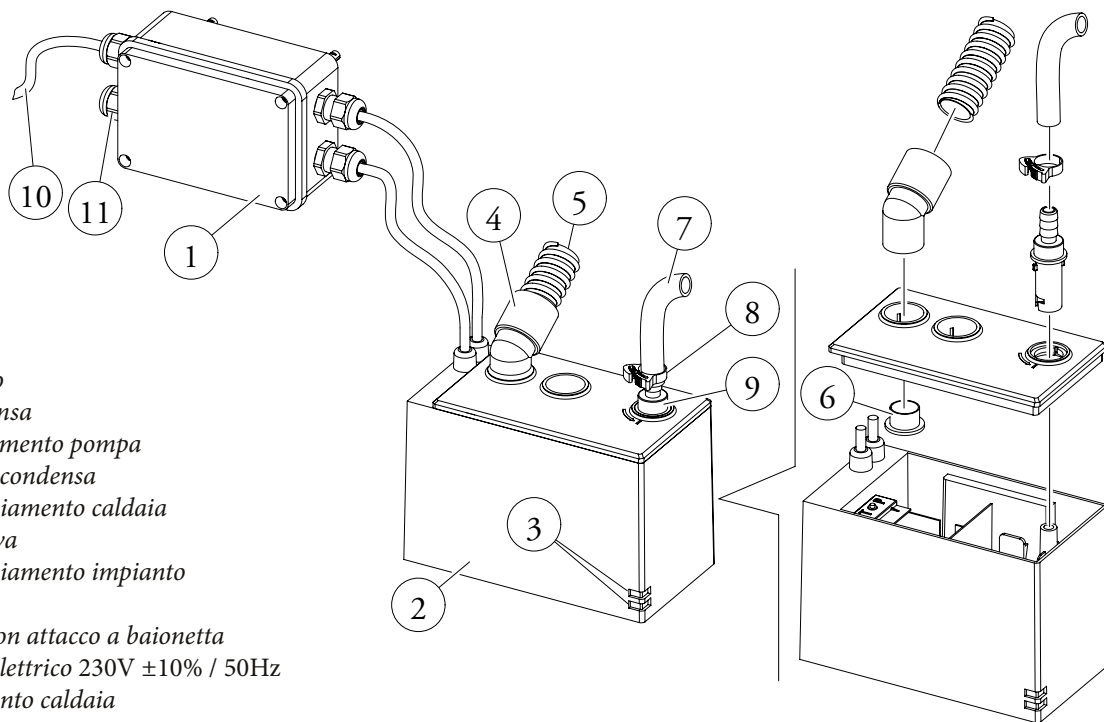
L'installazione e la manutenzione devono essere effettuate in ottemperanza alle normative vigenti, secondo le istruzioni del costruttore e da parte di personale abilitato nonché professionalmente qualificato, intendendo per tale quello avente specifica competenza tecnica nel settore degli impianti, come previsto dalla Legge.

Nel caso in cui il collegamento idraulico al raccordo di scarico condensa risulti posizionato più in alto rispetto allo scarico di condensa della caldaia può essere necessario installare un pompa per permettere la corretta evacuazione della condensa prodotta dalla caldaia.

INSTALLAZIONE

- Posizionare la pompa (2) a terra nelle immediate vicinanze della caldaia e comunque seguendo le indicazioni del relativo libretto istruzioni.
- I led di funzionamento (3) devono rimanere in vista.
- Fare in modo che il tubo corrugato (5) abbia meno cambi di direzione possibile e che segua un percorso lineare. La scelta tra i due fori presenti sul coperchio è indifferente al fine del buon funzionamento del kit.
- la scatola di allacciamento (1) va fissata al muro mediante gli appositi tasselli.

Fig. 1



Legenda:

- 1 - Scatola allacciamento
- 2 - Pompa scarico condensa
- 3 - Led stato di funzionamento pompa
- 4 - Curva raccordo tubo condensa
- 5 - Tubo condensa allacciamento caldaia
- 6 - Boccola fissaggio curva
- 7 - Tubo condensa allacciamento impianto
- 8 - Fascetta ferma tubo
- 9 - Valvola antiritorno con attacco a baionetta
- 10 - Cavo allacciamento elettrico 230V ±10% / 50Hz
- 11 - Passacavo allacciamento caldaia

- Il cavo allacciamento della caldaia va fatto passare nel passacavo (11) e collegato alla morsetteria secondo lo schema elettrico (Fig.2).

Attenzione: nel caso in cui la pompa scarico condensa vada in blocco o per un'anomalia smetta di funzionare verrà tolta l'alimentazione alla caldaia; consultare il relativo libretto istruzioni della pompa scarico condensa per ovviare all'anomalia.

Per un corretto utilizzo della pompa scarico condensa far riferimento al relativo libretto istruzioni

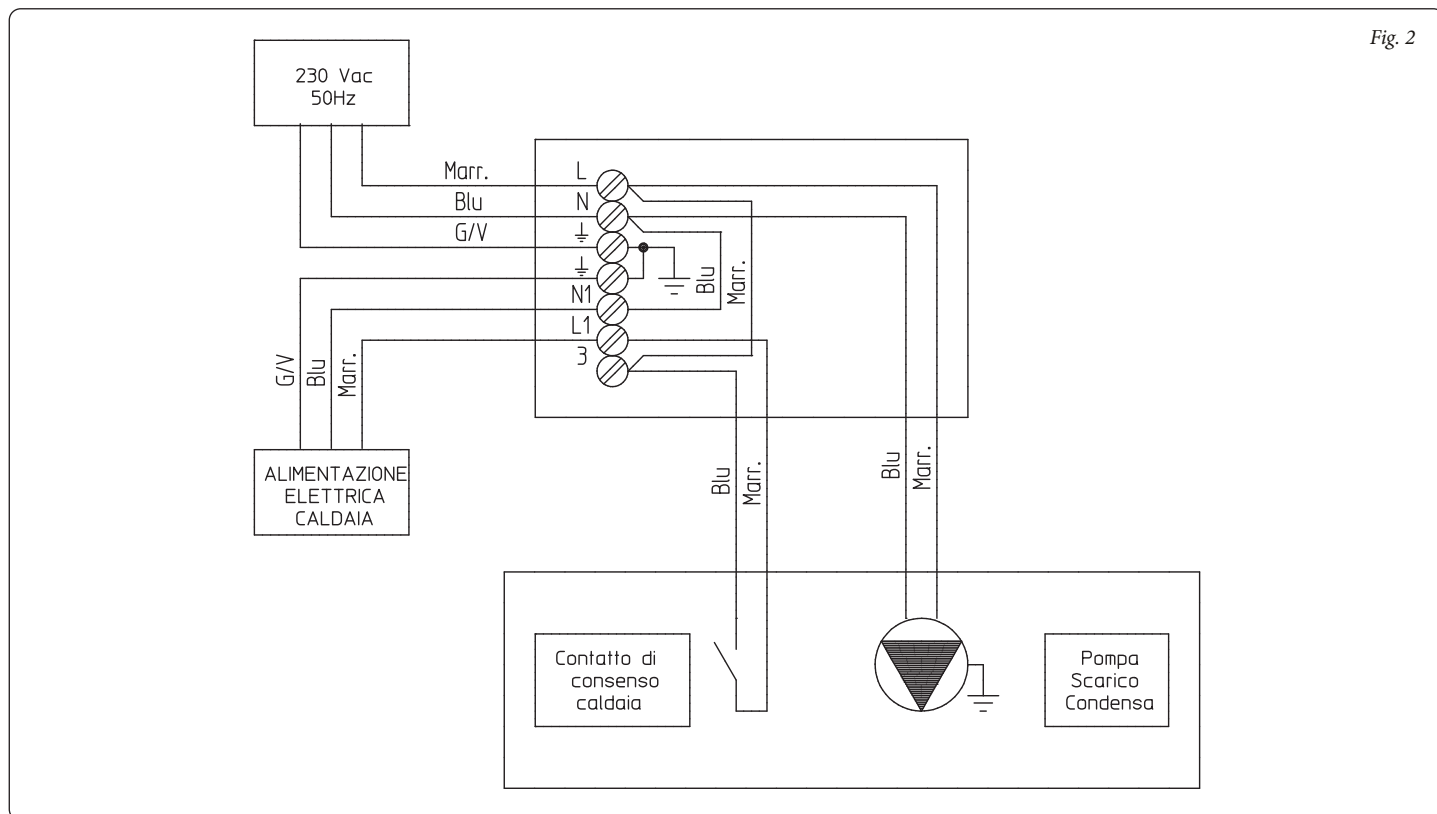


Fig. 2