



Cod. 1.038616 - Rev. ST.002332/000

IT

## RESISTENZA INTEGRATIVA 3KW PER IMPIANTO

**COD. 3.026300**

### AVVERTENZE GENERALI.

*Tutti i prodotti Immergas sono protetti con idoneo imballaggio da trasporto.*

*Il materiale deve essere immagazzinato in ambienti asciutti ed al riparo dalle intemperie.*

*Il presente foglio istruzioni contiene informazioni tecniche relative all'installazione del kit Immergas. Per quanto concerne le altre tematiche correlate all'installazione del kit stesso (a titolo esemplificativo: sicurezza sui luoghi di lavoro, salvaguardia dell'ambiente, prevenzioni degli infortuni), è necessario rispettare i dettami della normativa vigente ed i principi della buona tecnica.*

*L'installazione o il montaggio improprio dell'apparecchio e/o dei componenti, accessori, kit e dispositivi Immergas potrebbe dare luogo a problematiche non prevedibili a priori nei confronti di persone, animali, cose. Leggere attentamente le istruzioni a corredo del prodotto per una corretta installazione dello stesso.*

*L'installazione e la manutenzione devono essere effettuate in ottemperanza alle normative vigenti, secondo le istruzioni del costruttore e da parte di personale abilitato nonché professionalmente qualificato, intendendo per tale quello avente specifica competenza tecnica nel settore degli impianti, come previsto dalla Legge.*

### CONSIGLI DI SICUREZZA.

**Attenzione:** prima di ogni intervento escludere tassativamente l'alimentazione elettrica.

Tutti i collegamenti devono essere eseguiti conformemente alla relativa regolamentazione nazionale.

Assicuratevi che la potenza elettrica disponibile e la frequenza della rete siano adatte al corretto funzionamento del dispositivo, tenuto conto delle condizioni specifiche dell'ubicazione, e che la potenza sia sufficiente per alimentare qualsiasi altro apparecchio collegato allo stesso circuito.

L'apparecchio deve essere collegato alla terra per evitare gli eventuali pericoli risultanti dai difetti di isolamento.

Tutti gli interventi sugli elementi elettrici dell'apparecchio sono vietati in presenza di acqua e di umidità.

### DESCRIZIONE DEL PRODOTTO.

La resistenza elettrica integrativa da 3 kW per impianto è stata appositamente progettata per il riscaldamento aggiuntivo in modo da assicurare un complemento di potenza quando la domanda di riscaldamento è superiore alla capacità della pompa di calore.

IE

## INTEGRATIVE 3KW ELECTRIC RESISTANCE FOR THE SYSTEM

**COD. 3.026300**

### GENERAL WARNINGS.

All the products are protected with suitable transport packaging. The material must be stored in dry environments and protected against weathering.

This instruction manual provides technical information for installing the kit. As for the other issues related to kit installation (e.g. safety in the work site, environment protection, injury prevention), it is necessary to comply with the provisions specified in the regulations in force and principles of good technique.

Improper installation or assembly of the appliance and/or components, accessories, kit and devices can cause unexpected problems to people, animals and objects. Read the instructions provided with the product carefully to ensure a proper installation of same.

Installation and maintenance must be performed in compliance with the regulations in force, according to the manufacturer's instructions and by authorised professionally qualified staff, intending staff with specific technical skills in the plant sector, as envisioned by the Law.

### SAFETY RECOMMENDATIONS.

Attention: Make sure you cut power supply before each intervention.

All connections must be performed in compliance with relative national regulations.

Ensure that the net available power and frequency are appropriate for the correct device operation. Bear in mind the specific position conditions and ensure that there is enough power to supply any other appliance connected to the same circuit.

The appliance must be grounded to prevent danger caused by insulation defects.

All interventions on appliance electric elements are prohibited in the presence of water and humidity.

### DESCRIPTION OF THE PRODUCT.

The integrative 3kW electric resistance for the system has been designed for the additional heating so as to supply further power whenever the need for heating exceeds the heat pump capacity.

#### **INSTALLAZIONE COMPONENTI.**

- Scaricare parzialmente la pressione dell'impianto e smontare la facciata mantello come descritto nel libretto istruzioni dell'apparecchio.
- Eliminare il tappo (5) presente sul collettore riscaldamento sfilando la forcina 6.
- Smontare il tappo (3) svitando le viti (2) e facendo attenzione a non perdere la guarnizione (4).
- infilare l'O.R. di tenuta (1A) sulla resistenza integrazione (1) posizionandolo nella sua sede.
- Posizionare la resistenza integrazione (1) all'interno del collettore riscaldamento fissandola con la forcina (6) presente all'interno del kit.
- Montare il relè (7) fissandolo al fondo del generatore di calore mediante le due viti (8).

#### **INSTALLATION OF PARTS.**

- Relieve the system pressure and remove the cover front as shown in the instruction manual of the appliance.
- Remove the cap (5) on the heating collector, by pulling out the fork.
- Remove the cap (3) by loosening the screws (2), minding not to lose the gasket (4).
- Put the OR seals (1A) on the integration resistance (1) by positioning it in its place.
- Position the integration resistance (1) into the heating collector by fixing it with the fork (6) that you will find in the kit.
- Install the relay (7) by fixing it at the bottom of the heat generator, through two screws (8).

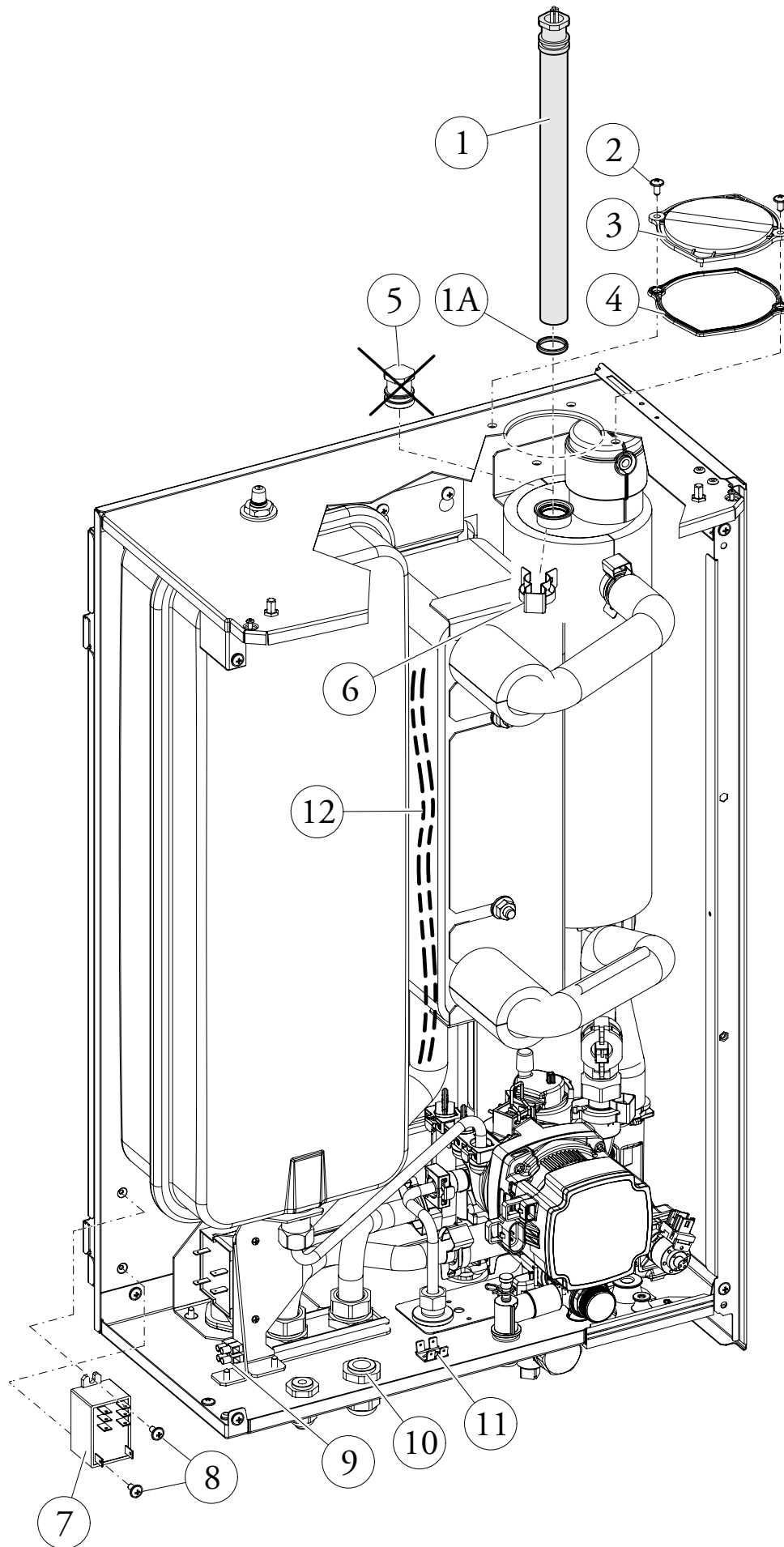


Fig. 1

### COLLEGAMENTI ELETTRICI.

Effettuare i collegamenti elettrici come descritto di seguito e nel relativo schema elettrico (Fig. 2).

I cavi di collegamento della resistenza devono passare tra il vaso espansione e lo scambiatore a piastre (Rif. 12 Fig. 1).

Il cavo di alimentazione della resistenza elettrica deve passare attraverso il relativo passacavo (Rif. 10 Fig. 1).

I Faston di collegamento di messa a terra devono essere collegati al relativo punto di connessione (Rif. 11 Fig. 1).

### DATI TECNICI.

Alimentazione elettrica	230V - 50Hz monofase + terra
Assorbimento	3 kW
Temperatura di lavoro	55 °C
Temperatura massima	75 °C

### COMPOSIZIONE KIT.

Rif	Qtà	Descrizione
1	1	Resistenza integrativa 3 kW
1A	1	O.R. di tenuta
6	1	Forcella fissaggio resistenza
7	1	Relè
9	2	Viti fissaggio relè

### ELECTRICAL CONNECTIONS.

Perform electrical connections as shown below and in the relative electrical diagram (Fig. 2).

The resistance connection cable must run between the expansion vessel and the plate exchanger (Ref. 12 Fig. 1).

The electrical resistance power cable must pass through the relative fairlead (Ref. 10 Fig. 1).

The earthing Fastons must be connected to the relative connection spot (Ref. 11 Fig. 1).

### TECHNICAL DATA.

Electric power supply	230V-50Hz single phase + earthing
Absorption	3 kW
Working temperature	55 °C
Maximum temperature	75°C

### KIT COMPOSITION.

Ref.	Qty	Description
1	1	Integrative 3 kW resistance
1A	1	O.R. seal
6	1	Resistance fixing fork
7	1	Relay
9	2	Relay fixing screws

### SCHEMA ELETTRICO.

#### Legenda:

- 1 - Alimentazione esterna 230 Vac
- 2 - Messa a terra
- 3 - Morsettiera "XA" presente all'interno dell'apparecchio
- 4 - Connettore "Y3" presente sulla scheda elettronica dell'apparecchio
- 5 Resistenza elettrica

#### Legenda codici colori:

- BL - Blu
- BR - Marrone
- G - Verde
- GY - Grigio

### WIRING DIAGRAM.

#### Key:

- 1 - External power supply 230 Vac
- 2 - Earthing
- 3 - XA Terminal board inside the appliance
- 4 - Y3 connector on the appliance electronic board
- 5 Electrical resistance

#### Colour code key:

- BL - Blue
- BR - Brown
- G - Green
- GY - Grey

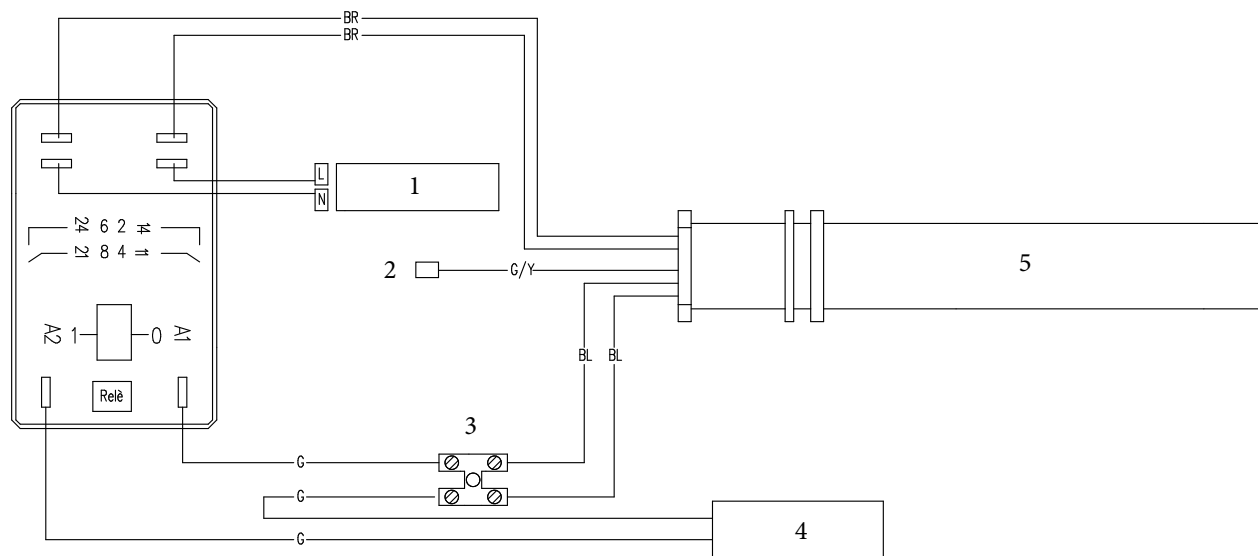


Fig. 2