



KIT ALLACCIAMENTO IMPIANTI A ZONA

3.011668

Questo Kit è stato predisposto per l'abbinamento ad impianti suddivisi in zone delle seguenti caldaie:

- Serie Eolo Extra kW, Victrix Intra kW, Zeus 24 Extra @, Extra @ CS per impianti con valvole di zona o circolatori esterni e consente di gestire fino ad un massimo di 3 zone. Il Comando Amico Remoto controlla la zona 1.
- Serie Maior Eolo e Maior Nike, Nike/Eolo Mini kW, Serie Eolo Superior kW, Serie Avio kW e Zeus kW, Serie Victrix kW, Serie Hercules kW nei casi in cui alla caldaia è applicato il Comando Amico Remoto (optional) e l'installazione avviene in impianti con valvole di zona o circolatori esterni fino ad un massimo di 3 zone. Per queste applicazioni il Comando Amico Remoto controlla la zona 1.

Il "Kit di allacciamento impianti a zone" deve essere installato esternamente alla caldaia rispettando le indicazioni di seguito riportate. I termostati ambiente o i cronotermostati abbinati al "Kit allacciamento a zone" devono essere dotati di contatto pulito.

Prescrizioni per l'installazione:

I cavi di collegamento dei termostati ambiente (24 V) non devono mai essere accoppiati a cavi di linea 230 V.

I termostati ambiente devono possedere l'eventuale alimentazione indipendente dalla scheda.

La distanza massima dei collegamenti tra kit zone e Termostati Ambiente non deve superare i 50 m.

La distanza massima dei collegamenti tra kit zone e caldaia non deve superare i 15 m.

La sezione minima dei conduttori per i collegamenti 24 V è 0.5 mmq

Per garantire la perfetta tenuta all'acqua della scatola occorre installarla in modo tale che i pressacavo siano in posizione orizzontale e che i cavi siano fatti passare al loro interno correttamente. Nel caso restino dei passacavi non utilizzati, occorre provvedere alla chiusura dei fori, per mantenere comunque il grado di protezione IP 44.

Fase sanitario:

Nel caso sia in corso un prelievo sanitario, o sia impostato il funzionamento estate, la centralina disabilita tutte le uscite dei relè di zona. L'abilitazione dei relè ad opera dei relativi termostati ambiente può avvenire solo al termine della funzione sanitario e all'inserimento della fase riscaldamento.

Istruzioni per l'installazione:

Le seguenti operazioni devono essere eseguite da personale tecnicamente qualificato. Prima di eseguire qualsiasi operazione togliere alimentazione alla caldaia agendo sull'interruttore a monte dell'apparecchio. I cavi di collegamento elettrico del kit devono passare attraverso gli appositi pressacavi. Si raccomanda di serrare i pressacavi dopo aver eseguito i collegamenti elettrici. I cavi dei collegamenti elettrici alla caldaia devono passare attraverso l'apposito passacavo di protezione, preventivamente tagliato di giusta misura, ed essere stretti con gli appositi pressacavi presenti all'interno del cruscotto.

- **Collegamento delle valvole di zona:** le valvole di zona vanno collegate sulla morsettiera 'M2' e morsettiera 'M4' (per la messa a terra) del kit zone, rispettando l'ordine numerico dedicato alle varie zone:

- a) morsetti 3, 4 ⇔ alimentazione zona 1;
- b) morsetti 5, 6 ⇔ alimentazione zona 2;
- c) morsetti 7, 8 ⇔ alimentazione zona 3.

- **Collegamento dei termostati ambiente On-Off:** i contatti dei termostati ambiente tipo On-Off devono essere collegati alla morsettiera 'M3' del kit zone con la seguente sequenza:

- a) morsetti 13, 14 ⇔ collegamento T.A. zona 1;
- b) morsetti 11, 12 ⇔ collegamento T.A. zona 2;
- c) morsetti 9, 10 ⇔ collegamento T.A. zona 3.

- **Collegamento della scheda zone alla caldaia:** per consentire il dialogo tra caldaia e kit zone, e viceversa, occorre collegare la morsettiera 'M5' della scheda zone alla morsettiera d'allacciamento caldaia.

- a) eliminare l'eventuale ponte presente ai morsetti 40 e 41 di caldaia;
- b) morsetto 15 scheda zone ⇔ morsetto 40 di caldaia;
- c) morsetto 16 scheda zone ⇔ morsetto 41 di caldaia;
- d) morsetto 17 scheda zone ⇔ morsetto 21 di caldaia montando, dove possibile, il connettore in dotazione sulla morsettiera "X6" della scheda di caldaia.

- **Collegamento alimentazione elettrica scheda zone:** l'alimentazione elettrica del kit zone può essere collegata all'uscita 230 V ac presente in morsettiera d'allacciamento di caldaia. In tal caso la corrente massima accettabile come carico non deve superare 2 A.

- a) morsettiera 'M4' scheda zone ⇔ morsetto di terra cruscotto caldaia;
- b) morsetto 1 scheda zone ⇔ morsetto B di caldaia;
- c) morsetto 2 scheda zone ⇔ morsetto A di caldaia.

Se necessario, è possibile alimentare separatamente il kit zone dalla caldaia, e collegare quindi l'alimentazione del kit direttamente alla rete 230 V ac. In tal caso occorre prevedere l'inserimento, a monte del kit, di un interruttore onnipolare e di un fusibile adeguatamente dimensionato. Nel caso il kit zone venga alimentato in modo separato dalla caldaia, è possibile l'apertura delle valvole di zona, anche con caldaia spenta (interruttore generale Off), qualora i termostati ambiente richiedano l'apertura delle rispettive valvole; si raccomanda pertanto di disinserire l'alimentazione della scheda zone durante la stagione estiva. In questo caso i collegamenti elettrici sono:

- a) morsettiera 'M4' scheda zone ⇔ messa a terra;
- b) morsetto 1 scheda zone ⇔ morsetto neutro di rete;
- c) morsetto 2 scheda zone ⇔ morsetto fase di rete.

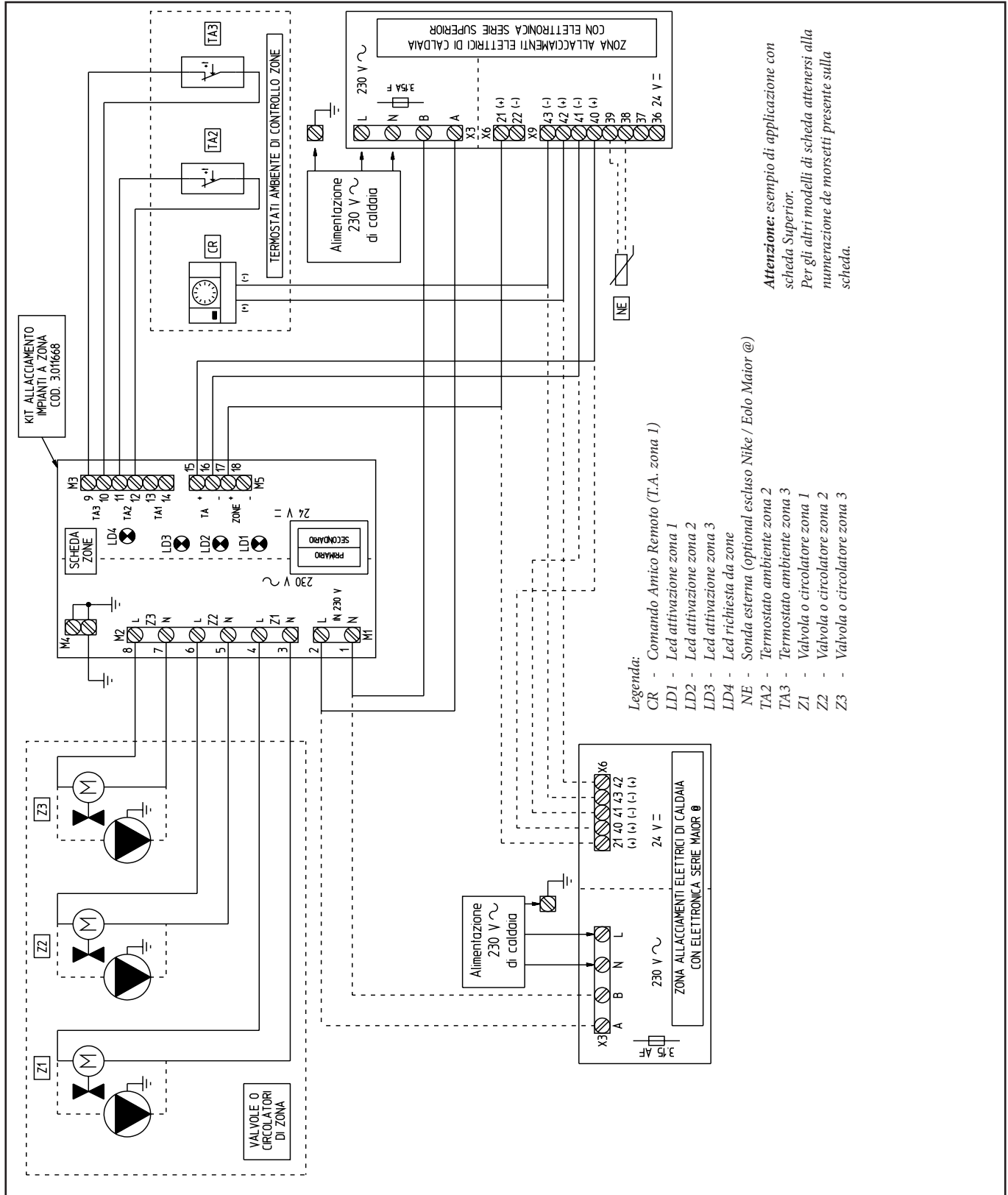
• **Collegamento del Comando Amico Remoto (C.A.R.):** il comando amico remoto deve essere predisposto con funzionamento On-Off (vedi libretto istruzioni C.A.R.), inibendo così la regolazione climatica che non permetterebbe il comfort climatico delle altre zone asservite da termostati ambiente On-Off. Il C.A.R. può essere impiegato per il controllo della zona 1 in sostituzione del termostato ambiente On-Off. In tal caso i morsetti 13 e 14 della morsettiere 'M3' del kit zone restano liberi, mentre il collegamento elettrico del C.A.R. deve essere

eseguito sulla morsettiere di caldaia rispettando le polarità + e -.

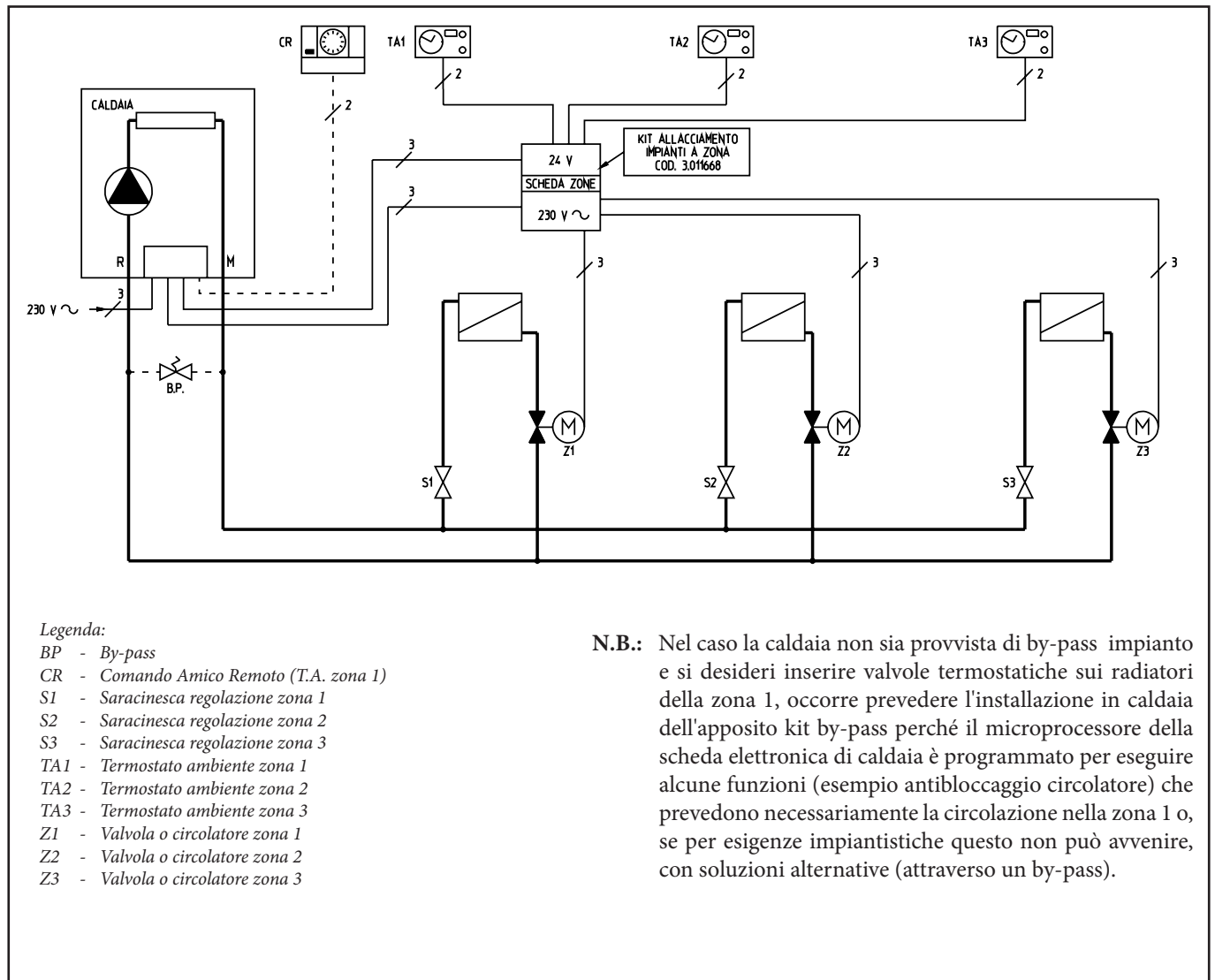
a) morsetti 42(+), 43(-) di CALDAIA ↔ collegamento C.A.R. (+), (-).

In queste condizioni, ogni richiesta di funzionamento riscaldamento dal C.A.R. provoca la chiusura del relè della zona 1 (zona principale).

Schema elettrico Kit zone con Comando Remoto.



Schema idraulico Kit zone per gestione valvole di zona.



Terminate le operazioni di collegamento elettrico, chiudere il cruscotto di caldaia ed il coperchio del kit.
 Ridare tensione alla caldaia ed al kit per portare l'impianto alle normali condizioni di funzionamento.

Note per l'abbinamento ad impianti con circolatori esterni (max. 3):

Il "Kit allacciamento impianto a zone" può gestire anche impianti predisposti per il funzionamento con circolatori esterni (max. 3). Per queste applicazioni, oltre ad inserire le eventuali valvole unidirezionali e valvole regolatrici, verificare sul libretto istruzioni della caldaia il grafico portata/prevalenza per valutare la portata massima circolante in caldaia. Per tale tipologia di impianto si rende necessario in impianti con notevole contenuto d'acqua applicare un apposito collettore/miscelatore tra mandata e ritorno impianto che consente l'aumento della portata d'acqua complessiva nell'impianto. Per ulteriori informazioni si prega di contattare il Servizio consulenza Immergas.

