

L'installazione e la manutenzione devono essere effettuate in ottemperanza alle normative vigenti, secondo le istruzioni del costruttore e da parte di personale abilitato nonché professionalmente qualificato, intendendo per tale quello avente specifica competenza tecnica nel settore degli impianti, come previsto dalla Legge.

Descrizione.

Con la caldaia funzionante in Bassa Temperatura diretta (nessun controllo a valle della caldaia), occorre inserire una sicurezza che eviti in caso di anomalia della caldaia il superamento della temperatura limite di 55 °C che potrebbe determinare inconvenienti all'impianto di Bassa Temperatura.

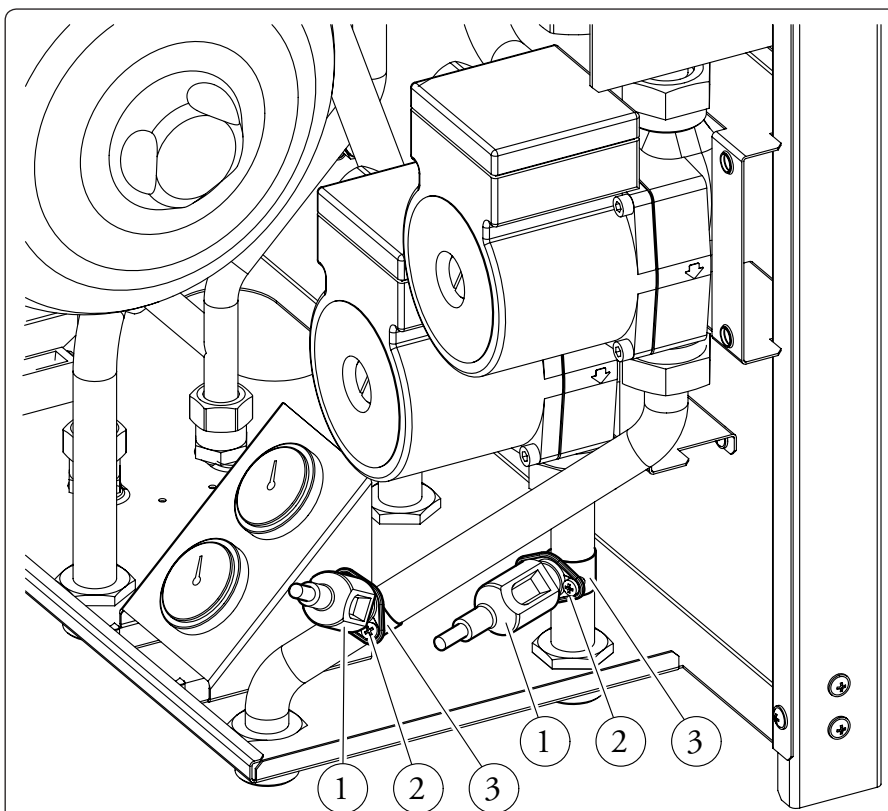
Elettricamente il termostato di sicurezza per Bassa Temperatura è situato in serie al circolatore impiantato in modo che, se avviene il superamento della temperatura limite (55°C) il termostato ne causa lo spegnimento.

Se il fenomeno si verifica frequentemente occorre chiamare un tecnico abilitato (ad esempio il servizio Assistenza Immergas).

Istruzioni per l'installazione.

Per effettuare il montaggio del kit procedere nel seguente modo:

- togliere tensione all'apparecchio;
- aprire il solar container;
- posizionare il termostato di sicurezza (1) già premontato sulla molletta di fissaggio ad incastro (3) posizionandolo sul tubo di mandata caldaia (Fig. 1).
- Collegamenti elettrici: sfilare il connettore posto sul cavo che alimenta il circolatore impianto (1 per ogni zona) ed interporre il termostato utilizzando il cablaggio già predisposto di connettori in dotazione nel kit (Fig. 2).
- Far seguire al cavo di collegamento un percorso privo di spigoli taglienti e lontano da zone ad alta temperatura;
- utilizzare le fascette in dotazione per fissare il cavo;
- chiudere il solar container;
- ridare tensione all'apparecchio.



Rif	Descrizione componenti kit	Qtà
1	Termostato clicson 55-40 230 V	1
2	Viti autoforanti	2
3	Piastrina portaclicson con molletta	1
-	Fascette per fissaggio cablaggio	2

Attenzione: il kit è composto da 1 termostato sicurezza, per proteggere le 2 zone è necessario acquistare due kit sicurezza bassa temperatura.

Fig. 1

Collegamento termostato di sicurezza.

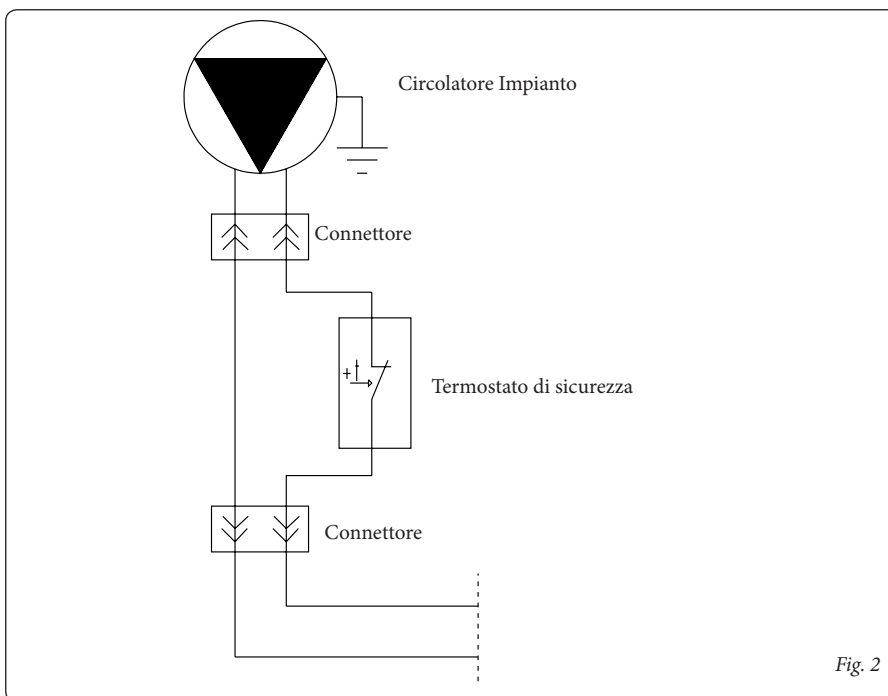


Fig. 2

L'installazione e la manutenzione devono essere effettuate in ottemperanza alle normative vigenti, secondo le istruzioni del costruttore e da parte di personale abilitato nonché professionalmente qualificato, intendendo per tale quello avente specifica competenza tecnica nel settore degli impianti, come previsto dalla Legge.

Descrizione.

Con la caldaia funzionante in Bassa Temperatura diretta (nessun controllo a valle della caldaia e nessuna miscelazione sul DIM V²), occorre inserire una sicurezza che eviti in caso di anomalia della caldaia il superamento della temperatura limite di 55 °C che potrebbe determinare inconvenienti all'impianto funzionante a Bassa Temperatura.

Se il fenomeno si verifica frequentemente occorre chiamare un tecnico abilitato (ad esempio il servizio Assistenza Immergas).

Istruzioni per l'installazione.

Per effettuare il montaggio del kit procedere nel seguente modo:

- togliere tensione all'apparecchio;
- smontare il pannello frontale del DIM V² come descritto nel relativo libretto istruzioni;
- posizionare il termostato di sicurezza (1) già premontato sulla molletta di fissaggio ad incastro (3) posizionandolo sul tubo di mandata caldaia (A) (Fig. 1).

- Collegamenti elettrici.

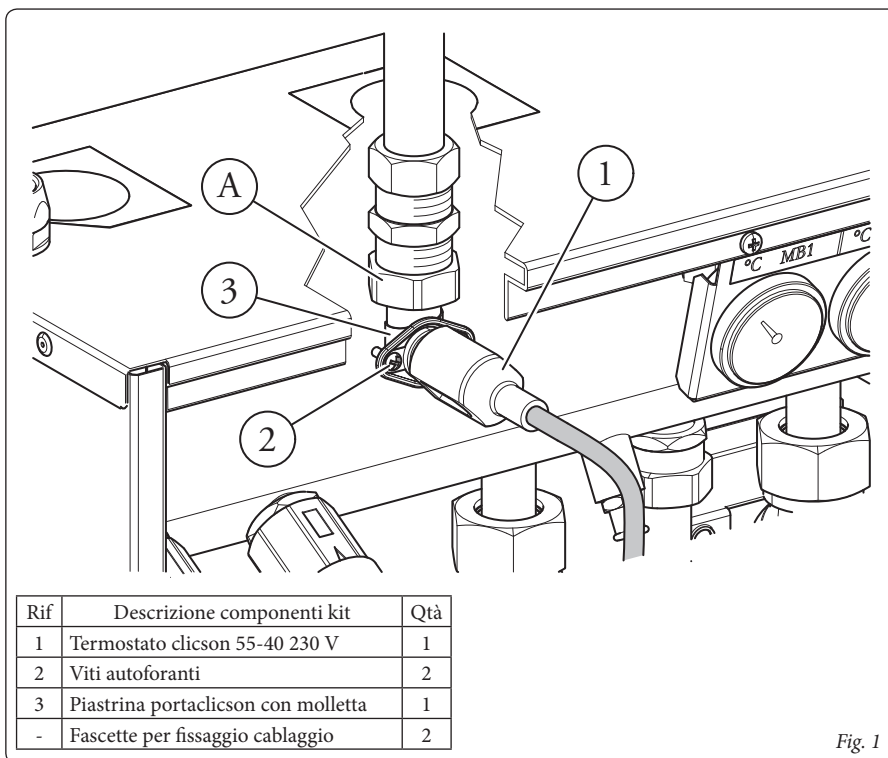
- Tagliare i connettori presenti sul cablaggio in modo da avere i 2 fili che escono dalla guaina liberi per il collegamento alla morsettieria.
- Far seguire al cavo di collegamento un percorso privo di spigoli taglienti e lontano da zone ad alta temperatura;
- **DIM V2 Base:** aprire la scatola allacciamento elettrico, inserire il cavo del termostato di sicurezza all'interno del dado e della guarnizione dove è presente il collegamento di terra, collegare il cavo del termostato di sicurezza ai morsetti 1 e 2 della morsettieria eliminando il ponte presente, chiudere la scatola e serrare i dadi per mantenere la corretta protezione dei collegamenti (vedi fig. 2).

- **DIM V2 con scheda a zone:** aprire la scatola allacciamento elettrico, collegare il termostato di sicurezza sulla morsettieria "X7" ai morsetti 1 e 2 eliminando il ponte presente, chiudere la scatola (vedi fig. 3).

- utilizzare le fascette in dotazione per fissare il cavo;
- rimontare il pannello frontale del DIM V²;
- ridare tensione all'apparecchio.

Intervento termostato di sicurezza.

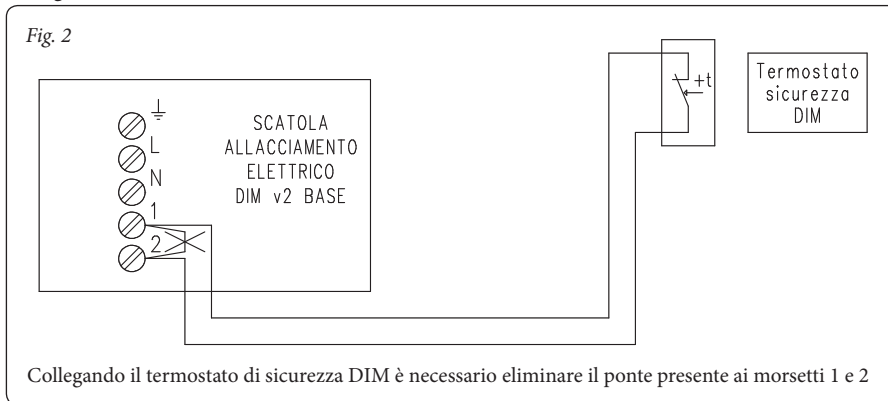
- **DIM V² base:** l'intervento del termostato di sicurezza provoca il solo spegnimento del circolatore, senza intervenire sul funzionamento della caldaia e non è prevista nessuna segnalazione di intervento termostato di sicurezza.
- **DIM V² con scheda a zone:** l'intervento del termostato comporta l'immediato spegnimento



Rif	Descrizione componenti kit	Qtà
1	Termostato clicson 55-40 230 V	1
2	Viti autoforanti	2
3	Piastrina portaclicson con molletta	1
-	Fascette per fissaggio cablaggio	2

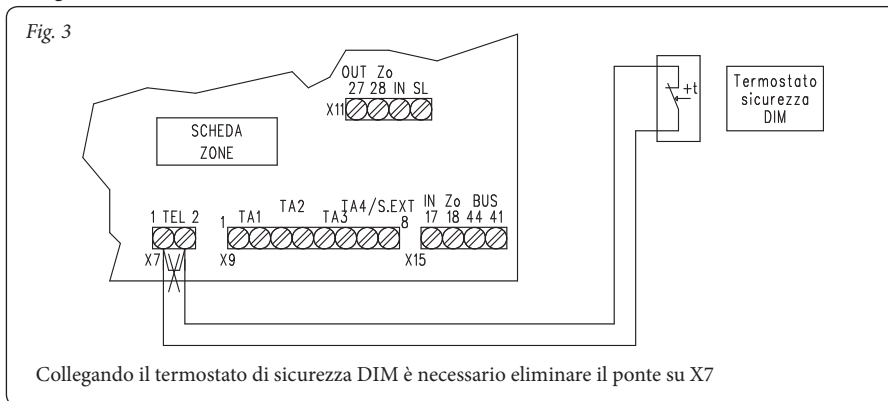
Fig. 1

Collegamento termostato di sicurezza a DIM V² base



Collegando il termostato di sicurezza DIM è necessario eliminare il ponte presente ai morsetti 1 e 2

Collegamento termostato di sicurezza a DIM V² con scheda zone



Collegando il termostato di sicurezza DIM è necessario eliminare il ponte su X7

dei circolatori del DIM V² e della caldaia. L'intervento del termostato di sicurezza è segnalato sulla scheda a zone tramite i led di segnalazione (vedi libretto istruzioni DIM V²); se il DIM V² è

collegato a caldaia tramite IMG BUS la visualizzazione dell'intervento del termostato di sicurezza è segnalata su display di caldaia mediante il codice E46.