

KIT SONDA MANDATA IMPIANTO PER CALDAIA VICTRIX PRO COD. 3.024245

IL PRESENTE FOGLIO È DA LASCIARE ALL'UTENTE ABBI-
NATO AL LIBRETTO ISTRUZIONI DELLA CALDAIA

Avvertenze generali.

Tutti i prodotti sono protetti con idoneo imballaggio da trasporto. Il materiale deve essere immagazzinato in ambienti asciutti ed al riparo dalle intemperie.

Il presente foglio istruzioni contiene informazioni tecniche relative all'installazione del kit. Per quanto concerne le altre tematiche correlate all'installazione del kit stesso (a titolo esemplificativo: sicurezza sui luoghi di lavoro, salvaguardia dell'ambiente, prevenzioni degli infortuni), è necessario rispettare i dettami della normativa vigente ed i principi della buona tecnica.

L'installazione o il montaggio improprio dell'apparecchio e/o dei componenti, accessori, kit e dispositivi potrebbe dare luogo a problematiche non prevedibili a priori nei confronti di persone, animali, cose. Leggere attentamente le istruzioni a corredo del prodotto per una corretta installazione dello stesso.

L'installazione e la manutenzione devono essere effettuate in ottemperanza alle normative vigenti, secondo le istruzioni del costruttore e da parte di personale abilitato nonché professionalmente qualificato, intendendo per tale quello avente specifica competenza tecnica nel settore degli impianti, come previsto dalla Legge.

SYSTEM FLOW PROBE KIT FOR BOILER VICTRIX PRO COD. 3.024245

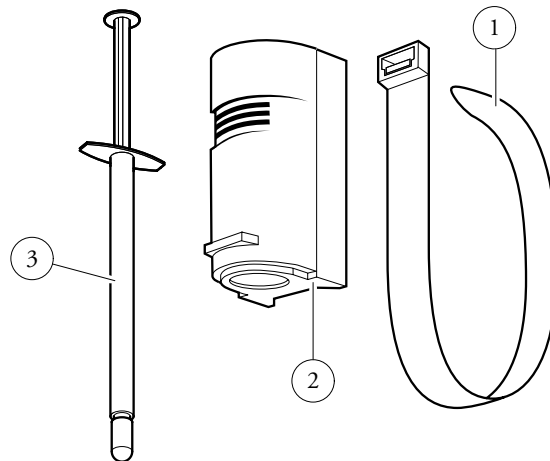
THIS SHEET MUST BE LEFT WITH THE USER ALONG WITH
THE BOILER INSTRUCTION BOOK

General warnings.

All the products are protected with suitable transport packaging. The material must be stored in dry environments and protected against weathering.

This instruction manual provides technical information for installing the kit. As for the other issues related to kit installation (e.g. safety in the work site, environment protection, injury prevention), it is necessary to comply with the provisions specified in the regulations in force and principles of good technique.

Improper installation or assembly of the appliance and/or components, accessories, kit and devices can cause unexpected problems to people, animals and objects. Read the instructions provided with the product carefully to ensure a proper installation of same. Installation and maintenance must be performed in compliance with the regulations in force, according to the manufacturer's instructions and by authorised professionally qualified staff, intending staff with specific technical skills in the plant sector, as envisioned by the Law.



Rif	Descrizione componenti kit	Qtà
1	Fascetta 8 x 550	1
2	Sonda mandata impianto	1
3	Siringa pasta termoconduttiva	1

Ref.	Kit components description	Qty
1	Clamp 8 x 550	1
2	System flow probe	1
3	Thermal paste syringe	1

Montaggio Sonda.

- Aprire il coperchio (fig. 2);
- Forare con utensile appuntito il passacavo in gomma (fig. 3);
- Far passare i cavi di collegamento attraverso il passacavo in gomma (fig. 4) e effettuare il collegamento elettrico alla morsettiera della sonda (fig. 5). Il collegamento dei due cavi può essere scambiato.
- Chiudere il coperchio (fig. 6);
- Utilizzando l'apposita siringa, fornita in dotazione, cospargere la zona di contatto della parte metallica della sonda sul tubo con abbondante pasta conduttiva (fig. 7);
- Avvicinare la sonda alla tubazione assicurandosi che la parte metallica della sonda stessa si sovrapponga alla zona cosparsa di pasta conduttiva e fissarla saldamente utilizzando la fascetta fornita in dotazione (fig. 8);

N.B.: utilizzando un apposito utensile è possibile, se necessario, sbloccare la fascetta per poterla riposizionare (fig. 9).

- Tagliare la parte di fascetta in eccesso (fig. 10).

N.B.: diametro max tubo = DN100.

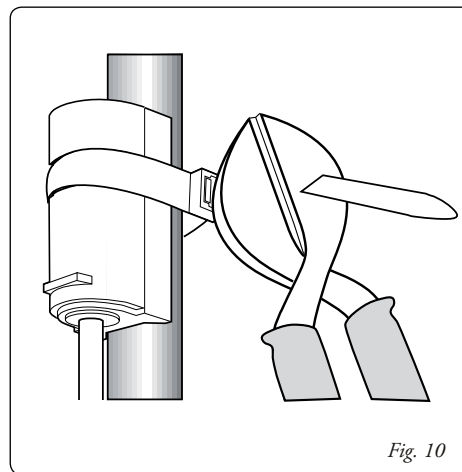
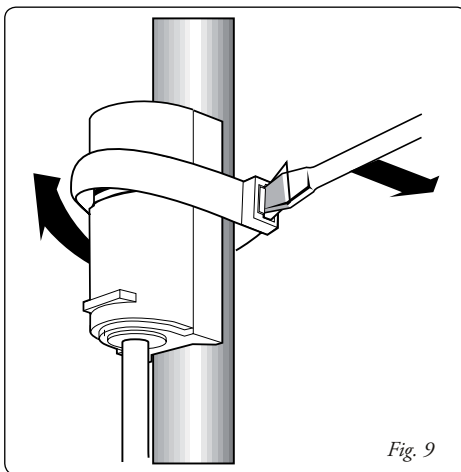
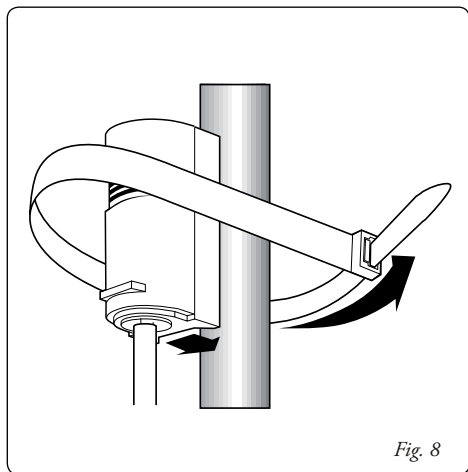
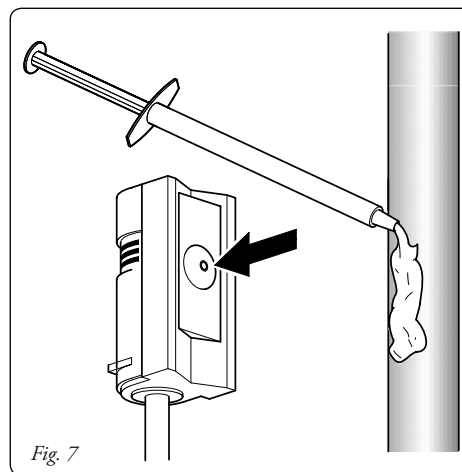
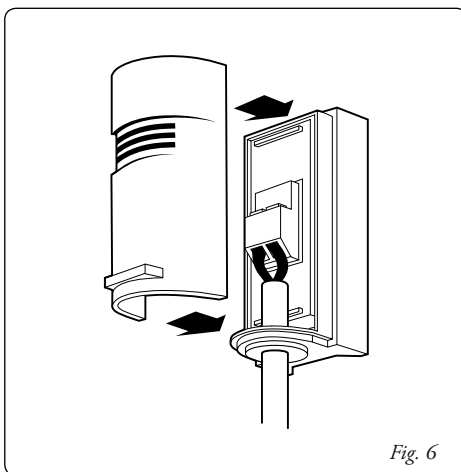
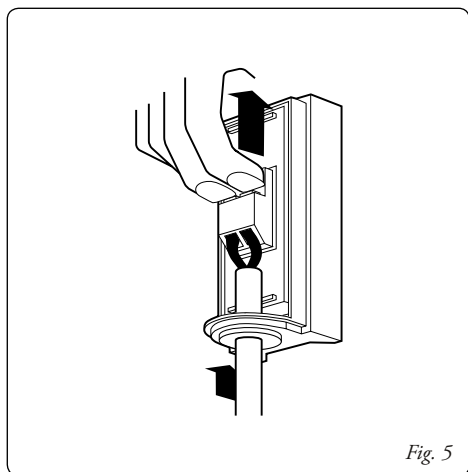
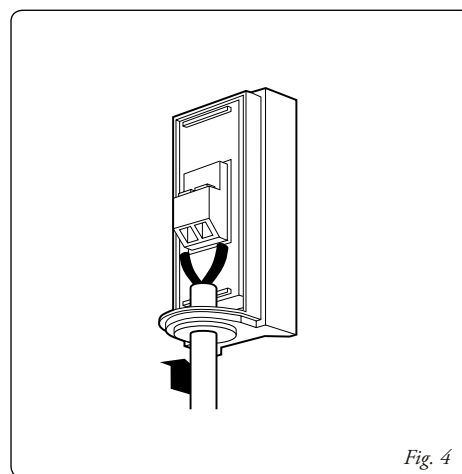
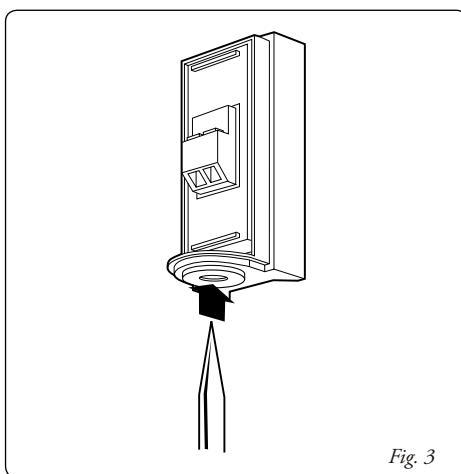
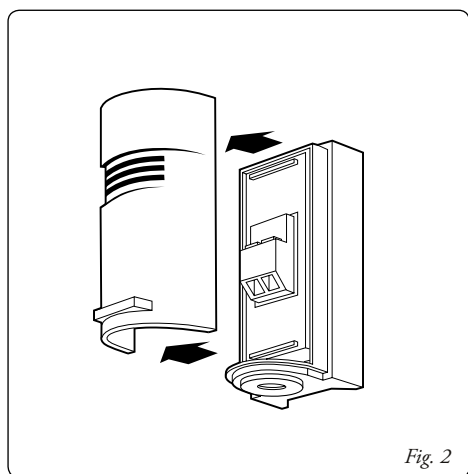
Probe Assembly.

- Open the lid (fig. 2);
- Drill the rubber cable gland with a pointed tool (fig. 3);
- Pass the connection cables through the rubber cable gland (fig. 4) and connect the probe electrically to the terminal block (fig. 5). The two electric cables can be exchanged when being connected.
- Close the lid (fig. 6);
- Using the relative supplied syringe, cover the contact zone of the metal part of the probe on the pipe with plenty of conductive paste (fig. 7);
- Move the probe towards the pipe making sure that its metal part overlaps the area covered in conductive paste and attach it securely using the supplied clamp (fig. 8);

N.B.: if necessary, release the clamp to reposition it using a special tool (fig. 9).

- Cut any excess of the clamp (fig. 10).

N.B.: max pipe diameter = DN100.



ALLACCIAMENTO ELETTRICO.

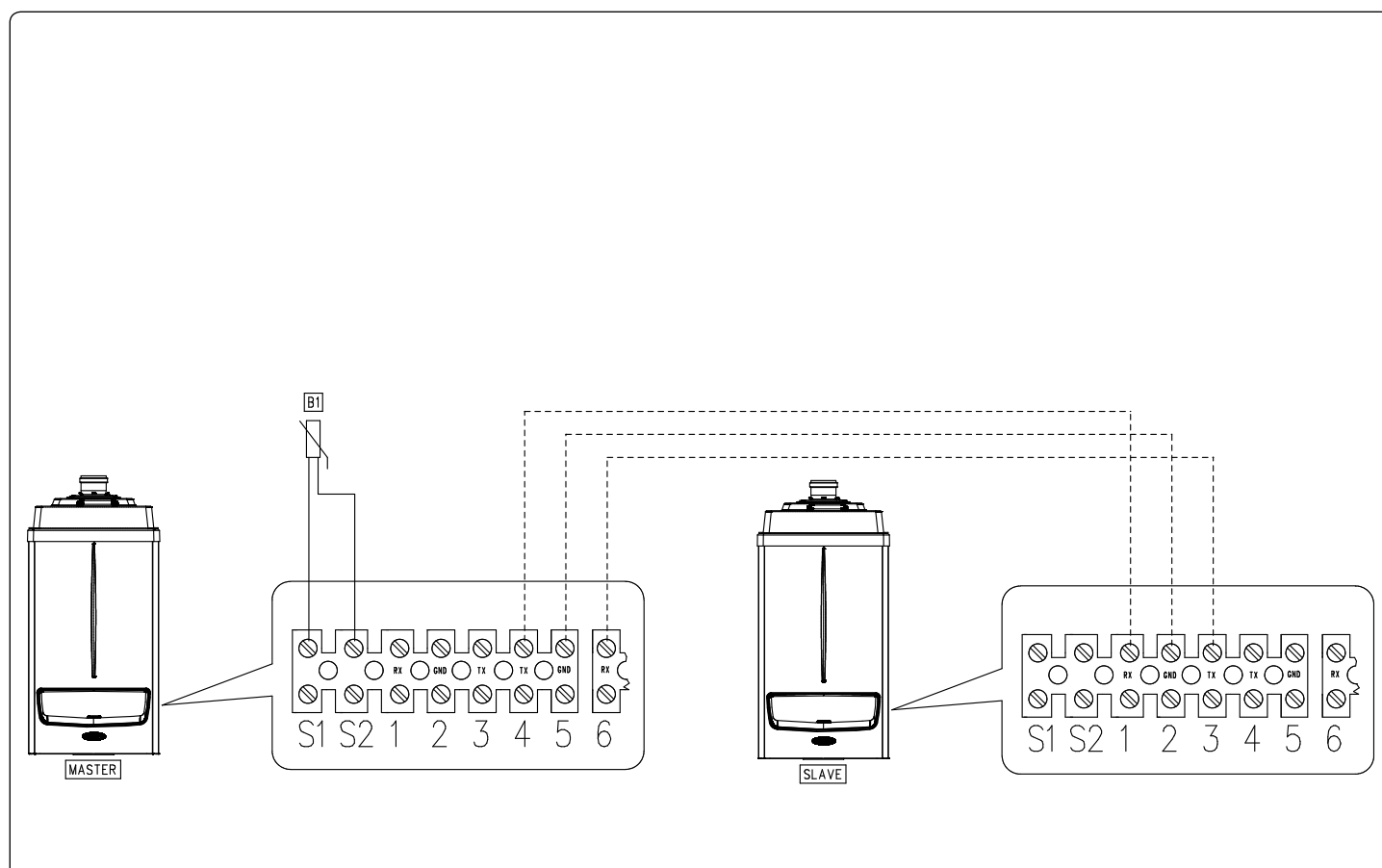
- Lunghezza massima dei cavi 25 metri (distanza caldaia - sonda mandata impianto).
- Sezione dei cavi compresa tra 0,5 e 1,5 mm². Il cavo deve avere una guaina protettiva con diametro compreso tra Ø 3 ÷ 7 mm.

ELECTRICAL CONNECTION.

- Maximum length of the cables is 25 metres (distance of the boiler - system flow probe).
- Section of the cables between 0.5 and 1.5 mm². The cable must have a protective sheath with a diameter between Ø 3 and 7 mm.

SCHEMA ELETTRICO

WIRING DIAGRAM



Legenda:

B1 - Sonda mandata impianto (NTC)

N.B. la sonda mandata impianto va collegata sulla caldaia MASTER (in caso di caldaie collegate in cascata).

Key:

B1 - System flow probe (NTC)

N.B. the system flow probe must be connected to the MASTER boiler (in the case of cascade boilers).

