

### AVVERTENZE GENERALI.

Tutti i prodotti Immergas sono protetti con idoneo imballaggio da trasporto.

Il materiale deve essere immagazzinato in ambienti asciutti ed al riparo dalle intemperie.

Il presente foglio istruzioni contiene informazioni tecniche relative all'installazione del kit Immergas.

Per quanto concerne le altre tematiche correlate all'installazione del kit stesso (a titolo esemplificativo: sicurezza sui luoghi di lavoro, salvaguardia dell'ambiente, prevenzioni degli infortuni), è necessario rispettare i dettami della normativa vigente ed i principi della buona tecnica.

L'installazione o il montaggio improprio dell'apparecchio e/o dei componenti, accessori, kit e dispositivi Immergas potrebbe dare luogo a problematiche non prevedibili a priori nei confronti di persone, animali, cose. Leggere attentamente le istruzioni a corredo del prodotto per una corretta installazione dello stesso.

L'installazione e la manutenzione devono essere effettuate in ottemperanza alle normative vigenti, secondo le istruzioni del costruttore e da parte di personale abilitato nonché professionalmente qualificato, intendendo per tale quello avente specifica competenza tecnica nel settore degli impianti, come previsto dalla Legge.

### COMPOSIZIONE KIT.

Rif	Descrizione	Qtà
1	Tassello nylon 12x60	4
2	Vite 8x80 per tassello	4
3	Supporto a muro boiler	1
4	Telaio fissaggio boiler a parete	1
5	Vite M6x15	4

### AVVERTENZE:

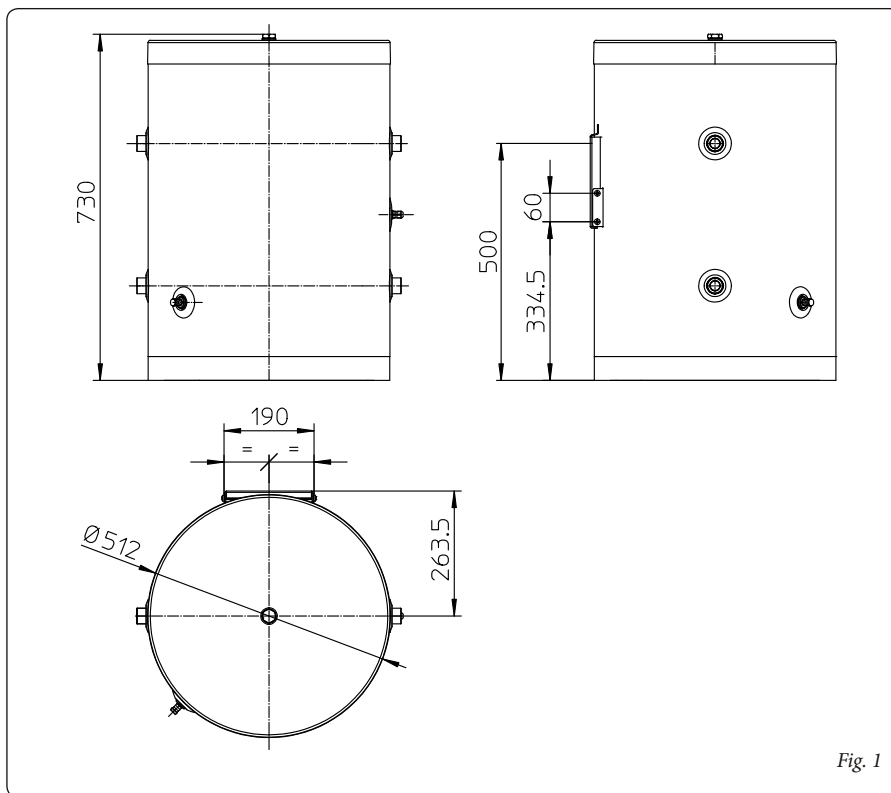
Prima di effettuare la foratura per fissare il supporto a muro con gli appositi tasselli si consiglia di fare riferimento alle dimensioni principali del boiler (Fig. 1) e alla relativa sede di fissaggio del telaio.

### INSTALLAZIONE (FIG. 2):

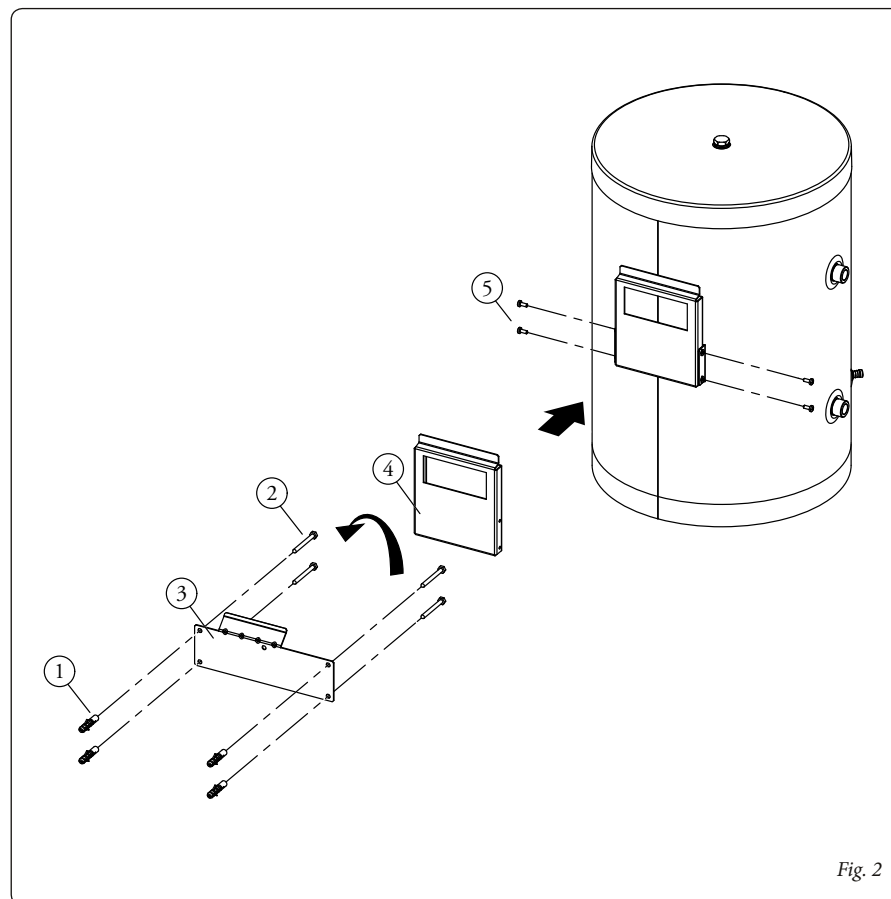
Per l'installazione procedere nel seguente modo:

- Fissare il supporto (3) all'altezza desiderata sul muro inserendo negli appositi fori predisposti le viti (2) e i tasselli (1) presenti all'interno del kit.
- Fissare il telaio (4) sulla sede predisposta sul boiler mediante le viti (5) presenti nel kit.
- Appendere il boiler al supporto a muro.

### DIMENSIONI PRINCIPALI



### MONTAGGIO



### MAIN DIMENSIONS

#### GENERAL WARNINGS.

All Immergas products are protected with suitable transport packaging.

The material must be stored in a dry place protected from the weather.

This instruction manual provides technical information for installing the Immergas kit. As for the other issues related to kit installation (e.g. safety in the workplace, environmental protection, accident prevention), it is necessary to comply with the provisions specified in the regulations in force and with the principles of good practice.

Improper installation or assembly of the Immergas appliance and/or components, accessories, kits and devices can cause unexpected problems for people, animals and objects. Read the instructions provided with the product carefully to ensure proper installation.

Installation and maintenance must be performed in compliance with the regulations in force, according to the manufacturer's instructions and by professionally qualified staff, meaning staff with specific technical skills in the plant sector, as envisioned by the law.

#### KIT COMPOSITION.

Ref.	Description	Qty
1	Nylon dowel 12x60	4
2	Screw 8x80 for dowel	4
3	Wall-mounted boiler support	1
4	Frame for wall mounting boiler	1
5	Screws M6x15	4

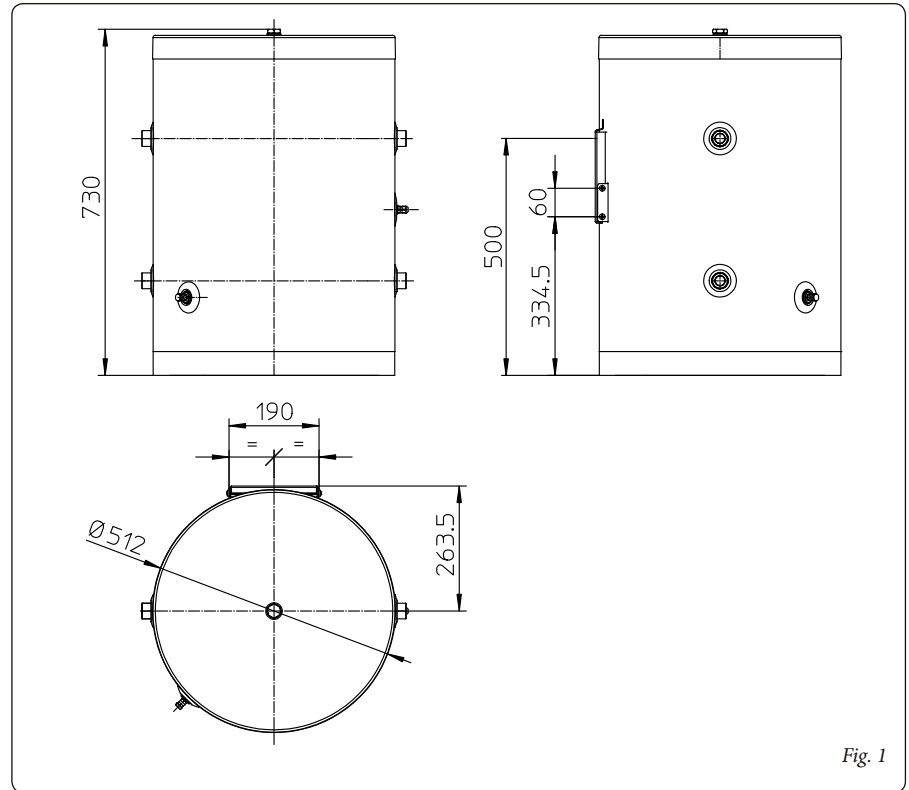


Fig. 1

#### WARNINGS:

Before making the holes to mount the bracket to the wall with the dowels supplied, we recommend referring to the main boiler dimensions (Fig. 1) and to the related fixing seat of the frame.

#### INSTALLATION (FIG. 2):

To install proceed as follows:

- Fasten the mount (3) at the height desired on the wall inserting the screws in the specific holes prepared for the screws (2) and the dowels (1) inside the kit.
- Fasten the frame (4) on the prepared seat on the boiler using the screws (5) inside the kit.
- Hang the boiler to the bracket on the wall.

### ASSEMBLY

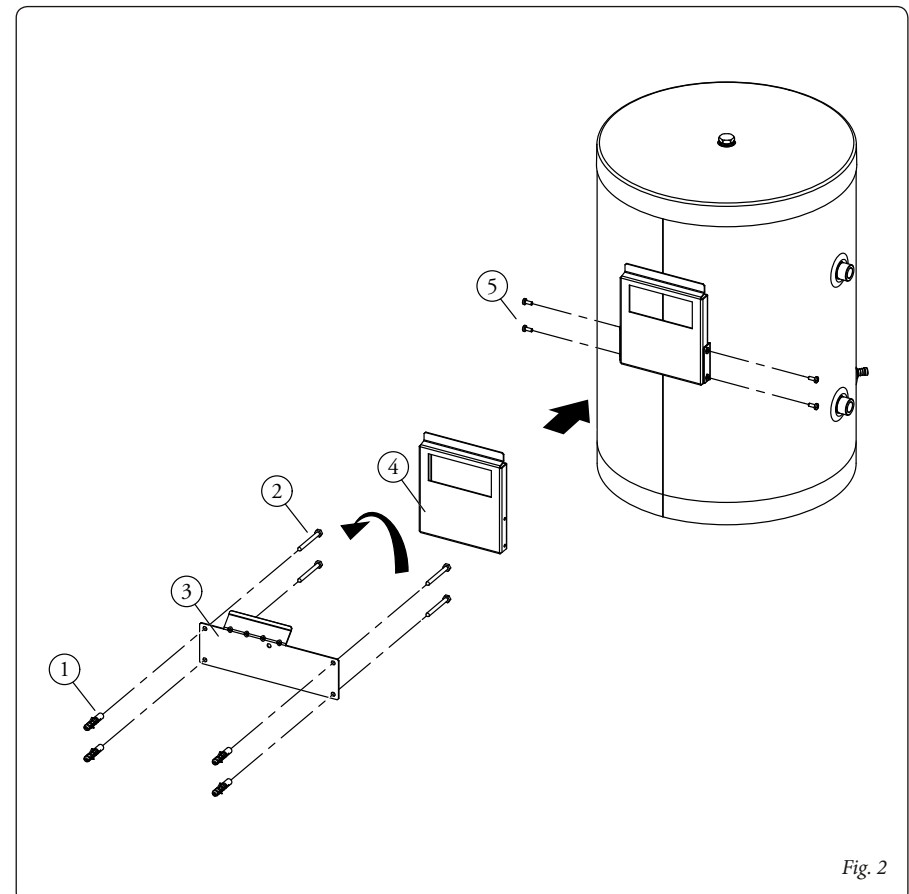


Fig. 2