

Installazione del kit.

Montare il gruppo allacciamento come rappresentato in figura avendo cura di interporre le guarnizioni.

Per evitare la possibilità di infiltrazioni d'acqua nella muratura, sigillare tutti i passaggi tra i tubi di collegamento e il telaio da incasso.

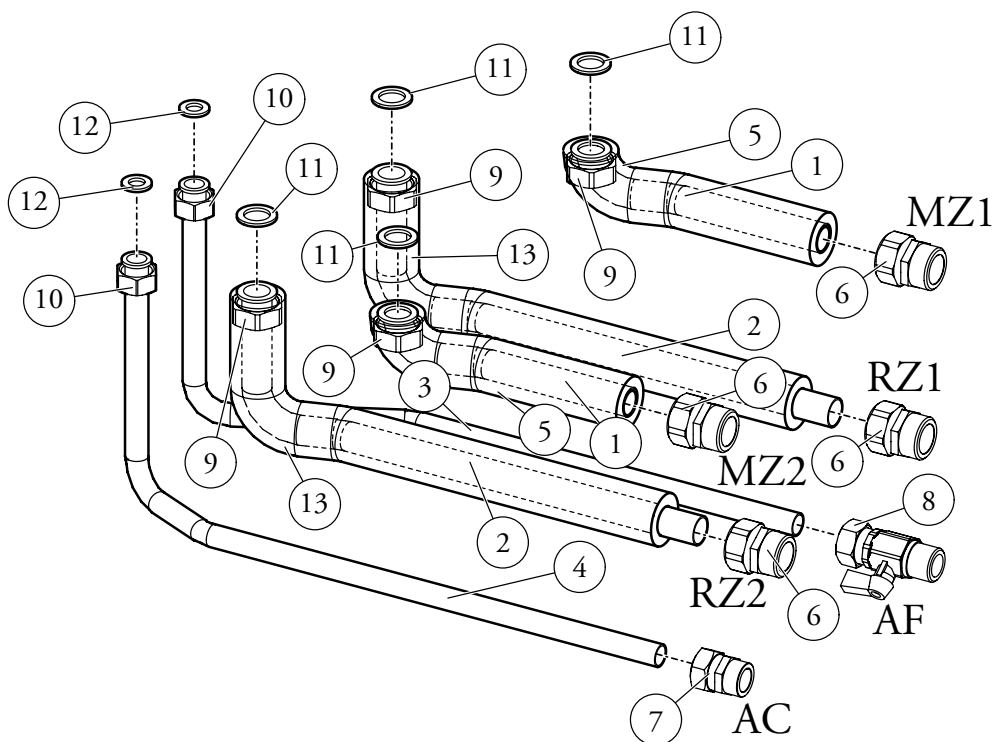
N.B.: ultimato il montaggio procedere con la verifica della prova di tenuta del circuito idraulico.

GAUDIUM SOLAR V2 - TRIO V2 - BASIC MAGIS PRO.

Composizione kit		
Rif.	Descrizione	Qtà
1	Tubo allacciamento orizzontale mandata riscaldamento	2
2	Tubo allacciamento orizzontale ritorno riscaldamento	2
3	Tubo allacciamento acqua fredda sanitaria	1
4	Tubo allacciamento acqua calda sanitaria	1
5	Coibentazione tubo corto	2
6	Raccordo G 3/4"	4
7	Raccordo G 1/2"	1
8	Rubinetto sfera G 1/2"	1
9	Dado G 3/4"	4
10	Dado G 1/2"	2
11	Guarnizione 24x16x2	4
12	Guarnizione 18,5x11,5x2	2
13	Coibentazione tubo lungo	2

Legenda:

- AC - Uscita acqua calda sanitario 1/2"
- AF - Entrata acqua sanitario 1/2"
- MZ1 - Mandata impianto zona 1 3/4"
- RZ1 - Ritorno impianto zona 1 3/4"
- MZ2 - Mandata impianto zona 2 3/4"
- RZ2 - Ritorno impianto zona 2 3/4"

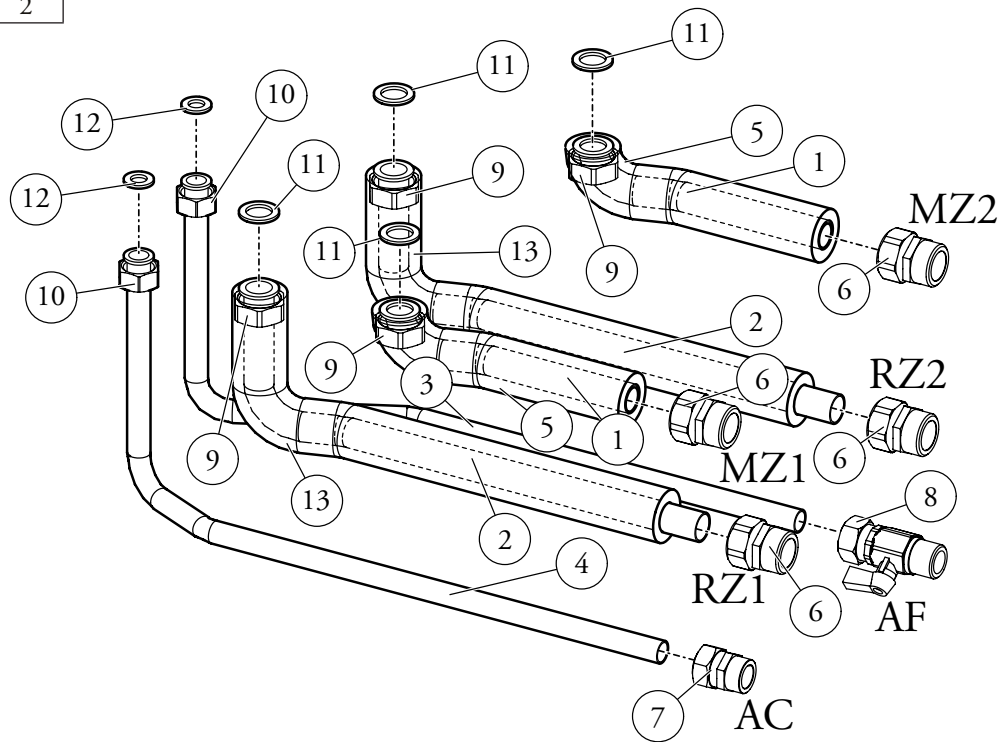


SOLAR CONTAINER COMBO.

Composizione kit		
Rif.	Descrizione	Qtà
1	Tubo allacciamento orizzontale mandata riscaldamento	2
2	Tubo allacciamento orizzontale ritorno riscaldamento	2
3	Tubo allacciamento acqua fredda sanitaria	1
4	Tubo allacciamento acqua calda sanitaria	1
5	Coibentazione tubo corto	2
6	Raccordo G 3/4"	4
7	Raccordo G 1/2"	1
8	Rubinetto sfera G 1/2"	1
9	Dado G 3/4"	4
10	Dado G 1/2"	2
11	Guarnizione 24x16x2	4
12	Guarnizione 18,5x11,5x2	2
13	Coibentazione tubo lungo	2

Legenda:

- AC - Uscita acqua calda sanitario 1/2"
- AF - Entrata acqua sanitario 1/2"
- MZ1 - Mandata impianto zona 1 3/4"
- RZ1 - Ritorno impianto zona 1 3/4"
- MZ2 - Mandata impianto zona 2 3/4"
- RZ2 - Ritorno impianto zona 2 3/4"



Kit installation.

Assemble the connection unit as shown in the figure, taking care to interpose the gaskets.

To prevent water from being able to infiltrate into the masonry, seal all the passages between the connection pipes and recessed frame.

N.B.: when installation is completed, check the hydraulic circuit by performing a leak test.

GAUDIUM SOLAR V2 - TRIO V2 - BASIC MAGIS PRO.

Kit composition		
Ref.	Description	Qty
1	Horizontal central heating flow connection pipe	2
2	Horizontal central heating return connection pipe	2
3	Domestic cold water connection pipe	1
4	Domestic hot water connection pipe	1
5	Short pipe insulation	2
6	G 3/4" fitting	4
7	G 1/2" fitting	1
8	G 1/2" ball valve	1
9	G 3/4" nut	4
10	G 1/2" nut	2
11	Gasket 24x16x2	4
12	Gasket 18.5x11.5x2	2
13	Long pipe insulation	2

Key:

AC - 1/2" domestic hot water outlet

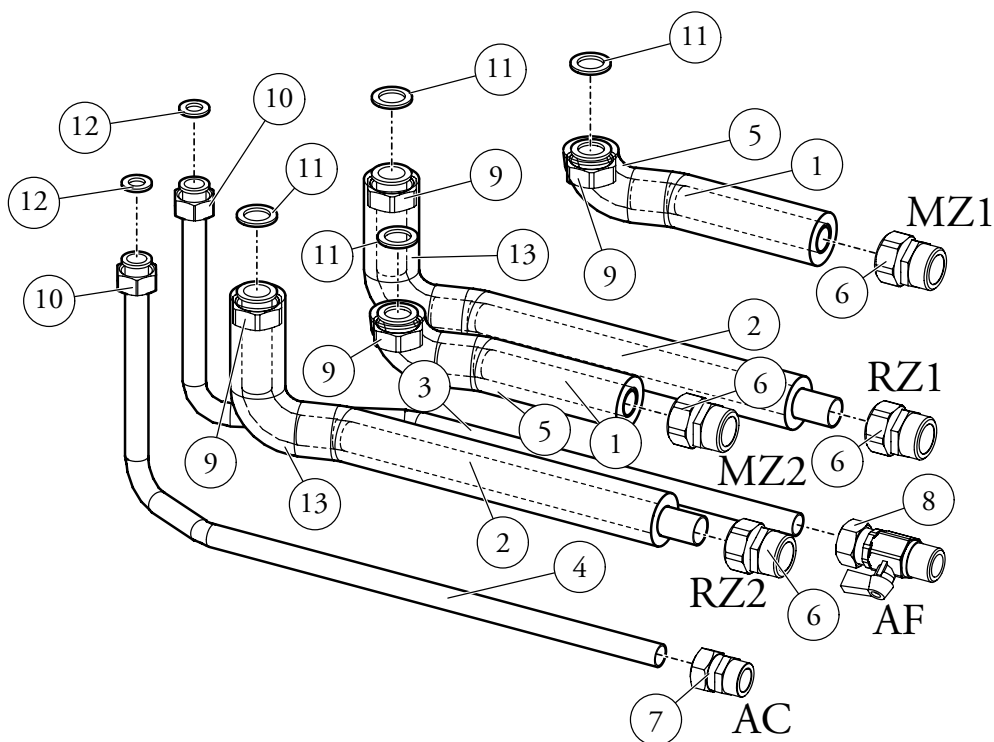
AF - 1/2" domestic hot water inlet

MZ1 - Zone 1 3/4" system flow

RZ1 - Zone 1 3/4" system return

MZ2 - Zone 2 3/4" system flow

RZ2 - Zone 2 3/4" system return



SOLAR CONTAINER COMBO.

Kit composition		
Ref.	Description	Qty
1	Horizontal central heating flow connection pipe	2
2	Horizontal central heating return connection pipe	2
3	Domestic cold water connection pipe	1
4	Domestic hot water connection pipe	1
5	Short pipe insulation	2
6	G 3/4" fitting	4
7	G 1/2" fitting	1
8	G 1/2" ball valve	1
9	G 3/4" nut	4
10	G 1/2" nut	2
11	Gasket 24x16x2	4
12	Gasket 18.5x11.5x2	2
13	Long pipe insulation	2

Key:

- AC - 1/2" domestic hot water outlet
- AF - 1/2" domestic hot water inlet
- MZ1 - Zone 1 3/4" system flow
- RZ1 - Zone 1 3/4" system return
- MZ2 - Zone 2 3/4" system flow
- RZ2 - Zone 2 3/4" system return

