

AVVERTENZE GENERALI

Tutti i prodotti Immergas sono protetti con idoneo imballaggio da trasporto.

Il materiale deve essere immagazzinato in ambienti asciutti ed al riparo dalle intemperie.

Il presente foglio istruzioni contiene informazioni tecniche relative all'installazione del kit Immergas. Per quanto concerne le altre tematiche correlate all'installazione del kit stesso (a titolo esemplificativo: sicurezza sui luoghi di lavoro, salvaguardia dell'ambiente, prevenzioni degli infortuni), è necessario rispettare i dettami della normativa vigente ed i principi della buona tecnica.

L'installazione o il montaggio improprio dell'apparecchio e/o dei componenti, accessori, kit e dispositivi Immergas potrebbe dare luogo a problematiche non prevedibili a priori nei confronti di persone, animali, cose. Leggere attentamente le istruzioni a corredo del prodotto per una corretta installazione dello stesso.

L'installazione e la manutenzione devono essere effettuate in ottemperanza alle normative vigenti, secondo le istruzioni del costruttore e da parte di personale abilitato nonché professionalmente qualificato, intendendo per tale quello avente specifica competenza tecnica nel settore degli impianti, come previsto dalla Legge.

INSTALLAZIONE KIT

- togliere tensione all'apparecchio disalimentando l'interruttore a monte della caldaia;
- fissare il termostato sul tubo mandata impianto utilizzando la molla in dotazione (Fig. 2).

- **Modelli Victrix TT, Victrix Zeus, Victrix Zeus Superior (2020) e Victrix Superior (2022) (Fig. 6-8):**

- aprire il vano allacciamenti (vedi libretto istruzioni caldaia);
- eliminare il ponte "X70";
- collegare il cablaggio al termostato e alla morsettiera di caldaia;
- far passare i fili del cablaggio nella parte inferiore del vano allacciamento.

- **Tutti i restanti modelli (Fig. 7):**

- accedere agli allacciamenti elettrici (vedi libretto istruzioni caldaia);
- aprire il cruscotto;
- scollegare il filo marrone dell'alimentazione di caldaia e collegarlo con il filo grigio del cablaggio presente nel kit come indicato nello schema elettrico;
- collegare il filo giallo verde del cablaggio presente nel kit al filo giallo verde dell'alimentatore di caldaia (vedi Fig. 7);
- collegare il filo nero del cablaggio presente nel kit al morsetto fase dell'alimentatore di caldaia (Fig. 7);
- collegare il cablaggio al termostato (Fig. 7);
- far passare i fili del cablaggio nel pressacavo libero presente nel cruscotto di caldaia.

Tutti i modelli:

- Rimuovere il coperchio del termostato (Fig. 3) e far passare il cablaggio nel relativo pressacavo;
- collegare il cablaggio al termostato come indicato nello schema elettrico (Fig. 6 e 7);
- rimontare il coperchio del termostato; chiudere il cruscotto; rimontare la mantellatura e ridare tensione alla caldaia per riportarla alle normali condizioni di funzionamento.

COLLEGAMENTO ELETTRICO (Fig. 6, 7 e 8)

Morsetto 1 = Chiude il circuito con l'aumentare della temperatura.

Morsetto 2 = Apre il circuito con l'aumentare della temperatura.

Morsetto C = Entrata comune.

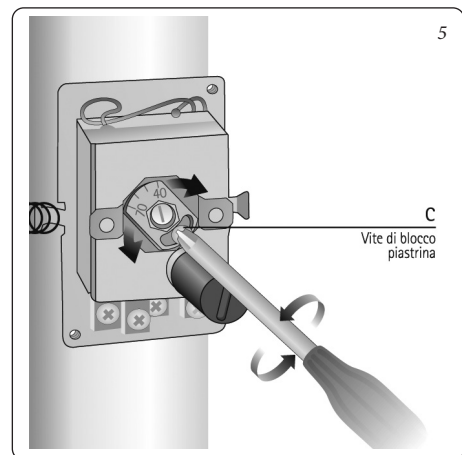
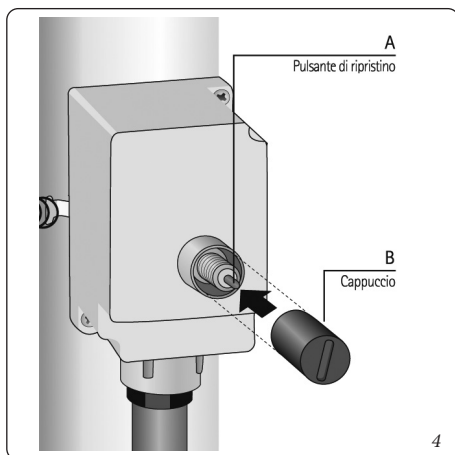
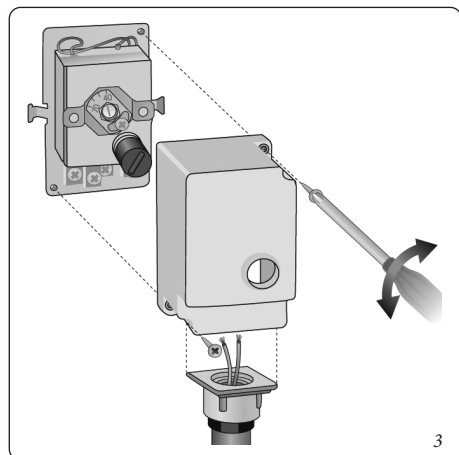
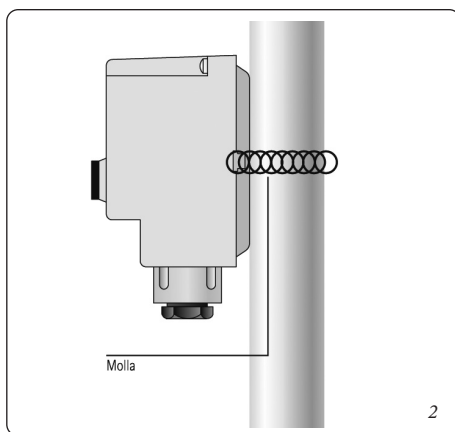
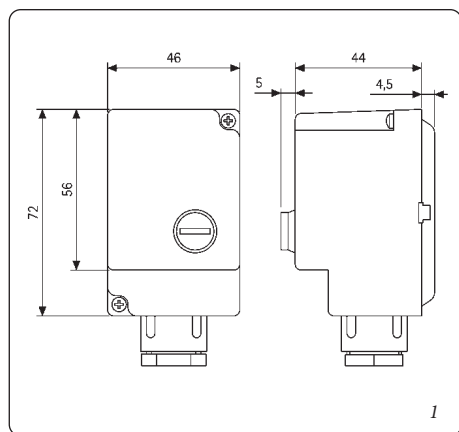
In generale (impianto di riscaldamento), collegare l'utilizzatore ai morsetti C e 2 del termostato.

INTERVENTO DEL TERMOSTATO DI SICUREZZA BASSA TEMPERATURA

Durante il normale regime di funzionamento se per un'anomalia si verifica un eccessivo surriscaldamento della temperatura di mandata in bassa temperatura la caldaia va in blocco visualizzando il codice di errore E46 (solo per Victrix TT e Victrix Zeus), negli altri modelli, viene interrotta l'alimentazione elettrica. Dopo un opportuno raffreddamento è possibile resettare il termostato come descritto di seguito. Se il fenomeno si verifica frequentemente chiamare un tecnico abilitato (ad esempio il Servizio Assistenza Tecnica Immergas).

RIARMO E REGOLAZIONE TEMPERATURA D'INTERVENTO

Per il riarmo del termostato svitare il cappuccio e premere il pulsante di ripristino (Fig. 4). Per regolare la temperatura di intervento rimuovere il coperchio, quindi svitare leggermente la vite di blocco piastrina e posizionare la piastrina sulla temperatura desiderata in corrispondenza della scala graduata. Riavvitare la vite di blocco piastrina e riagganciare il coperchio (Fig. 5).



CARATTERISTICHE TECNICHE.

Pre-regolazione temperatura limitatore	55 °C
Campo temperatura limitatore	40 ÷ 70 °C
Tolleranza	0-10 K
Riarmo	Manuale
Temperatura di riarmo	intervento 25 ± 8K
Grado di protezione	IP 40
Classe di isolamento	I
Gradiente termico	< 1 K/min.
Temperatura massima testa	55 °C
Temperatura massima bulbo	125 °C
Temperatura di stoccaggio	15 ÷ 60 °C
Portata sui contatti	C-1; 0,5 A/250 V~ C-2; 10(2,5) A/250 V~
Uscita	Contatti in interruzione
Tipo di azione	1B
Situazione di installazione	Ambiente normale
Passacavo	3/8" GAS
Tipo di montaggio	su tubazione

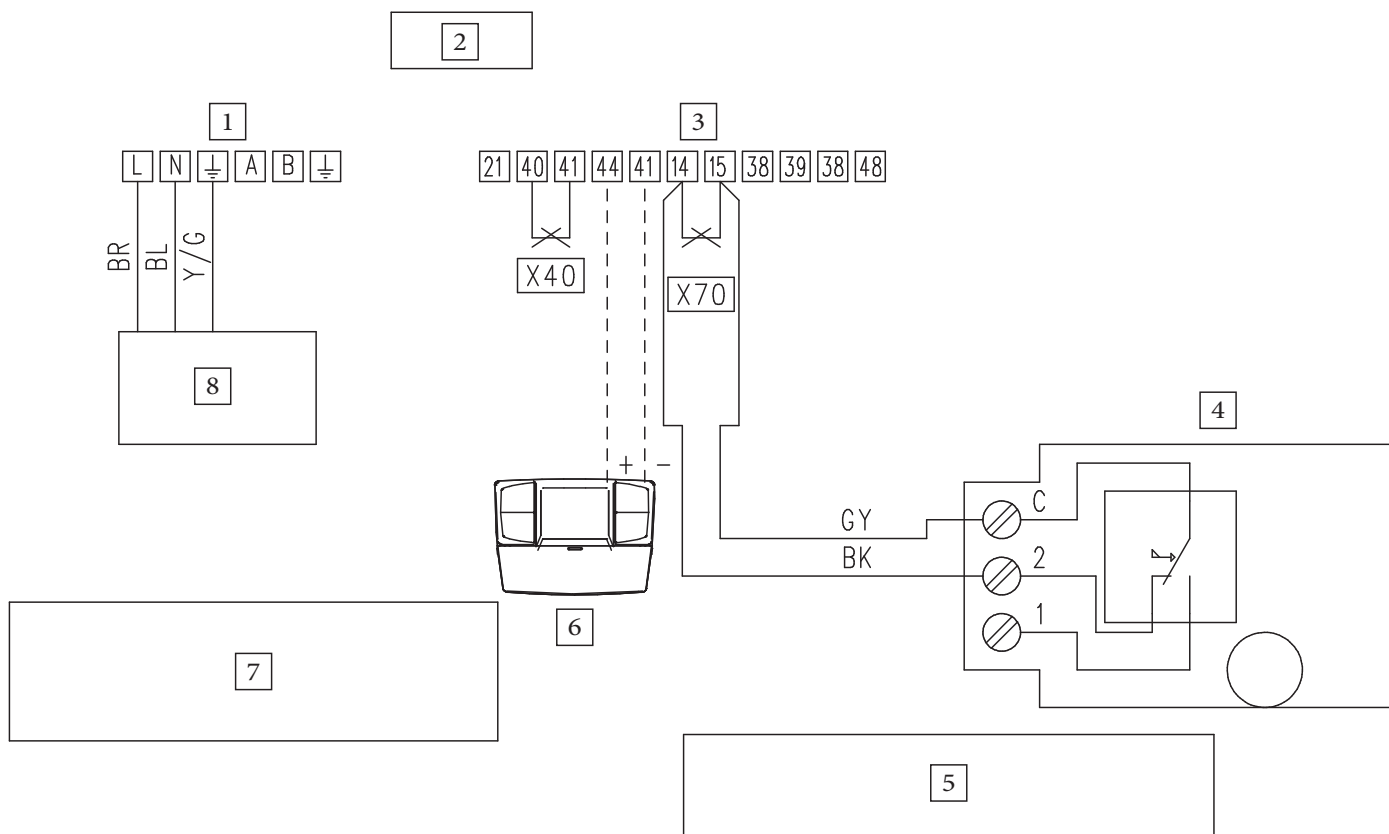
SCHEMA ELETTRICO VICTRIX TT - VICTRIX ZEUS

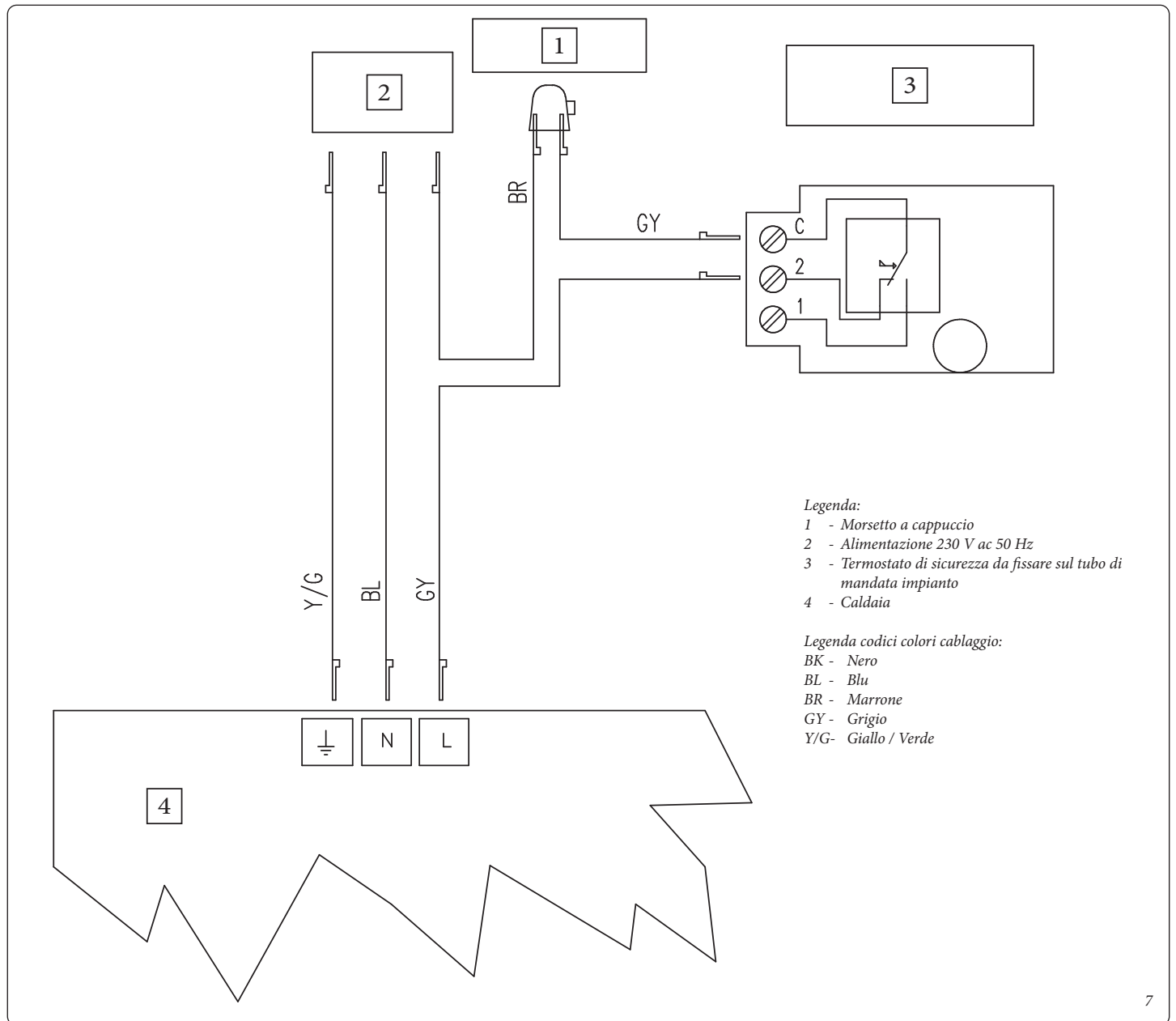
Legenda:

- 1 - Morsettiera allacciamento 230 V
- 2 - Caldaia
- 3 - Morsettiera allacciamento bassa tensione
- 4 - Termostato di sicurezza da fissare sul tubo di mandata impianto
- 5 - Collegando il termostato di sicurezza bassa temperature occorre eliminare il ponte X70
- 6 - CAR^{V2} (optional)
- 7 - L'eventuale CAR^{V2} deve essere collegato ai morsetti 41 e 44 rispettando le polarità ed eliminando il ponte X40
- 8 - Alimentazione 230 Vac 50 Hz

Legenda codici colori cablaggio:

- BK - Nero
BL - Blu
BR - Marrone
GY - Grigio
Y/G- Giallo / Verde





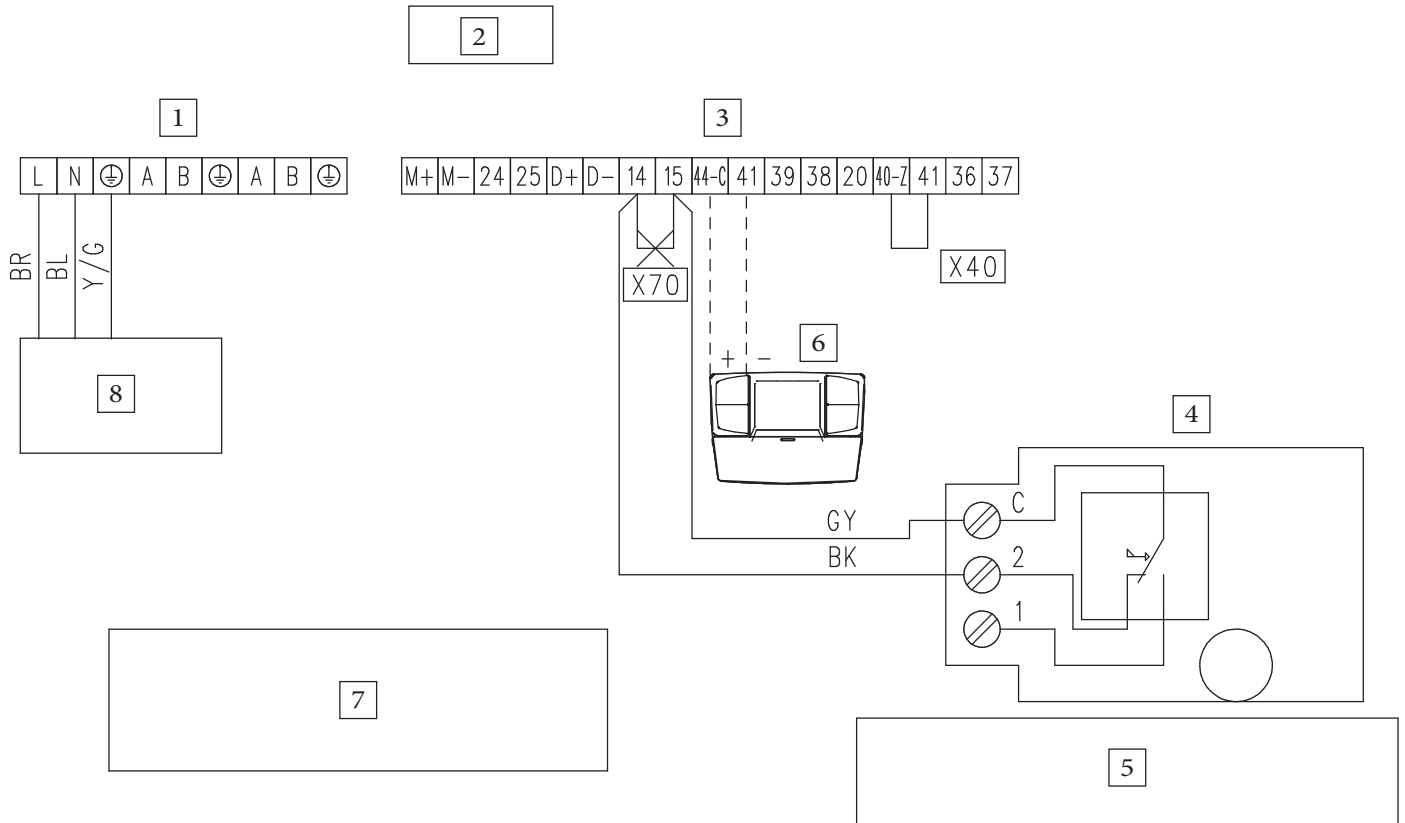
SCHEMA ELETTRICO VICTRIX ZEUS SUPERIOR (2020) E VICTRIX SUPERIOR (2022)

Legenda:

- 1 - Morsetti allacciamento 230 V
- 2 - Caldaia
- 3 - Morsetti allacciamento bassa tensione
- 4 - Termostato di sicurezza da fissare sul tubo di mandata impianto
- 5 - Collegando il termostato di sicurezza bassa temperature occorre eliminare il ponte X70
- 6 - CAR¹² (optional)
- 7 - L'eventuale CAR¹² deve essere collegato ai morsetti 44 e 41 rispettando le polarità SENZA ELIMINARE il ponte X40
- 8 - Alimentazione 230 Vac 50 Hz

Legenda codici colori cablaggio:

- BK - Nero
- BL - Blu
- BR - Marrone
- GY - Grigio
- Y/G- Giallo / Verde



GENERAL WARNINGS

All Immergas products are protected with suitable transport packaging.

The material must be stored in a dry place protected from the weather.

This instruction manual provides technical information for installing the Immergas kit. As for the other issues related to kit installation (e.g. safety at the workplace, environmental protection, accident prevention), it is necessary to comply with the provisions specified in the regulations in force and with the principles of good practice.

Improper installation or assembly of the Immergas appliance and/or components, accessories, kits and devices can cause unexpected problems for people, animals and objects. Read the instructions provided with the product carefully to ensure proper installation.

Installation and maintenance must be performed in compliance with the regulations in force, according to the manufacturer's instructions and by professionally qualified staff, meaning staff with specific technical skills in the plant sector, as envisioned by the law.

KIT INSTALLATION

- cut power to the appliance by disconnecting the switch upstream from the boiler;
- fix the thermostat to the system flow pipe using the spring provided (Fig. 2).

- Victrix TT, Victrix Zeus, Victrix Zeus Superior (2020) and Victrix Superior (2022) models (Fig. 6-8):

- open the connection compartment (see boiler instructions booklet);
 - remove jumper "X70";
 - connect the wiring to the thermostat and to the boiler terminal board;
 - pass the wiring cables through the lower part of the connection compartment.
- ## - All the remaining models (Fig. 7):
- access the electrical connections (see boiler instructions booklet);
 - open the control panel;
 - disconnect the brown wire from the boiler power supply and connect it with the grey wire of the wiring in the kit as indicated in the wiring diagram;
 - connect the yellow-green wire of the wiring in the kit to the yellow-green wire of the boiler feeder (see Fig. 7);
 - connect the black wire of the wiring in the kit to the phase terminal of the boiler feeder (Fig. 7);
 - connect the wiring to the thermostat (Fig. 7);
 - pass the wiring cables through the free cable clamp in the boiler control panel.

All models:

- Remove the thermostat cover (Fig. 3) and pass the wiring through the relative cable clamp;
- connect the wiring to the thermostat as indicated in the wiring diagram (Fig. 6 and 7);
- re-mount the thermostat cover; close the control panel; re-mount the casing and re-apply the voltage to the boiler to take it back to normal functioning conditions.

ELECTRICAL CONNECTION (Fig. 6, 7 and 8)

Terminal 1 = Closes the circuit as the temperature increases.

Terminal 2 = Opens the circuit as the temperature increases.

Terminal C = Common input.

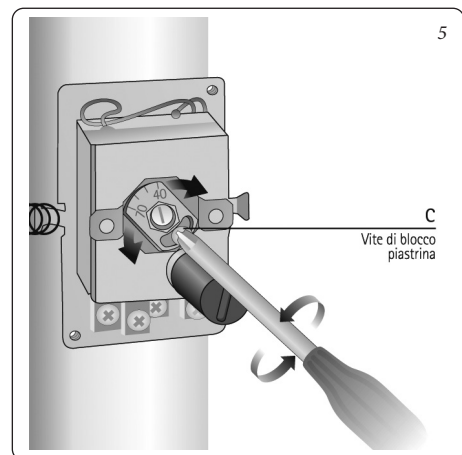
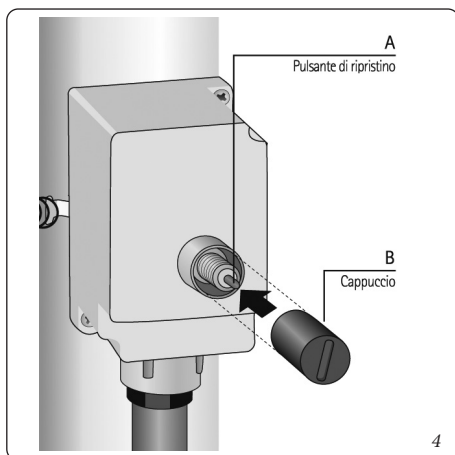
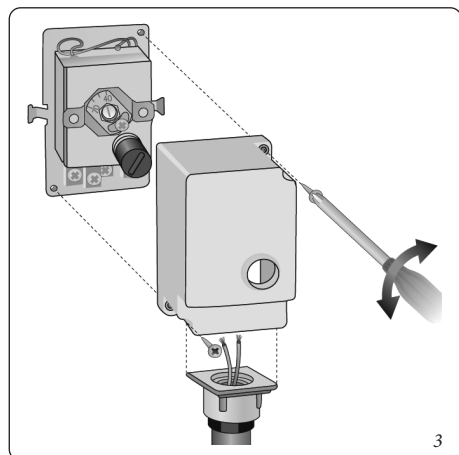
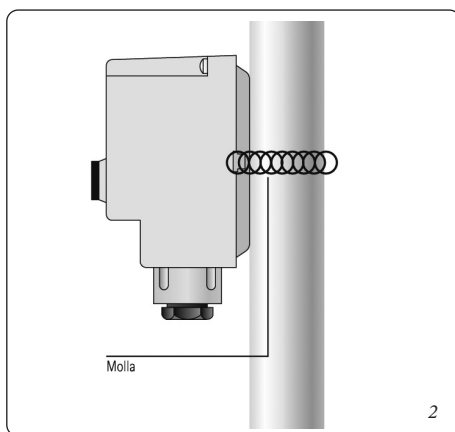
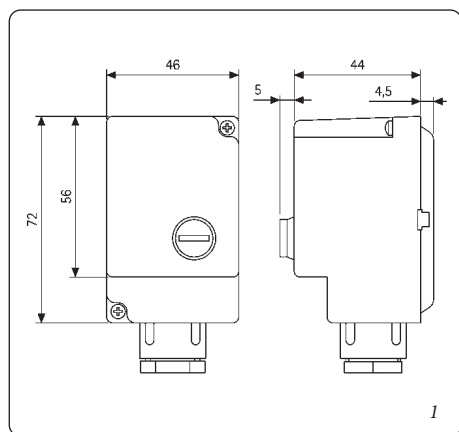
In general (central heating system), connect the user to terminals C and 2 of the thermostat.

LOW TEMPERATURE SAFETY THERMOSTAT INTERVENTION

During normal operation, if an anomaly causes excessive overheating of the flow temperature in low temperature conditions, the boiler shuts down displaying error code E46 (only for Victrix TT and Victrix Zeus), in other models the power supply is interrupted. After suitable cooling, it is possible to reset the thermostat as described below. If this phenomenon occurs frequently, contact a qualified technician for assistance (e.g. Immergas After-Sales Technical Assistance Service).

TRIGGERING TEMPERATURE RESET AND ADJUSTMENT

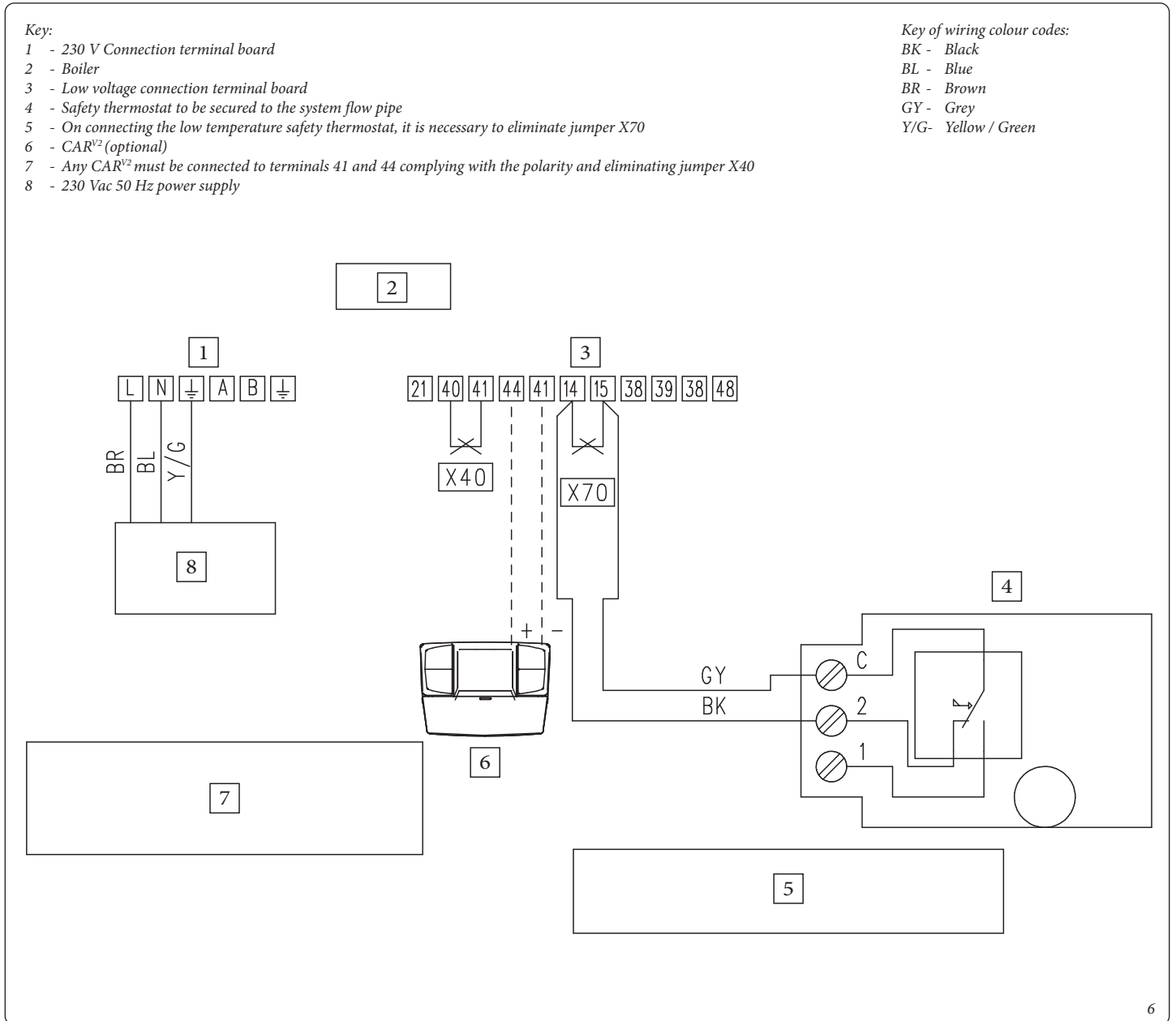
To reset the thermostat, loosen the cap and press the reset button (Fig. 4). To adjust the triggering temperature, remove the cover, then slightly loosen the plate locking screw and position the plate on the desired temperature in correspondence with the graduated scale. Tighten the plate locking screw and reattach the cover (Fig. 5).

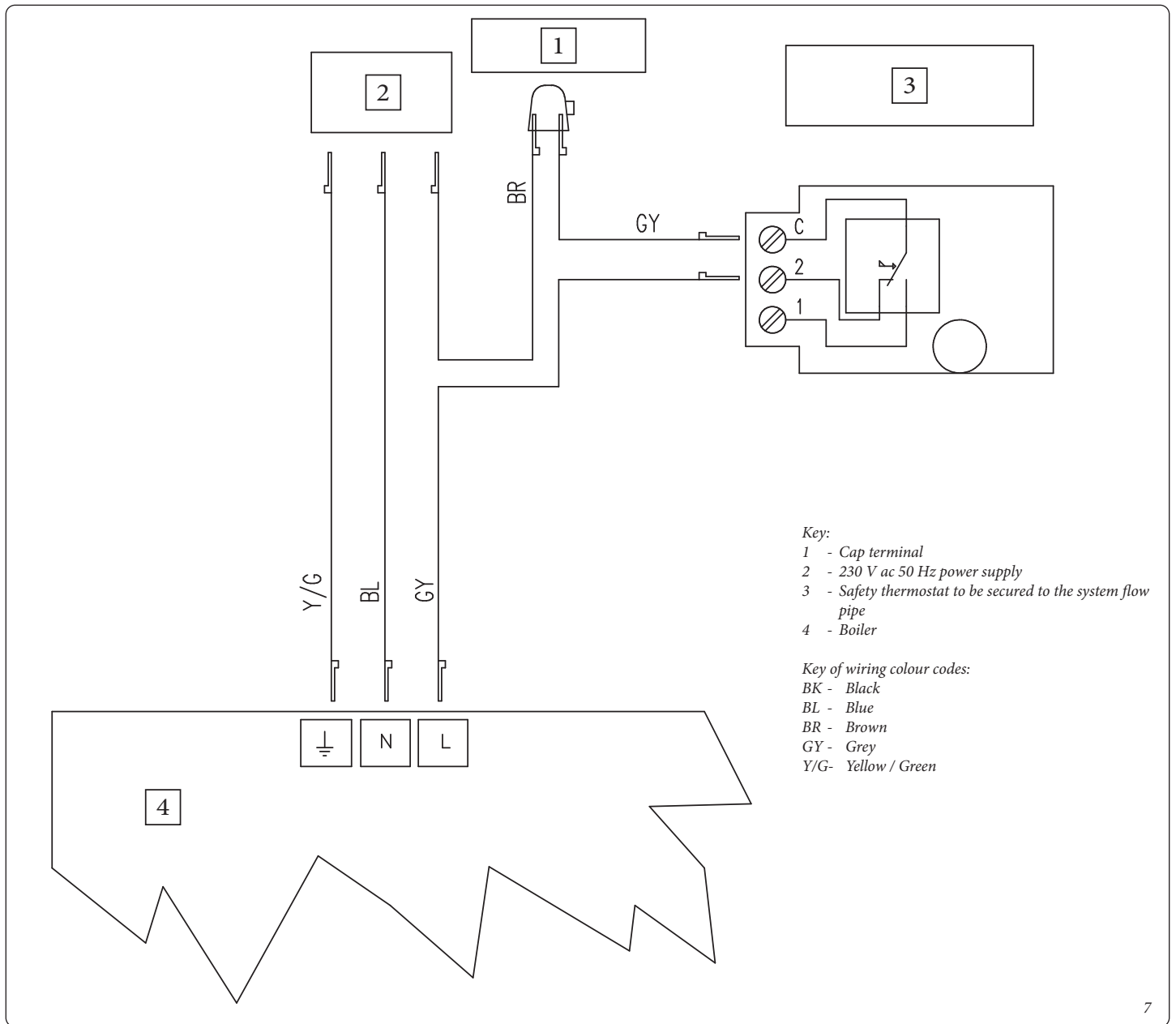


TECHNICAL FEATURES.

Limiter temperature pre-adjustment	55 °C
Limiter temperature range	40 - 70 °C
Tolerance	0-10 K
Reset	Manual
Reset temperature	intervention 25 ± 8K
Degree of protection	IP 40
Insulation class	I
Temperature gradient	< 1 K/min.
Head maximum temperature	55 °C
Bulb maximum temperature	125 °C
Storage temperature	15 - 60 °C
Capacity on contacts	C-1; 0.5 A/250 V~ C-2; 10(2.5) A/250 V~
Outlet	Contacts in shut-off
Type of action	1B
Installation situation	Normal room
Fairlead	3/8" GAS
Type of assembly	on pipe

VICTRIX TT - VICTRIX ZEUS WIRING DIAGRAM





VICTRIX ZEUS SUPERIOR (2020) AND VICTRIX SUPERIOR (2022) WIRING DIAGRAM

- Key:**
- 1 - 230 V Connection terminal board
 - 2 - Boiler
 - 3 - Low voltage connection terminal board
 - 4 - Safety thermostat to be secured to the system flow pipe
 - 5 - On connecting the low temperature safety thermostat, it is necessary to eliminate jumper X70
 - 6 - CAR^{v2} (optional)
 - 7 - Any CAR^{v2} must be connected to terminals 41 and 44 complying with the polarity and WITHOUT TO ELIMINATE jumper X40
 - 8 - 230 Vac 50 Hz power supply
- Key of wiring colour codes:**
- BK - Black
 - BL - Blue
 - BR - Brown
 - GY - Grey
 - Y/G- Yellow / Green

