

## KIT ALLACCIAMENTO POSTERIORE 1 O 2 ZONE GAUDIUM SOLAR V2, TRIO V2, BASIC MAGIS PRO E SOLAR CONTAINER COMBO

COD. 3.020630

### AVVERTENZE GENERALI.

Tutti i prodotti sono protetti con idoneo imballaggio da trasporto. Il materiale deve essere immagazzinato in ambienti asciutti ed al riparo dalle intemperie.

Il presente foglio istruzioni contiene informazioni tecniche relative all'installazione del kit. Per quanto concerne le altre tematiche correlate all'installazione del kit stesso (a titolo esemplificativo: sicurezza sui luoghi di lavoro, salvaguardia dell'ambiente, prevenzioni degli infortuni), è necessario rispettare i dettami della normativa vigente ed i principi della buona tecnica.

L'installazione o il montaggio improprio dell'apparecchio e/o dei componenti, accessori, kit e dispositivi potrebbe dare luogo a problematiche non prevedibili a priori nei confronti di persone, animali, cose. Leggere attentamente le istruzioni a corredo del prodotto per una corretta installazione dello stesso.

L'installazione e la manutenzione devono essere effettuate in ottemperanza alle normative vigenti, secondo le istruzioni del costruttore e da parte di personale abilitato nonché professionalmente qualificato, intendendo per tale quello avente specifica competenza tecnica nel settore degli impianti, come previsto dalla Legge.

### INSTALLAZIONE DEL KIT.

Montare il gruppo allacciamento come rappresentato in figura avendo cura di interporre le guarnizioni.

#### Attenzione.

I manicotti presenti all'interno del kit sono da utilizzare abbinati unicamente al kit rubinetti di intercettazione (optional); per montare i rubinetti tagliare il tubo nel lato verticale e montare in sequenza i rubinetti di intercettazione e i manicotti.

Assicurarsi inoltre di interporre sul filetto del manicotto apposito materiale di tenuta quale stoppa o simili.

Per evitare la possibilità di infiltrazioni d'acqua nella muratura, sigillare tutti i passaggi tra i tubi di collegamento e il telaio da incasso.

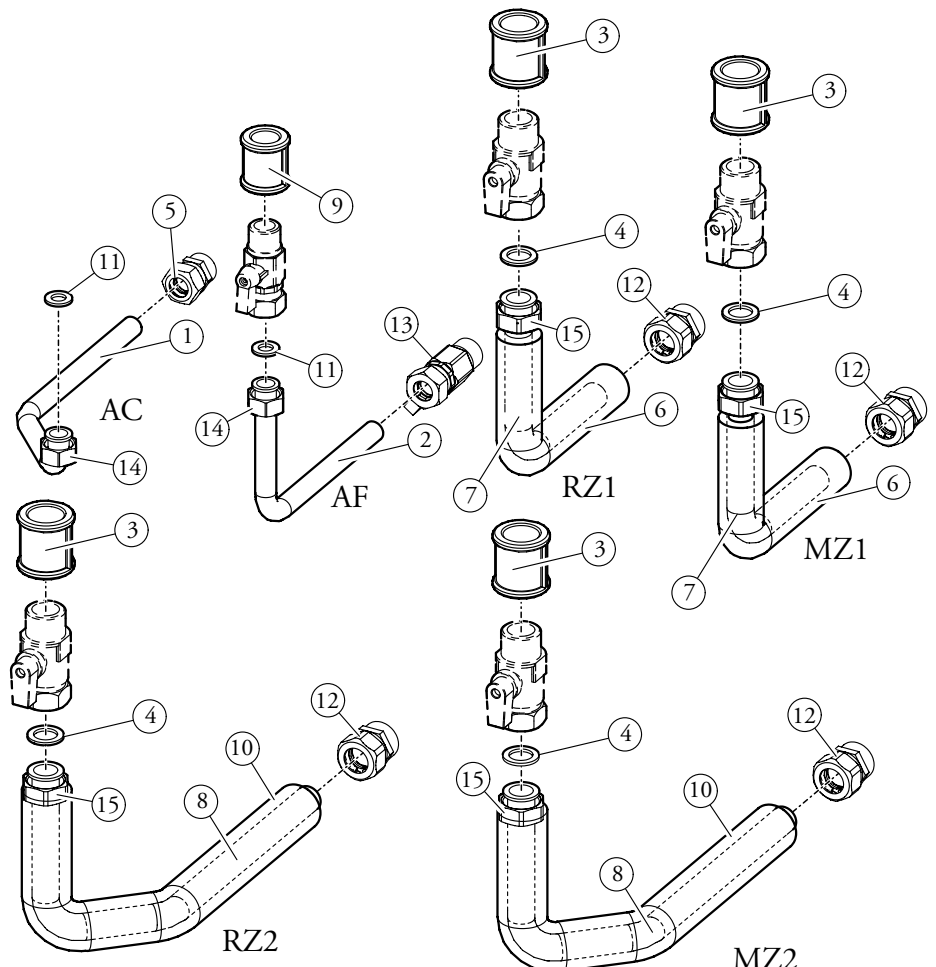
**N.B.:** ultimato il montaggio procedere con la verifica della prova di tenuta del circuito idraulico.

### GAUDIUM SOLAR V2 - TRIO V2 - BASIC MAGIS PRO.

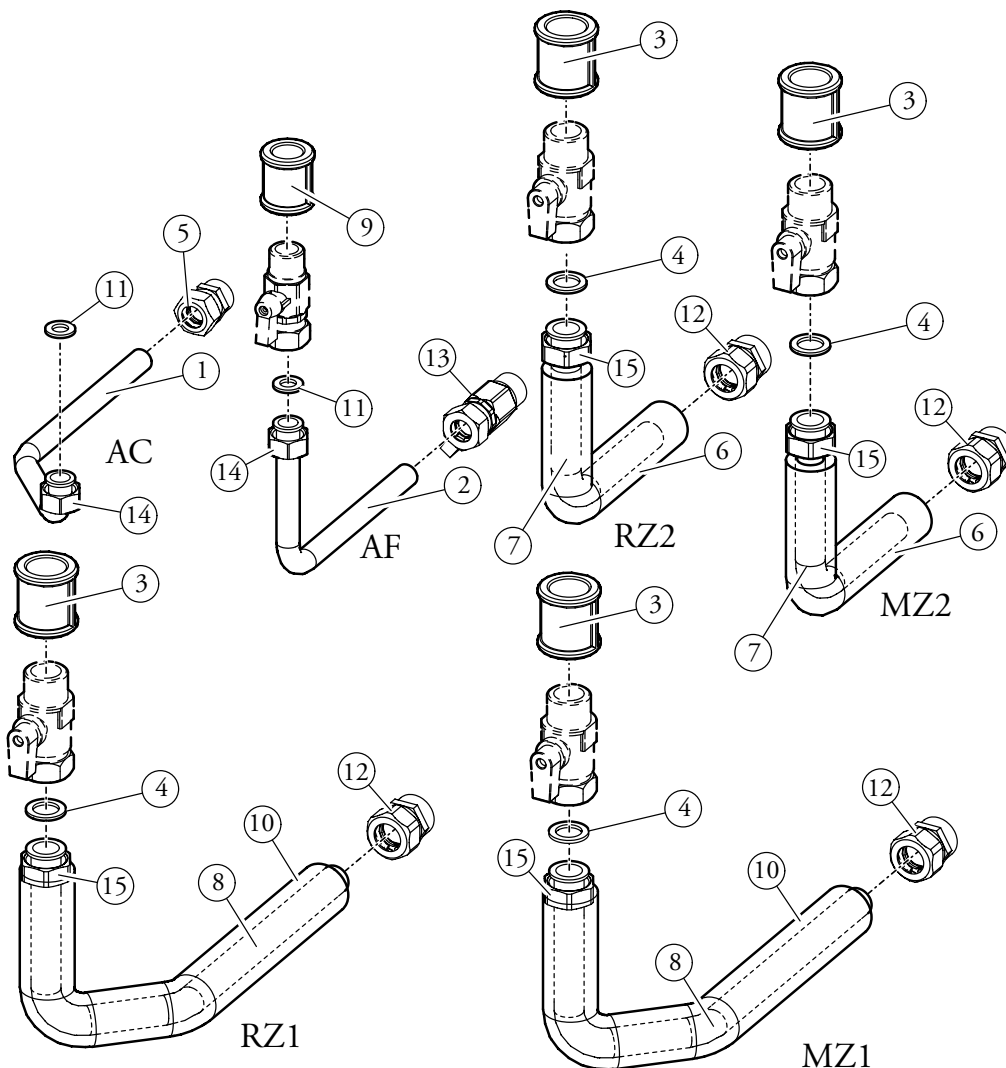
#### Legenda:

- AC - Uscita acqua calda sanitario 1/2"
- AF - Entrata acqua sanitario 1/2"
- MZ1 - Mandata impianto zona 1 3/4"
- RZ1 - Ritorno impianto zona 1 3/4"
- MZ2 - Mandata impianto zona 2 3/4"
- RZ2 - Ritorno impianto zona 2 3/4"

Composizione kit		
Rif.	Descrizione	Qtà
1	Tubo allacciamento posteriore acqua calda sanitaria	1
2	Tubo allacciamento posteriore acqua fredda sanitaria	1
3	Manicotto G 3/4" F - G 3/4" F	4
4	Guarnizione 24x16x2	4
5	Raccordo G 1/2"	1
6	Coibentazione tubo corto	2
7	Tubo corto allacciamento posteriore	2
8	Tubo lungo allacciamento posteriore	2
9	Manicotto G 1/2" F - G 1/2" F	1
10	Coibentazione tubo lungo	2
11	Guarnizione 18,5x11,5x2	2
12	Raccordo G 3/4"	4
13	Rubinetto sfera G 1/2"	1
14	Dado G 1/2"	2
15	Dado G 3/4"	4



SOLAR CONTAINER COMBO.



**Composizione kit**

Rif.	Descrizione	Qtà
1	Tubo allacciamento posteriore acqua calda sanitaria	1
2	Tubo allacciamento posteriore acqua fredda sanitaria	1
3	Manicotto G 3/4" F - G 3/4" F	4
4	Guarnizione 24x16x2	4
5	Raccordo G 1/2"	1
6	Coibentazione tubo corto	2
7	Tubo corto allacciamento posteriore	2
8	Tubo lungo allacciamento posteriore	2
9	Manicotto G 1/2" F - G 1/2" F	1
10	Coibentazione tubo lungo	2
11	Guarnizione 18,5x11,5x2	2
12	Raccordo G 3/4"	4
13	Rubinetto sfera G 1/2"	1
14	Dado G 1/2"	2
15	Dado G 3/4"	4

*Legenda:*

- AC - Uscita acqua calda sanitario 1/2"
- AF - Entrata acqua sanitario 1/2"
- MZ1 - Mandata impianto zona 1 3/4"
- RZ1 - Ritorno impianto zona 1 3/4"
- MZ2 - Mandata impianto zona 2 3/4"
- RZ2 - Ritorno impianto zona 2 3/4"

## REAR CONNECTION KIT 1 OR 2 ZONE GAUDIUM SOLAR V2, TRIO V2, BASIC MAGIS PRO AND SOLAR CONTAINER COMBO

COD. 3.020630

### GENERAL WARNINGS.

All products are protected with suitable transport packaging.  
The material must be stored in dry environments and protected against weathering.

This instruction manual provides technical information for installing the kit. As for the other issues related to kit installation (e.g. safety in the work site, environment protection, injury prevention), it is necessary to comply with the provisions specified in the regulations in force and principles of good practice.

Improper installation or assembly of the appliance and/or components, accessories, kit and devices can cause unexpected problems to people, animals and objects. Read the instructions provided with the product carefully to ensure a proper installation.

Installation and maintenance must be performed in compliance with the regulations in force, according to the manufacturer's instructions and by authorised professionally qualified staff, intending staff with specific technical skills in the plant sector, as envisioned by the Law

### KIT INSTALLATION.

Assemble the connection unit as shown in the figure, taking care to interpose the gaskets.

### Attention.

The sleeves inside the kit must only be used coupled to the shut-off valve kit (optional); to install the valves, cut the pipe on the vertical side and mount the shut-off valves and sleeves in that order.

Also make sure to interpose suitable sealing material such as oakum or similar on the sleeve thread.

To prevent water from being able to infiltrate into the masonry, seal all the passages between the connection pipes and recessed frame.

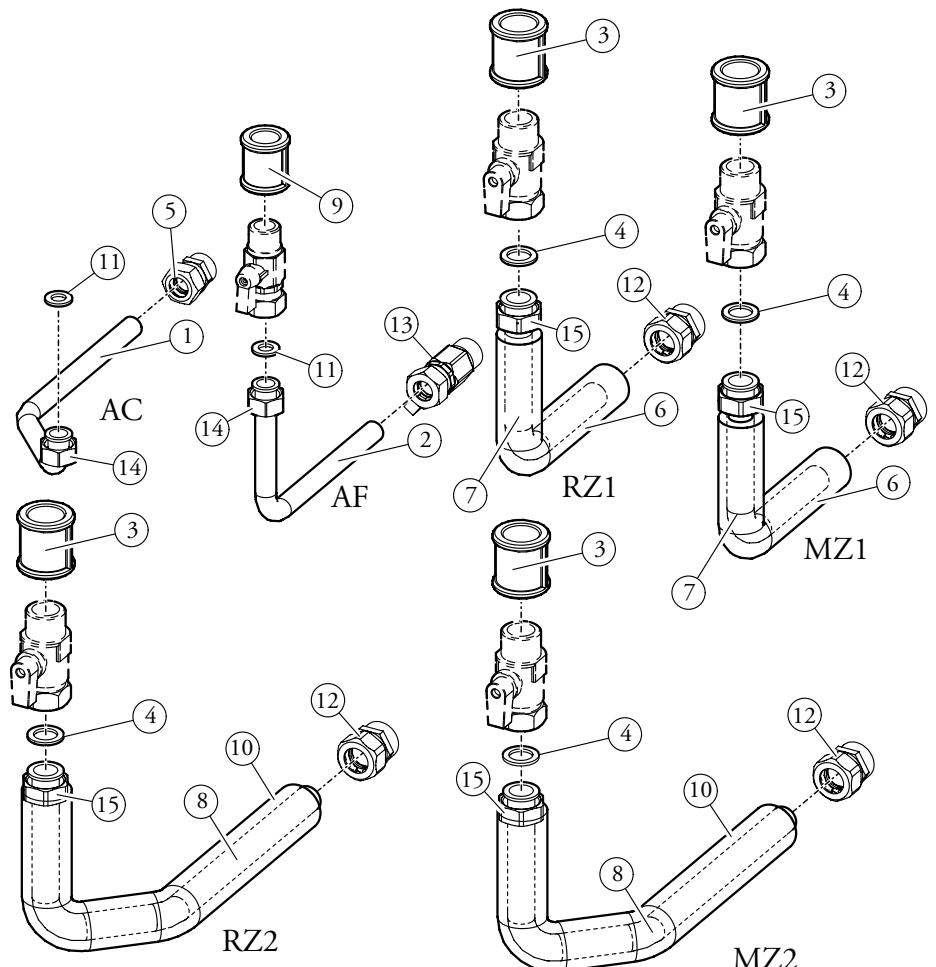
**N.B.:** when installation is completed, check the hydraulic circuit by performing a leak test..

### GAUDIUM SOLAR V2 - TRIO V2 - BASIC MAGIS PRO.

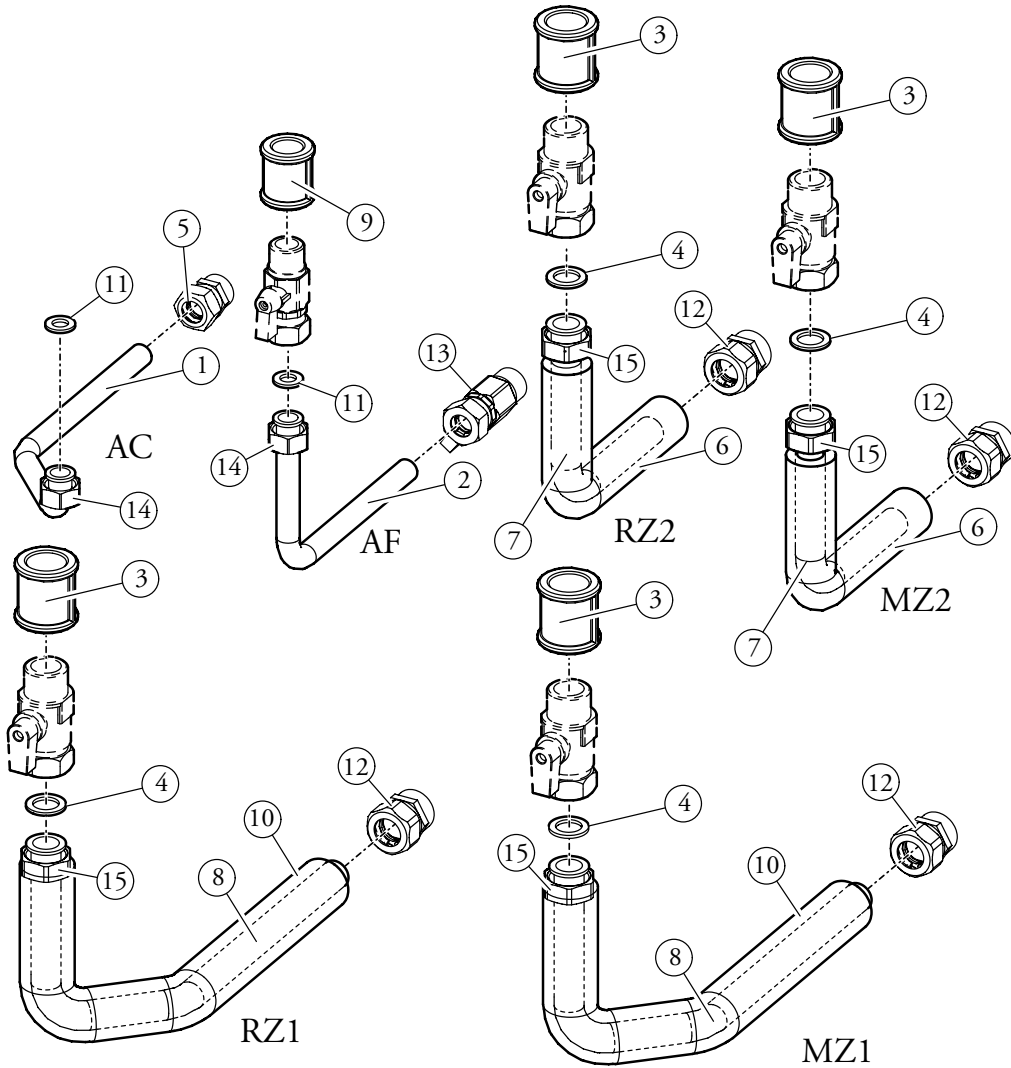
#### Key:

- AC - 1/2" domestic hot water outlet
- AF - 1/2" domestic hot water inlet
- MZ1 - Zone 1 3/4" system flow
- RZ1 - Zone 1 3/4" system return
- MZ2 - Zone 2 3/4" system flow
- RZ2 - Zone 2 3/4" system return

Kit composition		
Ref.	Description	Qty
1	Rear domestic hot water connection pipe	1
2	Rear domestic cold water connection pipe	1
3	Sleeve G 3/4" F - G 3/4" F	4
4	Gasket 24x16x2	4
5	G 1/2" fitting	1
6	Short pipe insulation	2
7	Rear connection short pipe	2
8	Rear connection long pipe	2
9	Sleeve G 1/2" F - G 1/2" F	1
10	Long pipe insulation	2
11	Gasket 18.5x11.5x2	2
12	G 3/4" fitting	4
13	G 1/2" ball valve	1
14	G 1/2" nut	2
15	G 3/4" nut	4



**SOLAR CONTAINER COMBO.**



Kit composition		
Ref.	Description	Qty
1	Rear domestic hot water connection pipe	1
2	Rear domestic cold water connection pipe	1
3	Sleeve G 3/4" F - G 3/4" F	4
4	Gasket 24x16x2	4
5	G 1/2" fitting	1
6	Short pipe insulation	2
7	Rear connection short pipe	2
8	Rear connection long pipe	2
9	Sleeve G 1/2" F - G 1/2" F	1
10	Long pipe insulation	2
11	Gasket 18.5x11.5x2	2
12	G 3/4" fitting	4
13	G 1/2" ball valve	1
14	G 1/2" nut	2
15	G 3/4" nut	4

**Key:**

- AC - 1/2" domestic hot water outlet
- AF - 1/2" domestic hot water inlet
- MZ1 - Zone 1 3/4" system flow
- RZ1 - Zone 1 3/4" system return
- MZ2 - Zone 2 3/4" system flow
- RZ2 - Zone 2 3/4" system return