

IT

**KIT BASIC BOX CONTAINER
COD. 3.020714****AVVERTENZE GENERALI.**

Tutti i prodotti sono protetti con idoneo imballaggio da trasporto. Il materiale deve essere immagazzinato in ambienti asciutti ed al riparo dalle intemperie.

Il presente foglio istruzioni contiene informazioni tecniche relative all'installazione del kit. Per quanto concerne le altre tematiche correlate all'installazione del kit stesso (a titolo esemplificativo: sicurezza sui luoghi di lavoro, salvaguardia dell'ambiente, prevenzioni degli infortuni), è necessario rispettare i dettami della normativa vigente ed i principi della buona tecnica.

L'installazione o il montaggio improprio dell'apparecchio e/o dei componenti, accessori, kit e dispositivi potrebbe dare luogo a problematiche non prevedibili a priori nei confronti di persone, animali, cose. Leggere attentamente le istruzioni a corredo del prodotto per una corretta installazione dello stesso.

L'installazione e la manutenzione devono essere effettuate in ottemperanza alle normative vigenti, secondo le istruzioni del costruttore e da parte di personale abilitato nonché professionalmente qualificato, intendendo per tale quello avente specifica competenza tecnica nel settore degli impianti, come previsto dalla Legge.

IE

**BASIC BOX CONTAINER KIT
COD. 3.020714****GENERAL WARNINGS.**

All products are protected with suitable transport packaging.

The material must be stored in dry environments and protected against weathering.

This instruction manual provides technical information for installing the kit. As for the other issues related to kit installation (e.g. safety in the work site, environment protection, injury prevention), it is necessary to comply with the provisions specified in the regulations in force and principles of good practice.

Improper installation or assembly of the appliance and/or components, accessories, kit and devices can cause unexpected problems to people, animals and objects. Read the instructions provided with the product carefully to ensure a proper installation.

Installation and maintenance must be performed in compliance with the regulations in force, according to the manufacturer's instructions and by authorised professionally qualified staff, intending staff with specific technical skills in the plant sector, as envisioned by the Law.

GENERALITÀ.

Il kit Basic Box Container è stato studiato per contenere al minimo l'ingombro d'installazione dei dispositivi di allacciamento dell'impianto centralizzato di riscaldamento con l'impianto locale dell'appartamento.

Il telaio, nella sua parte laterale (in caso di installazione orizzontale) è dotato di fori necessari per gli allacciamenti idrici. Nella parte laterale alta e nella parte superiore (in caso di installazione orizzontale) vi sono situati altri fori per gli allacciamenti elettrici da utilizzare a discrezione dell'elettricista in base al tipo di installazione che viene eseguita.

N.B.: Il kit deve essere installato in un ambiente nel quale la temperatura non possa scendere al di sotto di 0°C.

GENERALITIES.

The Basic Box Container Kit has been studied to contain the centralised heating system connection devices clearance to a minimum with the local system in the apartment.

The lateral part of the frame (if installed horizontally) has the holes necessary for the water connections. In the top lateral part and in the upper part (in the case of horizontal installation) there are other holes for the electric connections to be used at the discretion of the electrician on the basis of the type of installation that is to be performed.

N.B.: the kit must also be installed in an environment in which the temperature cannot fall below 0°C.

DIMENSIONI PRINCIPALI.

MAIN DIMENSIONS.

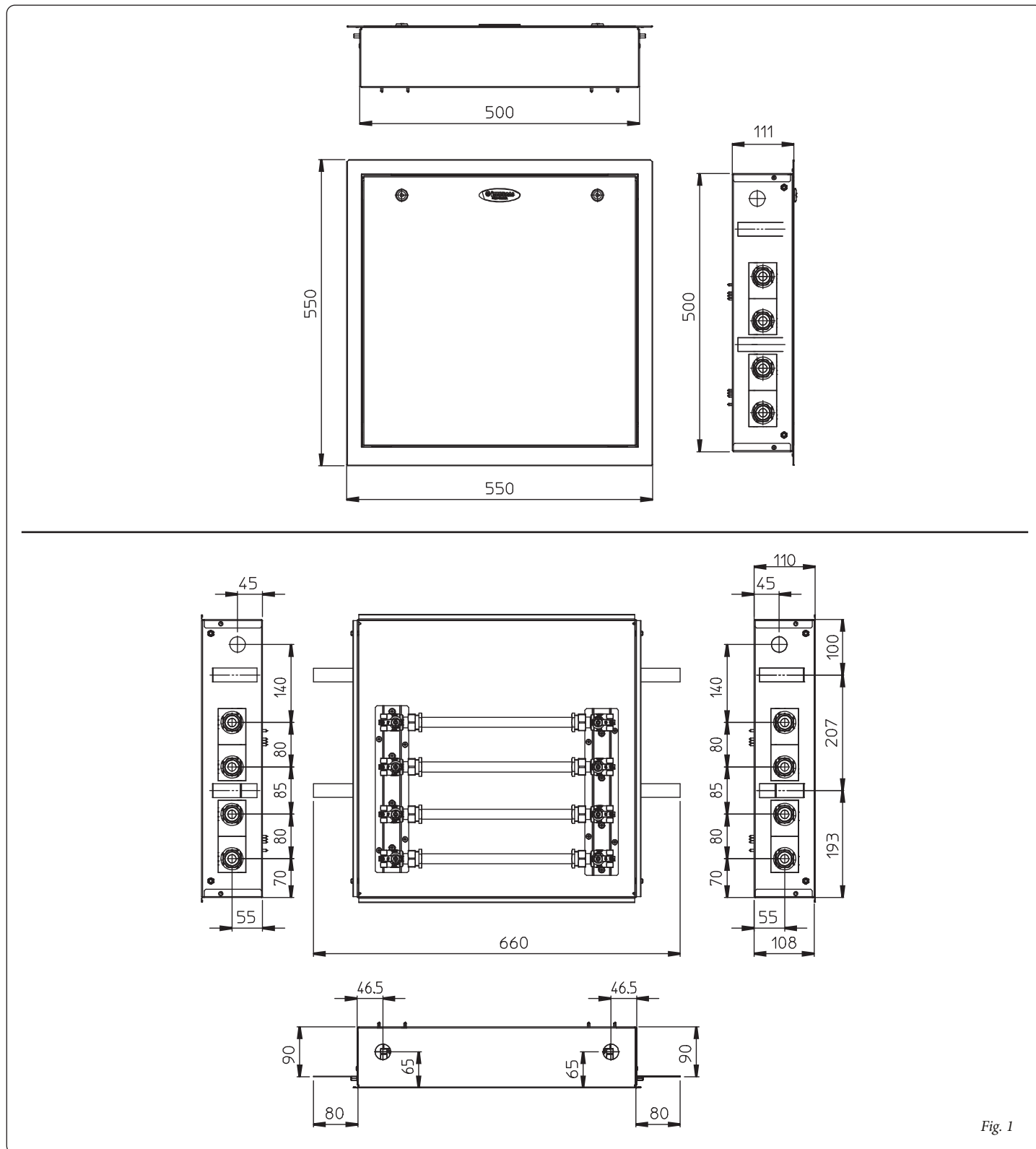


Fig. 1

INSTALLAZIONE:

- Predisporre le opere murarie creando un'apertura nella parete dove verrà installato il telaio (1), facendo attenzione di prevedere lo spazio per i quattro spacchi per inserire le rispettive alette di sostegno (2) e uno spazio in corrispondenza delle valvole sufficiente per poter effettuare gli allacciamenti con l'impianto di riscaldamento centralizzato e l'impianto locale dell'appartamento (Fig. 2).

N.B.: in caso di installazione del kit Basic Box Container in verticale è necessario eseguire gli spacchi per le alette di sostegno sopra e sotto l'apertura creata nella parete in muratura.

Attenzione: L'installazione del kit Basic Box Container all'interno della parete, deve garantire un sostegno stabile ed efficace dei componenti contenuti al suo interno. Il presente kit assicura un adeguato sostegno solo se inserito correttamente (secondo le regole della buona tecnica) e posizionato in squadra rispetto al muro seguendo le istruzioni di seguito riportate, garantendo così la corretta funzionalità della cornice (4) e del portello anteriore (3). Il kit Basic Box Container non è una struttura portante e non può sostituire il muro asportato, è quindi necessario verificarne il proprio posizionamento all'interno della parete (Fig. 2).

- Inserire il telaio (1) nella propria sede ricordandosi di aprire le quattro alette di sostegno (2) prima di inserirlo (Fig. 2).

INSTALLATION:

- Set-up the masonry jobs creating an opening in the wall where the frame will be installed (1), paying attention to envision the space for the four slots for insertion of the respective support fins (2) and a space corresponding with the valves that is sufficient to carry out the connections with the centralised heating system and the local system of the apartment (Fig. 2).

N.B.: if the Basic Box Container is installed vertically, it is necessary to make slots for the support fins above and below the opening created in the wall.

Important: The installation of the Basic Box Container Kit inside the wall, must guarantee a stable and effective support for the components it contains. This kit ensures a suitable support only if inserted correctly (according to the rules of good practice) and positioned in square with respect to the wall following the instructions given below, thus guaranteeing the correct functionality of the frame (4) and the front door (3). The Basic Box Container Kit is not a support structure and cannot replace the wall that has been removed. It is therefore necessary to check positioning inside the wall (Fig. 2).

- Insert the frame (1) inside its own seat, remembering to open the four support fins (2) before inserting it (Fig. 2).

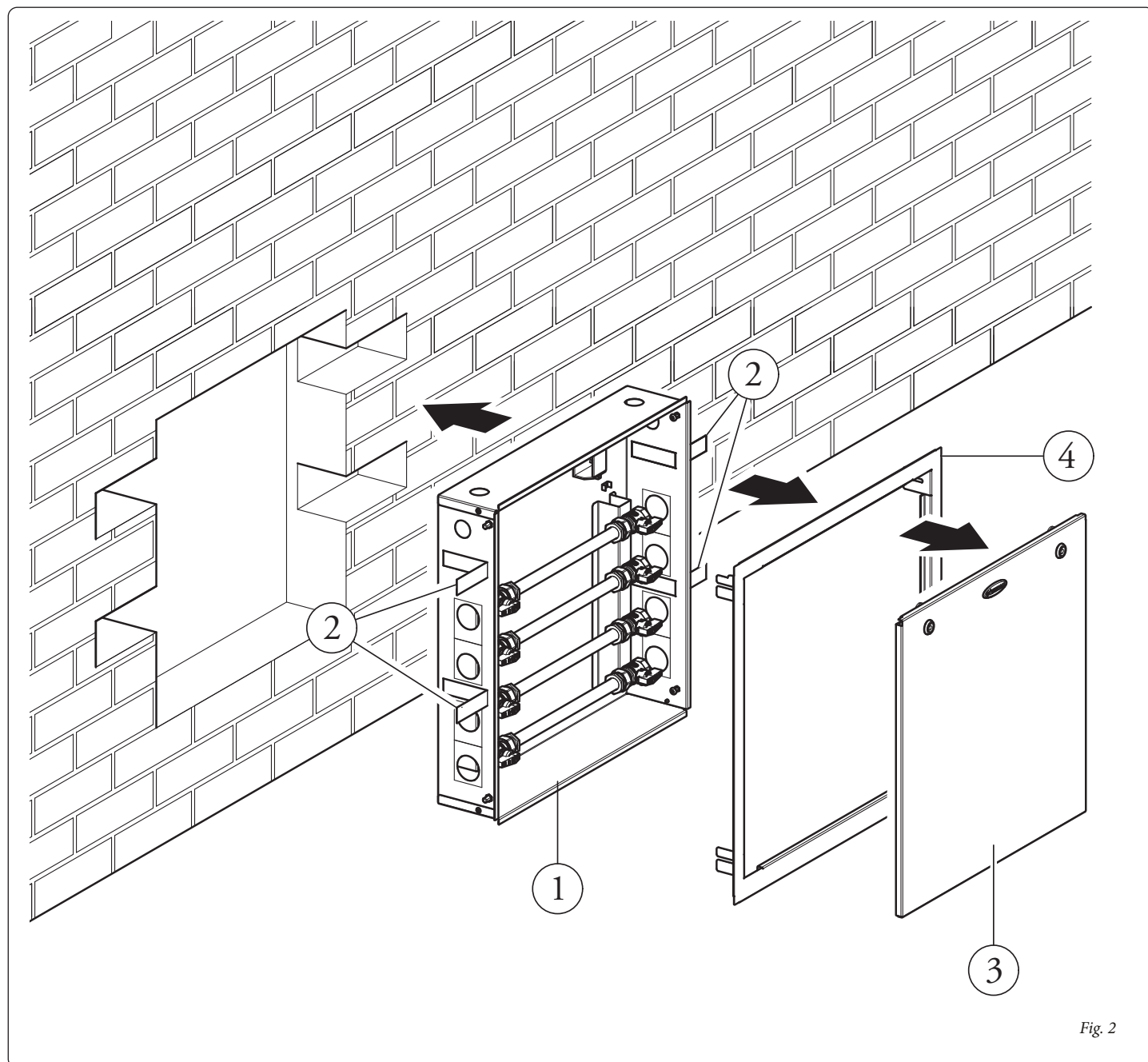


Fig. 2

- A questo punto è possibile effettuare gli allacciamenti idrici facendo riferimento alla tipologia di installazione come indicato nella Figura 3.

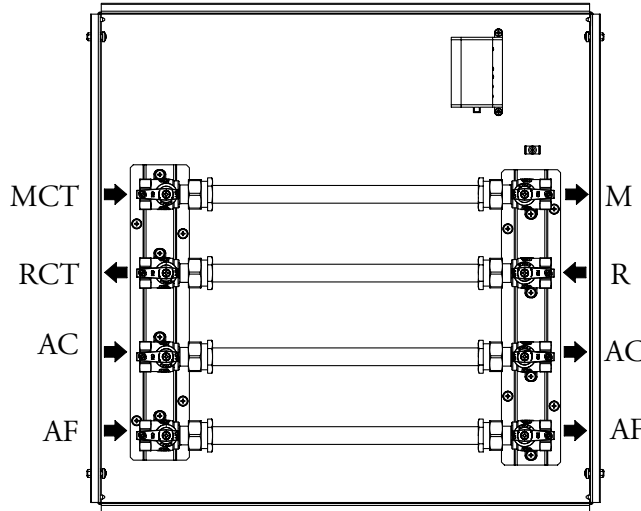
- At this point, it is possible to make the water connections, making reference to the type of installation as indicated in Figure 3.

ESEMPI TIPOLOGIE DI INSTALLAZIONE.

EXAMPLES OF TYPES OF INSTALLATION.

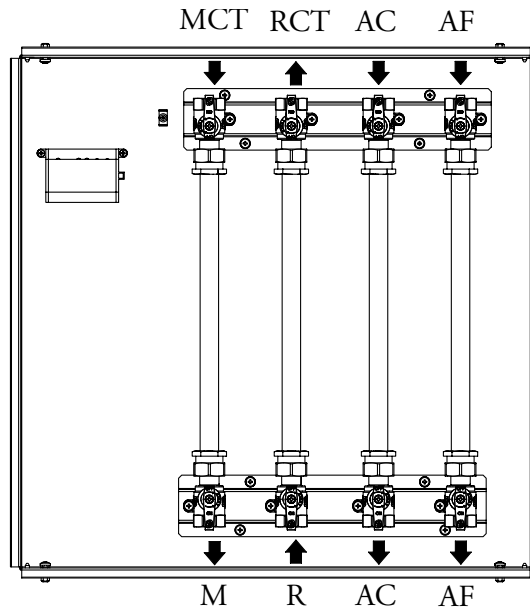
INSTALLAZIONE ORIZZONTALE CON INGRESSO CENTRALE TERMICA LATO SX

HORIZONTAL INSTALLATION WITH LEFT SIDE HEATING CONTROL UNIT INPUT



INSTALLAZIONE VERTICALE CON INGRESSO CENTRALE TERMICA SUPERIORE

VERTICAL INSTALLATION WITH UPPER HEATING CONTROL UNIT INPUT



Legenda:

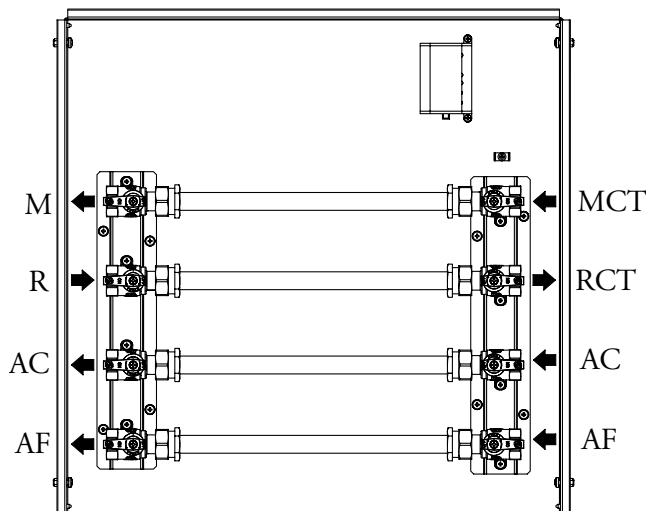
- AC - Acqua calda sanitario - 3/4"
- AF - Acqua fredda sanitario - 3/4"
- MCT- Mandata centrale termica - 3/4"
- RCT- Ritorno centrale termica - 3/4"
- M - Mandata impianto - 3/4"
- R - Ritorno impianto - 3/4"

Key:

- AC - DHW - 3/4"
- AF - DCW - 3/4"
- MCT- Heating control unit flow - 3/4"
- RCT- Heating control unit return - 3/4"
- M - System flow - 3/4"
- R - System return - 3/4"

INSTALLAZIONE ORIZZONTALE CON INGRESSO CENTRALE TERMICA LATO DX

HORIZONTAL INSTALLATION WITH RIGHT SIDE HEATING CONTROL UNIT INPUT



- Ad allacciamento idrico effettuato, procedere con la muratura del kit Basic Box Container.

Per motivi di sicurezza è necessario sigillare opportunamente il vano di alloggiamento della nicchia nella parete in muratura, in ottemperanza alle normative vigenti.

- Installare la cornice (4) sul telaio (1) e portarla a contatto con il muro. Bloccarla in posizione serrando le quattro viti (5) fornite in dotazione (Fig. 4).

- Chiudere il telaio utilizzando il portello frontale (3) (Fig. 4).

- When the water connection has been made, wall up the Basic Box Container kit.

For safety reasons, it is necessary to carefully seal the housing compartment of the recess in the wall, in compliance with Standards in force.

- Install the frame (4) on the other frame (1) and take it into contact with the wall. Block it in position by tightening the four screws (5) supplied (Fig. 4).

- Close the frame using the front door (3) (Fig. 4).

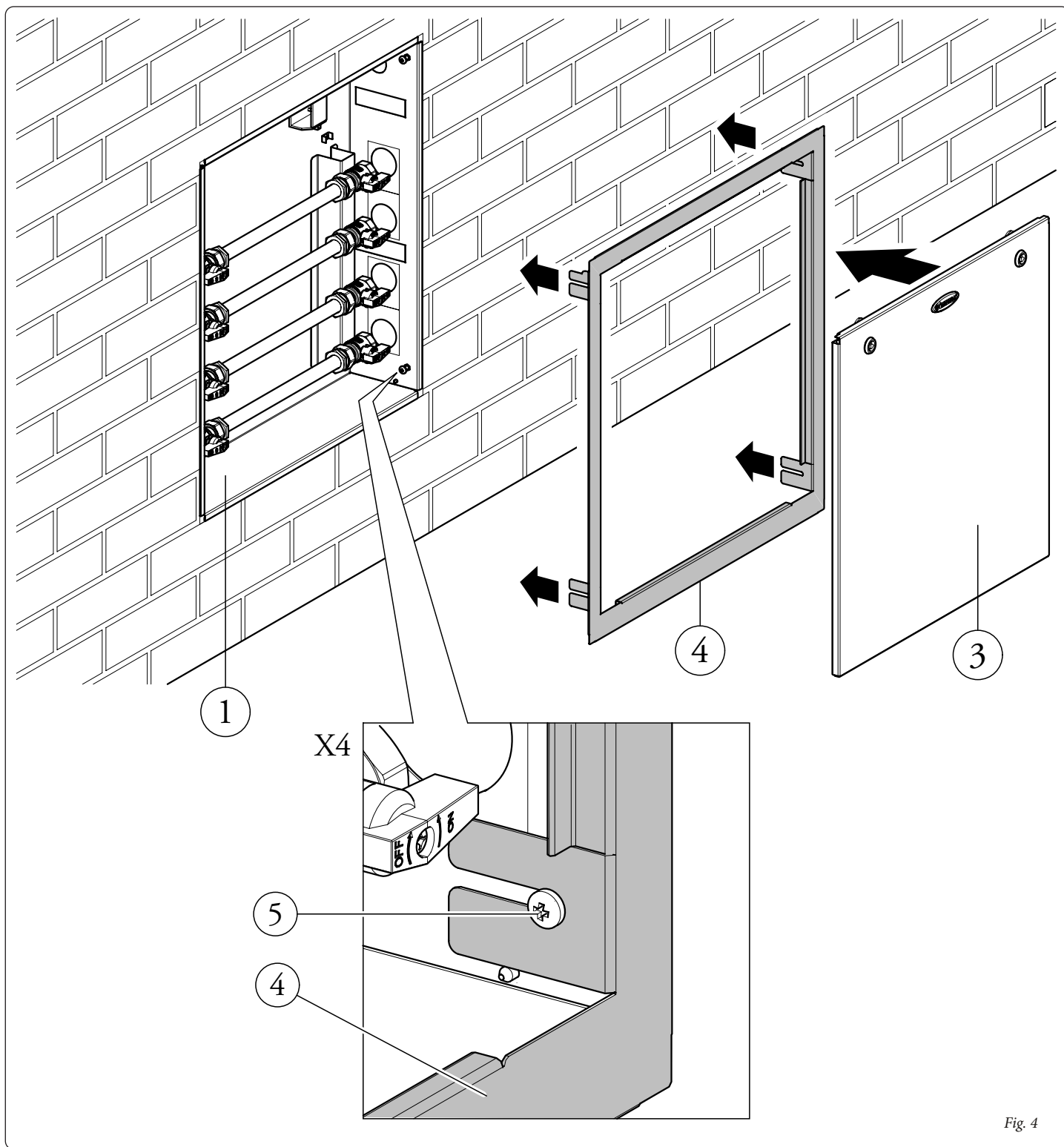


Fig. 4

A questo punto l'installazione è completata ed è possibile tinteggiare il muro a secondo delle proprie necessità e gusto.

At this point, the installation is complete and the wall can be painted according to requirements and taste.

