

Libretto Istruzioni

STD.004463/001

Istruzioni e avvertenze **IT**
Installatore
Utente
Manutentore



**UNITÀ
BOLLITORE
1000-1500-2000
V2**



CONDIZIONI INERENTI LA GARANZIA CONVENZIONALE IMMERGAS

La Garanzia Convenzionale Immergas rispetta tutti i termini della Garanzia Legale e si riferisce alla “conformità al contratto” in merito ai **sistemi solari** Immergas; in aggiunta, la Garanzia Convenzionale Immergas offre i seguenti ulteriori vantaggi:

- **verifica iniziale gratuita ad opera di un Centro Assistenza Tecnica Autorizzato Immergas;**
- **decorrenza dalla data di verifica iniziale.**

La Garanzia Convenzionale Immergas sarà ritenuta valida solo in presenza dell'adempimento di tutte le obbligazioni ed il rispetto di tutti requisiti necessari ai fini della validità della Garanzia Legale fornita, quest'ultima, da parte del venditore. La Garanzia Convenzionale Immergas, anche dopo la eventuale compilazione del modulo cartaceo da parte di un Centro Assistenza Tecnica Autorizzato Immergas, potrà essere annullata o considerata decaduta qualora non siano stati rispettati (ad insindacabile giudizio di Immergas S.p.A.) i requisiti e/o le condizioni di validità previste dalla Garanzia Legale.

1) OGGETTO DELLA GARANZIA CONVENZIONALE

La presente Garanzia Convenzionale Immergas viene offerta da Immergas S.p.A., con sede a Brescello (RE) Via Cisa Ligure 95, sui **sistemi solari** Immergas come specificato nel seguente paragrafo “Campo di applicazione”.

La citata garanzia viene offerta tramite i Centri Assistenza Tecnica Autorizzati Immergas nel territorio della Repubblica Italiana, Repubblica di San Marino e Città del Vaticano.

2) CAMPO DI APPLICAZIONE

Immergas offre la presente garanzia convenzionale, in merito ai **sistemi solari**, limitatamente ai componenti elencati nella tabella di seguito riportata e per la durata indicata nella tabella medesima. La garanzia convenzionale Immergas si riferisce a tutti i componenti e prevede la sostituzione o la riparazione gratuita di ogni parte che presentasse difetti di fabbricazione o conformità al contratto. La Garanzia Convenzionale Immergas resterà in vigore fino a quando siano state rispettate tutte le condizioni previste dalla garanzia stessa.

COMPONENTE	DURATA DELLA GARANZIA
Unità Bollitore	5 anni
Collettori Solari	5 anni
Gruppo solare di circolazione (se presente)	2 anni
Centralina di regolazione impianto solare (se presente)	2 anni
Accessori idraulici d'installazione	2 anni
Accessori d'installazione	2 anni

3) DECORRENZA

La **garanzia convenzionale Immergas** decorre dalla data di verifica iniziale di cui al successivo punto “ATTIVAZIONE”.

4) ATTIVAZIONE

l'utente che intende avvalersi della Garanzia Convenzionale Immergas deve, per prima cosa, essere in possesso della necessaria documentazione a corredo del suo impianto (dichiarazione di conformità od altro documento equivalente, progetto - ove richiesto - ecc). Successivamente il Cliente dovrà contattare un Centro Assistenza Tecnica Autorizzato Immergas che (entro un congruo termine) provvederà ad effettuare la verifica iniziale gratuita e l'avvio della Garanzia Convenzionale Immergas, mediante la corretta compilazione del modulo di garanzia. La richiesta di verifica deve essere effettuata entro **10 giorni** della messa in servizio (eseguita dall'installatore) e comunque entro un mese dalla messa in funzione dell'impianto; in aggiunta la richiesta deve essere compiuta entro **8 anni** dalla data di messa in commercio dei prodotti ed entro l'eventuale data ultima di messa in servizio prevista dalla legislazione vigente.

5) MODALITÀ DI PRESTAZIONE

L'esibizione al Centro Assistenza Tecnica Autorizzato Immergas della “copia Cliente” del modulo di garanzia debitamente compilato consente all'Utente di usufruire delle prestazioni gratuite previste dalla garanzia convenzionale. Il Centro Assistenza Tecnica Autorizzato Immergas interviene dopo un congruo tempo dalla chiamata dell'Utente, in funzione anche del livello oggettivo di criticità e dell' anteriorità della chiamata; la denuncia del vizio deve avvenire entro e non oltre **10 giorni** dalla scoperta. Trascorsi i termini di garanzia, l'assistenza tecnica viene eseguita addebitando al Cliente il costo dei ricambi, della manodopera ed il diritto fisso di chiamata. Il materiale sostituito in garanzia è di esclusiva proprietà della Immergas S.p.A. e deve essere reso senza ulteriori danni (pena la decadenza della garanzia), munito degli appositi tagliandi debitamente compilati ad opera del Centro Assistenza Tecnica Autorizzato Immergas.

6) ESCLUSIONI

La **manutenzione ordinaria periodica non rientra nei termini di gratuità della Garanzia Convenzionale Immergas.**

La Garanzia Convenzionale non comprende danni e difetti dei **sistemi solari** Immergas derivanti da:

- trasporto di terzi non rientranti nella responsabilità del produttore o della sua rete commerciale;
- mancato rispetto delle istruzioni o delle avvertenze riportate sul presente libretto istruzioni ed avvertenze;
- negligente conservazione del prodotto;
- mancata manutenzione, manomissione o interventi effettuati da personale non facente parte della rete dei Centri Assistenza Tecnica Autorizzati Immergas;
- mancato o inadeguato collegamento della messa a terra del serbatoio;
- allacciamenti ad impianti elettrici o idrici non conformi alle norme vigenti; nonché inadeguato fissaggio delle strutture di supporto dei componenti;
- utilizzo di componenti, fluidi termovettori non idonei alla tipologia dei **sistemi solari** installati o non originali Immergas; nonché assenza di fluidi termovettori o di acqua di alimentazione, mancato rispetto dei valori di pressione idraulica (statica e dinamica) indicata sulla documentazione tecnica fornita a corredo;
- agenti atmosferici diversi da quelli previsti nel presente libretto di istruzioni ed avvertenze; nonché calamità atmosferiche o telluriche; incendi, furti, atti vandalici;
- installazione in ambiente (esterno o interno) non idoneo;
- permanenza in cantiere, in ambiente non riparato o senza svuotamento dell'impianto, nonché prematura installazione;
- formazione di calcare o altre incrostazioni causate da impurezza delle acque di alimentazione, nonché mancata pulizia dell'impianto;
- corrosione degli impianti;
- mancata verifica periodica dell'usura dell'anodo sacrificale presente nell'unità bollitore;
- forzata o prolungata sospensione del funzionamento dei **sistemi solari** Immergas;
- mancato o inadeguato collegamento delle valvole di sicurezza allo scarico.

7) ULTERIORI CONDIZIONI

Eventuali componenti che, anche difettosi, risultassero manomessi non rientrano nei termini della Garanzia Convenzionale Immergas gratuita. L'eventuale necessità di utilizzo, per la sostituzione di componenti in garanzia, di strutture temporanee di supporto o sostegno (ad es. ponteggi), sistemi o automezzi per il sollevamento o la movimentazione (ad es. gru) non rientra nei termini di gratuità della presente Garanzia Convenzionale Immergas. La presente Garanzia Convenzionale Immergas presuppone che l'utente faccia eseguire la manutenzione periodica annuale e gli interventi di manutenzione straordinaria dei propri **sistemi solari** da un **Centro Assistenza Tecnica Autorizzato Immergas**; la periodicità della manutenzione ordinaria è indicata nella sezione “Utente” del presente libretto d'istruzione ed avvertenze.

Gentile Cliente,

Ci complimentiamo con Lei per aver scelto un prodotto Immergas di alta qualità in grado di assicurarLe per lungo tempo benessere e sicurezza. Quale Cliente Immergas Lei potrà sempre fare affidamento su un qualificato Servizio di Assistenza Autorizzato, preparato ed aggiornato per garantire costante efficienza alla Sua unità bollitore.

Legga con attenzione le pagine che seguono: potrà trarne utili suggerimenti sul corretto utilizzo dell'unità bollitore, il cui rispetto confermerà la Sua soddisfazione per il prodotto Immergas.

Si rivolga per eventuali necessità di intervento e manutenzione ordinaria ai Centri Autorizzati Immergas: essi dispongono di componenti originali e vantano una specifica preparazione curata direttamente dal costruttore.

Avvertenze generali

Tutti i prodotti Immergas sono protetti con idoneo imballaggio da trasporto.

Il materiale deve essere immagazzinato in ambienti asciutti ed al riparo dalle intemperie.

Il libretto istruzioni costituisce parte integrante ed essenziale del prodotto e dovrà essere consegnato al nuovo utilizzatore anche in caso di passaggio di proprietà o di subentro.

Esso dovrà essere conservato con cura e consultato attentamente, in quanto tutte le avvertenze forniscono indicazioni importanti per la sicurezza nelle fasi di installazione, d'uso e manutenzione.

Il presente libretto istruzioni contiene informazioni tecniche relative all'installazione delle unità bollitore Immergas. Per quanto concerne le altre tematiche correlate all'installazione delle unità bollitore stesse (a titolo esemplificativo: sicurezza sui luoghi di lavoro, salvaguardia dell'ambiente, prevenzioni degli infortuni), è necessario rispettare i dettami della normativa vigente ed i principi della buona tecnica.

Ai sensi della legislazione vigente gli impianti devono essere progettati da professionisti abilitati, nei limiti dimensionali stabiliti dalla Legge. L'installazione e la manutenzione devono essere effettuate in ottemperanza alle norme vigenti, secondo le istruzioni del costruttore e da parte di una impresa abilitata, intendendo per tale quella avente specifica competenza tecnica nel settore degli impianti, come previsto dalla Legge.

L'installazione o il montaggio improprio dell'apparecchio e/o dei componenti, accessori, kit e dispositivi Immergas potrebbe dare luogo a problematiche non prevedibili a priori nei confronti di persone, animali, cose. Leggere attentamente le istruzioni a corredo del prodotto per una corretta installazione dello stesso.

La manutenzione deve essere effettuata da una impresa abilitata, il Servizio Assistenza Tecnica Autorizzato Immergas rappresenta in tal senso una garanzia di qualificazione e di professionalità.

L'apparecchio dovrà essere destinato solo all'uso per il quale è stato espressamente previsto. Ogni altro uso è da considerarsi improprio e quindi potenzialmente pericoloso.

In caso di errori nell'installazione, nell'esercizio o nella manutenzione, dovuti all'inosservanza della legislazione tecnica vigente, della normativa o delle istruzioni contenute nel presente libretto (o comunque fornite dal costruttore), viene esclusa qualsiasi responsabilità contrattuale ed extracontrattuale del costruttore per eventuali danni e decade la garanzia relativa all'unità bollitore.

Per avere ulteriori informazioni sulle disposizioni normative relative all'installazione dei generatori di calore a gas, consulti il sito Immergas al seguente indirizzo: www.immergas.com.

La società **IMMERGAS S.p.A.**, con sede in via Cisa Ligure 95 42041 Brescello (RE) dichiara che i processi di progettazione, fabbricazione, ed assistenza post vendita sono conformi ai requisiti della norma **UNI EN ISO 9001:2015**.

Per maggiori dettagli sulla marcatura CE del prodotto, inoltrare al fabbricante la richiesta di ricevere copia della Dichiarazione di Conformità specificando il modello di apparecchio e la lingua del paese.

Il fabbricante declina ogni responsabilità dovuta ad errori di stampa o di trascrizione, riservandosi il diritto di apportare ai propri prospetti tecnici e commerciali qualsiasi modifica senza preavviso.

INDICE

1	Installazione unità bollitore	5
1.1	Avvertenze di installazione.....	5
1.2	Dimensioni principali.....	6
1.3	Allacciamento.....	6
1.4	Riempimento dell'impianto.....	6
1.5	Rubinetto di svuotamento.....	6
1.6	Bollitore acqua calda sanitaria.....	7
1.7	Kit disponibili a richiesta.....	7
1.8	Componenti principali.....	7
2	Istruzioni di uso e manutenzione	8
2.1	Pulizia e manutenzione.....	8
2.2	Funzionamento.....	8
2.3	Svuotamento dell'unità bollitore.....	8
2.4	Pulizia del rivestimento.....	8
2.5	Disattivazione definitiva.....	8
3	Controllo e manutenzione	9
3.1	Schema funzionale.....	9
3.2	Controllo e manutenzione annuale dell'unità bollitore.....	10
4	Dati Tecnici unita' bollitore	11

1 INSTALLAZIONE UNITÀ BOLLITORE

1.1 AVVERTENZE DI INSTALLAZIONE.

Solo una impresa professionalmente abilitata è autorizzata ad installare apparecchi Immergas.

Il luogo di installazione dell'apparecchio e dei relativi accessori Immergas deve possedere idonee caratteristiche (tecniche e strutturali) tali da consentire (sempre in condizioni di sicurezza, efficacia ed agevolezza):

- l'installazione (secondo i dettami della legislazione tecnica e della normativa tecnica);
- le operazioni di manutenzione (comprehensive di quelle programmate, periodiche, ordinarie, straordinarie);
- la rimozione (fino all'esterno in luogo preposto al carico ed al trasporto degli apparecchi e dei componenti) nonché l'eventuale sostituzione degli stessi con apparecchi e/o componenti equipolenti.

L'installazione deve essere fatta secondo le prescrizioni delle norme UNI e CEI, della legislazione vigente e nell'osservanza della normativa tecnica locale, secondo le indicazioni della buona tecnica.

Prima di installare l'unità bollitore è opportuno verificare che la stessa sia giunta integra; se ciò non fosse certo, occorre rivolgersi immediatamente al fornitore. Gli elementi dell'imballaggio (graffe, chiodi, sacchetti di plastica, polistirolo espanso, ecc..) non devono essere lasciati alla portata dei bambini in quanto fonti di pericolo.

Nel caso in cui l'unità bollitore venga racchiusa dentro o fra mobili deve esserci lo spazio sufficiente per le normali manutenzioni, si consiglia quindi di lasciare un'intercapedine sufficiente fra il mantello del bollitore e le pareti del mobile.

In caso di anomalia, guasto od imperfetto funzionamento, l'unità bollitore deve essere disattivata ed occorre chiamare una impresa abilitata (ad esempio il Centro Assistenza Tecnico Immergas, che dispone di preparazione tecnica specifica e dei ricambi originali). Astenersi quindi da qualsiasi intervento o tentativo di riparazione. Il mancato rispetto di quanto sopra determina responsabilità personali e l'inefficacia della garanzia.

• Norme di installazione.

Verificare preventivamente le caratteristiche del luogo di installazione per quanto riguarda ingombri e peso complessivo dell'accumulo termico predisponendo, nel caso, un piano di appoggio sotto all'unità bollitore per ottimizzare la distribuzione del peso. Queste unità bollitore sono state progettate unicamente per installazioni a pavimento; devono essere utilizzate per l'accumulo di acqua calda sanitaria per usi domestici e similari. Non sono state assolutamente progettate per installazioni a parete. Assicurarsi che la potenza termica utile del generatore sia almeno del 15% superiore alla potenza assorbibile dall'unità bollitore e che il volume e la pressione di precarica del serbatoio di espansione del circuito secondario siano idonei all'impianto;

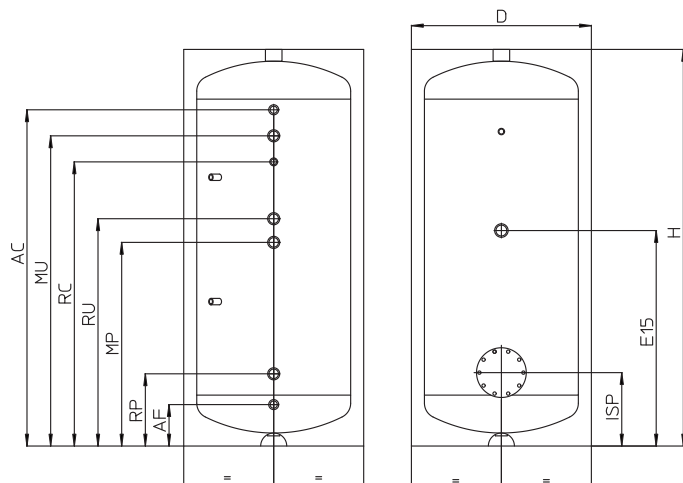
Attenzione: queste unità bollitore servono a produrre ed accumulare acqua calda; devono quindi essere allacciate ad un impianto di riscaldamento, ad una rete di distribuzione di acqua calda sanitaria ed all'impianto idrico, compatibilmente alle loro prestazioni ed alla loro potenza. I materiali utilizzati per l'installazione e il collegamento devono essere pienamente compatibili alle caratteristiche minime richieste per l'utilizzo solare.

Devono inoltre essere installate in un ambiente nel quale la temperatura non possa scendere al di sotto di 0°C.

Non devono essere esposte agli agenti atmosferici.

1.2 DIMENSIONI PRINCIPALI.

UB Vetrificato V2



Legenda:

- D - Diametro unità bollitore
- H - Altezza unità bollitore
- ISP - Flangia ispezione
- E15 - Resistenza integrazione unità bollitore
- AF - Entrata acqua fredda sanitaria
- RP - Ritorno da pannelli solari
- MP - Mandata a pannelli solari
- RU - Ritorno da unità bollitore
- RC - Ricircolo (Optional)
- MU - Mandata a unità bollitore
- AC - Uscita acqua calda sanitaria

	UB 1000 V2 Vetrificato (mm)	Ø	UB 1500 V2 Vetrificato (mm)	Ø	UB 2000 V2 Vetrificato (mm)	Ø
D	Ø 950	--	Ø 1200	--	Ø 1300	--
H	2110	--	2250	--	2570	--
ISP	410	Ø 180	445	Ø 290	500	Ø 180
E15	1115	--	1315	--	1550	--
AF	180	1" 1/4	225	1" 1/2	460	2"
RP	375	1" 1/4	325	1" 1/4	570	1" 1/4
MP	1065	1" 1/4	1225	1" 1/4	1470	1" 1/4
RU	1170	1" 1/4	1395	1" 1/4	1670	1" 1/4
RC	1455	1"	1670	1"	600	1"
MU	1620	1" 1/4	1815	1" 1/4	1970	1" 1/4
AC	1805	1" 1/4	1955	1" 1/2	2140	2"

1.3 ALLACCIAMENTO.

Allacciamento idraulico. Prima di effettuare gli allacciamenti tutte le tubazioni dell'impianto debbono essere accuratamente lavate per rimuovere eventuali residui che potrebbero compromettere il buon funzionamento dell'unità bollitore. Gli allacciamenti idraulici devono essere eseguiti in modo razionale.

Attenzione: per preservare la durata e le caratteristiche di efficienza dello scambiatore sanitario è consigliata l'installazione di un "dosatore di polifosfati" (o altro dispositivo in ottemperanza alla normativa vigente e alla regola dell'arte) in presenza di acque le cui caratteristiche possono provocare l'insorgenza di incrostazioni calcaree (in particolare ed a titolo di esempio non esaustivo, il dispositivo è raccomandato allorquando la durezza dell'acqua è superiore a 25 gradi francesi).

1.4 RIEMPIMENTO DELL'IMPIANTO.

Collegata l'unità bollitore, procedere al riempimento dell'impianto. Il riempimento va eseguito lentamente per dare modo alle bolle d'aria contenute nell'acqua di liberarsi ed uscire attraverso gli sfiati predisposti sull'impianto di riscaldamento. Il rubinetto di riempimento va chiuso quando la lancetta del manometro di caldaia indica circa 1,2 bar (vedi libretto istruzioni della caldaia).

1.5 RUBINETTO DI SVUOTAMENTO.

Per le unità bollitore UB 1000 e 1500 V2 è necessario ricavare sull'ingresso entrata fredda una deviazione per l'inserimento del rubinetto di svuotamento.

Non utilizzare il raccordo presente sul fondo dell'unità bollitore.

Per le unità bollitore UB 2000 V2 è consentito utilizzare il raccordo presente sul fondo dell'unità bollitore per l'inserimento di una curva più il rubinetto di svuotamento.

1.6 BOLLITORE ACQUA CALDA SANITARIA.

L'unità bollitore deve essere collegata ad una caldaia e ad un impianto a pannelli solari. All'interno sono inseriti tubi di scambio termico ampiamente dimensionati avvolti a serpentino che permettono di ridurre notevolmente i tempi di produzione dell'acqua calda.

- Protezione caldaia:

- UB Vetrificati: il trattamento con smalto porcellanato detto anche "Vetrificazione", conferisce al prodotto trattato un'elevata capacità di mantenere inalterate le proprietà chimico-fisiche dell'acqua sanitaria.

Un ulteriore supporto qualitativo è assicurato dagli anodi di magnesio forniti di serie sul prodotto. A richiesta è disponibile l'installazione di anodi a correnti impresse.

- Efficienza: la superficie di scambio dei serpentini è dimensionata per fornire grandi produzioni di acqua calda.

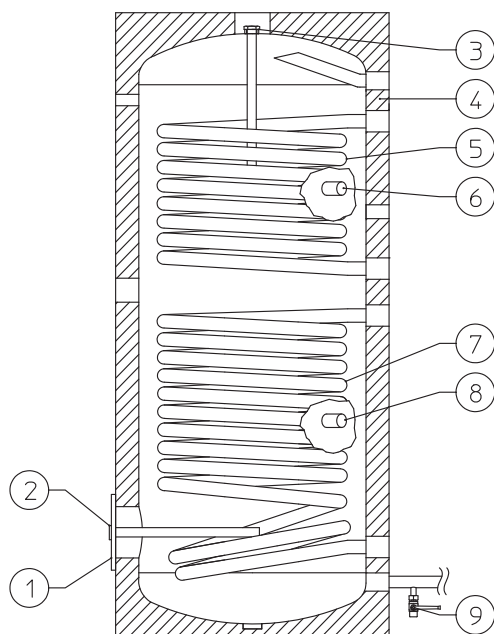
Le unità bollitore vengono isolate con materiali coibentanti ad alte prestazioni in grado di limitare le dispersioni termiche. Lo spessore del materiale coibentante è di circa 80 mm sul modello 1000 litri e di circa 100 mm sui modelli 1500 e 2000 litri.

N.B.: fare verificare annualmente da una impresa abilitata (ad esempio il Servizio Assistenza Tecnica Autorizzato Immergas), l'efficienza dell'Anodo di Magnesio dell'unità bollitore.

L'unità bollitore è predisposta per l'inserimento del raccordo di ricircolo acqua sanitaria.

1.8 COMPONENTI PRINCIPALI.

UB 1000 - 1500 V2 Vetrificato



Legenda:

- 1 - Flangia ispezione
- 2 - Anodo di magnesio (UB 1500 - UB 2000 V2)
- 3 - Anodo di magnesio
- 4 - Materiale isolante
- 5 - Serpentino unità bollitore

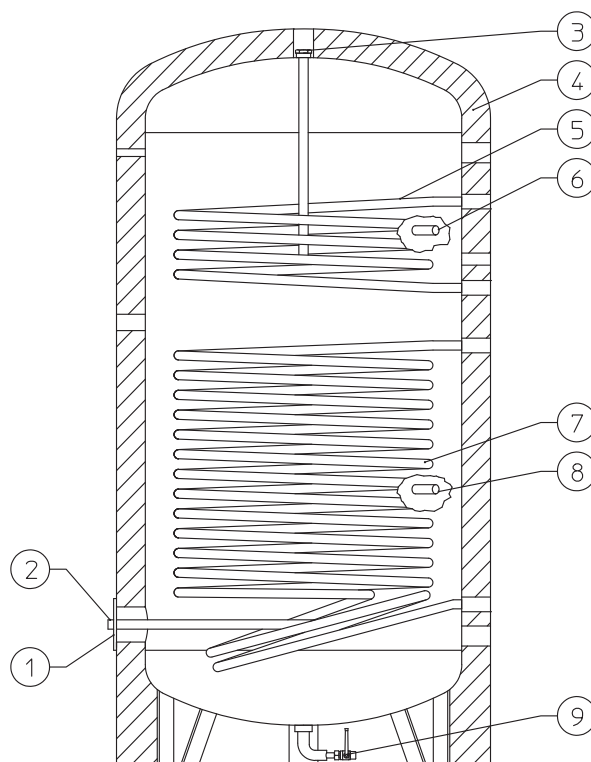
1.7 KIT DISPONIBILI A RICHIESTA.

• Kit ricircolo (a richiesta). L'unità bollitore è predisposta per l'applicazione del kit ricircolo. La Immergas fornisce una serie di raccordi e attacchi che permettono il collegamento fra l'unità bollitore ed impianto sanitario. Anche sulla dima di installazione è prevista l'indicazione dell'attacco del kit ricircolo.

• Kit pannelli solari (a richiesta). Nel caso in cui si vogliano utilizzare i pannelli solari per la produzione di acqua calda sanitaria, Immergas fornisce a richiesta il kit pannelli solari.

I Kit di cui sopra vengono forniti completi e corredati di foglio istruzioni per il loro montaggio e utilizzo.

UB 2000 V2 Vetrificato



- 6 - Sonda sanitario (NTC 10 k hom a 25°C fornita di serie)
- 7 - Serpentino pannelli solari
- 8 - Sonda pannelli solari
- 9 - Rubinetto svuotamento unità bollitore (optional)

2 ISTRUZIONI DI USO E MANUTENZIONE

2.1 PULIZIA E MANUTENZIONE.

Si consiglia all'utente di far eseguire una manutenzione annuale dell'unità bollitore.

Questo permette di mantenere inalterate nel tempo le caratteristiche di sicurezza, rendimento e funzionamento che contraddistinguono l'unità bollitore.

2.2 FUNZIONAMENTO.

Queste unità bollitore consentono un agevole approvvigionamento di acqua calda sia per uso domestico che per uso industriale.

L'unità bollitore è collegata alla rete di distribuzione idrica tramite il raccordo per l'acqua fredda ed agli utilizzi tramite il raccordo dell'acqua calda.

Se da un utilizzo viene prelevata acqua calda, l'acqua fredda entra nel serbatoio dove viene riscaldata alla temperatura impostata sull'eventuale termostato.

Si consiglia di regolare la temperatura fra 60 e 65°C perché questa temperatura garantisce le migliori prestazioni dell'unità bollitore ed al tempo stesso assicura:

- massima igiene
- massima economicità
- ritardo della formazione di calcare

Il riscaldamento dell'acqua sanitaria nel serbatoio dell'unità bollitore avviene con il passaggio dell'acqua calda di riscaldamento / solare che circola nei serpentini all'interno dell'unità bollitore stessa.

In ogni caso la temperatura massima all'interno dell'unità bollitore non deve essere maggiore di 99 °C.

2.3 SVUOTAMENTO DELL'UNITÀ BOLLITORE.

Per poter compiere l'operazione di svuotamento dell'unità bollitore agire sull'apposita valvola posta nella parte inferiore dell'unità bollitore stessa.

Prima di effettuare questa operazione accertarsi che il rubinetto di ingresso acqua sanitaria sia chiuso.

2.4 PULIZIA DEL RIVESTIMENTO.

Per la pulizia delle parti esterne dell'unità bollitore è sufficiente utilizzare un panno inumidito con prodotti idonei allo scopo reperibili in commercio; sono sconsigliabili in ogni caso prodotti abrasivi, solventi, benzine, alcool, ecc.

2.5 DISATTIVAZIONE DEFINITIVA.

Allorché si decida la disattivazione definitiva dell'unità bollitore, far effettuare ad una impresa abilitata le operazioni relative, accertandosi fra l'altro che venga disinserita l'alimentazione idrica.

Il prodotto a fine vita non deve essere smaltito come i normali rifiuti domestici né abbandonato in ambiente, ma deve essere rimosso da impresa professionalmente abilitata. Per le istruzioni di smaltimento rivolgersi al fabbricante.

3 CONTROLLO E MANUTENZIONE

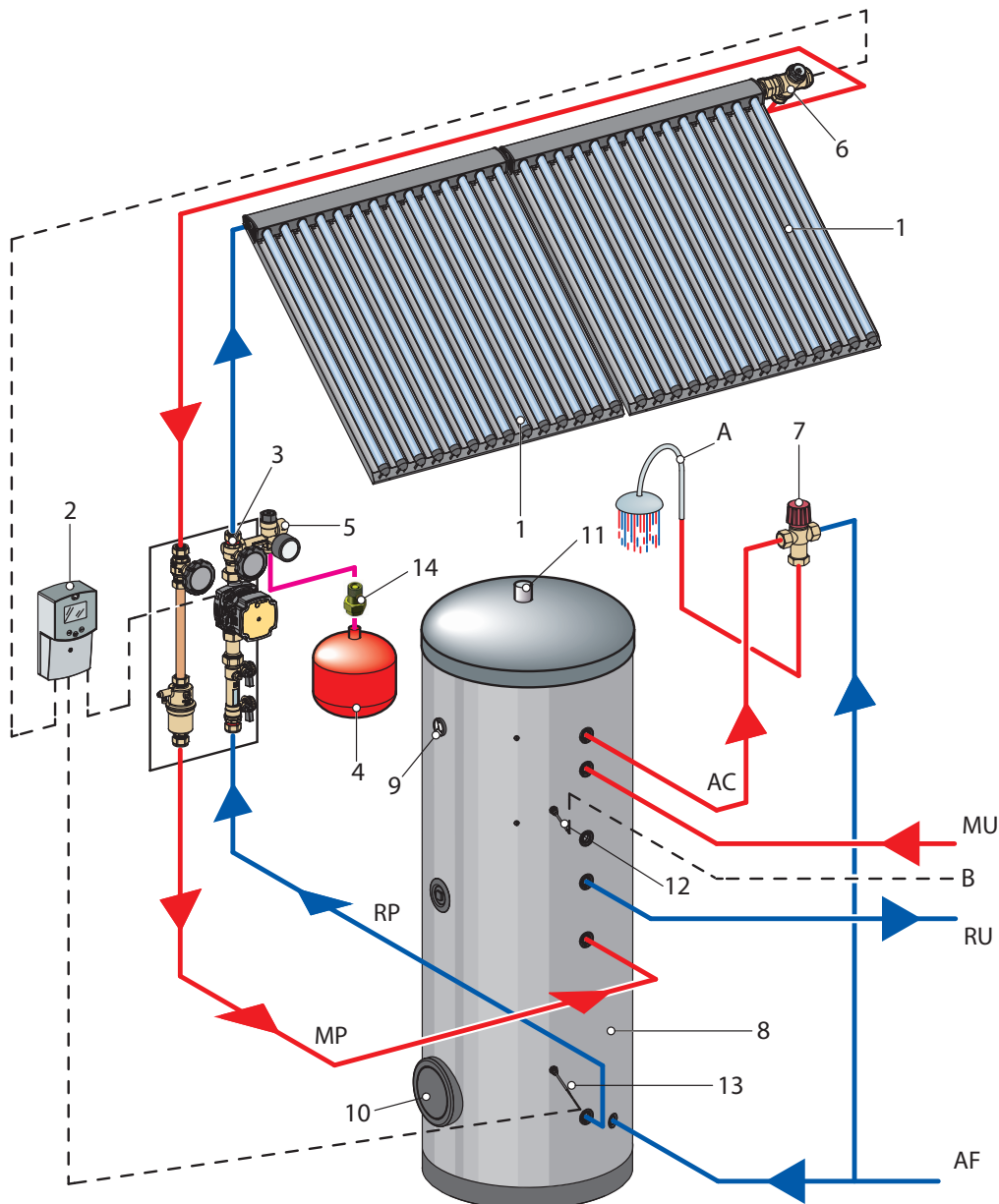
3.1 SCHEMA FUNZIONALE.

Di seguito è rappresentato un esempio di collegamento dell'unità bollitore abbinata ad un impianto con riscaldamento a pannelli solari.

Legenda:

- 1 - Collettori solari
- 2 - Centralina di controllo elettronica
- 3 - Gruppo solare di circolazione
- 4 - Vaso espansione impianto solare
- 5 - Valvola di sicurezza 6 bar
- 6 - Gruppo sonda e sfiato impianto
- 7 - Valvola miscelatrice
- 8 - Unità bollitore V2
- 9 - Termometro unità bollitore
- 10 - Flangia ispezione
- 11 - Raccordo anodo di magnesio
- 12 - Raccordo sonda sanitario (NTC 10 k hom a 25°C fornita di serie)
- 13 - Raccordo sonda pannelli solari
- 14 - Raccordo ritegno collegamento vaso

- AC - Uscita acqua calda sanitaria
- AF - Entrata acqua fredda sanitaria
- MU - Mandata da unità bollitore
- RU - Ritorno ad unità bollitore
- MP - Mandata da pannelli solari
- RP - Ritorno a pannelli solari



INSTALLATORE

UTENTE

MANUTENTORE

DATI TECNICI

3.2 CONTROLLO E MANUTENZIONE ANNUALE DELL'UNITÀ BOLLITORE.

Con periodicità almeno annuale devono essere eseguite le seguenti operazioni di controllo e manutenzione.

- Verificare visivamente l'assenza di perdite di acqua e ossidazioni dai/sui raccordi;
- Verificare visivamente che i dispositivi di sicurezza e di controllo, non siano manomessi ed in particolare:
 - sonde di regolazione;
 - vaso espansione;
 - valvola di sicurezza lato sanitario;
- Verificare l'integrità dell'Anodo di Magnesio dell'unità bollitore.
- Nel caso di un'acqua particolarmente dura è consigliabile di effettuare almeno una volta all'anno la decalcificazione del serbatoio dell'unità bollitore. Per effettuare tale operazione è necessario svuotare il serbatoio attraverso il rubinetto di scarico e quindi togliere la flangia per poter accedere all'interno ed intervenire con una spatola di plastica o di legno per rimuovere i sedimenti più resistenti e quindi ripulire e risciacquare con un getto di acqua.
- Durante la fase di pulizia fare particolare attenzione a non danneggiare la protezione interna del serbatoio.
- Ultimata l'operazione rimontare la flangia applicando la guarnizione (nel caso fosse danneggiata provvedere a sostituirla con una nuova), chiudere il rubinetto di scarico e riempire il serbatoio verificando che non ci siano perdite né dalla flangia né dal rubinetto.

4 DATI TECNICI UNITA' BOLLITORE.

		UB 1000 V2 Vetrificato	UB 1500 V2 Vetrificato	UB 2000 V2 Vetrificato
Capacità utile unità bollitore	l	888,5	1388	2032
Pressione massima lato sanitario	bar	8	8	8
Temperatura massima lato sanitario	°C	99	99	99
Pressione massima serpentine	bar	8	8	8
Temperatura massima lato riscaldamento	°C	99	99	99
Superficie di scambio serpentino superiore	m ²	1,60	2,3	2
Capacità serpentino superiore	l	10	19,7	15,8
Superficie di scambio serpentino inferiore	m ²	2,8	3,9	5,9
Capacità serpentino inferiore	l	17	33,4	45,4
Peso unità bollitore vuota	kg	302	345	390
Peso unità bollitore piena	kg	1191	1782	2422
Dispersioni termiche - Psbsol	W/K	3,40	3,61	6,63

INSTALLATORE

UTENTE

MANUTENTORE

DATI TECNICI

Nel corso della vita utile dei prodotti, le prestazioni sono influenzate da fattori esterni, come ad es. la durezza dell'acqua sanitaria, gli agenti atmosferici, le incrostazioni nell'impianto e così via. I dati dichiarati si riferiscono ai prodotti nuovi e correttamente installati ed utilizzati, nel rispetto delle norme vigenti.

N.B.: si raccomanda di fare eseguire una corretta manutenzione periodica.

During the useful life of the products, performance is affected by external factors, e.g. the hardness of the DHW, atmospheric agents, deposits in the system and so on. The data declared refer to new products that are correctly installed and used with respect to the Standards in force.

N.B.: correct periodic maintenance is highly recommended.

 Il libretto istruzioni è realizzato in carta ecologica
This instruction booklet is made of ecological paper.



Immergas TOOLBOX

L'App studiata da Immergas per i professionisti
The App designed by Immergas for professionals



immergas.com

Per richiedere ulteriori approfondimenti specifici, i Professionisti del settore possono anche avvalersi dell'indirizzo e-mail:

consulenza@immergas.com

To request further specific details, sector Professionals can also use the following e-mail address: consulenza@immergas.com

Immergas S.p.A.
42041 Brescello (RE) - Italy
Tel. 0522.689011
Fax 0522.680617

