

IT

## KIT DOSATORE POLIFOSFATI PER TRIO PACK COD. 3.032261

### AVVERTENZE GENERALI.

Tutti i prodotti Immergas sono protetti con idoneo imballaggio da trasporto. Il materiale deve essere immagazzinato in ambienti asciutti ed al riparo dalle intemperie.

Il presente foglio istruzioni contiene informazioni tecniche relative all'installazione del kit Immergas. Per quanto concerne le altre tematiche correlate all'installazione del kit stesso (a titolo esemplificativo: sicurezza sui luoghi di lavoro, salvaguardia dell'ambiente, prevenzioni degli infortuni), è necessario rispettare i dettami della normativa vigente ed i principi della buona tecnica. L'installazione o il montaggio improprio dell'apparecchio e/o dei componenti, accessori, kit e dispositivi Immergas potrebbe dare luogo a problematiche non prevedibili a priori nei confronti di persone, animali, cose. Leggere attentamente le istruzioni a corredo del prodotto per una corretta installazione dello stesso. L'installazione e la manutenzione devono essere effettuate in ottemperanza alle normative vigenti, secondo le istruzioni del costruttore e da parte di personale abilitato nonché professionalmente qualificato, intendendo per tale quello avente specifica competenza tecnica nel settore degli impianti, come previsto dalla Legge.

### IMPIEGO.

Il dosatore proporzionale si impiega per dosare all'acqua il Cillit®-55 M-H Universal, composto da sali minerali naturali che hanno la proprietà di contrastare in modo efficace la formazione di incrostazioni di calcare e corrosioni nei circuiti per la produzione di acqua calda e fredda sanitaria.

**Il dosatore non deve essere installato in luoghi dove la temperatura scende sotto i 0°C.**

La protezione dalle incrostazioni degli impianti è prescritta dal D.P.R. 59/2009, dalla normativa UNI-CTI 8065 e quindi dal D.M. 37/08. Il dosatore è conforme al D.M. 174/04 e al D.M. 25/12 in quanto purezza dei materiali.

Lasciare copia del presente manuale di istruzioni accanto all'apparecchio.

### TIPOLOGIE DI INSTALLAZIONE.

I container utilizzabili sono i seguenti:

- Solo installazioni all'interno di un edificio: Solar Container;
- Domus Container.

### DATI TECNICI.

Temperatura max. acqua .....	30°C
Temperatura max. ambiente .....	40°C
Portata nominale .....	1,5 m <sup>3</sup> /h
Perdita di carico alla portata nominale .....	0,29 bar
Autonomia.....	25 m <sup>3</sup> (circa)
Carica Cillit®-55 .....	80 g.
Fornitura Cillit®-55.....	Nr. 2 buste 80 g.

### CONTROLLI E GESTIONE.

Controllare attraverso la coppa trasparente la carica del prodotto, quando la coppa è vuota ricaricare come descritto nel paragrafo "Caricamento dosatore". Per le ricariche utilizzare esclusivamente Cillit®-55 M-H Universal. L'utilizzo di prodotti diversi oltre a far decadere la garanzia può causare danni al dosatore ed agli impianti.

### EVENTUALI INCONVENIENTI E LORO CAUSE.

Se l'apparecchio non consuma prodotto, chiamare una impresa abilitata (ad esempio il Servizio Assistenza Tecnica Immergas) per i necessari controlli dato che in questo caso il dosatore non sta funzionando.

Possibile causa	Rimedi
Valvole di intercettazione chiuse	Aprire le valvole
Apparecchio non disareato	Disareare l'apparecchio
Carica non sufficientemente indurita	Rifare la carica rispettando le istruzioni
Ugelli di ingresso e/o uscita occlusi	Pulire gli ugelli

IE

## POLYPHOSPHATE DISPENSER KIT FOR TRIO PACK CODE 3.032261

### GENERAL WARNINGS.

All the products are protected with suitable transport packaging.

The material must be stored in dry environments and protected against weathering.

This instruction manual provides technical information for installing the kit. As for the other issues related to kit installation (e.g. safety in the work site, environment protection, injury prevention), it is necessary to comply with the provisions specified in the regulations in force and principles of good technique. Improper installation or assembly of the appliance and/or components, accessories, kit and devices can cause unexpected problems to people, animals and objects. Read the instructions provided with the product carefully to ensure a proper installation of same.

Installation and maintenance must be performed in compliance with the regulations in force, according to the manufacturer's instructions and by authorised professionally qualified staff, intending staff with specific technical skills in the plant sector, as envisioned by the Law.

### USE.

The proportional dispenser is used to dose in water the Cillit®-55 M-H Universal, a compound of natural mineral salts which efficiently prevent limescale deposits and corrosions from forming inside the circuits for the production of domestic hot and cold water.

**The dispenser must not be installed in places where the temperature falls below 0°C.**

Protection from deposits inside the systems is required by D.P.R. 59/2009, by the UNI-CTI 8065 standard and so by M.D. 37/08. The dispenser is in compliance to M.D. 174/04 and to M.D. 25/12, concerning the purity of materials.

Please leave a copy of this instruction manual near the equipment.

### TYPES OF INSTALLATION.

The following containers can be used:

- Only installations inside a building: Solar Container;
- Domus Container

### TECHNICAL DATA.

Max. water temperature .....	30°C
Max. room temperature.....	40°C
Rated flow rate .....	1.5 m <sup>3</sup> /h
Head loss at rated flow rate .....	0.29 bar
Autonomy.....	25 m <sup>3</sup> (circa)
Cillit®-55 load.....	80 g.
Cillit®-55 supply.....	No. 2 bags 80 g.

### CHECKS AND MANAGEMENT.

Check the amount of product looking through the transparent basin: when the basin is empty, refill as shown in paragraph "Dispenser loading". Only use Cillit®-55 M-H Universal to refill.

Using other products, as well as voiding the warranty, can seriously damage the dispenser and the system.

### POSSIBLE PROBLEMS AND THEIR CAUSES.

If the appliance does not consume the product, contact a licensed company (for example the Immergas Technical Assistance Centre) for the required checks, since in this case the dispenser is not working.

Possible cause	Solutions
Shut-off valves closed	Open the valves
Appliance not deaerated	Deaerate the appliance
Load not sufficiently hardened	Refill following the instructions
Inlet and/or outlet nozzles clogged	Clean the nozzles

## MONTAGGIO DEL GRUPPO DOSATORE DI POLIFOSFATI.

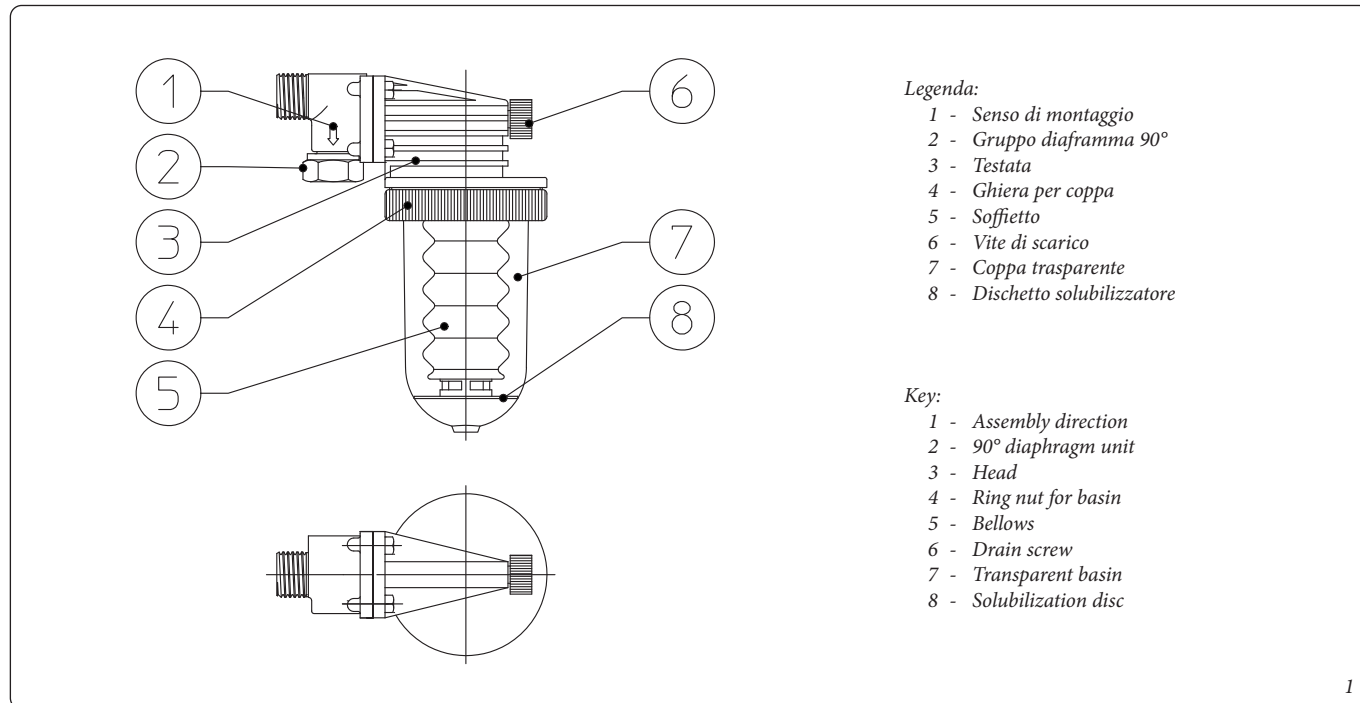
Montare gli OR presenti nel kit nelle apposite sedi presenti nel gruppo diaframma (2). Collegare e fissare tramite le apposite viti presenti nel kit il gruppo diaframma (2) alla testata (3) facendo attenzione a seguire il senso della freccia (1) riportata sul gruppo diaframma.

## ASSEMBLY OF THE POLYPHOSPHATE DISPENSER.

Mount the O-rings provided in the relevant seats of the diaphragm unit (2). Using the relevant screws contained in the kit, connect the diaphragm unit (2) to the head (3) being careful to follow the direction of the arrow (1) on the diaphragm unit.

### COMPONENTI PRINCIPALI DOSATORE.

### DISPENSER MAIN COMPONENTS.



## INSTALLAZIONE DOSATORE POLIFOSFATI.

Aprire il portello frontale del Domus Container.

Togliere tensione al sistema mediante il relativo interruttore lasciando attivo il circuito solare (vedi libretto istruzioni del Trio Pack).

Svuotare parzialmente il contenuto di acqua presente nel boiler agendo sul rubinetto di svuotamento (Vedi libretto istruzioni del Trio Pack).

Per effettuare questa operazione chiudere il rubinetto di entrata acqua fredda a monte del Trio Pack e aprire un qualsiasi rubinetto dell'acqua calda dell'impianto sanitario per permettere l'entrata dell'aria nel boiler. Smontare il tubo di ingresso acqua fredda presente sul gruppo di circolazione e procedere con l'installazione del kit.

Montare la squadretta supporto dosatore (1) sulla lamiera del gruppo di circolazione fissandola con le 2 viti (3).

Collegare il tubo (4) fissandolo alla squadretta mediante il relativo controdado. Montare il dosatore di polifosfati (2) sulla lamiera (1) interponendo la relativa guarnizione piana.

A questo punto montare il tubo ingresso acqua fredda (5 ÷ 7) scegliendo tra le tre possibili soluzioni.

5 - allacciamento verticale

6 - allacciamento posteriore

7 - allacciamento laterale

Ultimato il montaggio, la ghiera e la coppa del dosatore di polifosfati (2), devono risultare accessibili dal portello frontale, in modo tale da poter effettuare le ricariche di Cillit-55 IG.

## POLYPHOSPHATE DISPENSER INSTALLATION

Open the front door of the Domus Container.

Disconnect power to the appliance at the switch on the circulation unit leaving the solar circuit active (see the instructions manual of Trio Pack).

Partially empty the water in the storage tank at the drain valve (see the instructions manual of Trio Pack).

Before performing this operation, close the cold water inlet cock upstream of the Trio Pack and open any domestic hot water valve of the system in order to allow air into the storage tank. Disassemble the cold water inlet pipe on the circulation unit and install the kit.

Mount the dispenser supporting bracket (1) on the metal-sheet plate of the circulation unit, fixing it with the 2 screws (3).

Connect the pipe (4) fixing it to the bracket with the lock nut.

Mount the polyphosphate dispenser (2) on the metal-sheet plate (1) inserting the relevant flat gasket.

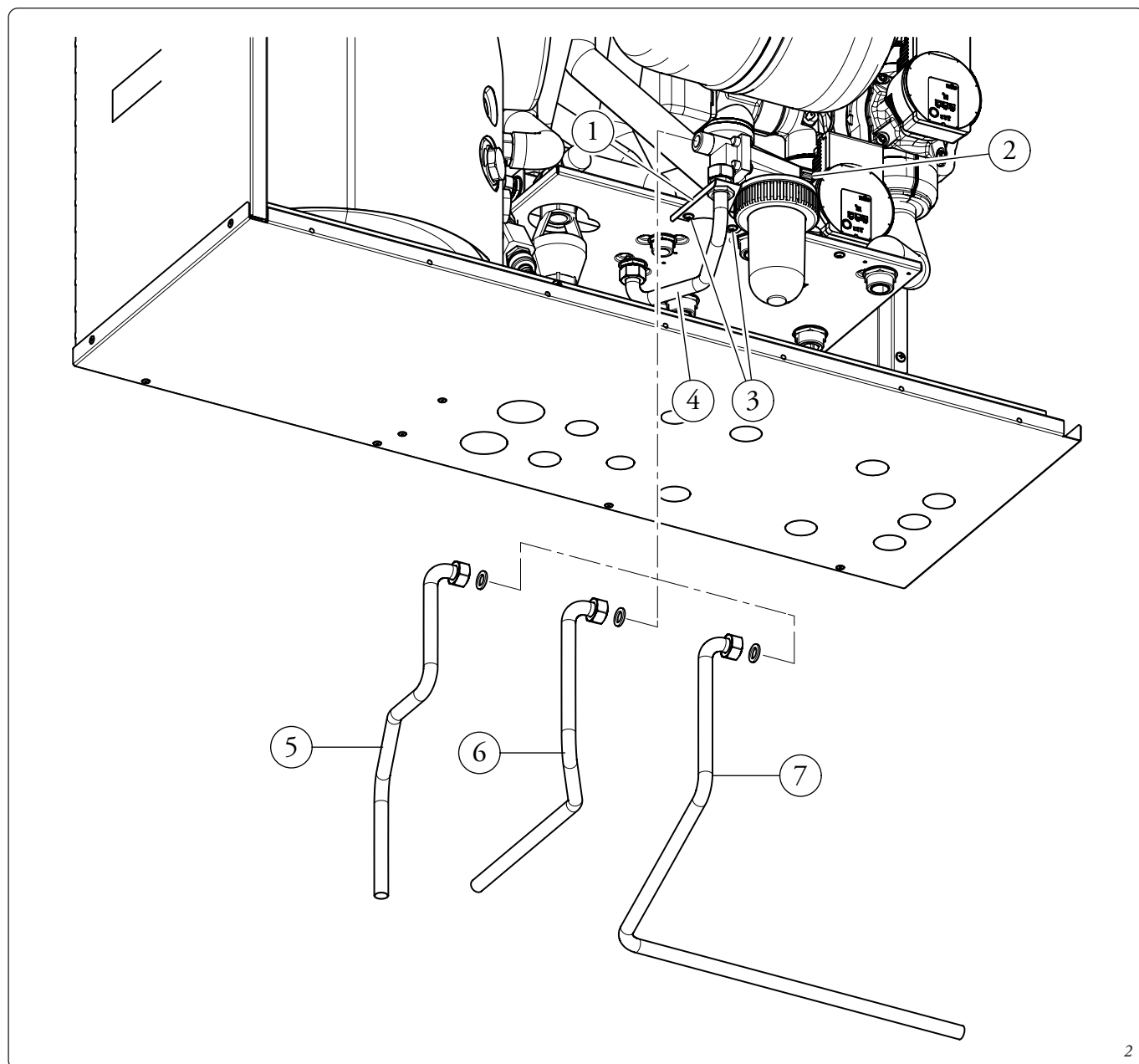
At this point mount the cold water inlet pipe (5 ÷ 7) choosing one of the three possible solutions.

5 - vertical connection

6 - rear connection

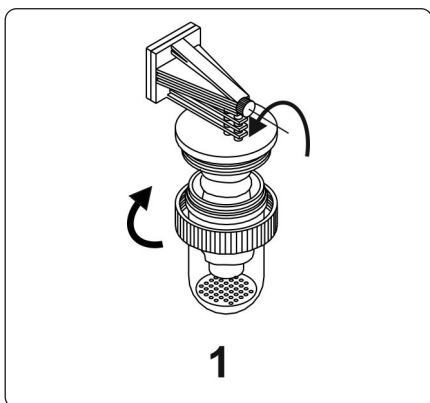
7 - side connection

Once assembly is complete, the ring nut and the polyphosphate dispenser (2) must be accessible from the front door, in order to refill with Cillit-55 IG.

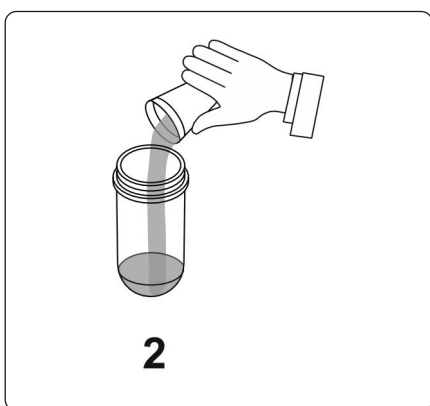


## CARICAMENTO DOSATORE POLIFOSFATI CON DISCHETTO SOLUBILIZZATORE.

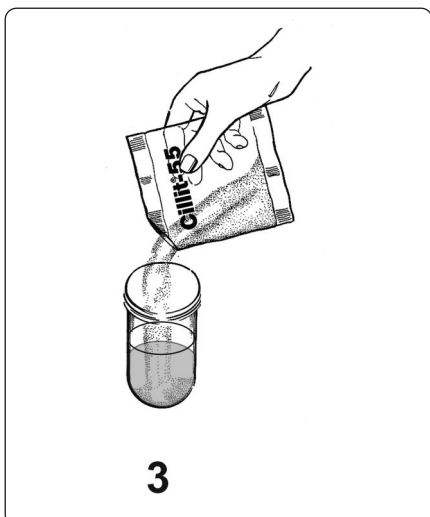
Chiudere la valvola di intercettazione acqua fredda. Aprire un rubinetto di acqua calda più vicino per togliere pressione all'interno del circuito acqua sanitaria, allentare la vite di disareazione e svitare la coppa.



Lavare con acqua pulita la coppa, il soffietto e il disco solubilizzatore. Versare nella coppa un bicchiere di acqua (60 cc).

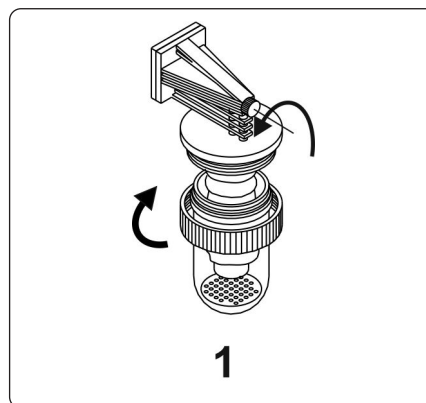


Togliere un angolo della busta sigillata da 80 grammi contenente il Cillit®-55 M-H Universal e versare tutto il contenuto nell'acqua della coppa.

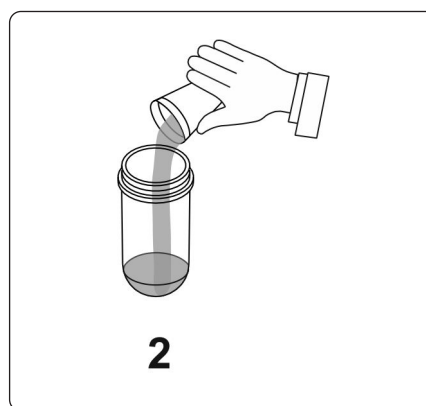


## POLYPHOSPHATE DISPENSER LOADING WITH SOLUBILIZATION DISC.

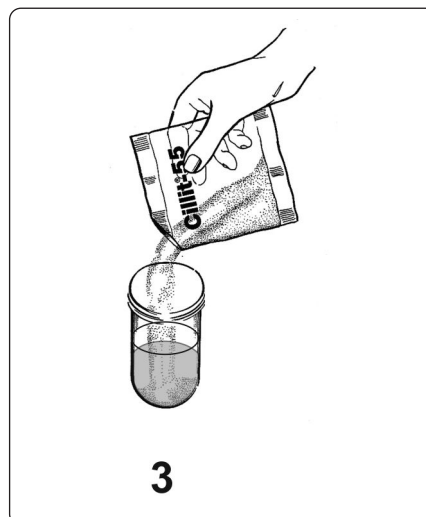
Close the cold water shut-off valve. Open the closest hot water cock to release pressure in the hot water circuit, loosen the deaeration screw and unscrew the basin.



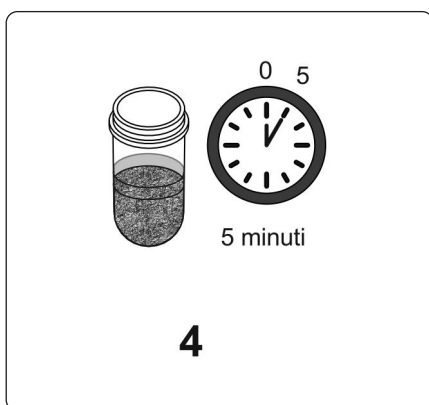
Clean the basin, the bellow and the solubilisation disc with clean water. Pour a glass of water (60 cc) into the basin.



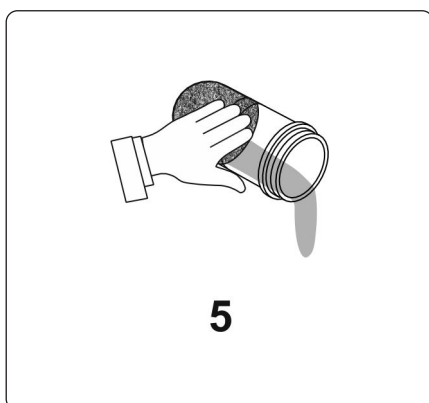
Cut a corner of the 80 gr sealed bag with the Cillit®-55 M-H Universal and pour the whole content into the water of the basin.



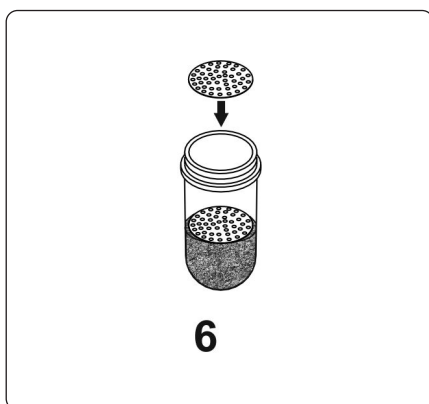
Appoggiare in verticale la coppa su un ripiano e attendere 5 minuti per lasciare solidificare il prodotto sotto l'acqua.



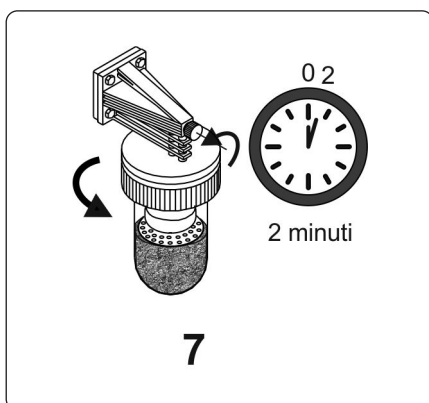
Trascorsi i 5 minuti, eliminare l'acqua in eccesso sopra il prodotto.



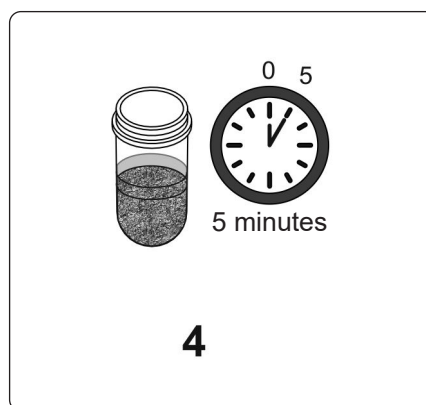
Quindi sovrapporre il disco solubilizzatore, inserire la coppa nella testata e avvitare la ghiera.



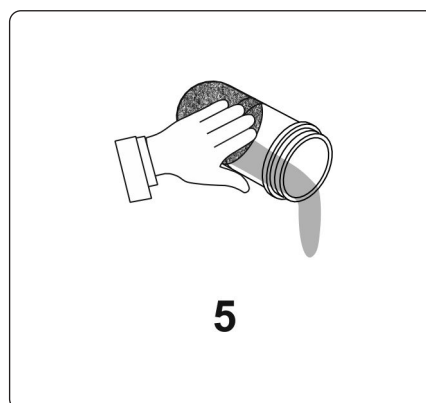
Con la vite di disareazione ancora allentata aprire i rubinetti di intercettazione ed attendere 2 minuti per la completa disareazione. Quando esce solamente acqua chiudere la vite di disareazione.



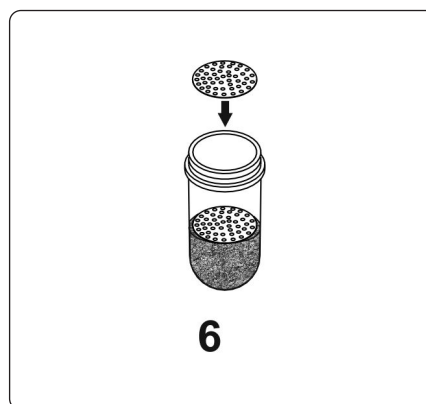
Rest the basin vertically on a surface and wait 5 minutes for the product to solidify in the water.



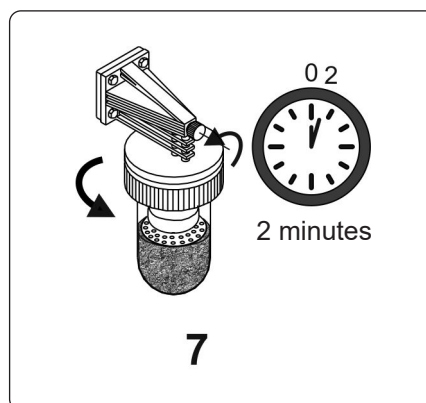
After 5 minutes, remove excess water on the product.



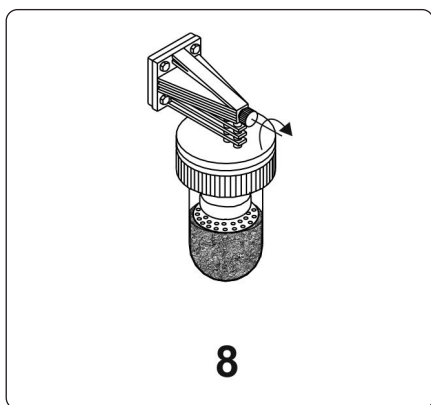
Put the solubilisation disc on it, insert the basin on the head and tighten the ferrule.



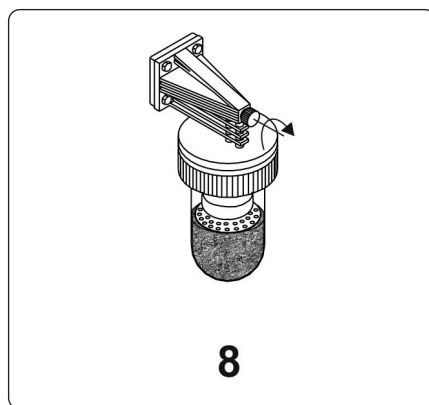
With the deaeration screw still loose, open the cut-off cocks and wait 2 minutes for the complete deaeration. When only water is coming out, close the deaeration screw.



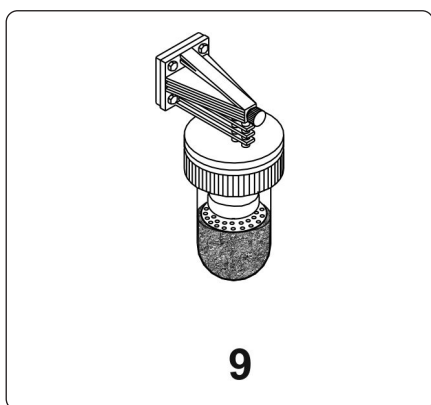
Far scorrere acqua per 2 minuti circa, quindi allentare nuovamente la vite di disareazione per verificare la completa disareazione.



Let the water flow for another 2 minutes, then loosen again the deaeration screw to check that deaeration is complete.



Chiudere la vite di disareazione. Il dosatore è pronto per l'esercizio.



Close the deaeration screw. The dispenser is ready for use.

