

KIT ALLACCIAMENTO UNITA' BOLLITORE INOX 200-2 IN PARALLELO

COD. 3.022212

Avvertenze generali.

Tutti i prodotti sono protetti con idoneo imballaggio da trasporto. Il materiale deve essere immagazzinato in ambienti asciutti ed al riparo dalle intemperie.

Il presente foglio istruzioni contiene informazioni tecniche relative all'installazione del kit. Per quanto concerne le altre tematiche correlate all'installazione del kit stesso (a titolo esemplificativo: sicurezza sui luoghi di lavoro, salvaguardia dell'ambiente, prevenzioni degli infortuni), è necessario rispettare i dettami della normativa vigente ed i principi della buona tecnica.

L'installazione o il montaggio improprio dell'apparecchio e/o dei componenti, accessori, kit e dispositivi potrebbe dare luogo a problematiche non prevedibili a priori nei confronti di persone, animali, cose. Leggere attentamente le istruzioni a corredo del prodotto per una corretta installazione dello stesso.

L'installazione e la manutenzione devono essere effettuate in ottemperanza alle normative vigenti, secondo le istruzioni del costruttore e da parte di personale abilitato nonché professionalmente qualificato, intendendo per tale quello avente specifica competenza tecnica nel settore degli impianti, come previsto dalla Legge.

Descrizione.

Il presente kit permette il collegamento in parallelo di due unità bollitore da 200 litri senza dover effettuare opere murarie.

Installazione staffa di fissaggio.

N.B.: per effettuare il collegamento e l'installazione del kit occorre procedere come descritto di seguito per entrambi i bollitori:

- Togliere tensione all'apparecchio disalimentando l'interruttore a monte della caldaia.
 - Svuotare parzialmente il contenuto di acqua presente nell'unità bollitore agendo sul rubinetto di svuotamento.
- Per effettuare questa operazione chiudere il rubinetto di entrata acqua fredda dell'unità bollitore e aprire un qualsiasi rubinetto dell'acqua calda dell'impianto sanitario per permettere l'entrata dell'aria nel boiler.
- Smontare il mantello superiore dell'unità bollitore (vedi libretto istruzioni dell'unità bollitore).
 - Eliminare la parte superiore pretranciata della mantellatura per permettere il passaggio dei tubi ottenendo uno spacco come rappresentato nel punto (A).
 - Fissare sulla staffa i componenti come rappresentato in figura 1.

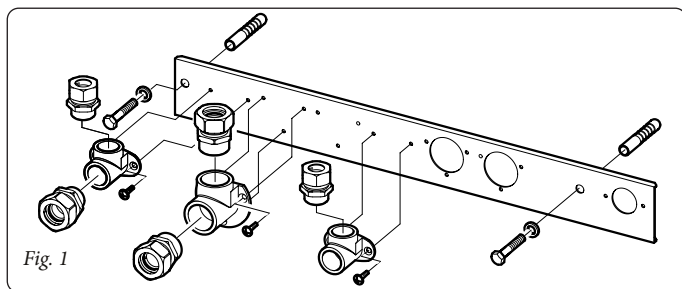


Fig. 1

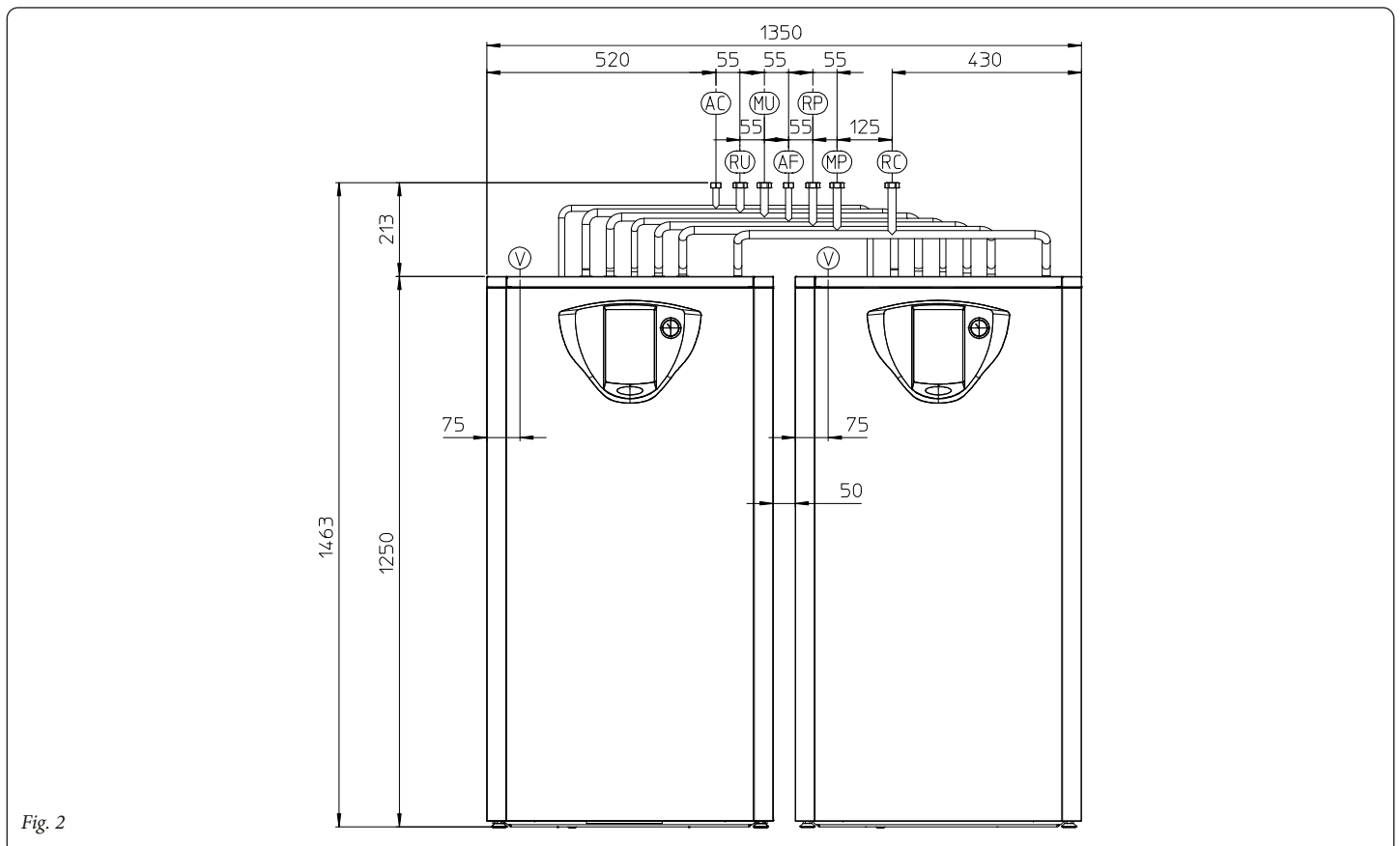


Fig. 2

Installazione tubi di collegamento.

- Aggiungere i raccordi precedentemente smontati dall'unità bollitore e il nuovo raccordo acqua fredda (7) con relativa guarnizione forniti nel kit ottenendo così la dima di fissaggio come descritto in figura 3.
- Fissare le dime complete di curve e raccordi ad un'altezza di 1200 mm da terra rispetto l'asse dei raccordi ed una distanza in orizzontale di 650 mm tra interasse dei fori di fissaggio.
- Una volta fissate le dime al muro avvicinare l'unità bollitore alla

dima e collegare i tubi di allacciamento.

- Ora è possibile effettuare gli allacciamenti tra i bollitori come rappresentato in figura 3 partendo in sequenza dal tubo uscita acqua calda sanitaria (AC).
- Accertarsi di avere chiuso il rubinetto di svuotamento boiler e chiudere il rubinetto dell'acqua calda dell'impianto sanitario precedentemente aperto.
- Riaprire l'ingresso dell'acqua fredda sanitaria chiuso precedentemente.
- Rimontare il mantello superiore dell'unità bollitore;
- Ridare tensione alla caldaia.

Legenda:

- V - Allacciamento elettrico
- AC - Uscita acqua calda sanitaria
- RU - Ritorno da boiler
- MU - Mandata a boiler
- AF - Entrata acqua fredda sanitaria
- RP - Ritorno da pannelli solari (optional)
- MP - Mandata a pannelli solari (optional)
- RC - Ricircolo (Optional)

Rif	Descrizione componenti kit	Qtà
1	Staffa supporto curve	2
2	Tubo Ø 14 uscita calda kit parallelo	1
3	Tubo Ø 18 ritorno serpentino kit parallelo	1
4	Tubo Ø 18 mandata serpentino kit parallelo	1
5	Tubo Ø 14 entrata fredda kit parallelo	1
6	Raccordo G 1/2" Ø 14	4
7	Riduzione G 3/4" F - G 1/2" M	2
8	Guarnizione piana klingersil 24 x 16 x 2	4
9	Raccordo G 1/2" Ø 18	2
10	Raccordo G 3/4" Ø 18	4
11	Rosetta per tassello	4
12	Vite tornita a muro 6x45	4
13	Tassello in plastica	4
14	Curva 90° G 1/2" con staffa di fissaggio	4
15	Curva 90° G 3/4" con staffa di fissaggio	4
16	Vite AF 3,9x6,5	20

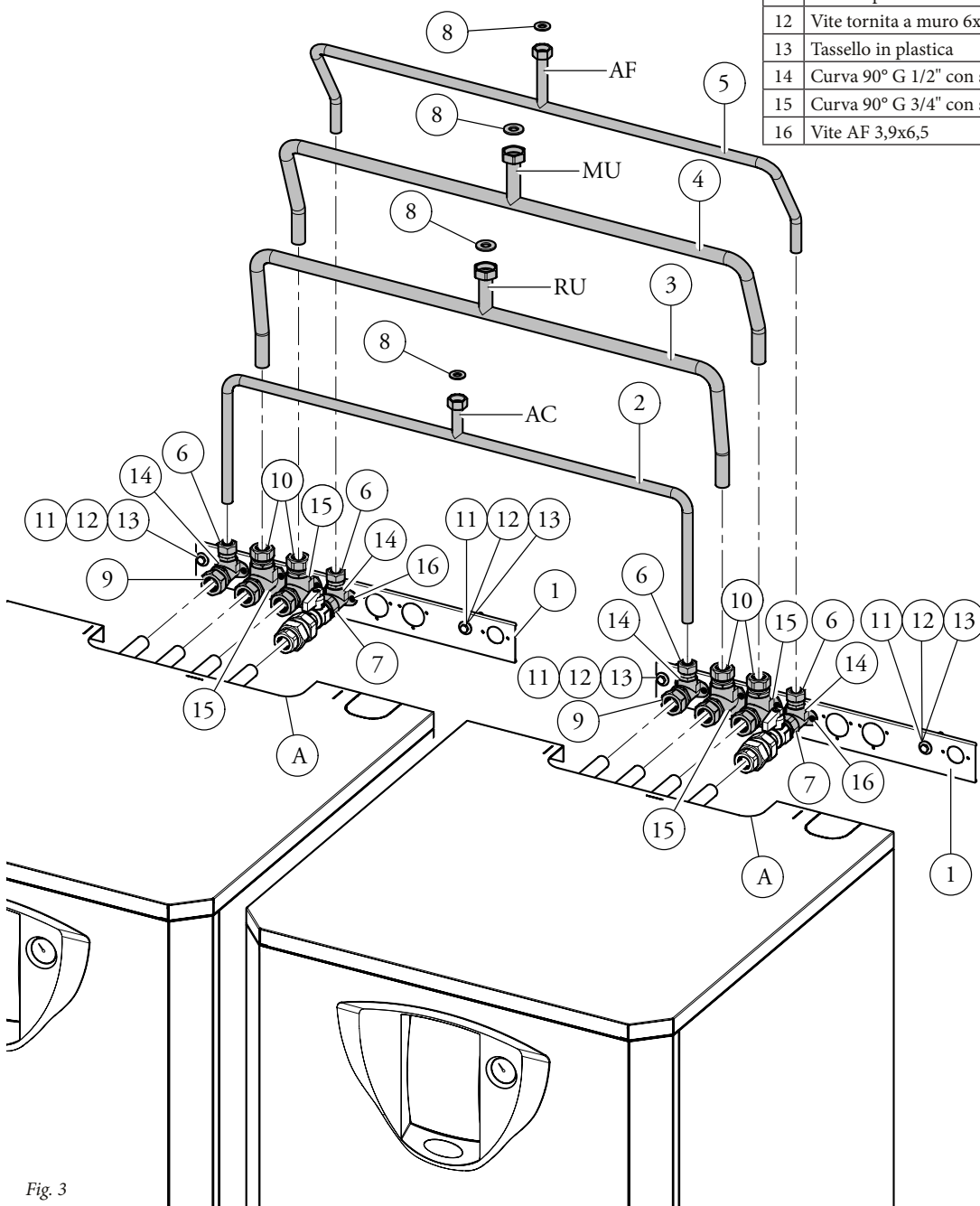


Fig. 3