

**KIT CARTER INFERIORE  
VICTRIX ZEUS SUPERIOR  
COD. 3.030438**

IT

**AVVERTENZE GENERALI.**

Tutti i prodotti Immergas sono protetti con idoneo imballaggio da trasporto. Il materiale deve essere immagazzinato in ambienti asciutti ed al riparo dalle intemperie.

Il presente foglio istruzioni contiene informazioni tecniche relative all'installazione del kit Immergas. Per quanto concerne le altre tematiche correlate all'installazione del kit stesso (a titolo esemplificativo: sicurezza sui luoghi di lavoro, salvaguardia dell'ambiente, prevenzioni degli infortuni), è necessario rispettare i dettami della normativa vigente ed i principi della buona tecnica.

L'installazione o il montaggio improprio dell'apparecchio e/o dei componenti, accessori, kit e dispositivi Immergas potrebbe dare luogo a problematiche non prevedibili a priori nei confronti di persone, animali, cose. Leggere attentamente le istruzioni a corredo del prodotto per una corretta installazione dello stesso.

L'installazione e la manutenzione devono essere effettuate in ottemperanza alle normative vigenti, secondo le istruzioni del costruttore e da parte di personale abilitato nonché professionalmente qualificato, intendendo per tale quello avente specifica competenza tecnica nel settore degli impianti, come previsto dalla Legge.

**INSTALLAZIONE.**

**Fig. 1**

Eliminare la griglia inferiore (1) svitando le due viti di fissaggio (2).

**Fig. 2**

Montare i fianchi dx (3) e sx (4) del kit carter sulla parte inferiore dei fianchi mantello prima inserendo e facendo scorrere in avanti le alette situate sulla parte superiore dei fianchi del kit carter all'interno delle apposite asole situate sui fianchi mantello e poi avvitandoli utilizzando le viti di fissaggio della griglia inferiore (2) appena svitata.

**Fig. 3**

Fissare il carter frontale (5) ai fianchi con le viti fornite nel kit (6), utilizzando la foratura predisposta (8). Coprire infine la testa delle viti con i tappi forniti (7).

**VICTRIX ZEUS SUPERIOR  
KIT CONTAINING BOTTOM GUARD  
CODE 3.030438**

IE

**GENERAL WARNINGS.**

All Immergas products are protected with suitable transport packaging.

The material must be stored in a dry place protected from the weather.

This instruction manual provides technical information for installing the Immergas kit. As for the other issues related to kit installation (e.g. safety in the workplace, environmental protection, accident prevention), it is necessary to comply with the provisions specified in the regulations in force and with the principles of good practice.

Improper installation or assembly of the Immergas appliance and/or components, accessories, kits and devices can cause unexpected problems for people, animals and objects. Read the instructions provided with the product carefully to ensure proper installation.

Installation and maintenance must be performed in compliance with the regulations in force, according to the manufacturer's instructions and by professionally qualified staff, meaning staff with specific technical skills in the plant sector, as envisioned by the law.

**INSTALLATION.**

**Fig. 1**

Remove the lower grid (1) by taking out the two fastening screws (2).

**Fig. 2**

Fit the right sides (3) and left sides (4) of the guard kit on the lower part of the casing sides by first inserting and sliding forward the fins located on the upper part of the guard kit sides inside the appropriate slots located on the casing sides and then tightening them using the fixing screws of the lower grid (2) just loosened.

**Fig. 3**

Fix the front guard (5) to the sides with the screws provided in the kit (6), using the prepared hole (8). Finally, cover the head of the screws with the caps provided (7).

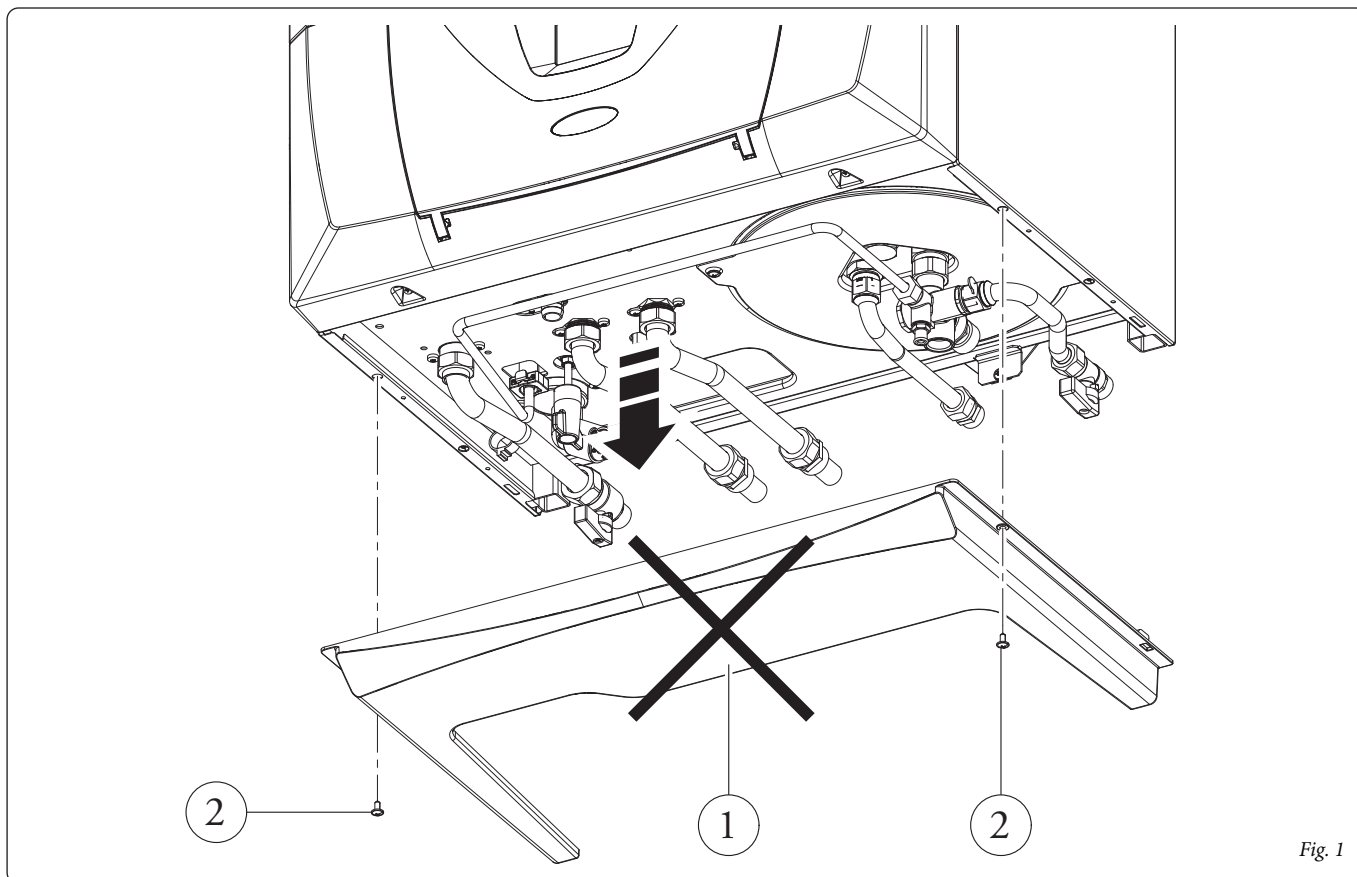


Fig. 1

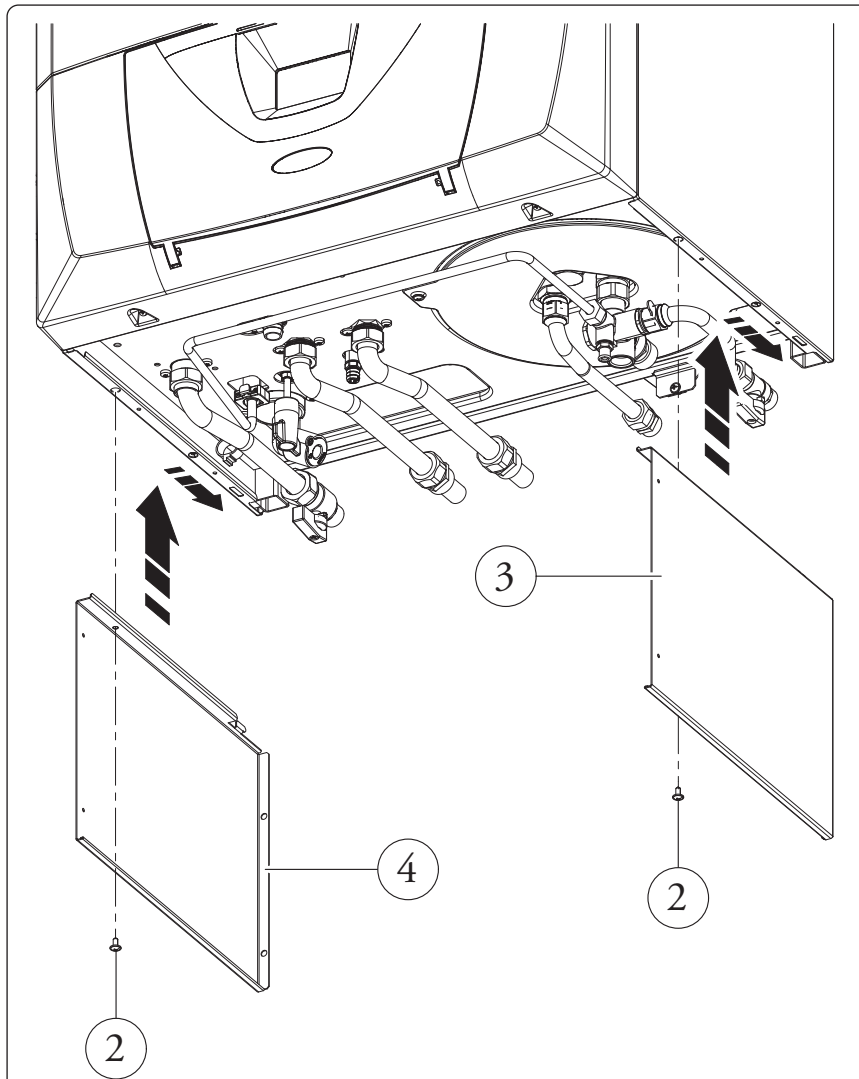


Fig. 2

INGOMBRI (mm)  
DIMENSIONS (mm)

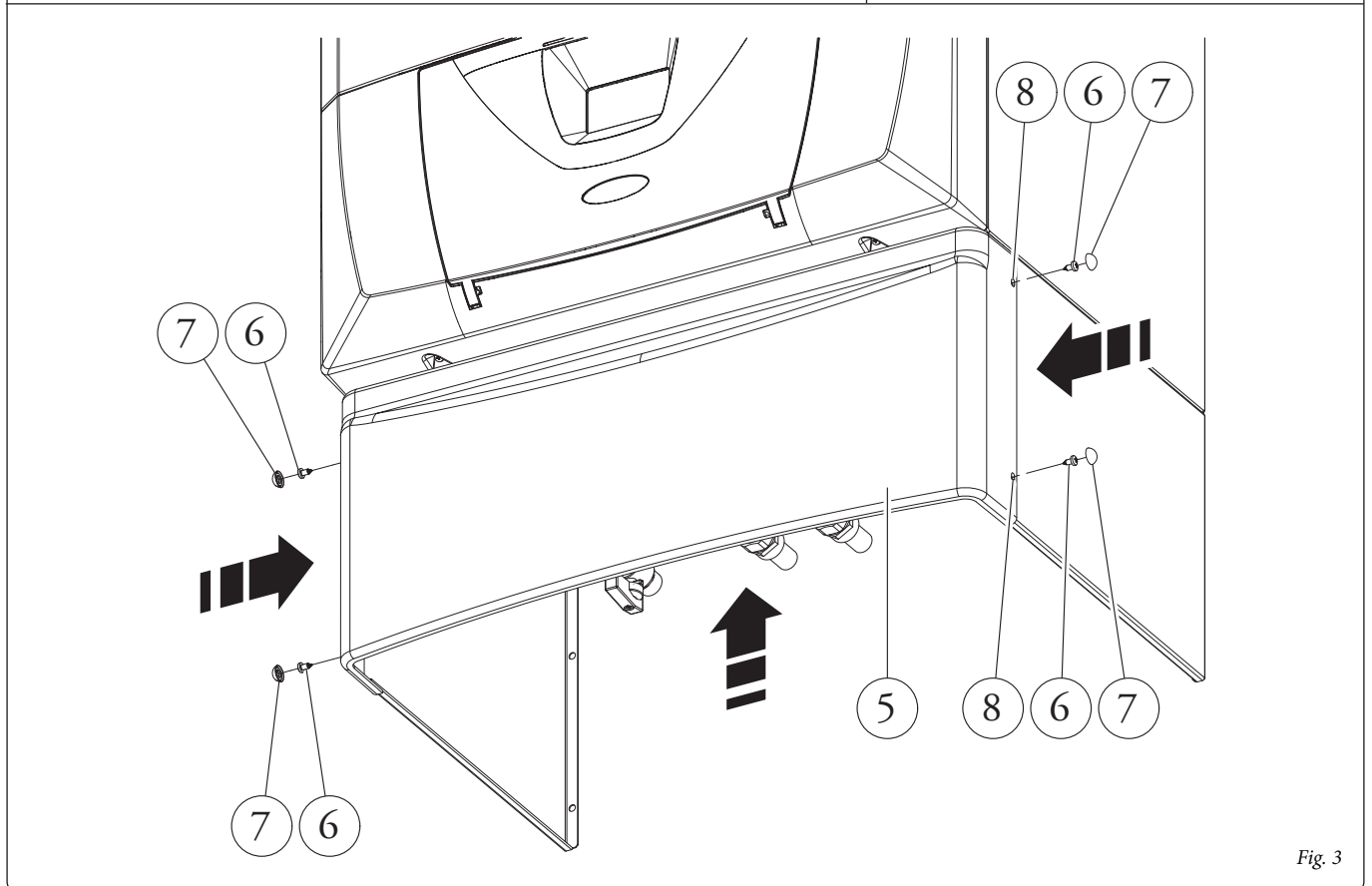
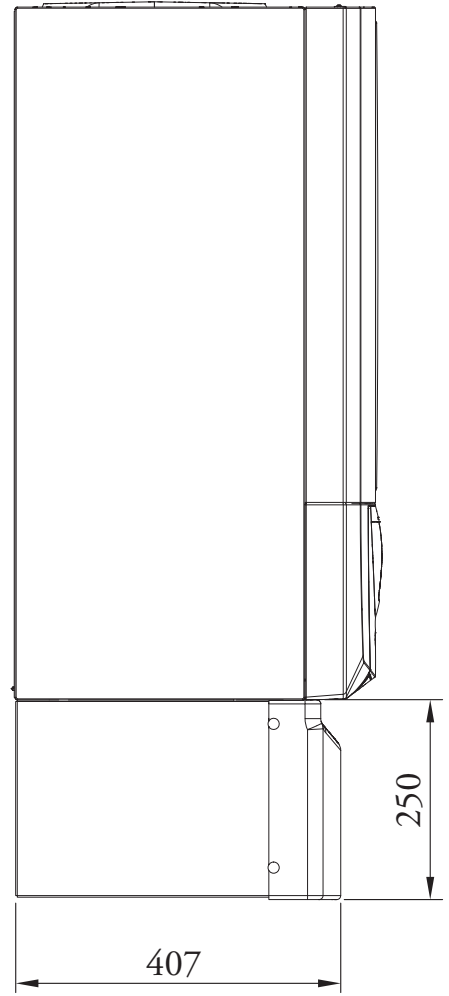


Fig. 3