

IT

**KIT ADATTAMENTO CALDAIE IN BATTERIA
VICTRIX PRO 35-55-80 V2
SU COLLETTORE DN100
COD. 3.023966**

**IL PRESENTE FOGLIO È DA LASCIARE ALL'UTENTE
ABBINATO AL LIBRETTO ISTRUZIONI DELLA CALDAIA**

AVVERTENZE GENERALI.

Tutti i prodotti sono protetti con idoneo imballaggio da trasporto. Il materiale deve essere immagazzinato in ambienti asciutti ed al riparo dalle intemperie.

Il presente foglio istruzioni contiene informazioni tecniche relative all'installazione del kit. Per quanto concerne le altre tematiche correlate all'installazione del kit stesso (a titolo esemplificativo: sicurezza sui luoghi di lavoro, salvaguardia dell'ambiente, prevenzioni degli infortuni), è necessario rispettare i dettami della normativa vigente ed i principi della buona tecnica.

L'installazione o il montaggio improprio dell'apparecchio e/o dei componenti, accessori, kit e dispositivi potrebbe dare luogo a problematiche non prevedibili a priori nei confronti di persone, animali, cose. Leggere attentamente le istruzioni a corredo del prodotto per una corretta installazione dello stesso.

L'installazione e la manutenzione devono essere effettuate in ottemperanza alle normative vigenti, secondo le istruzioni del costruttore e da parte di personale abilitato nonché professionalmente qualificato, intendendo per tale quello avente specifica competenza tecnica nel settore degli impianti, come previsto dalla Legge.

IE

**ADAPTATION KIT BOILERS IN
VICTRIX PRO 35-55-80 V2
ON MANIFOLD DN100
CODE 3.023966**

**THIS SHEET MUST BE LEFT WITH THE USER ALONG WITH
THE BOILER INSTRUCTION BOOKLET**

GENERAL WARNINGS.

All products are protected with suitable transport packaging. The material must be stored in dry environments and protected against weathering.

This instruction manual provides technical information for installing the kit. As for the other issues related to kit installation (e.g. safety in the work site, environment protection, injury prevention), it is necessary to comply with the provisions specified in the regulations in force and principles of good practice.

Improper installation or assembly of the appliance and/or components, accessories, kit and devices can cause unexpected problems to people, animals and objects. Read the instructions provided with the product carefully to ensure a proper installation.

Installation and maintenance must be performed in compliance with the regulations in force, according to the manufacturer's instructions and by authorised professionally qualified staff, intending staff with specific technical skills in the plant sector, as envisioned by the Law.

KIT ADATTAMENTO CALDAIE IN BATTERIA VICTRIX PRO 35-55-80 V2 SU COLLETTORE DN100 (COD.3.023959-3.023960) PER VERSIONI VICTRIX E VICTRIX PRO V1

Montaggio kit.

- Collegare alla caldaia (5) i tubi coibentati (2) presenti nel kit interponendo le guarnizioni (1).
- Montare sul tubo di mandata la valvola (6) interponendo la guarnizione (11).
- Collegare la valvola di non ritorno (7) al kit di collegamento idraulico come rappresentato in figura 1 interponendo le guarnizioni (12 e 3), il raccordo (8) e la curva a 90° (9).

Attenzione: durante il montaggio della valvola di non ritorno (7) assicurarsi che la freccia riportata sul corpo della stessa sia rivolta verso i kit di collegamento idraulico.

- Collegare il rubinetto di intercettazione (4) al raccordo di ritorno della caldaia (5) interponendo la guarnizione (11).
- Montare il tubo coibentato (10) sul ritorno tra il kit di collegamento idraulico e la valvola (4) interponendo la guarnizione (13 e 14).

Dopo il 1° collaudo in temperatura verificare il serraggio di tutte le tubazioni.

Attenzione: le caldaie VICTRIX PRO V2 hanno un grado di isolamento elettrico IPX5D e possono essere installate anche all'esterno mediante gli appositi kit; è opportuno comunque se installate all'esterno, proteggere dagli agenti atmosferici i kit.

Le caldaie devono essere installate nelle configurazioni e con i propri kit di batteria e sicurezza originali. La ditta declina ogni responsabilità qualora l'installatore non utilizzi i dispositivi ed i kit originali approvati INAIL o li utilizzi impropriamente.

ADAPTATION KIT BOILERS IN VICTRIX PRO 35-55-80 V2 ON MANIFOLD DN100 (COD.3.023959-3.023960) FOR VICTRIX AND VICTRIX PRO V1 VERSIONS

Kit assembly.

- Connect the insulated pipes (2) in the kit to the boiler (5) interposing the gaskets (1).
- Assemble the valve (6) on the supply pipe and interpose the gasket (11).
- Connect the check valve (7) to the hydraulic connection kit as shown in figure 1 by interposing the gaskets (12 and 3), the fitting (8) and the 90° bend (9).

Attention: when installing the check valve (7) make sure that the arrow on the casing faces the hydraulic connection kit.

- Connect the shut-off valve (4) to the return fitting of the boiler (5) by interposing the gasket (11).
- Assemble the insulated pipe (10) on the return between the hydraulic connection kit and the valve (4) and interpose the gasket (13 and 14).

After the 1st temperature test, check the tightness of all the pipes.

Attention: the VICTRIX PRO V2 boilers have an IPX5D electric insulation rating and can also be installed outdoors, using the appropriate kits. However, if installed outdoors, the kits should be protected from the elements.

The boilers must be installed in the configurations and with their own original set and safety kits. The factory declines all liability whenever the installer does not use the devices and INAIL-approved original kits or uses them improperly.

Rif	Descrizione componenti kit	Qtà
1	Guarnizione 44x34x2	2
2	Tubo adattamento coibentato	2

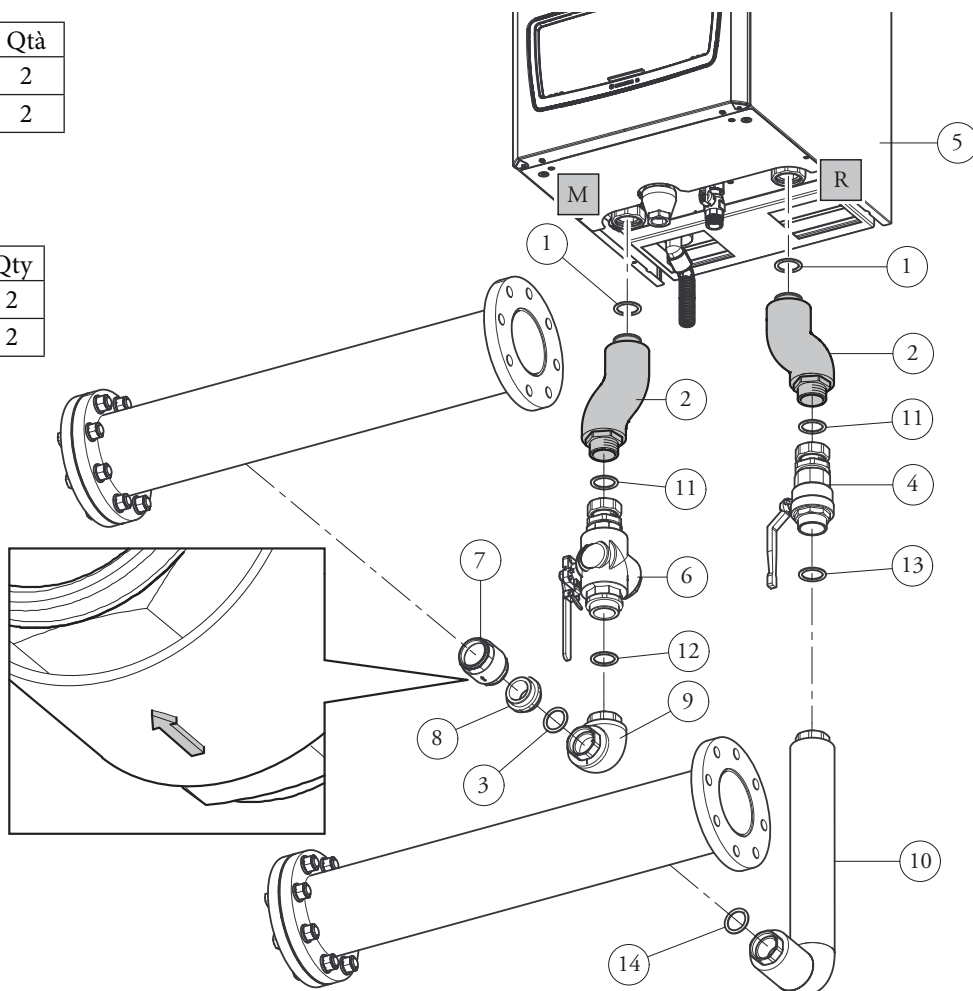
M - Mandata impianto

R - Ritorno impianto

Ref.	Kit components description	Qty
1	44x34x2 gasket	2
2	Insulated adaptation pipe	2

M - System flow

R - System return



KIT ADATTAMENTO CALDAIE IN BATTERIA VICTRIX PRO 35-55-80 V2 SU COLLETTORE DN100 (COD.3.033667-3.033668) PER VERSIONI VICTRIX PRO V2

Montaggio kit.

- Premontare sulla valvola di non ritorno (7) il nipplo (8) interponendo apposito materiale di tenuta quale stoppa o simili.
- Collegare la valvola di non ritorno (7) al collettore.
- **Attenzione:** durante il montaggio della valvola di non ritorno (7) assicurarsi che la freccia riportata sul corpo della stessa sia rivolta verso la parete posteriore come indicato in figura 2. Assicurarsi inoltre di interporre sul filetto di collegamento apposito materiale di tenuta quale stoppa o simili.
- Collegare alla caldaia (5) i tubi coibentati (2) presenti nel kit interponendo le guarnizioni (1).
- Montare sul tubo di mandata la valvola a 3 vie (6), interponendo la guarnizione (11).
- Collegare sul ritorno (R) della caldaia (5) la valvola di intercettazione (4), interponendo la guarnizione (11).
N.B.: montare le valvole (6 e 4) come indicato in fig. 2.
- Collegare la curva coibentata (9) sulla valvola (6) e il tubo coibentato (10) sulla valvola (4) interponendo la guarnizione (12).
- Collegare il collettore mandata alla curva coibentata (9) e il collettore ritorno, provvisto di valvola di non ritorno, al tubo coibentato (10). Eseguire il collegamento rispettando la disposizione rappresentata in figura 2 e interponendo le guarnizioni (3).

Dopo il 1° collaudo in temperatura verificare il serraggio di tutte le tubazioni.

Ad installazione e collaudo effettuati inserire le coibentazioni (13 e 14) sui relativi componenti come rappresentato in Fig. 2.

Attenzione: le caldaie VICTRIX PRO V2 hanno un grado di isolamento elettrico IPX5D e possono essere installate anche all'esterno mediante gli appositi kit; è opportuno comunque se installate all'esterno, proteggere dagli agenti atmosferici i kit.

Le caldaie devono essere installate nelle configurazioni e con i propri kit di batteria e sicurezza originali. La ditta declina ogni responsabilità qualora l'installatore non utilizzi i dispositivi ed i kit originali approvati INAIL o li utilizzi impropriamente.

ADAPTATION KIT BOILERS IN VICTRIX PRO 35-55-80 V2 ON MANIFOLD DN100 (COD.3.033667-3.033668) FOR VICTRIX PRO V2 VERSIONS

Kit assembly.

- Pre-assemble the nipple (8) on the non-return valve (7) by interposing suitable sealing material such as oakum or similar.
- Connect the non-return valve (7) to the manifold.
- **Attention:** when installing the non-return valve (7) make sure that the arrow on the casing faces the rear wall as shown in figure 2. Also make sure to interpose suitable sealing material such as oakum or similar on the connection thread.
- Connect the insulated pipes (2) present in the kit to the boiler (5), placing the gaskets (1) in between.
- Fit the 3-way valve (6) on the flow pipe, placing the gasket (11) in between.
- Connect the shut-off valve (4) on the return (R) of the boiler (5) and interpose the gasket (11).
N.B.: assemble the valves (6 and 4) as shown in fig. 2.
- Connect the insulated bend (9) on the valve (6) and the insulated pipe (10) on the valve (4) and interpose the gasket (12).
- Connect the flow manifold to the insulated bend (9) and the return manifold equipped with the check valve, to the insulated pipe (10). Make the connection respecting the arrangement shown in figure 2 and interposing the gaskets (3).

After the 1st temperature test, check the tightness of all the pipes.

After installation and testing, insert the insulation (13 and 14) on the relevant components as shown in Fig. 2.

Attention: the VICTRIX PRO V2 boilers have an IPX5D electric insulation rating and can also be installed outdoors, using the appropriate kits. However, if installed outdoors, the kits should be protected from the elements.

The boilers must be installed in the configurations and with their own original set and safety kits. The factory declines all liability whenever the installer does not use the devices and INAIL-approved original kits or uses them improperly.

Rif	Descrizione componenti kit	Qtà
1	Guarnizione 44x34x2	2
2	Tubo adattamento coibentato	2

M- Mandata impianto

R - Ritorno impianto

Ref.	Kit components description	Qty
1	44x34x2 gasket	2
2	Insulated adaptation pipe	2

M- System flow

R - System return

