

IT

**CLIP-IN PER VICTRIX PRO V2****COD. 3.034122****IL PRESENTE FOGLIO È DA LASCIARE ALL'UTENTE  
ABBINATO AL LIBRETTO ISTRUZIONI DELLA CALDAIA****Avvertenze generali.**

*Tutti i prodotti sono protetti con idoneo imballaggio da trasporto. Il materiale deve essere immagazzinato in ambienti asciutti ed al riparo dalle intemperie.*

*Il presente foglio istruzioni contiene informazioni tecniche relative all'installazione del kit. Per quanto concerne le altre tematiche correlate all'installazione del kit stesso (a titolo esemplificativo: sicurezza sui luoghi di lavoro, salvaguardia dell'ambiente, prevenzioni degli infortuni), è necessario rispettare i dettami della normativa vigente ed i principi della buona tecnica.*

*L'installazione o il montaggio improprio dell'apparecchio e/o dei componenti, accessori, kit e dispositivi potrebbe dare luogo a problematiche non prevedibili a priori nei confronti di persone, animali, cose. Leggere attentamente le istruzioni a corredo del prodotto per una corretta installazione dello stesso.*

*L'installazione e la manutenzione devono essere effettuate in ottemperanza alle normative vigenti, secondo le istruzioni del costruttore e da parte di personale abilitato nonché professionalmente qualificato, intendendo per tale quello avente specifica competenza tecnica nel settore degli impianti, come previsto dalla Legge.*

IE

**CLIP-IN FOR VICTRIX PRO V2****COD. 3.034122****THIS SHEET MUST BE LEFT WITH THE USER ALONG WITH  
THE BOILER INSTRUCTION BOOKLET****General warnings.**

*All products are protected with suitable transport packaging.*

*The material must be stored in dry environments and protected against weathering.*

*This instruction manual provides technical information for installing the kit. As for the other issues related to kit installation (e.g. safety in the work site, environment protection, injury prevention), it is necessary to comply with the provisions specified in the regulations in force and principles of good practice.*

*Improper installation or assembly of the appliance and/or components, accessories, kit and devices can cause unexpected problems to people, animals and objects. Read the instructions provided with the product carefully to ensure a proper installation.*

*Installation and maintenance must be performed in compliance with the regulations in force, according to the manufacturer's instructions and by authorised professionally qualified staff, intending staff with specific technical skills in the plant sector, as envisioned by the Law.*

**ATTENZIONE:**

**Togliere tensione all'apparecchio prima di effettuare ogni collegamento elettrico.**



Togliere la facciata mantello (la cui operazione è indicata sul libretto di caldaia nella sezione Manutenzione), aprire il cruscotto frontale (1) (assicurandosi in precedenza che sia stata tolta l'alimentazione elettrica alla caldaia) premendo sulla parte alta del cruscotto in prossimità dei due ganci;

Inserire la scheda di comunicazione (2) nella sede indicata.

Collegare alla scheda (2) il connettore (3).

Impostare l'indirizzo sulla scheda di comunicazione (2) di ogni singola caldaia secondo le indicazioni; si consiglia di iniziare dall'indirizzo "0".

**ATTENTION:**

**Disconnect power to the appliance before making any electrical connections.**



Remove the front casing (whose operation is indicated in the boiler booklet in the Maintenance section), open the front panel (1) (previously making sure that the power supply to the boiler has been cut off) by pressing on the upper part of the panel near the two hooks;

Insert the communication board (2) in the indicated seat.

Connect the connector (3) to the board (2).

Set the address on the communication board (2) of each individual boiler according to the indications; it is recommended to start from the address "0".

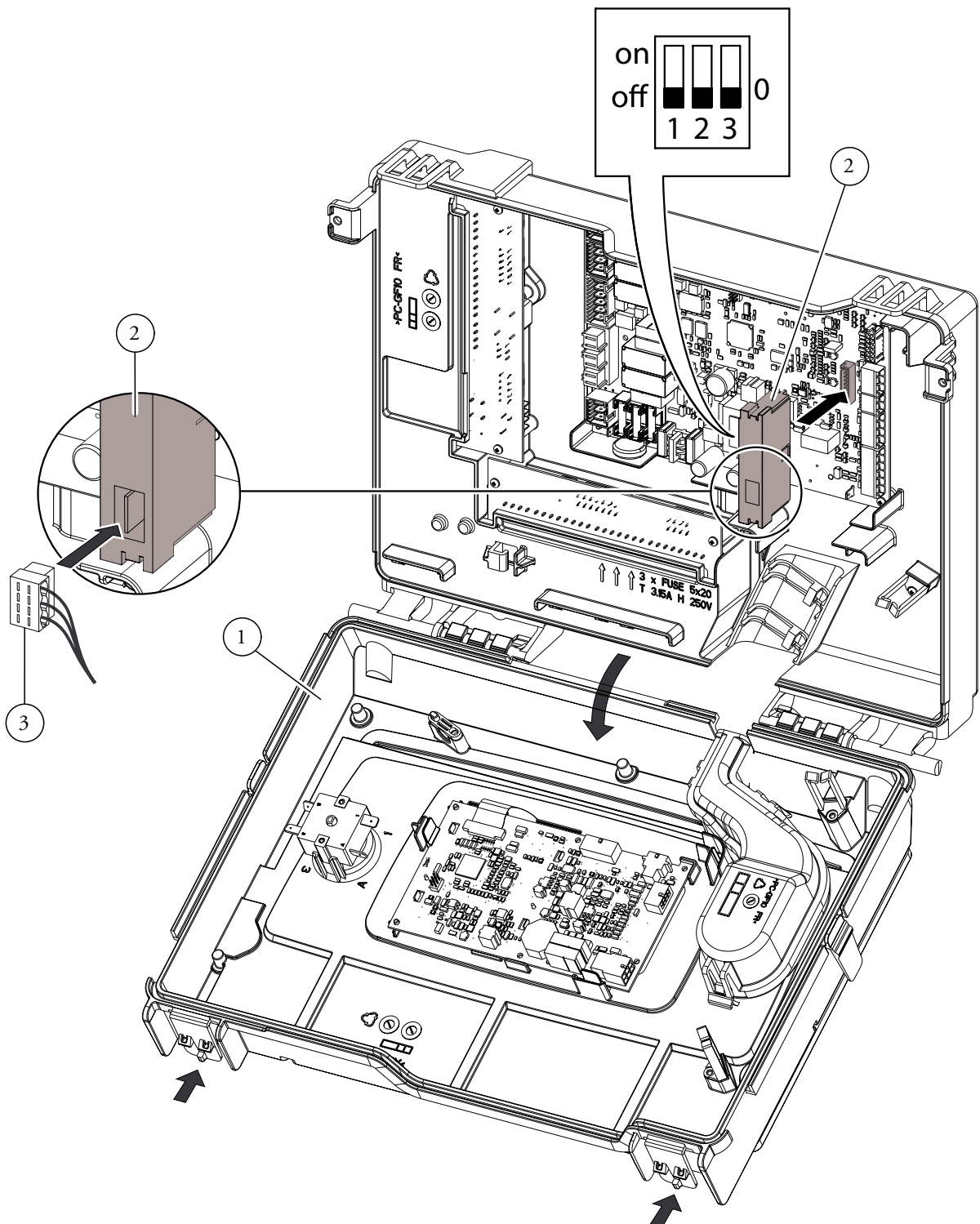


Fig. 1