

IT

## KIT PASSIVATORE DI CONDENSA VICTRIX PRO V2 COD. 3.033687 - 3.033688

IL PRESENTE FOGLIO È DA LASCIARE ALL'UTENTE  
ABBINATO AL LIBRETTO ISTRUZIONI DELLA CALDAIA

### Avvertenze generali

*Tutti i prodotti sono protetti con idoneo imballaggio da trasporto. Il materiale deve essere immagazzinato in ambienti asciutti ed al riparo dalle intemperie.*

*Il presente foglio istruzioni contiene informazioni tecniche relative all'installazione del kit. Per quanto concerne le altre tematiche correlate all'installazione del kit stesso (a titolo esemplificativo: sicurezza sui luoghi di lavoro, salvaguardia dell'ambiente, prevenzioni degli infortuni), è necessario rispettare i dettami della normativa vigente ed i principi della buona tecnica.*

*L'installazione o il montaggio improprio dell'apparecchio e/o dei componenti, accessori, kit e dispositivi potrebbe dare luogo a problematiche non prevedibili a priori nei confronti di persone, animali, cose. Leggere attentamente le istruzioni a corredo del prodotto per una corretta installazione dello stesso.*

*L'installazione e la manutenzione devono essere effettuate in ottemperanza alle normative vigenti, secondo le istruzioni del costruttore e da parte di personale abilitato nonché professionalmente qualificato, intendendo per tale quello avente specifica competenza tecnica nel settore degli impianti, come previsto dalla Legge.*

### Informazioni generali.

Il kit è un filtro neutralizzatore progettato per il trattamento dell'acqua di condensa proveniente dalle caldaie a condensazione. Le acque di scarico dei generatori di calore a gas (caldaie a condensazione), possono essere direttamente scaricate nella canalizzazione di scarico. Tuttavia in certe condizioni impiantistiche si può presentare un problema relativo allo scarico delle acque di condensazione che, essendo molto acide, richiedono di essere neutralizzate prima di essere inviate nelle tubazioni delle acque di scarico.

Il problema è stato risolto in modo efficiente e affidabile installando questo filtro neutralizzatore che ha la particolare caratteristica di neutralizzare l'acidità dell'acqua di condensa, mantenendo il valore pH sempre entro i limiti consentiti (non inferiore a pH 5,5 e non superiore a pH 9,5). Ciò avviene anche dopo prolungate permanenze dell'acqua nel neutralizzatore ad esempio ore notturne, week-end, ecc.

Il valore di pH dell'acqua neutralizzata può essere periodicamente verificato con cartine tornasole oppure con un pH-metro (non compresi nella fornitura).

L'originale forma a uovo in polipropilene con tappo a vite nella parte superiore, permette una più facile ispezione del livello di materiale filtrante contenuto al suo interno.

L'ampia apertura sulla parte superiore agevola il rabbocco delle masse, senza la necessità di scollegare l'apparecchio.

Il materiale filtrante speciale contenuto nei filtri neutralizzatori consente comunque sempre il mantenimento del pH entro i parametri prescritti dalla legge. Durante l'uso sarà sempre possibile rabboccare il contenuto di materiale per mantenere il livello compreso tra le tacche di min. e max.



IE

## CONDENSATE PASSIVATOR KIT VICTRIX PRO V2 COD. 3.033687 - 3.033688

THIS SHEET MUST BE LEFT WITH THE USER ALONG WITH  
THE BOILER INSTRUCTION BOOKLET

### General warnings

*All products are protected with suitable transport packaging. The material must be stored in a dry place protected from the weather.*

*This instruction manual provides technical information for installing the kit. As for the other issues related to kit installation (e.g. safety in the workplace, environmental protection, accident prevention), it is necessary to comply with the provisions specified in the regulations in force and with the principles of good practice.*

*Improper installation or assembly of the appliance and/or components, accessories, kits and devices can cause unexpected problems for people, animals and objects. Read the instructions provided with the product carefully to ensure proper installation.*

*Installation and maintenance must be performed in compliance with the regulations in force, according to the manufacturer's instructions and by professionally qualified staff, meaning staff with specific technical skills in the plant sector, as envisioned by the law.*

### General information.

The kit is a neutralizing filter designed for the treatment of condensate water from condensing boilers. The wastewater of gas heat generators (condensing boilers), can be discharged directly into the sewage networks. However, under certain system conditions, there may be a problem relating to the discharge of the condensation water which, being very acidic, needs to be neutralized before being sent to the waste water pipes.

The problem was solved efficiently and reliably by installing this neutralizing filter which has the particular feature of neutralizing the acidity of the condensation water, always keeping the pH value within the permitted limits (not lower than pH 5.5 and not higher than pH 9.5). This also happens after prolonged permanence of the water in the neutraliser, for example at night, weekends, etc.

The pH value of the neutralized water can be periodically checked with litmus tests or with a pH meter (not supplied).

The original egg-shaped polypropylene filter with screw cap in the upper part, allows easier inspection of the level of filtering material contained inside.

The large opening on the top facilitates topping up the masses, without the need to disconnect the appliance.

The special filtering material contained in the neutralizing filters always allows the pH to be maintained within the parameters prescribed by law. During use it will always be possible to top up the content of material to keep the level between the min. and max.



## Simbologia adottata nel manuale:



### ATTENZIONE

Precede una nota di testo molto importante per la tutela della salute delle persone esposte o per la macchina stessa



### VIETATO

Precede un'informazione inerente la sicurezza. Contrassegna un'operazione da non fare.



### ATTENZIONE

Precede un'informazione inerente all'utilizzo dell'apparecchiatura.

## Avvertenze generali.

Leggere attentamente questo manuale prima di utilizzare l'apparecchio.

### ATTENZIONE:

Verificare che l'installazione sia stata eseguita rispettando le normative di sicurezza Nazionali in vigore. La Casa costruttrice rifiuta ogni responsabilità per il mancato rispetto delle norme antinfortunistiche.



### ATTENZIONE:

Non utilizzare apparecchi danneggiati.



### ATTENZIONE:

Il costruttore declina ogni responsabilità in caso di modifiche ed errori di collegamento elettrico ed idraulico, determinata dall'inosservanza delle istruzioni riportate sui manuali d'installazione dell'apparecchiatura o delle normative attualmente in vigore.



Sono vietate circostanze di utilizzo dell'apparecchiatura per scopi diversi da quelli previsti.

**IL MANCATO RISPETTO DI QUESTE INDICAZIONI PROVOCHEREBBE L'IMMEDIATO DECADIMENTO DELLA GARANZIA.**

### ATTENZIONE:

Per un uso corretto, fare riferimento alla tabella "dati tecnici" riportata nel manuale. Nel caso in cui l'unità fosse fatta funzionare fuori dai sopracitati limiti, potrebbero verificarsi malfunzionamenti o rotture.



## Symbols used in the manual:



### ATTENTION

It precedes a very important text note for the protection of the health of exposed people or for the machine itself



### PROHIBITED

It precedes information relating to safety. It marks a prohibited operation.



### ATTENTION

It precedes information concerning the use of the equipment.

## General recommendations.

Read this manual carefully before using the appliance.

### ATTENTION:

Check that the installation has been carried out in compliance with the national safety regulations in force. The manufacturer declines all responsibility for non-compliance with accident prevention regulations.



### ATTENTION:

Do not use damaged appliances.



### ATTENTION:

The manufacturer declines all responsibility in the event of modifications and errors in the electrical and hydraulic connections, caused by failure to comply with the instructions given in the installation manuals of the equipment or with the regulations currently in force.



Circumstances of using the equipment for purposes other than those intended are prohibited.

**FAILURE TO COMPLY WITH THESE INSTRUCTIONS WOULD CAUSE THE IMMEDIATE TERMINATION OF THE WARRANTY.**

### ATTENTION:

For correct use, refer to the "technical data" table in the manual. If the unit is operated outside the abovementioned limits, malfunctions or breakdowns may occur.



**ATTENZIONE:**

Per interventi di manutenzione ordinaria usare solo ricambi originali; diversamente decadrà ogni forma di garanzia. Questo apparecchio funziona correttamente e senza rischi solo dopo che è stato installato secondo le indicazioni riportate nel manuale e messo in funzione da personale autorizzato.

**ATTENTION:**

For routine maintenance operations, use only original spare parts; otherwise any form of guarantee will lapse. This appliance works correctly and risk-free only after it has been installed according to the instructions given in the manual and put into operation by authorized personnel.

**ATTENZIONE:**

Assicurarsi che l'apparecchio non abbia subito danneggiamenti durante il trasporto. I materiali di imballaggio, poiché potenziali fonti di pericolo, non devono essere lasciati alla portata dei bambini e devono essere smaltiti rispettando le normative vigenti.

**ATTENTION:**

Make sure that the appliance has not been damaged during transport. Packing materials, as they are potential sources of danger, must not be left within the reach of children and must be disposed of in compliance with current regulations.

**ATTENZIONE:**

Leggere attentamente il libretto delle istruzioni e conservarlo con cura in luogo asciutto e protetto; custodirlo in prossimità dell'apparecchio in modo da poterlo consultare all'occorrenza.

**ATTENTION:**

Read the instruction booklet carefully and keep it in a dry and protected place; keep it near the appliance so that it can be consulted when necessary.

- Non lasciare il materiale utilizzato per l'imballo (scatola, sacchetto, graffe, ecc) alla portata dei bambini. E' consigliabile conservare l'imballo per un futuro riutilizzo; in caso contrario smaltire i materiali secondo le norme vigenti in materia.
- Se l'apparecchio è caduto o presenta difetti visibili o anomalie di funzionamento, si raccomanda di non utilizzarlo e di non tentare di smontarlo o di manometterlo. Occorre rivolgersi direttamente al rivenditore per la riparazione.
- L'installazione, la manutenzione non prevista su questo manuale d'uso e le riparazioni, devono essere eseguite solo ed esclusivamente da personale qualificato e specializzato autorizzato dal costruttore; rivolgersi sempre al proprio rivenditore o centro assistenza.

Il costruttore si esime da ogni responsabilità nei casi specifici contemplati in seguito:

- uso improprio dell'apparecchio;
- uso contrario alle normative nazionali specifiche (installazione e manutenzione);
- installazione eseguita da personale non autorizzato;
- temperatura dell'ambiente di funzionamento non idonea;
- carenze nella manutenzione prevista;
- modifiche o interventi non autorizzati;
- utilizzo di ricambi non originali o non specifici per il modello;
- inosservanza totale o parziale delle istruzioni.

- Packing materials (box, bag, staples, etc.) constitute a hazard and must be kept out of the reach of children. It is advisable to keep the packaging for future reuse; otherwise, dispose of the materials according to the provisions in force.
- If the appliance has been dropped or has visible defects or malfunctions, it is recommended not to use it and not to attempt to disassemble it or tamper with it. Contact the dealer directly for repairs.
- L'installazione, la manutenzione non prevista su questo manuale d'uso e le riparazioni, devono essere eseguite solo ed esclusivamente da personale qualificato e specializzato autorizzato dal costruttore; rivolgersi sempre al proprio rivenditore o centro assistenza.

The manufacturer is exempt from any liability in the specific cases below:

- improper use of the appliance;
- use conflicting with the specific national regulations (installation and maintenance);
- installation performed by unauthorized personnel;
- unsuitable operating ambient temperature;
- deficiencies in planned maintenance;
- unauthorized modifications or interventions;
- use of non-original or non-model specific spare parts;
- total or partial non-compliance with the instructions.

## Dati tecnici/Technical data.

Modello/ Model		Victrix Pro 35-55-80 V2	Victrix Pro 100-120-150-180 V2
Portata acqua di condensa max. / Max. condensate water flow rate	l/h	25	56
Potenzialità caldaia max. / Max. boiler power	kW	80	180
Temp. max. acqua di condensa/ Max. condensate water temperature	°C	Rispondente alle temperature massime delle acque di condensa/ Complying with the maximum temperatures of the condensed water	
Temp. ambiente min./max./ Min./max. room temperature	°C	5-40	
Quantitativo carica prodotto/ Product charge quantity	kg	5	

Un carico eccessivo di impurità provenienti dai fumi di combustione potrebbe ridurre in talune condizioni l'autonomia della carica neutralizzante.

Per neutralizzare l'acqua di condensa per caldaie di potenzialità superiore, sono disponibili apparecchi appositamente dimensionati.



Preghiamo interpellarci di volta in volta.

An excessive load of impurities coming from the flue gases could reduce the autonomy of the neutralizing charge in certain conditions.

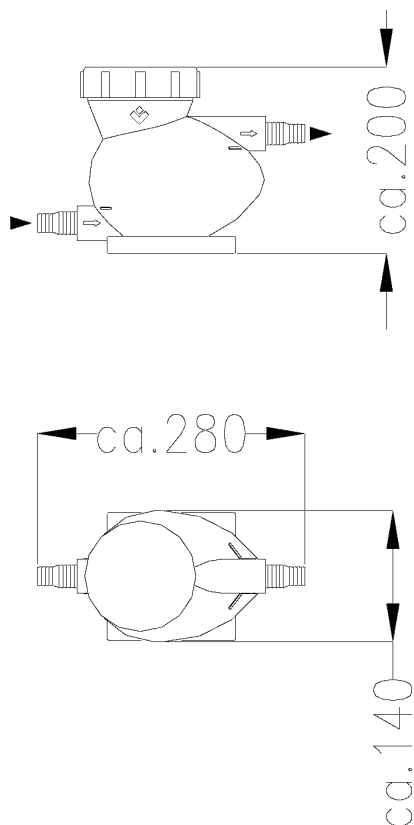
Specially sized devices are available to neutralize the condensate water for boilers with higher potential.

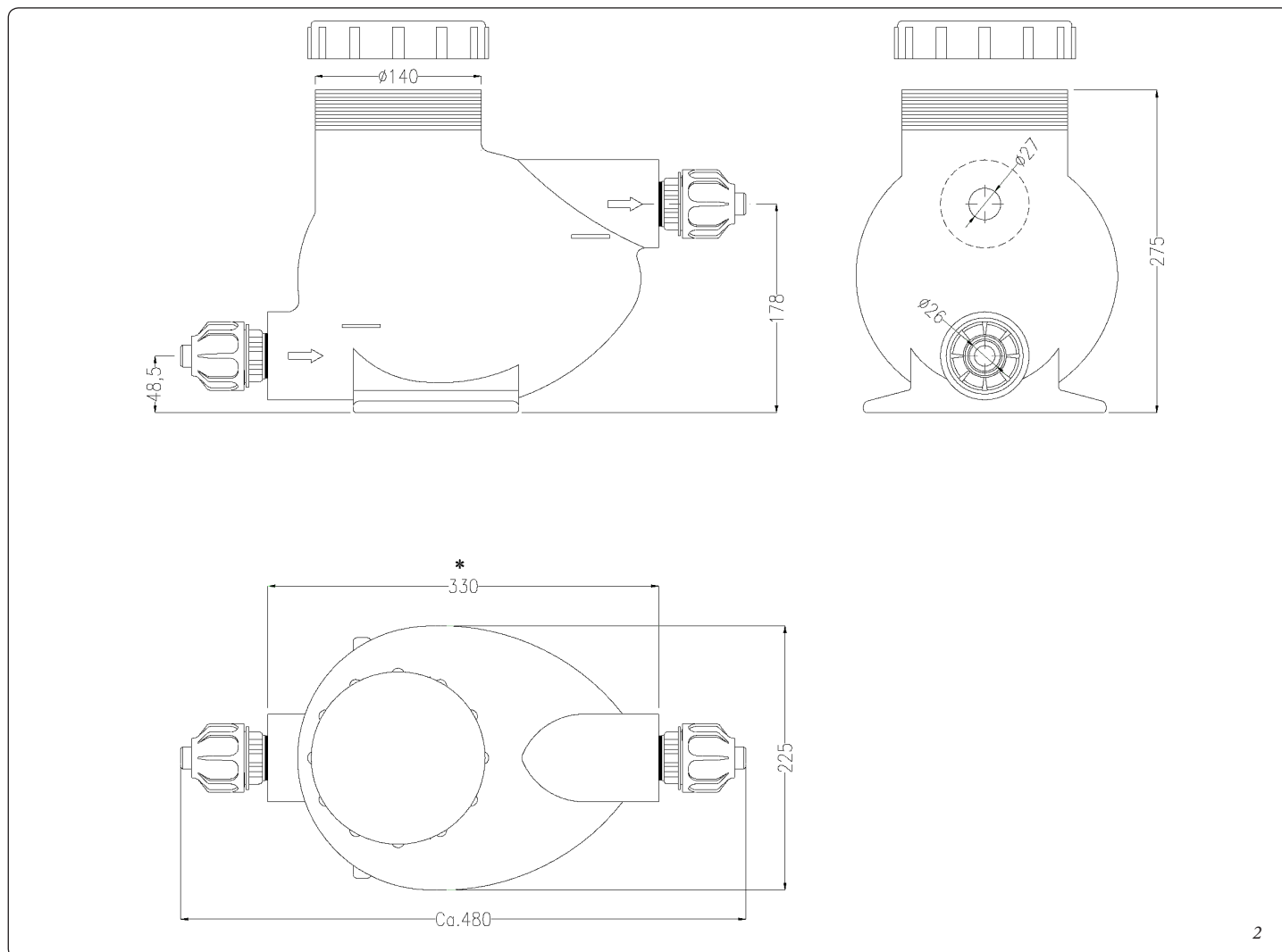


Please consult us from time to time.

## Misure di ingombro/Overall dimensions.

### Victrix Pro 35-55-80 V2





**Installazione:**

**ATTENZIONE:**

Il locale in cui viene montato l'impianto deve essere protetto dal gelo e deve garantire la protezione del filtro da vapori di solventi, olio combustibile, detersivi, sostanze chimiche di ogni genere, raggi ultravioletti e fonti di calore superiori a 40°C.



**Installation:**

**ATTENTION:**

The room in which the system is installed must be protected from frost and must guarantee protection of the filter from solvent vapours, fuel oil, detergents, chemical substances of all kinds, ultraviolet rays and heat sources above 40°C.



**ATTENZIONE:**

Lo scarico deve essere a pelo libero in imbuto, canaletta, griglia o simili in modo da rendere comunque impossibili fenomeni di sifonamento o contropressione.



Prevedere tassativamente uno scarico a pavimento in grado di smaltire l'acqua anche in caso di guasti o rotture.

Lasciare almeno 30 cm di spazio sopra il filtro, per permettere la manutenzione.

**ATTENTION:**

The drain must be free flowing into a funnel, channel, grate or similar so as to make siphoning or back pressure impossible.



It is mandatory to provide a floor drain capable of disposing of the water even in the event of breakdowns or breakages.

Leave at least 30 cm of space above the filter to provide for maintenance.

Il kit va installato come indicato nelle rappresentazioni seguenti in corrispondenza della tubazione di scarico delle condense.

The kit must be installed as indicated in the following representations in correspondence with the condensate drain pipe.

## Composizione del kit Victrix Pro 35-55-80 V2 / Composition of the Victrix Pro 35-55-80 V2 kit



### Composizione kit :

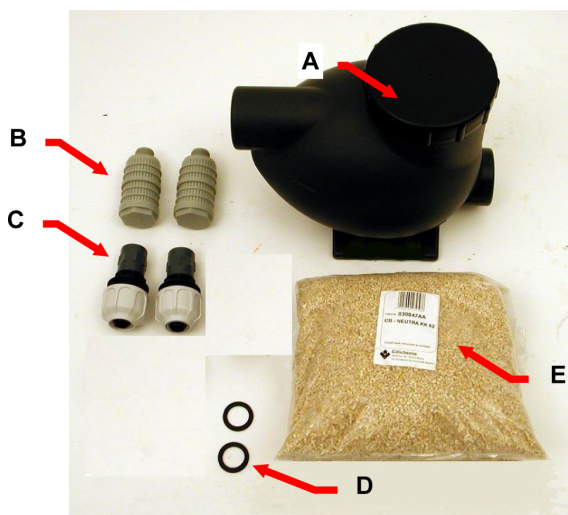
- Corpo passivatore Pz. 1
- Fascetta inox 25 – 45 Pz. 2
- Tubo flessibile D.21 L.2100

### Kit composition :

- Passivator body 1 pcs
- Stainless steel clip 25 – 45 2 pcs
- Flexible hose D.21 L.2100

3

## Composizione del kit Victrix Pro 100-120-150-180 V2 / Composition of the Victrix Pro 100-120-150-180 V2 kit



### Composizione kit :


- A) Corpo neutralizzatore Pz. 1
- B) Diffusori  $\frac{3}{4}$ " Pz. 2
- C) Raccordi  $\frac{3}{4}$ " per tubo flessibile Pz. 2
- D) Guarnizioni piane  $\frac{3}{4}$ " Pz. 2
- E) Confezione di granulo da 5 Kg Pz. 1
- Tubo flessibile D.21 L.2100

### Kit composition :

- A) Passivator body 1 pcs
- B) Diffusers  $\frac{3}{4}$ " 2 pcs
- C) Fittings  $\frac{3}{4}$ " for flexible hose 2 pcs
- D) Flat gaskets  $\frac{3}{4}$ " 2 pcs
- E) 5 kg granules pack 1 pcs
- Flexible hose D.21 L.2100


4

### ATTENZIONE:

Prima di avviare l'impianto controllare che tutti i tubi siano perfettamente collegati. 

I primi litri erogati assumeranno una colorazione bianco-grigiastro, tipica del prodotto. Questo effetto scemerà dopo pochi litri.

### ATTENTION:

Before starting the system, check that all pipes are perfectly connected. 

The first litres dispensed will take on a greyish-white colour, typical of the product.

This effect will fade after a few litres.

### Collegamento per kit Victrix Pro 35-55-80 V2

1. Osservate il senso di scorrimento dell'acqua indicato dalle frecce poste sull'apparecchio, una all'ingresso (acqua da trattare) e l'altra all'uscita (acqua neutralizzata).

Prelevare il tubo flessibile contenuto nel kit ed innestarlo sul sifone di caldaia.

Innestate il tubo flessibile all'ingresso e fissarlo con la fascetta in dotazione. Ripetete la stessa operazione per l'uscita.

### Connection for Victrix Pro 35-55-80 V2 kit

1. Observe the flow direction of the water indicated by the arrows placed on the appliance, one at the inlet (water to be treated) and the other at the outlet (neutralized water).

Take the flexible hose contained in the kit and connect it to the boiler trap.

Insert the flexible hose into the inlet and secure it with the supplied clip. Repeat the same operation for the outlet.



5

2. Effettuate il riempimento delle masse neutralizzanti.

2. Carry out the filling of the neutralizing elements.



6

3. Spianata la superficie delle masse, assicuratevi di aver riempito fino al livello indicato dalla tacca superiore posta all'esterno dell'apparecchio. Richiudete il tappo, il neutralizzatore è pronto per funzionare.

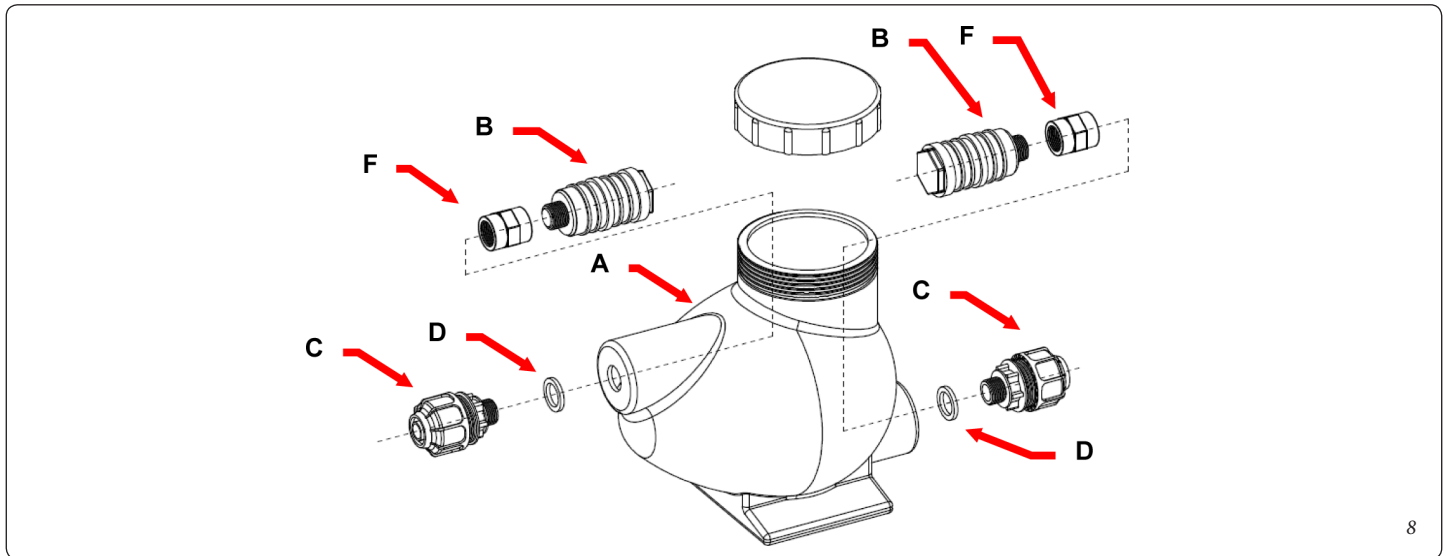
3. Once the surface of the masses has been levelled, make sure you have filled up to the level indicated by the upper notch located on the outside of the appliance. Close the cap; the neutralizer is ready to operate.



7

Una volta effettuato il montaggio del kit completo, effettuare una verifica di tenuta del circuito di scarico condensa secondo quanto prescritto dalla norma vigente.

Once the kit has been assembled, check sealing efficiency of the condensate drain circuit as required by the legislation in force.



8

1. Osservate il senso di scorrimento dell'acqua indicato dalle frecce poste sull'apparecchio, una all'ingresso (acqua da trattare) e l'altra all'uscita (acqua neutralizzata).

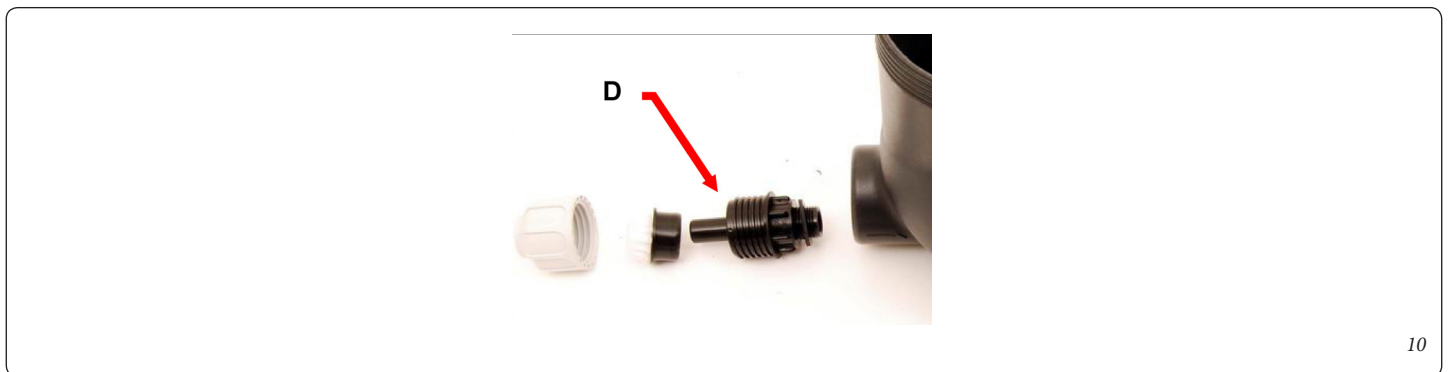
1. Observe the flow direction of the water indicated by the arrows placed on the appliance, one at the inlet (water to be treated) and the other at the outlet (neutralized water).



9

2. Smontate il raccordo da  $\frac{3}{4}$ " (C) per tubo flessibile e inserite la guarnizione (D) sull'ingresso dell'acqua da neutralizzare (vedi freccia senso di scorrimento su apparecchio).

2. Remove the  $\frac{3}{4}$ " fitting (C) for the flexible hose and insert the gasket (D) on the inlet of the water to be neutralised (see direction of the arrow on the appliance).



10



3. Serrate il diffusore (B) dall'interno con il raccordo da 3/4" (F), nessuna guarnizione va posta all'interno del corpo neutralizzatore.

3. Serrate il diffusore (B) dall'interno con il raccordo da 3/4" (F), nessuna guarnizione va posta all'interno del corpo neutralizzatore.



11

4. Eseguite il montaggio del secondo diffusore come descritto in precedenza.

4. Carry out the assembly of the second diffuser as described previously.

L'acqua da trattare riempirà l'apparecchio dal basso verso l'alto, in questo percorso perderà la sua acidità neutralizzandosi, per poi abbandonare l'apparecchio dall'imboccatura superiore.

The water to be treated will fill the appliance from the bottom to the top, in this process it will lose its acidity, becoming neutralized, and then will leave the appliance from the upper mouth.



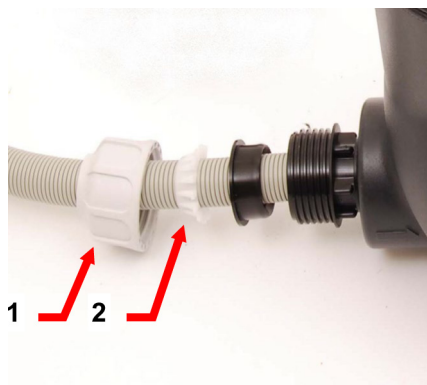
12

5. Prelevare il tubo flessibile contenuto nel kit ed innestarlo sul sifone di caldaia.

5. Take the flexible hose contained in the kit and connect it to the boiler trap.

Innestate il tubo flessibile sul neutralizzatore come indicato in figura avendo cura di rivolgere la conicità dell'anello di serraggio bianco "2" verso la ghiera di chiusura "1". Ripetete la stessa operazione per ambo i lati.

Insert the flexible hose on the neutralizer as shown in the figure, taking care to turn the taper of the white clamping ring "2" towards the closing ring nut "1". Repeat the same operation for both sides.



13

6. Effettuate il riempimento delle masse neutralizzanti

6. Carry out the filling of the neutralizing elements



14

7. Spianata la superficie delle masse assicuratevi di aver riempito fino al livello indicato dalla tacca superiore posta all'esterno dell'apparecchio. Richiudete il tappo, il kit è pronto per funzionare.

7. Once the surface of the masses has been levelled, make sure you have filled up to the level indicated by the upper notch located on the outside of the appliance. Close the cap; the kit is ready to operate.



15

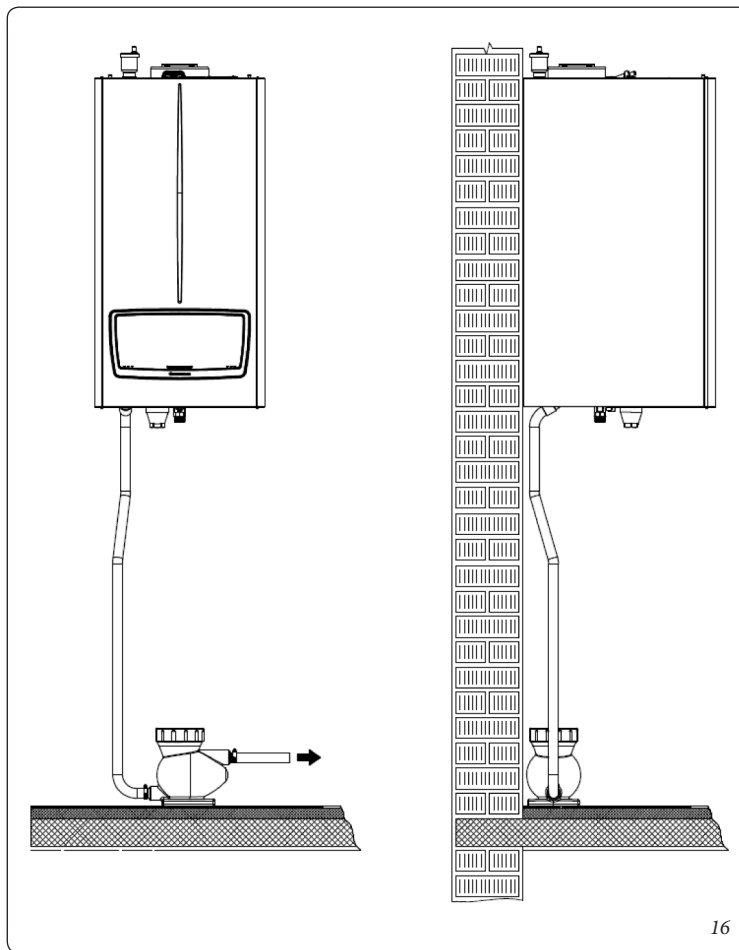
Una volta effettuato il montaggio del kit completo, effettuare una verifica di tenuta del circuito di scarico condensa secondo quanto prescritto dalla norma vigente.

E' possibile prevedere l'installazione del presente kit sia con uscita destra che con uscita sinistra, nella seguenti immagini è rappresentata l'uscita destra.

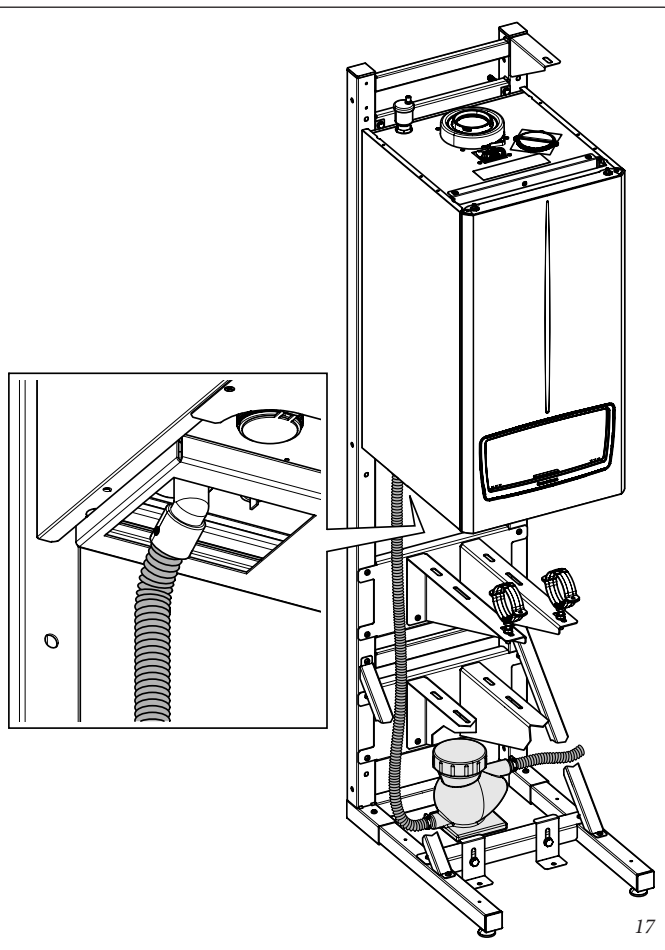
Once the kit has been assembled, check sealing efficiency of the condensate drain circuit as required by the legislation in force.

It is possible to install this kit with both right-hand and left-hand outlets, the right-hand outlet is shown in the following images.

Victrix Pro 35-55-80 V2

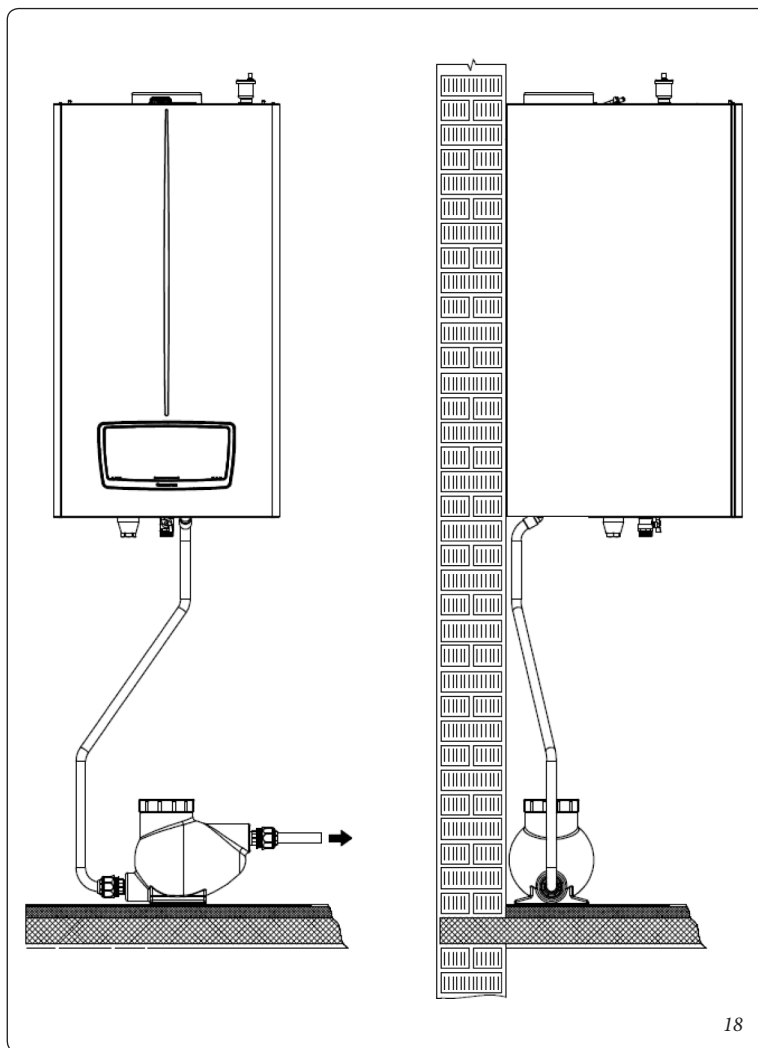


16

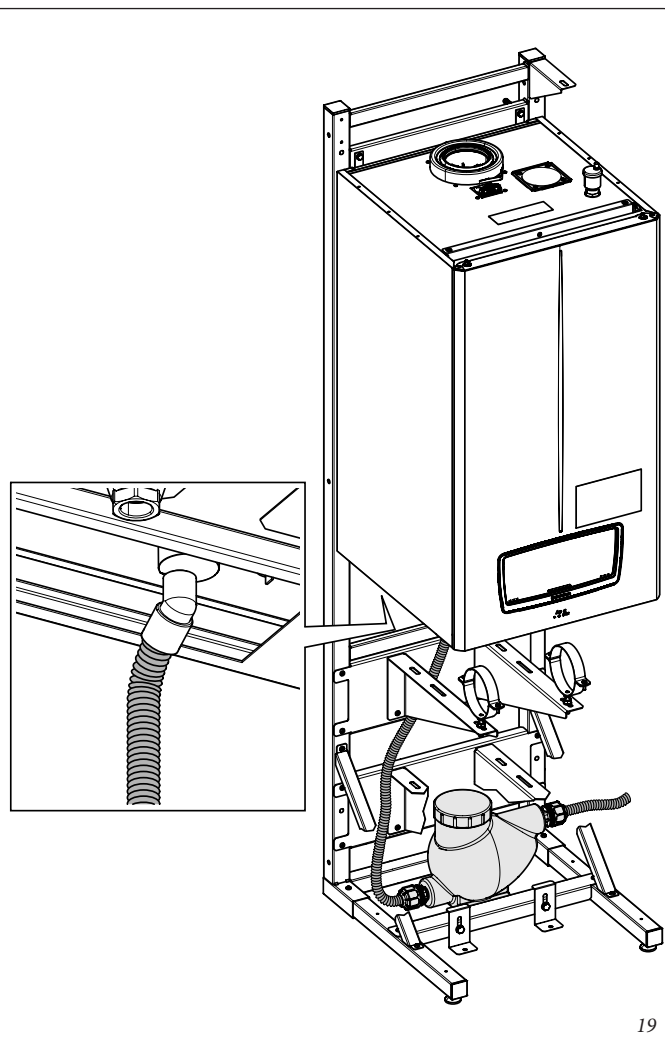


17

Victrix Pro 100-120-150-180 V2



18



19

### Manutenzione ordinaria.

Una manutenzione ordinaria accurata e regolari controlli programmati garantiscono nel tempo la conservazione ed il buon funzionamento degli impianti. Consigliamo pertanto di attenersi ai nostri consigli di manutenzione ordinaria.

#### ATTENZIONE:



**Per mantenere efficiente l'apparecchio, il costruttore, prevede che venga effettuata da parte di un tecnico specializzato una verifica possibilmente ogni sei mesi e comunque una manutenzione generale almeno ogni anno. Particolari condizioni di utilizzo possono rendere necessarie delle manutenzioni più ravvicinate.**

### Controlli periodici

- verificare periodicamente il pH dell'acqua in uscita dal neutralizzatore, il quale deve essere compreso tra 5,5 e 9,5;
- verificare il livello delle masse neutralizzanti; nel caso il livello fosse al minimo, rabboccare fino al livello superiore;
- può essere fornito separatamente un kit ricarica composto da 4,5 kg di granulato adatto alla ricarica per il kit.

### Riempimento delle masse

- La sostituzione deve essere effettuata a caldaia spenta;
- attendere qualche minuto affinché il corpo del filtro si raffreddi;
- svitare in senso antiorario il coperchio del corpo;
- riempire con la ricarica e richiudere il coperchio;
- accendere la caldaia;
- verificare che non vi siano perdite al/dal filtro.

### Garanzia

Per questa apparecchiatura valgono i termini di garanzia legale.

Nonostante l'attenzione posta per la realizzazione di questo manuale, la ditta produttrice non può garantire l'esattezza di tutte le informazioni contenute e non può essere ritenuta responsabile né degli errori che ciò potrebbe comportare, né dei danni che ne potrebbero risultare dall'utilizzo o dall'applicazione.



I prodotti materiali presentati in questo documento sono soggetti ad evoluzione in quanto a caratteristiche di presentazione, di funzionamento.

La ditta si riserva il diritto di eventuali modifiche senza preavviso.

### Produttore passivatore



Depurazione acqua-ozono  
Impianti piscine-osmosi  
BWT Italia S.r.l.  
Via Vivaio 8, 20122 Milano (MI)  
Tel. (+39) 02 20.46.343  
Telefax (+39) 02 20.10.58  
E\_mail: [cillichemie@cibemi.it](mailto:cillichemie@cibemi.it)  
Internet: [www.cillichemie.com](http://www.cillichemie.com)

### Routine maintenance.

Accurate routine maintenance and regular scheduled checks guarantee the conservation and proper functioning of the systems over time. We therefore recommend that you follow our routine maintenance advice.

#### ATTENTION:



**To keep the appliance efficient, the manufacturer requires a check to be carried out by a specialized technician, if possible every six months and in any case general maintenance at least every year. Particular conditions of use require more frequent maintenance.**

### Periodic checks

- periodically check the pH of the water leaving the neutralizer, which must be between 5.5 and 9.5;
- check the level of the neutralizing masses; if the level is at minimum, top up to the upper level;
- a refill kit consisting of 4.5 kg of granules can be supplied separately.

### Filling of masses

- The replacement must be carried out with the boiler off;
- wait a few minutes for the filter body to cool down;
- unscrew the body cap counterclockwise;
- fill with the refill and close the cap;
- switch the boiler on;
- check that there are no filter leaks.

### Warranty

The statutory warranty terms apply to this equipment.

Despite the attention paid to the preparation of this manual, the manufacturer cannot guarantee the accuracy of all the information contained and cannot be held responsible either for the errors, or for the damages that could result from its use.



The material products presented in this document are subject to evolution in terms of presentation and operating characteristics.

The company reserves the right to make any changes without prior notice.

### Passivator Manufacturer



Water-ozone purification  
Pool-osmosis systems  
BWT Italia S.r.l.  
Via Vivaio 8, 20122 Milano (MI)  
Tel. (+39) 02 20.46.343  
Fax (+39) 02 20.10.58  
E\_mail: [cillichemie@cibemi.it](mailto:cillichemie@cibemi.it)  
Internet: [www.cillichemie.com](http://www.cillichemie.com)