

DOMINUS V2

Applicazione Controllo Remoto
Cod. 3.034903

immergas.com

Immergas S.p.A. 42041 Brescello (RE) - Italy
Tel. 0522.689011 Fax 0522.680617

Cod. 1.048986ITA - Rev. ST.008606/001 - 01/25

Il fabbricante Immergas S.p.A., dichiara che il tipo di apparecchiatura radio "Dominus V2" è conforme alla direttiva 2014/53/UE.

Per maggiori dettagli sulla marcatura CE del prodotto, inoltrare al fabbricante la richiesta di ricevere copia della Dichiarazione di Conformità specificando il modello di apparecchio e la lingua del paese

PREMESSA.

"Dominus V2" è stato progettato per poter controllare e regolare in remoto i valori specifici di funzionamento generatore.

La sua installazione richiede pochi minuti: Dominus V2 viene infatti collegato al generatore Immergas con soli 2 cavi, attraverso i quali, riceve e invia i comandi di regolazione e controllo. L'alimentazione è fornita direttamente dai morsetti 230Vac disponibili nella morsettiera del generatore.

L'applicazione "Dominus" dovrà essere scaricata dall'Apple Store (Apple) o dal Play Store (Android) e installata sul dispositivo mobile (smartphone, tablet).

In alternativa è possibile scaricare l'applicazione "Dominus" utilizzando il QR-code disponibile su questo foglio installazione (Fig. 7 per App Android o Fig. 8 per App iOS).

Terminata l'installazione e la configurazione, l'applicazione è già pronta per funzionare grazie alla semplicità d'uso che la contraddistingue. In base alle proprie necessità, il cliente può modificare o visualizzare le impostazioni relative all'impianto o al generatore controllati.

AVVERTENZE GENERALI.

Il presente manuale è stato redatto per: l'Installatore.

- Leggere attentamente le avvertenze contenute nel presente documento che forniscono indicazioni sulle caratteristiche tecniche e sulle istruzioni di installazione e montaggio.
- L'installazione del dispositivo deve essere eseguita in conformità alle norme vigenti in materia di installazione elettrica.
- Il presente manuale istruzioni e il manuale dell'applicazione 'Dominus', devono essere "conservati per futuri riferimenti".
- Dopo aver tolto l'imballaggio, assicurarsi dell'integrità del dispositivo. In caso di dubbio, non utilizzarlo e rivolgersi al Rivenditore o al Costruttore.
- Il Dominus V2 è destinato soltanto all'uso per il quale è stato espressamente concepito. Ogni altro uso è da considerarsi improprio e quindi pericoloso.
- I nostri prodotti sono realizzati in conformità alle vigenti normative di sicurezza. Durante l'installazione e l'utilizzo degli stessi si raccomanda di osservare tutte le precauzioni per evitare di recare danno a persone o cose.
- Non smontare parti dell'apparecchio quando questo è in funzione.
- Non usare Dominus V2 esposto a fonti di calore o ai raggi diretti del sole.
- Il costruttore si ritiene sollevato da eventuali responsabilità nei seguenti casi:
 - a) Installazione non corretta.
 - b) Difetti di funzionamento del generatore al quale è connesso il dispositivo
 - c) Modifiche o interventi non autorizzati dal costruttore.
 - d) Inosservanza totale o parziale delle istruzioni.
 - e) Eventi eccezionali ecc.

N.B.: Dominus V2 deve essere installato a meno di 2 metri di altezza dal pavimento;

N.B.: Dominus V2 non può essere installato all'esterno dell'abitazione;

N.B.: Dominus V2 non può essere installato a meno di 20 cm dal corpo umano.

PULIZIA DEL RIVESTIMENTO.

Per pulire il rivestimento del Dominus V2, usare esclusivamente un panno asciutto. Non usare detersivi abrasivi o in polvere.

AVVERTENZA.

Immergas si riserva la facoltà, ferme restando le caratteristiche essenziali del modello qui descritto ed illustrato, di apportare miglioramenti e modifiche a particolari ed accessori.

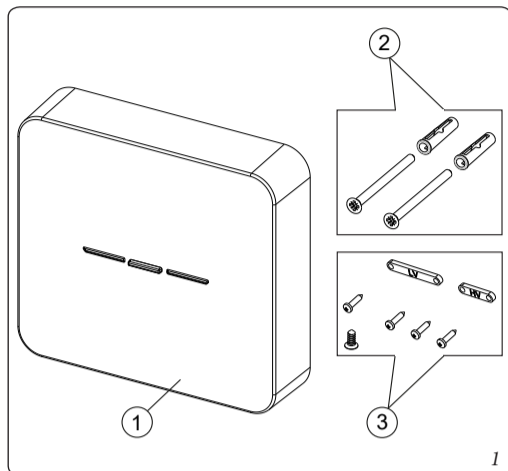
1. INSTALLAZIONE.

1.1 Avvertenze di installazione.

L'installazione del Dominus V2, comprensiva dei relativi cavi e dei collegamenti al generatore, deve essere eseguita da personale specializzato. All'atto della verifica iniziale gratuita del generatore, allorché l'apparecchio risulti inserito nell'impianto, il centro assistenza autorizzato Immergas ne verifica il collegamento alla morsettiera del generatore ed il regolare funzionamento. Non è prevista da parte del centro assistenza autorizzato Immergas la verifica gratuita del solo Dominus V2 se richiesta successivamente alla fase di avvio della garanzia del generatore.

Attenzione: dalle operazioni di verifica gratuita del generatore sono escluse la posa in opera dei cavi del Dominus V2, di competenza della ditta installatrice.

1.2 Contenuto della confezione.



Rif	Descrizione
1	Dominus V2
2	Kit tasselli ad espansione con viti per fissaggio a muro Dominus V2
3	Kit 4 viti e piastrine ferma cavi e vite cover di chiusura Dominus V2

1.3 Allacciamento elettrico.

N.B.: assicurarsi che la zona di installazione del Dominus V2 riceva adeguatamente il segnale della rete Wi-Fi di casa.

N.B.: prima di effettuare qualsiasi collegamento elettrico accertarsi che tutti gli apparecchi coinvolti siano disconnessi dalla rete elettrica.

N.B.: per una corretta installazione predisporre una linea elettrica dedicata per il collegamento del Dominus V2 secondo le normative vigenti riguardanti gli impianti elettrici. Se questo non fosse possibile eventuali disturbi dovuti ad altri cavi elettrici potrebbero causare il mal funzionamento del modulo stesso.

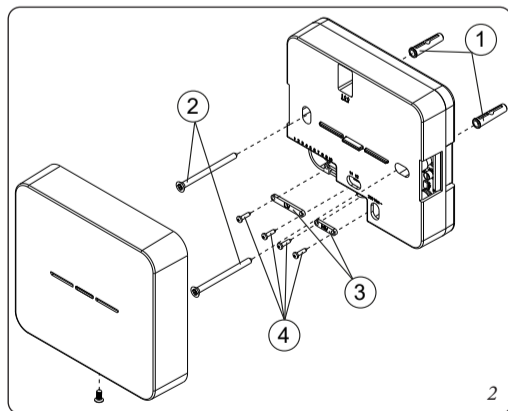
I collegamenti elettrici da realizzare sul dispositivo Dominus V2 devono essere eseguiti seguendo gli schemi illustrati nel capitolo 3.

N.B.: rispettare la polarità indicata nel relativo schema.

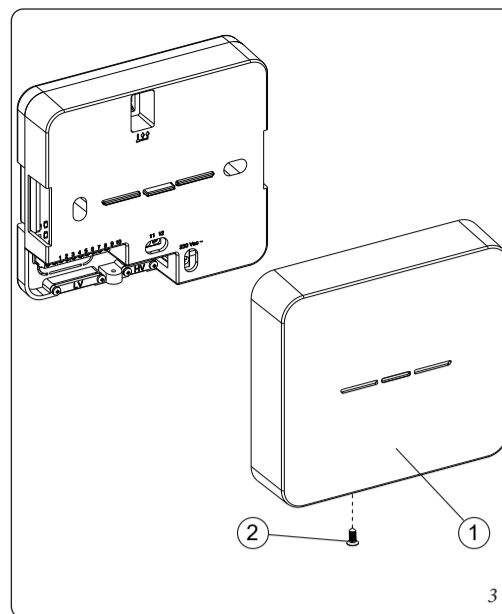
N.B.: per la connessione alla linea elettrica di alimentazione, prevedere un cavo elettrico a doppio isolamento.

N.B.: qualora l'alimentazione del dispositivo non sia fornita da un generatore Immergas, il Dominus V2 deve essere connesso ad una rete 230Vac / 50Hz in conformità alle vigenti normative in materia di installazione elettrica, prevedendo comunque un dispositivo di disconnessione onnipolare con categoria di sovratensione classe III.

Il Dominus V2 può essere installato a parete (Fig.2) utilizzando i tasselli (Fig. 2 Rif. 1) e le viti (Fig. 2 Rif. 2) forniti a corredo. Successivamente, procedere con la connessione dei cavi elettrici e fissarli con gli appositi fermacavi (Fig. 2 Rif. 3) e relative viti (Fig. 2 Rif. 4) forniti a corredo.



Terminate le operazioni di connessione elettrica, chiudere il dispositivo Dominus V2 fissando il relativo coperchio di protezione (Fig. 3 Rif 1) con l'apposita vite (Fig. 3 Rif. 2).



1.4 Configurazione del sistema.

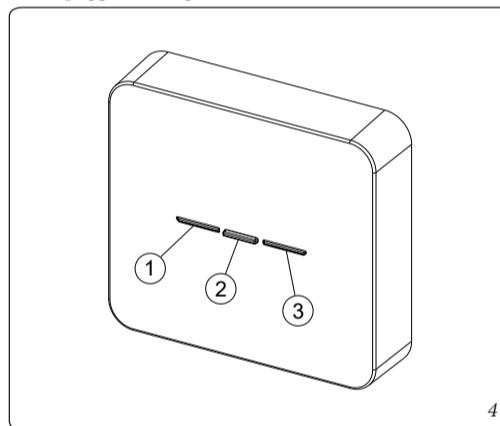
N.B.: in funzione del tipo di generatore a cui viene connesso Dominus V2, è necessario effettuare una opportuna configurazione dei parametri del generatore stesso. A tal riguardo consultare la tabella 2.2.

Dopo aver alimentato il Dominus V2 attendere circa 30 secondi prima di effettuare la configurazione in modo che la comunicazione fra Dominus V2 e generatore si sia stabilizzata.

N.B.: alla prima accensione, Dominus V2 si attiva in modalità 'Access Point' in modo da poter essere configurato per la successiva connessione alla rete Wi-Fi domestica. A tal proposito, seguire le indicazioni fornite sul manuale di funzionamento dell'apparecchio scaricabile dall'app Dominus.

N.B.: nel caso in cui sia necessario ripetere la procedura di configurazione, è possibile resettare l'apparecchio come descritto di seguito:

- mantenere premuto il pulsante di reset (Fig. 4, Rif. 2) per almeno 10 secondi;
- al rilascio del pulsante il Dominus V2 riprende a funzionare come "Access-Point": led di sinistra di colore verde lampeggiante (Fig. 4, Rif. 1) e led di destra rosso lampeggiante (Fig. 4, Rif. 3).



1.5 Operazioni di download e installazione applicazione sui dispositivi mobili (smartphone/tablet).

Utilizzando il dispositivo mobile su cui si vuole installare l'applicazione, collegarsi al relativo Store di applicazioni di riferimento: App Store (Apple) o Play Store (Android) e digitare "Immergas" nel campo di ricerca.

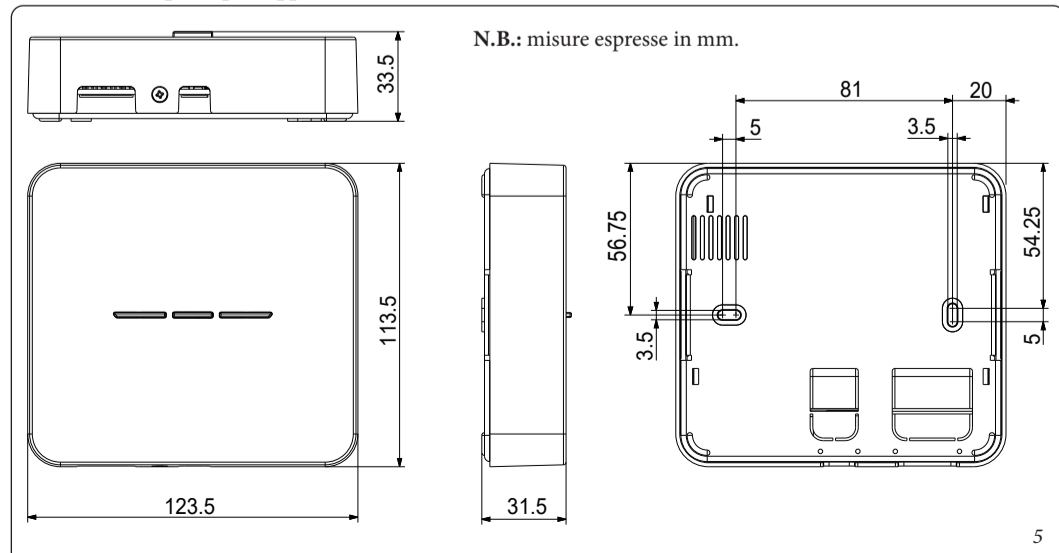
In alternativa utilizzare il QR-code presente in questo foglio installazione (Fig. 7 per App Android o Fig. 8 per App iOS). Selezionare l'applicazione gratuita "Dominus" e attendere il suo download e installazione sul dispositivo mobile utilizzato.

L'applicazione funziona con sistema operativo iOS 12 o Android 10, o superiore.

Aprire la App "Dominus" e scaricare il manuale di istruzioni premendo sulla voce "Istruzioni ed avvertenze". Seguire le istruzioni in esso riportate per procedere alla registrazione e associazione con il Dominus V2 installato. Il manuale è scaricabile anche dal sito www.immergas.com.

N.B.: il nome della rete Wi-Fi e la password a cui verrà collegato il "Dominus V2" non deve contenere al suo interno degli spazi e la metodologia di criptazione deve essere la WPA2 PSK; in caso contrario potrebbero esserci delle incompatibilità.

1.6 Dimensioni principali Applicazione Controllo Remoto.



N.B.: misure espresse in mm.

2. CARATTERISTICHE TECNICHE.

- Potenza assorbita max 8W
- Alimentazione Dominus: 230 VAC 50Hz
- Temperatura ambiente di funzionamento: .. 0 - +50°C
- Temperatura magazzino: -10 - +60°C
- Protocollo Wi-Fi: Wi-Fi 802.11 b/g/n 2.4GHz
- Tecnica di allacciamento: 2 fili polarizzati
- Tipo cavo: doppio twisted-pair schermato ove necessario
- Lunghezza max. cavo connessione generatore: 50 m (con cavo 2x0,75mm²)
..... (0,5 mm² min - 1,5 mm² max)
- Classe di isolamento II
- Classe di protezione: IP00
- Grado di inquinamento: P2
- Relè contatto pulito 230Vac 0,6A cos phi 1; 230V 0,45A cos phi 0,6; corrente minima 10mA

2.1 Descrizione dei Led Dominus V2.

Led / Tasto	Descrizione
Led 1 SX	Dominus V2 in modalità "Access Point" (default di fabbrica / non installato in WLAN locale)
	<ul style="list-style-type: none"> • Nessun dispositivo connesso al punto d'accesso WI-Fi: led verde lampeggio lento (Frequenza ~0.5Hz). • Un dispositivo connesso al punto d'accesso WI-Fi: led verde lampeggio veloce (Frequenza ~4Hz). • Connessione aperta tra Dominus V2 e rete WLAN locale: led verde fisso; brevi lampeggi durante scambio dati.
Led 2 DX	Dominus V2 in STATION mode (installato in WLAN locale)
	<ul style="list-style-type: none"> • Collegato alla rete Wi-Fi locale: led Blu lampeggio lento (Frequenza ~0.5Hz) • Collegato al server remoto tramite WLAN locale: led Blu fisso; brevi lampeggi durante scambio dati. • Non connesso alla rete Wi-Fi locale: led Rosso 3 flash ripetuti. • Connesso alla rete Wi-Fi locale, indirizzo IP non acquisito: led Rosso 2 flash ripetuti. • Connesso alla rete Wi-Fi locale, indirizzo IP acquisito, connessione a server remoto non ancora eseguita o fallita: led Rosso 1 flash ripetuto.
Tasto centrale	• Serve per impartire comandi di configurazione o di ripristino.
Led 2 DX	Comunicazione MOD BUS
	<ul style="list-style-type: none"> • Comunicazione MOD BUS Slave funzionante: led Blu lampeggio lento (Frequenza ~0.5Hz). • Comunicazione MOD BUS Slave interrotta: led Rosso 2 flash ripetuti.

