

SOLARE TERMICO

 IMMERGAS



KIT DI INSTALLAZIONE

Collettori solari termici





 **IMMERGAS**



KIT DI INSTALLAZIONE

STAFFAGGI PER COLLETTORI SOLARI PIANI CP4 XL e CP4 M - VERTICALE E ORIZZONTALE

Pacchetti solari completi per acqua calda sanitaria

Installazione con staffe per coppi/tegole	pag.	4
Installazione con staffe per coppi/tegole a forare	pag.	6
Installazione con staffe a "L" per tetti lisci	pag.	8
Installazione libera a 45°	pag.	10
Installazione da incasso con deflusso sopra collettore	pag.	12
Installazione da incasso con deflusso sotto collettore	pag.	14

STAFFAGGI PER COLLETTORI SOLARI SOTTOVUOTO CSV 14 - VERTICALE

Installazione con staffe per coppi/tegole	pag.	16
Installazione libera a 45°	pag.	17
Installazione da incasso	pag.	18

RACCORDERIA IDRAULICA

Per collettori solari piani CP4 XL e CP4 M	pag.	19
Per collettori solari sottovuoto CSV 14	pag.	22

L'installazione dei collettori solari prevede diverse soluzioni di montaggio in base alla tipologia di pannello, al tipo di copertura e al posizionamento dei collettori stessi (verticale ed orizzontale).

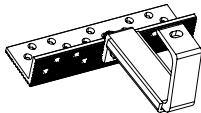
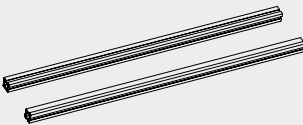
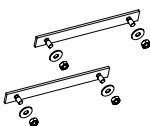
L'elenco sopra riportato, presenta le configurazioni disponibili in base ai kit installativi forniti a catalogo e la raccorderia idraulica da applicare ai collettori solari.

N.B.: Tutti i pacchetti solari Immergas a circolazione forzata sono dotati di raccorderia e kit di staffaggio su tetti a falda sopra tegole per installazione verticale.



Collettori solari piani con staffe per coppi e tegole in verticale

Questi kit permettono di installare i collettori piani **CP4 XL** e **CP4 M** su tetti a falda, sopra tegole, in modo complanare. Per il fissaggio occorre prevedere opportune viti/tasselli in base alla tipologia del tetto.

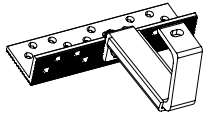
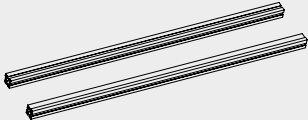
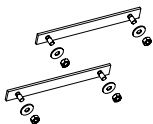
Tipologia		Descrizione
<p>Kit 4 staffe per coppi/tegole per collettore piano CP4 XL/M cod. 3.022678</p> <p><i>Nota: questo kit è all'interno di tutti i pacchetti solari</i></p>		<p>Il kit comprende: 4 staffe + tutti i componenti presenti nel kit cod. 3.022922 (ultimo codice della presente tabella). Permette il fissaggio del telaio collettore su tetti inclinati senza foratura tegole (per 1 collettore).</p>
<p>Kit 2 staffe per coppi/tegole per collettore piano CP4 XL/M cod. 3.022680</p>		<p>Il kit comprende: 2 staffe + tutti i componenti presenti nel kit cod. 3.022922 (ultimo codice della presente tabella). Permette il fissaggio del telaio collettore su tetti inclinati senza foratura tegole</p>
<p>Kit telaio sopra tegole per 1 collettore piano CP4 XL/M in verticale cod. 3.022670</p>		<p>Il kit comprende: 2 profili orizzontali L= 1225 mm ciascuno</p>
<p>Kit telaio sopra tegole per 2 collettori piani CP4 XL/M in verticale cod. 3.022671</p>		<p>Il kit comprende: 2 profili orizzontali L= 2453 mm ciascuno</p>
<p>Kit collegamento telaio per collettore piano CP4 XL/M aggiuntivo cod. 3.022681</p>		<p>Il kit comprende: 2 squadrette, 4 dadi esagonali, 4 rondelle</p> <p>Il kit permette di collegare meccanicamente due telai fra di loro nelle installazioni con più collettori.</p>

INSTALLAZIONE IN VERTICALE

Numero collettori piani	Kit 4 staffe per coppi/tegole per collettore piano CP4 XL/M cod. 3.022678	Kit 2 staffe per coppi/tegole per collettore piano CP4 XL/M cod. 3.022680	Kit telaio sopra tegole per 1 collettore piano CP4 XL/M in verticale cod. 3.022670	Kit telaio sopra tegole per 2 collettori piani CP4 XL/M in verticale cod. 3.022671	Kit collegamento telaio per collettore piano CP4 XL/M aggiuntivo cod. 3.022681
1	1	-	1	-	-
2	1	1	-	1	-
3	1	2	1	1	1
4	1	3	-	2	1
5	1	4	1	2	2
6	1	5	-	3	2

Collettori solari piani con staffe per coppi e tegole in orizzontale

Questi kit permettono di installare i collettori piani **CP4 XL** e **CP4 M** su tetti a falda, sopra tegole, in modo complanare. Per il fissaggio occorre prevedere opportune viti/tasselli in base alla tipologia del tetto.

Tipologia		Descrizione
<p>Kit 4 staffe per coppi/tegole per collettore piano CP4 XL/M cod. 3.022678</p> <p><i>Nota: questo kit è all'interno di tutti i pacchetti solari</i></p>		<p>Il kit comprende: 4 staffe + tutti i componenti presenti nel kit cod. 3.022922 (ultimo codice della presente tabella) Permette il fissaggio del telaio collettore su tetti inclinati senza foratura tegole (per 1 collettore).</p>
<p>Kit telaio sopra tegole per 1 collettore piano CP4 XL/M in orizzontale cod. 3.022749</p>		<p>Il kit comprende: 2 profili orizzontali L= 2206 mm ciascuno (con l'utilizzo del CP4 M occorre accorciare i profili)</p>
<p>Kit collegamento telaio per collettore piano CP4 XL/M aggiuntivo cod. 3.022681</p>		<p>Il kit comprende: 2 squadrette , 4 dadi esagonali, 4 rondelle Il kit permette di collegare meccanicamente due telai fra di loro nelle installazioni con più collettori.</p>

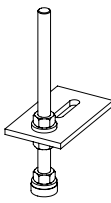
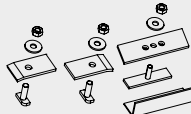
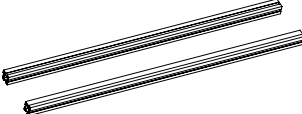
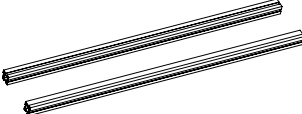
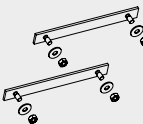
INSTALLAZIONE IN ORIZZONTALE

Numero collettori piani	Kit 4 staffe per coppi/tegole per collettore piano CP4 XL/M cod. 3.022678	Kit telaio sopra tegole per 1 collettore piano CP4 XL/M in orizzontale cod. 3.022749	Kit collegamento telaio per collettore piano CP4 XL/M aggiuntivo cod. 3.022681
1	1	1	-
2	2	2	1
3	3	3	2
4	4	4	3
5	5	5	4
6	6	6	5

Collettori solari piani con staffe per coppi e tegole a forare in verticale

Questi kit permettono di installare i collettori piani **CP4 XL** e **CP4 M** su tetti a falda, sopra tegole, in modo complanare. Per il fissaggio occorre prevedere opportune viti/tasselli in base alla tipologia del tetto.

STAFFAGGI PER COLLETTORI SOLARI PIANI

Tipologia		Descrizione
<p>Kit 4 staffe per coppi/tegole a forare per collettore piano CP4 XL/M cod. 3.019105</p> <p><i>Nota: nel caso non sia stato fornito un pacchetto solare completo, al presente kit aggiungere sempre il kit cod. 3.022922</i></p>		<p>Il kit comprende: 4 staffe, 4 viti INOX M12 x 300 con dadi flangiati</p> <p>Permette il fissaggio del telaio collettore su tetti inclinati.</p>
<p>Kit elementi di fissaggio per collettore piano CP4 XL/M cod. 3.022922</p> <p><i>Nota: questo kit va sempre aggiunto con l'utilizzo dei kit cod. 3.019105 e cod. 3.022776</i></p>		<p>Il kit comprende: 2 squadrette laterali di fissaggio collettore, 1 squadretta intermedia, 8 dadi esagonali e 9 rondelle, 8 viti con testa a martello, 1 morsa di fissaggio con foro, 1 elemento di fissaggio estensione.</p>
<p>Kit telaio sopra tegole per 1 collettore piano CP4 XL/M in verticale cod. 3.022670</p>		<p>Il kit comprende: 2 profili orizzontali L= 1225 mm ciascuno</p>
<p>Kit telaio sopra tegole per 2 collettori piani CP4 XL/M in verticale cod. 3.022671</p>		<p>Il kit comprende: 2 profili orizzontali L= 2453 mm ciascuno</p>
<p>Kit collegamento telaio per collettore piano CP4 XL/M aggiuntivo cod. 3.022681</p>		<p>Il kit comprende: 2 squadrette, 4 dadi esagonali, 4 rondelle</p> <p>Il kit permette di collegare meccanicamente due telai fra di loro nelle installazioni con più collettori.</p>

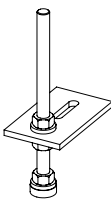
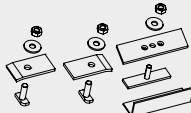
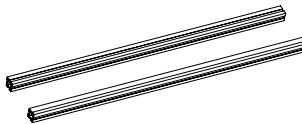
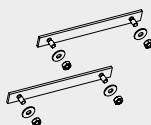
INSTALLAZIONE IN VERTICALE

Numero collettori piani	Kit 4 staffe per coppi/tegole a forare per collettore piano CP4 XL/M cod. 3.019105	Kit elementi di fissaggio per collettore piano CP4 XL/M cod. 3.022922	Kit telaio sopra tegole per 1 collettore piano CP4 XL/M in verticale cod. 3.022670	Kit telaio sopra tegole per 2 collettori piani CP4 XL/M in verticale cod. 3.022671	Kit collegamento telaio per collettore piano CP4 XL/M aggiuntivo cod. 3.022681
1	1	1	1	-	-
2	2	1	-	1	-
3	2	2	1	1	1
4	3	3	-	2	1
5	3	4	1	2	2
6	4	5	-	3	2



Collettori solari piani con staffe per coppi e tegole a forare in orizzontale

Questi kit permettono di installare i collettori piani **CP4 XL** e **CP4 M** su tetti a falda, sopra tegole, in modo complanare. Per il fissaggio occorre prevedere opportune viti/tasselli in base alla tipologia del tetto.

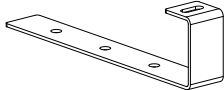
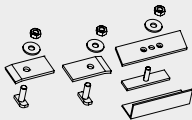
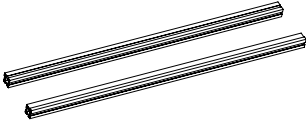
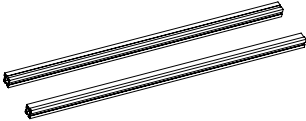
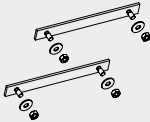
Tipologia		Descrizione
<p>Kit 4 staffe per coppi/tegole a forare per collettore piano CP4 XL/M cod. 3.019105</p> <p><i>Nota: nel caso non sia stato fornito un pacchetto solare completo, al presente kit aggiungere sempre il kit cod. 3.022922</i></p>		<p>Il kit comprende: 4 staffe, 4 viti INOX M12 x 300 con dadi flangiati</p> <p>Permette il fissaggio del telaio collettore su tetti inclinati.</p>
<p>Kit elementi di fissaggio per collettore piano CP4 XL/M cod. 3.022922</p> <p><i>Nota: questo kit va sempre aggiunto con l'utilizzo dei kit cod. 3.019105 e cod. 3.022776</i></p>		<p>Il kit comprende: 2 squadrette laterali di fissaggio collettore, 1 squadretta intermedia, 8 dadi esagonali e 9 rondelle, 8 viti con testa a martello, 1 morsa di fissaggio con foro, 1 elemento di fissaggio estensione.</p>
<p>Kit telaio sopra tegole per 1 collettore piano CP4 XL/M in orizzontale cod. 3.022749</p>		<p>Il kit comprende: 2 profili orizzontali L= 2206 mm ciascuno</p> <p>Con l'utilizzo del CP4 M occorre accorciare i profili.</p>
<p>Kit collegamento telaio per collettore piano CP4 XL/M aggiuntivo cod. 3.022681</p>		<p>Il kit comprende: 2 squadrette, 4 dadi esagonali, 4 rondelle</p> <p>Il kit permette di collegare meccanicamente due telai fra di loro nelle installazioni con più collettori.</p>

INSTALLAZIONE IN ORIZZONTALE

Numero collettori piani	Kit 4 staffe per coppi/tegole a forare per collettore piano CP4 XL/M cod. 3.019105	Kit elementi di fissaggio per collettore piano CP4 XL/M cod. 3.022922	Kit telaio sopra tegole per 1 collettore piano CP4 XL/M in orizzontale cod. 3.022749	Kit collegamento telaio per collettore piano CP4 XL/M aggiuntivo cod. 3.022681
1	1	1	1	-
2	1	1	2	1
3	1	2	3	2
4	1	3	4	3
5	1	4	5	4
6	1	5	6	5

Collettori solari piani con staffe a "L" per tetti lisci in verticale

Questi kit permettono di installare i collettori piani **CP4 XL** e **CP4 M** su tetti lisci o a falda con tegole basse, in modo complanare. Per il fissaggio occorre prevedere opportune viti/tasselli in base alla tipologia del tetto.

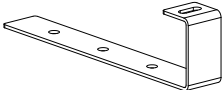
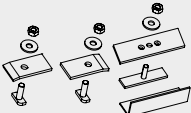
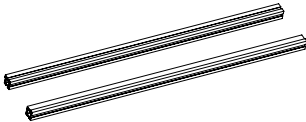
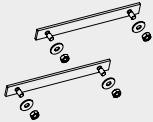
Tipologia		Descrizione
<p>Kit 4 staffe per coppi/tegole a "L" per tetti lisci per collettore piano CP4 XL/M cod. 3.022776</p> <p><i>Nota: nel caso non sia stato fornito un pacchetto solare completo, al presente kit aggiungere sempre il kit cod. 3.022922</i></p>		<p>Il kit comprende: 4 staffe</p> <p>Permette il fissaggio del telaio collettore su tetti lisci (per 1 collettore).</p>
<p>Kit elementi di fissaggio per collettore piano CP4 XL/M cod. 3.022922</p> <p><i>Nota: questo kit va sempre aggiunto con l'utilizzo dei kit cod. 3.019105 e cod. 3.022776</i></p>		<p>Il kit comprende: 2 squadrette laterali di fissaggio collettore, 1 squadretta intermedia, 8 dadi esagonali e 9 rondelle, 8 viti con testa a martello, 1 morsa di fissaggio con foro, 1 elemento di fissaggio estensione.</p>
<p>Kit telaio sopra tegole per 1 collettore piano CP4 XL/M in verticale cod. 3.022670</p>		<p>Il kit comprende: 2 profili orizzontali L= 1225 mm ciascuno</p>
<p>Kit telaio sopra tegole per 2 collettori piani CP4 XL/M in verticale cod. 3.022671</p>		<p>Il kit comprende: 2 profili orizzontali L= 2453 mm ciascuno</p>
<p>Kit collegamento telaio per collettore piano CP4 XL/M aggiuntivo cod. 3.022681</p>		<p>Il kit comprende: 2 squadrette, 4 dadi esagonali, 4 rondelle</p> <p>Il kit permette di collegare meccanicamente due telai fra di loro nelle installazioni con più collettori.</p>

INSTALLAZIONE IN VERTICALE

Numero collettori piani	Kit 4 staffe per coppi/tegole a "L" per tetti lisci per collettore piano CP4 XL/M cod. 3.022776	Kit elementi di fissaggio per collettore piano CP4 XL/M cod. 3.022922	Kit telaio sopra tegole per 1 collettore piano CP4 XL/M in verticale cod. 3.022670	Kit telaio sopra tegole per 2 collettori piani CP4 XL/M in verticale cod. 3.022671	Kit collegamento telaio per collettore piano CP4 XL/M aggiuntivo cod. 3.022681
1	1	1	1	-	-
2	2	1	-	1	-
3	2	2	1	1	1
4	3	3	-	2	1
5	3	4	1	2	2
6	4	5	-	3	2

Collettori solari piani con staffe a "L" per tetti lisci in orizzontale

Questi kit permettono di installare i collettori piani **CP4 XL** e **CP4 M** su tetti lisci o a falda con tegole basse, in modo complanare. Per il fissaggio occorre prevedere opportune viti/tasselli in base alla tipologia del tetto.

Tipologia		Descrizione
<p>Kit 4 staffe per coppi/tegole a "L" per tetti lisci per collettore piano CP4 XL/M cod. 3.022776</p> <p><i>Nota: nel caso non sia stato fornito un pacchetto solare completo, al presente kit aggiungere sempre il kit cod. 3.022922</i></p>		<p>Il kit comprende: 4 staffe</p> <p>Permette il fissaggio del telaio collettore su tetti lisci (per 1 collettore).</p>
<p>Kit elementi di fissaggio per collettore piano CP4 XL/M cod. 3.022922</p> <p><i>Nota: questo kit va sempre aggiunto con l'utilizzo dei kit cod. 3.019105 e cod. 3.022776</i></p>		<p>Il kit comprende: 2 squadrette laterali di fissaggio collettore, 1 squadretta intermedia, 8 dadi esagonali e 9 rondelle, 8 viti con testa a martello, 1 morsa di fissaggio con foro, 1 elemento di fissaggio estensione.</p>
<p>Kit telaio sopra tegole per 1 collettore piano CP4 XL/M in orizzontale cod. 3.022749</p>		<p>Il kit comprende: 2 profili orizzontali L= 2206 mm ciascuno</p> <p>(con l'utilizzo del CP4 M occorre accorciare i profili)</p>
<p>Kit collegamento telaio per collettore piano CP4 XL/M aggiuntivo cod. 3.022681</p>		<p>Il kit comprende: 2 squadrette, 4 dadi esagonali, 4 rondelle</p> <p>Il kit permette di collegare meccanicamente due telai fra di loro nelle installazioni con più collettori.</p>

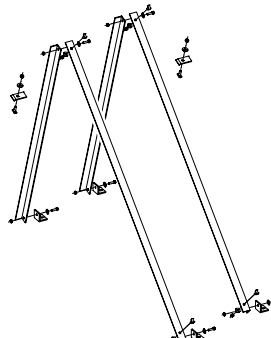

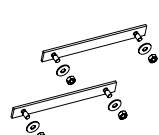
INSTALLAZIONE IN ORIZZONTALE

Numero collettori piani	Kit 4 staffe per coppi/tegole a "L" per tetti lisci per collettore piano CP4 XL/M cod. 3.022776	Kit elementi di fissaggio per collettore piano CP4 XL/M cod. 3.022922	Kit telaio sopra tegole per 1 collettore piano CP4 XL/M in orizzontale cod. 3.022749	Kit collegamento telaio per collettore piano CP4 XL/M aggiuntivo cod. 3.022681
1	1	1	1	-
2	1	1	2	1
3	1	2	3	2
4	1	3	4	3
5	1	4	5	4
6	1	5	6	5

Collettori solari piani con kit per installazione libera a 45° in verticale

Questi kit permettono di installare i collettori piani **CP4 XL** e **CP4 M** su tetti piani, terrazzi o a terra con inclinazione a 45°. Per il fissaggio alle superfici d'appoggio occorre avvalersi di opportuni sistemi, in base alla portanza dell'installazione all'azione degli agenti atmosferici, in particolare del vento.

STAFFAGGI PER COLLETTORI SOLARI PIANI

Tipologia		Descrizione
Kit base installazione libera a 45° per 1 collettore piano CP4 XL/M in verticale cod. 3.022674		Il kit comprende: 2 profili di appoggio L= 1209 mm ciascuno 2 montanti collettore L= 1635 mm ciascuno 2 squadrette laterali di fissaggio collettore
Kit ampliamento installazione libera a 45° per collettore piano CP4 XL/M in verticale cod. 3.022677		Il kit comprende: 1 profilo di appoggio L= 1209 mm 1 montante collettore L= 1635 mm 1 squadretta intermedia di fissaggio collettore 1 squadretta distanziatrice (da rimuovere dopo l'installazione).
Kit telaio sopra tegole per 1 collettore piano CP4 XL/M in verticale cod. 3.022670		Il kit comprende: 2 profili orizzontali L= 1225 mm ciascuno
Kit telaio sopra tegole per 2 collettori piani CP4 XL/M in verticale cod. 3.022671		Il kit comprende: 2 profili orizzontali L= 2453 mm ciascuno
Kit collegamento telaio per collettore piano CP4 XL/M aggiuntivo cod. 3.022681		Il kit comprende: 2 squadrette, 4 dadi esagonali, 4 rondelle Il kit permette di collegare meccanicamente due telai fra di loro nelle installazioni con più collettori.

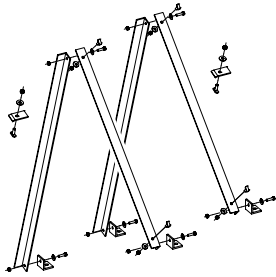
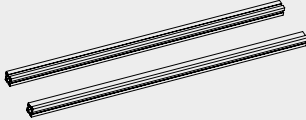
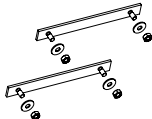
INSTALLAZIONE IN VERTICALE

Numero collettori piani	Kit base installazione libera a 45° per 1 collettore piano CP4 XL/M in verticale cod. 3.022674	Kit ampliamento installazione libera a 45° per collettore piano CP4 XL/M in verticale cod. 3.022677	Kit telaio sopra tegole per 1 collettore piano CP4 XL/M in verticale cod. 3.022670	Kit telaio sopra tegole per 2 collettori piani CP4 XL/M in verticale cod. 3.022671	Kit collegamento telaio collettore piano aggiuntivo cod. 3.022681
1	1	-	1	-	-
2	1	1	-	1	-
3	1	2	1	1	1
4	1	3	-	2	1
5	1	4	1	2	2
6	1	5	-	3	2



Collettori solari piani con kit per installazione libera a 45° in orizzontale

Questi kit permettono di installare i collettori piani **CP4 XL** e **CP4 M** su tetti piani, terrazzi o a terra con inclinazione a 45°. Per il fissaggio alle superfici d'appoggio occorre avvalersi di opportuni sistemi, in base alla portanza dell'installazione all'azione degli agenti atmosferici, in particolare del vento.

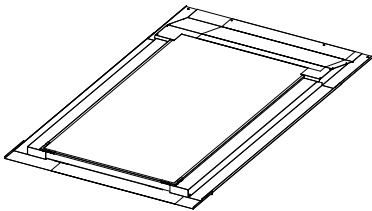
Tipologia		Descrizione
Kit installazione libera a 45° per 1 collettore piano CP4 XL/M in orizzontale cod. 3.022750		Il kit comprende: 2 profili di appoggio L= 935 mm ciascuno 2 montanti supporto collettore L= 700 mm ciascuno 2 squadrette laterali e viti di fissaggio collettore Con l'utilizzo del CP4 M occorre accorciare i profili orizzontali del kit telaio di supporto.
Kit telaio sopra tegole per 1 collettore piano CP4 XL/M in orizzontale cod. 3.022749		Il kit comprende: 2 profili orizzontali L= 2206 mm ciascuno Con l'utilizzo del CP4 M occorre accorciare i profili.
Kit collegamento telaio per collettore piano CP4 XL/M aggiuntivo cod. 3.022681		Il kit comprende: 2 squadrette, 4 dadi esagonali, 4 rondelle Il kit permette di collegare meccanicamente due telai fra di loro nelle installazioni con più collettori.

INSTALLAZIONE IN ORIZZONTALE

Numero collettori piani	Kit installazione libera a 45° per 1 collettore piano CP4 XL/M in orizzontale cod. 3.022750	Kit telaio sopra tegole per 1 collettore piano CP4 XL/M in orizzontale cod. 3.022749	Kit collegamento telaio per collettore piano CP4 XL/M aggiuntivo cod. 3.022681
1	1	1	-
2	2	2	1
3	3	3	2
4	4	4	3
5	5	5	4
6	6	6	5

Collettori solari piani ad incasso in verticale con deflusso sopra il collettore

Questi kit permettono di integrare i collettori piani **CP4 XL** e **CP4 M** nei tetti a falda. Il fissaggio del collettore viene eseguito direttamente sul solaio di copertura e attorno verrà posizionata la cornice di tenuta mediante sistemi di ancoraggio da prevedere in base al tipo di copertura.

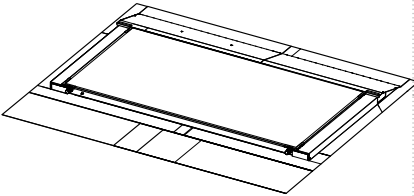
Tipologia		Descrizione
Kit installazione da incasso con cornice di deflusso per 1 collettore piano CP4 XL in verticale cod. 3.027735		Il kit comprende: cornice perimetrale di tenuta, guaina impermeabilizzante, staffe per collettore.
Kit installazione da incasso con cornice di deflusso per 1 collettore piano CP4 M in verticale cod. 3.027768		Il kit comprende: cornice perimetrale di tenuta, guaina impermeabilizzante, staffe per collettore.
Kit estensione incasso con cornice di deflusso per collettori piani CP4 XL/M in verticale cod. 3.027736		Il kit comprende: cornice intermedia per affiancamento collettori.

INSTALLAZIONE IN VERTICALE

Numero collettori piani	CP4 XL		CP4 M	
	Kit installazione da incasso con cornice di deflusso per 1 collettore piano CP4 XL in verticale cod. 3.027735	Kit estensione incasso con cornice di deflusso per collettori piani CP4 XL/M in verticale cod. 3.027736	Kit installazione da incasso con cornice di deflusso per 1 collettore piano CP4 M in verticale cod. 3.027768	Kit estensione incasso con cornice di deflusso per collettori piani CP4 XL/M in verticale cod. 3.027736
1	1	-	1	-
2	2	1	2	1
3	3	2	3	2
4	4	3	4	3
5	5	4	5	4
6	6	5	6	5

Collettori solari piani ad incasso in orizzontale con deflusso sopra il collettore

Questi kit permettono di integrare i collettori piani **CP4 XL** e **CP4 M** nei tetti a falda. Il fissaggio del collettore viene eseguito direttamente sul solaio di copertura e attorno verrà posizionata la cornice di tenuta mediante sistemi di ancoraggio da prevedere in base al tipo di copertura.

Tipologia		Descrizione
<p>Kit installazione da incasso con cornice di deflusso per 1 collettore piano CP4 XL/M in orizzontale cod. 3.027769</p>		<p>Il kit comprende: cornice perimetrale di tenuta, guaina impermeabilizzante, staffe per collettore.</p>
<p>Kit estensione incasso con cornice di deflusso per collettore piano CP4 XL/M in orizzontale cod. 3.027849</p>		<p>Il kit comprende: cornice intermedia per affiancamento collettori.</p>

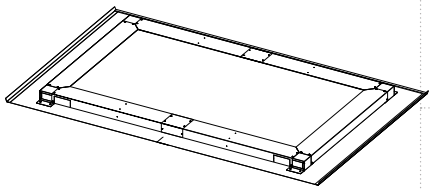
INSTALLAZIONE IN ORIZZONTALE

Numero collettori piani	Kit installazione da incasso con cornice di deflusso per 1 collettore piano CP4 XL/M in orizzontale cod. 3.027769	Kit estensione incasso con cornice di deflusso per collettore piano CP4 XL/M in orizzontale cod. 3.027849
1	1	-
2	1	1
3	1	2
4	1	3
5	1	4
6	1	5



Collettori solari piani a incasso universale in verticale e orizzontale con deflusso sotto il collettore

Questi kit permettono di integrare i collettori piani **CP4 XL** e **CP4 M** nei tetti a falda. Il fissaggio del collettore viene eseguito direttamente sul solaio di copertura e attorno verrà posizionata la cornice di tenuta mediante sistemi di ancoraggio da prevedere in base al tipo di copertura.

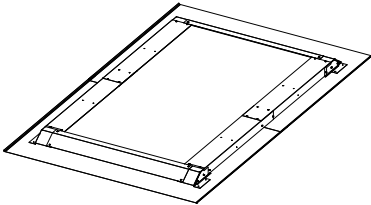
Tipologia		Descrizione
Kit da incasso universale per 1 collettore piano CP4 XL/M cod. 3.025469		Il kit comprende: speciali vasche di tenuta, cornici perimetrali, guaina impermeabilizzante.
Kit estensione cornice incasso universale per collettore piano CP4 XL/M cod. 3.025477		Il kit comprende: cornice intermedia per affiancamento collettori.

INSTALLAZIONE UNIVERSALE IN VERTICALE E ORIZZONTALE

Numero collettori piani	Kit da incasso universale per 1 collettore piano CP4 XL/M cod. 3.025469	Kit estensione cornice incasso universale per collettore piano CP4 XL/M cod. 3.025477
1	1	-
2	2	1
3	3	2
4	4	3
5	5	4
6	6	5

Collettori solari piani a incasso in verticale con deflusso sotto il collettore

Questi kit permettono di integrare i collettori piani **CP4 XL** e **CP4 M** nei tetti a falda. Il fissaggio del collettore viene eseguito direttamente sul solaio di copertura e attorno verrà posizionata la cornice di tenuta mediante sistemi di ancoraggio da prevedere in base al tipo di copertura.

Tipologia		Descrizione
Kit da incasso per 1 collettore piano CP4 XL/M in verticale cod. 3.022213		Il kit comprende: speciali vasche di tenuta, cornici perimetrali, guaina impermeabilizzante.
Kit estensione cornice incasso per collettore piano CP4 XL/M cod. 3.023028		Il kit comprende: cornice intermedia per affiancamento collettori.

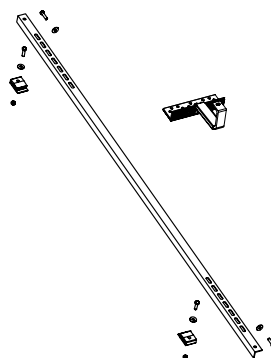
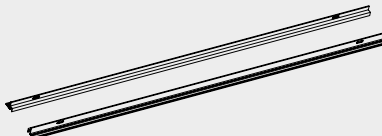
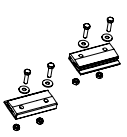
INSTALLAZIONE IN VERTICALE

Numero collettori piani	Kit da incasso per 1 collettore piano CP4 XL/M in verticale cod. 3.022213	Kit estensione cornice incasso per collettore piano CP4 XL/M cod. 3.023028
1	1	-
2	2	1
3	3	2
4	4	3
5	5	4
6	6	5

Collettori solari sottovuoto con staffe per coppi e tegole in verticale

Questi kit permettono di installare i collettori sottovuoto **CSV 14** su tetti a falda, sopra tegole, in modo complanare. Per il fissaggio occorre prevedere opportune viti/tasselli in base alla tipologia del tetto.

STAFFAGGI PER COLLETTORI SOLARI SOTTOVUOTO

Tipologia		Descrizione
Kit 2 staffe per coppi/tegole per collettore sottovuoto CSV 14 cod. 3.022700*		Il kit comprende: 2 staffe 1 montante di fissaggio L= 1750 mm e 2 squadrette laterali e viti di fissaggio collettore
Kit telaio sopra tegole per 1 collettore sottovuoto CSV 14 in verticale cod. 3.022701*		Il kit comprende: 2 profili orizzontali L= 1614 mm ciascuno
Kit collegamento telaio per collettore sottovuoto CSV 14 aggiuntivo cod. 3.022735*		Il kit comprende: 2 squadrette, 4 dadi esagonali, 4 rondelle, 4 viti testa esagonale, 2 morse di fissaggio Il kit permette di collegare meccanicamente due telai fra di loro nelle installazioni con più collettori.

* Verificare la disponibilità prima dell'ordine.

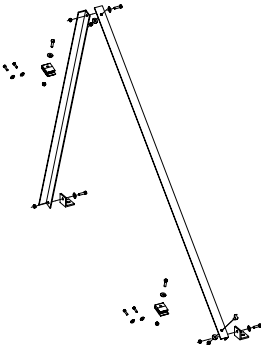

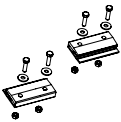
INSTALLAZIONE IN VERTICALE

Numero collettori sottovuoto	Kit 2 staffe per coppi/tegole per collettore sottovuoto CSV 14 cod. 3.022700	Kit telaio sopra tegole per 1 collettore sottovuoto CSV 14 in verticale cod. 3.022701	Kit collegamento telaio per collettore sottovuoto CSV 14 aggiuntivo cod. 3.022735
1	2	1	-
2	3	2	1
3	4	3	2
4	5	4	3
5	6	5	4
6	7	6	5



Collettori solari sottovuoto con kit per installazione libera a 45° in verticale

Questi kit permettono di installare i collettori sottovuoto **CSV 14** su tetti piani, terrazzi o a terra con inclinazione a 45°. Per il fissaggio alle superfici d'appoggio occorre avvalersi di opportuni sistemi, in base alla portanza dell'installazione all'azione degli agenti atmosferici, in particolare del vento.

Tipologia		Descrizione
Kit installazione libera a 45° per 1 collettore sottovuoto CSV 14 in verticale cod. 3.022733*		Il kit comprende: 1 profilo di appoggio L= 1272 mm 1 montante supporto collettore L= 1750 mm squadrette e viti di fissaggio collettore
Kit telaio sopra tegole per 1 collettore sottovuoto CSV 14 in verticale cod. 3.022701*		Il kit comprende: 2 profili orizzontali L= 1614 mm ciascuno
Kit collegamento telaio per collettore sottovuoto CSV 14 aggiuntivo cod. 3.022735*		Il kit comprende: 2 squadrette, 4 dadi esagonali, 4 rondelle, 4 viti testa esagonale, 2 morse di fissaggio Il kit permette di collegare meccanicamente due telai fra di loro nelle installazioni con più collettori.

* Verificare la disponibilità prima dell'ordine.

INSTALLAZIONE IN VERTICALE

Numero collettori sottovuoto	Kit installazione libera a 45° per 1 collettore sottovuoto CSV 14 in verticale cod. 3.022733	Kit telaio sopra tegole per 1 collettore sottovuoto CSV 14 in verticale cod. 3.022701	Kit collegamento telaio per collettore sottovuoto CSV 14 aggiuntivo cod. 3.022735
1	2	1	-
2	3	2	1
3	4	3	2
4	5	4	3
5	6	5	4
6	7	6	5

Collettori solari sottovuoto a incasso in verticale

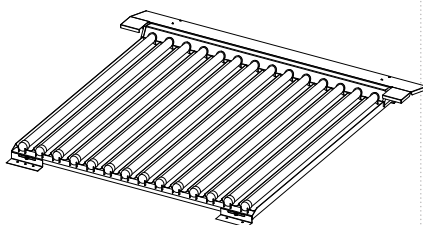
Questi kit permettono di integrare i collettori piani **CSV 14** nei tetti a falda. Il fissaggio del collettore viene eseguito direttamente sul solaio di copertura con specifiche squadrette di supporto.

Tipologia

Kit da incasso per 1 collettore sottovuoto CSV 14 in verticale cod. 3.022215*

Descrizione

Il kit comprende: speciali vasche di tenuta, cornice superiore, guaina impermeabilizzante.



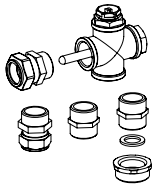
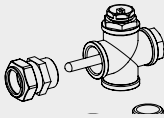
* Verificare la disponibilità prima dell'ordine.

INSTALLAZIONE IN VERTICALE

Numero collettori sottovuoto	Kit da incasso per 1 collettore sottovuoto CSV 14 in verticale cod. 3.022215
1	1
2	2
3	3
4	4
5	5
6	6

Raccorderia idraulica per collettori solari piani in verticale

Questi kit permettono di collegare idraulicamente i collettori piani **CP4 XL** e **CP4 M**, singolarmente o in batteria, alle tubazioni solari.

Tipologia		Descrizione
Kit collegamento per 1 CP4 XL/M cod. 3.022797		Il kit comprende: raccordi ad ogiva per tubi in rame Ø 18 e in acciaio DN 16 e DN 20, gruppo sfiato a croce, 4 bussole in ottone Ø 22, 2 bussole in ottone Ø 18, teflon alta temperatura 2 tappi per CP4 XL/M.
Kit collegamento per CP4 XL/M aggiuntivi cod. 3.019085		Il kit comprende: raccorderia idraulica per collegare in serie fino a 3 CP4 XL/M, 4 raccordi a ogiva, 8 bussole di rinforzo in ottone Ø 22.

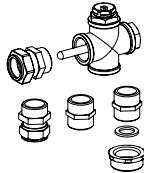
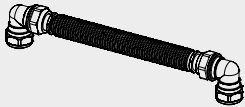


INSTALLAZIONE IN VERTICALE

Numero collettori piani	Kit collegamento per 1 collettore piano CP4 XL/M cod. 3.022797	Kit collegamento per collettori piani CP4 XL/M aggiuntivi cod. 3.019085
1	1	-
2	1	1
3	1	1
4	1	2
5	1	2
6	1	3



Raccorderia idraulica per collettori solari piani in orizzontale lato corto

Questi kit permettono di collegare idraulicamente i collettori piani CP4 XL e CP4 M, singolarmente o in batteria, alle tubazioni solari.

Tipologia		Descrizione
Kit collegamento per 1 CP4 XL/M cod. 3.022797		Il kit comprende: raccordi ad ogiva per tubi in rame Ø 18 e in acciaio DN 16 e DN 20, gruppo sfiato a croce, 4 bussole in ottone Ø 22, 2 bussole in ottone Ø 18, teflon alta temperatura 2 tappi per CP4 XL/M.
Kit collegamento estensibile con gomiti CP4 XL/M aggiuntivi orizzontale lato corto cod. 3.025693		Il kit comprende: 1 tubo 3/4 flessibile-estensibile (L=110-230mm), 2 bussole di rinforzo in ottone Ø 22 e 1 raccordo 3/4 gomito M a 90° per tubo Ø 22.
Kit di sfiato e raccordo per tubo Ø 22 mm per CP4 XL/M in orizzontale cod. 3.022849		Il kit comprende: 1 valvola di sfiato aria con inserto filettato, 1 raccordo diritto F ogiva per tubo Ø 22e 3/4 F, 1 bussola di rinforzo in ottone Ø 22 e teflon alta temperatura.
Kit 2 tappi per collettore piano CP4 XL/M cod. 3.020364		Il kit comprende: 2 tappi con tenuta meccanica per chiusura raccordi inutilizzati del CP4 XL/M.

INSTALLAZIONE IN ORIZZONTALE LATO CORTO

Numero collettori piani	Kit collegamento per 1 collettore piano CP4 XL/M* cod. 3.022797	Kit collegamento estensibile con gomiti CP4 XL/M aggiuntivi orizzontale lato corto cod. 3.025693	Kit di sfiato e raccordo per tubo Ø 22 mm per collettore piano CP4 XL/M in orizzontale cod. 3.022849	Kit 2 tappi per collettore piano CP4 XL/M cod. 3.020364
1	1	-	1	-
2	1	1	2	-
3	1	2	3	1
4	1	3	4	1
5	1	4	5	2
6	1	5	6	2

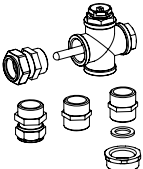
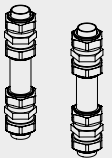

* Non potendo utilizzare il raccordo a croce contenuto nel kit cod. 3.022797, la sonda collettore dovrà essere posizionata nel porta-sonda presente sul collettore.

ESEMPIO DI INSTALLAZIONE IN ORIZZONTALE LATO CORTO



Raccorderia idraulica per collettori solari piani in orizzontale lato lungo

Questi kit permettono di collegare idraulicamente i collettori piani **CP4 XL** e **CP4 M**, singolarmente o in batteria, alle tubazioni solari.

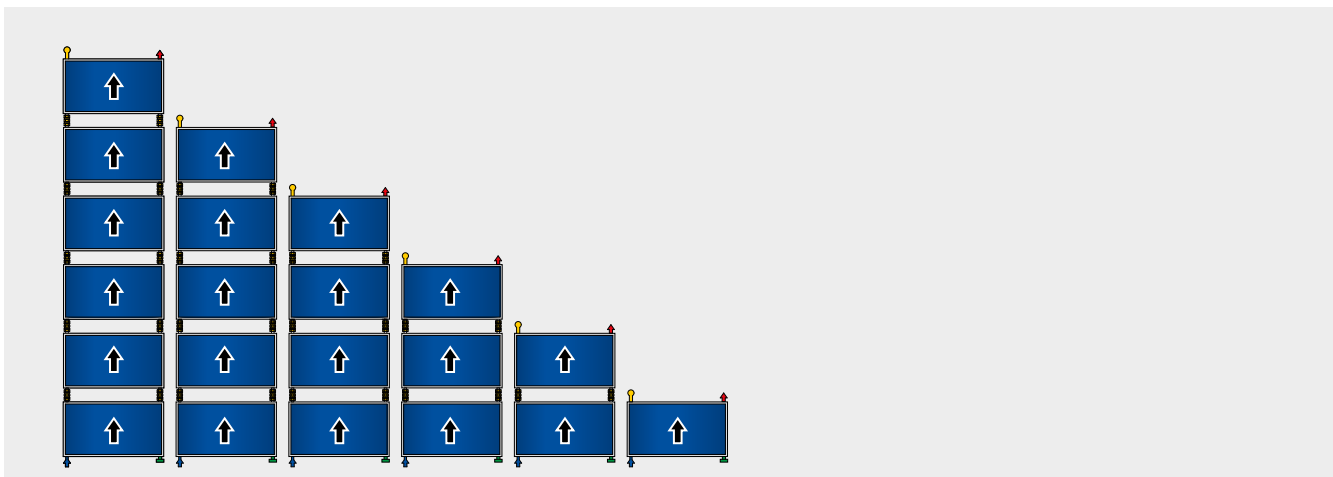
Tipologia		Descrizione
Kit collegamento per 1 CP4 XL/M cod. 3.022797		Il kit comprende: raccordi ad ogiva per tubi in rame Ø 18 e in acciaio DN 16 e DN 20, gruppo sfiato a croce, 4 bussole in ottone Ø 22, 2 bussole in ottone Ø 18, teflon alta temperatura 2 tappi per CP4 XL/M.
Kit collegamento CP4 XL/M aggiuntivi orizzontale lato lungo cod. 3.026073		Il kit comprende: 1 tubo Ø 22 (L= 80mm), 8 bussole di rinforzo in ottone Ø 22, 1 raccordo ad ogiva per tubo Ø 22.
Kit di sfiato e raccordo per tubo Ø 22 mm per CP4 XL/M in orizzontale cod. 3.022849		Il kit comprende: 1 valvola di sfiato aria con inserto filettato, 1 raccordo diritto F ogiva per tubo Ø 22e 3/4 F, 1 bussola di rinforzo in ottone Ø 22 e teflon alta temperatura.

INSTALLAZIONE IN ORIZZONTALE LATO LUNGO

Numero collettori piani	Kit collegamento per 1 collettore piano* CP4 XL/M cod. 3.022797	Kit collegamento CP4 XL/M aggiuntivi orizzontale lato lungo cod. 3.026073	Kit di sfiato e raccordo per tubo Ø 22 mm per collettore piano CP4 XL/M in orizzontale cod. 3.022849
1	1	-	1
2	1	1	1
3	1	2	1
4	1	3	1
5	1	4	1
6	1	5	1

* Non potendo utilizzare il raccordo a croce contenuto nel kit cod. 3.022797, la sonda collettore dovrà essere posizionata nel porta-sonda presente sul collettore.

ESEMPIO DI INSTALLAZIONE IN ORIZZONTALE LATO LUNGO

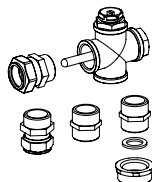


Raccorderia idraulica per collettori solari sottovuoto in verticale

Questi kit permettono di collegare idraulicamente i collettori piani **CSV 14** alle tubazioni solari. Il collegamento di più collettori sottovuoto CSV 14 adiacenti avviene mediante i raccordi filettati da 3/4" M-F e le guarnizioni già presenti sui collettori.

Tipologia

Kit collegamento per 1 collettore sottovuoto CSV 14 cod. 3.022796*



Descrizione

Il kit comprende: raccordi ad ogiva per tubi in rame Ø 18 e in acciaio DN 16 e DN 20. 1 gruppo di sfiato a croce, 4 bussole in ottone Ø 22, 2 bussole di rinforzo in ottone Ø 18, rotolo teflon alta temperatura.

*Verificare la disponibilità prima dell'ordine.

INSTALLAZIONE IN VERTICALE

Numero collettori sottovuoto	Kit collegamento per 1 collettore sottovuoto CSV 14 cod. 3.022796
1	1
2	1
3	1
4	1
5	1
6	1

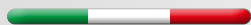


 **IMMERGAS**





immergas.com



Per richiedere ulteriori approfondimenti specifici, i Professionisti del settore possono anche avvalersi dell'indirizzo e-mail:

consulenza@immergas.com

Immergas S.p.A.
42041 Brescello (RE) - Italy
Tel. 0522.689011
Fax 0522.680617



IMMERGAS
SISTEMA DI QUALITÀ
CERTIFICATO
UNI EN ISO 9001:2015

Progettazione, fabbricazione ed assistenza post-vendita di caldaie a gas, scaldabagni a gas e relativi accessori