

SOLARE TERMICO

 **IMMERGAS**



SOLARE
TERMICO

Catalogo generale



TUTTI I VANTAGGI DA PRENDERE AL VOLO!

Dai grandi impianti alle semplici sostituzioni.

Impianti ibridi, soluzioni in sola pompa di calore con fotovoltaico o semplici sostituzioni: i vantaggi per chi collabora con Immergas oggi sono insuperabili. Con detrazioni, sconti, rate e garanzie non si erano mai viste tante opportunità.



**SCONTO
IN FATTURA**

Risparmio immediato

Gli incentivi statali diventano sconti immediati e permettono di **recuperare subito l'importo dei bonus fiscali**, senza i tempi della detrazione (5 o 10 anni). Lo Sconto in Fattura può essere applicato dagli installatori qualificati Immergas.

110%

Detrazioni fiscali

Bonus Casa, Ecobonus e Superbonus. I **vantaggi fiscali dal 50% al 110%** consentono investimenti più consistenti per sostituire vecchi impianti di riscaldamento o climatizzazione.

Garanzia completa

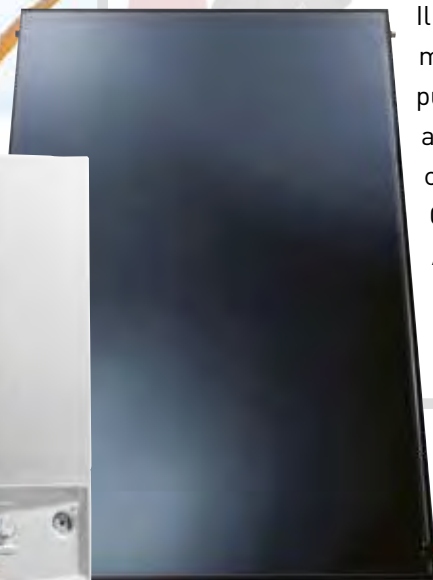
Con **Formula Comfort Extra**, le caldaie a condensazione Immergas con potenza inferiore a 35 kW possono avere **5 anni di garanzia senza costi di attivazione**.

Il programma di manutenzione si può estendere fino a 10 anni: basta contattare un Centro Assistenza Autorizzato aderente all'iniziativa.

**COMODO
SICURO
A RATE**

Rate comode

Il finanziamento **Immergas - Deutsche Bank Easy** è flessibile, chiaro e competitivo: permette **fino a 60 rate** anche per accessori e manodopera. Il servizio è riservato agli installatori convenzionati e si abbina allo Sconto in Fattura.



SOLARE TERMICO

PACCHETTI SOLARI A CIRCOLAZIONE FORZATA pag. 7

Pacchetti solari completi per acqua calda sanitaria

INOX SOL V2 collettore piano CP4 XL + INOXSTOR e accessori pag. 8

INOX SOL LUX V2 collettore sottovuoto CSV 14 + INOXSTOR e accessori pag. 9

BASIC SOL V2 collettore piano CP4 XL e accessori pag. 10

BASIC SOL LUX V2 collettore sottovuoto CSV 14 e accessori pag. 11

Pacchetti solari completi per riscaldamento e acqua calda sanitaria

DOMESTIC SOL V2 collettore piano CP4 XL + UB V2 e accessori pag. 12

DOMESTIC SOL LUX V2 collettore sottovuoto CSV 14 + UB V2 e accessori pag. 13

Singoli componenti solari per impianti a circolazione forzata

Collettore piano CP4 XL pag. 14

Collettore piano CP4 M pag. 14

Collettore sottovuoto CSV 14 pag. 14

Staffaggi e kit di installazione collettori solari pag. 15

Unità bollitore V2 in acciaio Inox da 120 e 200 litri pag. 19

Unità bollitore V2 in acciaio Inox da 200 litri con circuito solare integrato pag. 19

Unità bollitore V2 in acciaio Inox da 200, 300 e 500 litri pag. 19

Unità bollitore V2 in acciaio vetrificato da 1000, 1500 e 2000 litri pag. 20

Unità bollitore V2 combinate da 300, 550 e 750 litri pag. 21

Optional unità bollitore pag. 22

Termoregolazione pag. 23

Optional idraulici pag. 24

PACCHETTI SOLARI A CIRCOLAZIONE NATURALE per acqua calda sanitaria pag. 27

SOLARSMART collettore solare con serbatoio integrato pag. 28

NATURAL SOL V2 collettore solare con serbatoio esterno pag. 29

Optional pag. 30

SOLUZIONI SOLAR READY pag. 31

HERCULES SOLAR CONDENSING 200 ErP soluzione a basamento da interno pag. 32

GAUDIUM SOLAR/ PLUS V2 soluzione da incasso in telaio SOLAR CONTAINER pag. 34

GAUDIUM SOLAR/ PLUS V2 soluzione da interno in armadio tecnico DOMUS CONTAINER pag. 36

Prestazioni indicative dei pacchetti solari per la produzione di acqua calda sanitaria

I pacchetti solari vengono presentati fornendo indicazioni sul numero di persone che possono essere servite, a livello di fabbisogno di acqua calda sanitaria. Tali indicazioni sono fornite con riferimento a collettori solari orientati a sud ed installati con angolo di inclinazione pari a 30° e alla verifica della "copertura solare" del fabbisogno annuo di energia primaria, per la produzione di acqua calda sanitaria (rif. D. Lgs.28/2011).

Prestazioni indicative dei pacchetti solari combinati

Le prestazioni di queste soluzioni sono variabili in base all'inclinazione e all'esposizione dei collettori solari, oltre che del fabbisogno energetico per la climatizzazione invernale dell'edificio e del tipo di corpi scaldanti prescelto.

I dati forniti sono da considerare come indicazioni di massima; per la progettazione e l'esecuzione impiantistica occorre sempre riferirsi a Professionisti qualificati, che provvederanno al corretto dimensionamento dei sistemi solari.

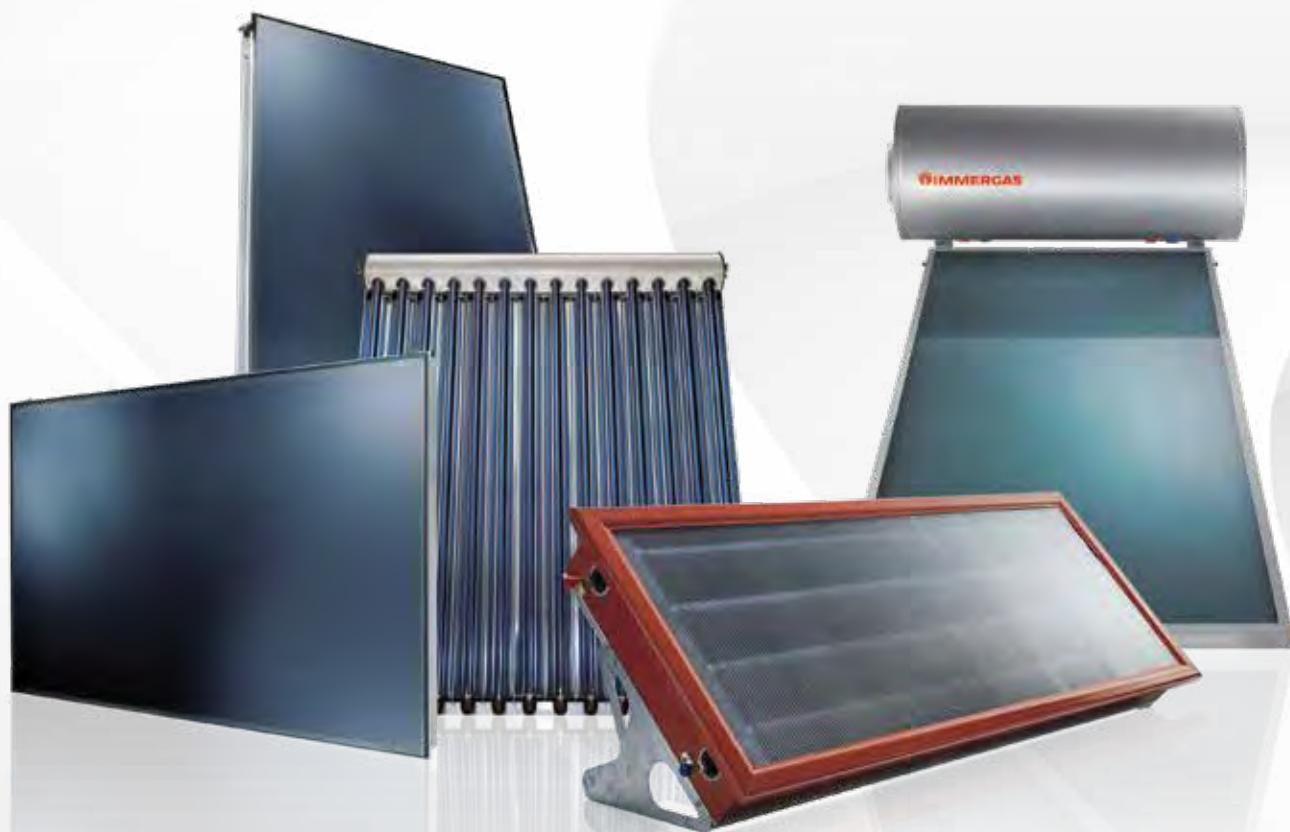


Il solare termico nell'evoluzione tecnologica

L'energia solare è un'energia alternativa ai combustibili fossili, è rinnovabile, gratuita e pulita. Le disposizioni legislative vigenti spingono all'utilizzo di fonti rinnovabili per la realizzazione degli impianti nei nuovi edifici e nelle ristrutturazioni rilevanti, contribuendo non solo alla **tutela dell'ambiente** ma **elevando il valore dell'immobile** aumentandone la categoria di efficienza energetica (Attestato di Prestazione Energetica - APE). La gamma **Solare Termico Immergas** offre soluzioni che sfruttano l'energia solare mediante tecnologie appropriate per ottenere acqua calda sanitaria ma anche riscaldare l'impianto termico in risposta ad una crescente esigenza di consumo sostenibile. Le soluzioni sono inoltre pensate per lavorare **in combinazione con sistemi ibridi o in solo pompa di calore**. Oltre a **pacchetti completi a circolazione forzata, BASIC, INOX e DOMESTIC**, che semplificano il lavoro dei professionisti, i componenti possono essere acquistati singolarmente per dimensionare e personalizzare l'impianto solare secondo le proprie esigenze. L'opzione a **circolazione naturale** è rappresentata da pacchetti **NATURAL e SOLARSMART**.

La proposta si completa con sistemi composti da **caldaia a condensazione e circuito solare** per la produzione di acqua calda sanitaria, ovvero soluzioni **Solar Ready**:

- **HERCULES SOLAR 200 CONDENSING ErP** soluzione a basamento
- **GAUDIUM SOLAR V2** soluzione da incasso o installabile in armadio tecnico da interno



Bollitori Immergas un vanto da oltre 30 anni

L'eccellenza tecnologica e l'accurata scelta dei materiali, contraddistinguono da sempre i prodotti Immergas. Per la realizzazione dei bollitori, **da oltre 30 anni Immergas utilizza l'acciaio Inox** (materiale performante che rimane inalterato all'azione dell'acqua anche quando raggiunge alte temperature), facendone un punto di forza dell'azienda.

Un plus strategico sostenuto da **investimenti crescenti**, che hanno consentito ai reparti produttivi di ampliare la gamma di bollitori in acciaio Inox, con soluzioni specifiche per l'abbinamento ai pannelli solari termici con capacità da 120 a 500 litri per la produzione di acqua calda sanitaria.

Ulteriori versioni in acciaio vetrificato completano la gamma con versioni da 1000 a 2000 litri per la produzione di acqua calda sanitaria e da 300 a 750 litri per quelle applicazioni in cui si vuole sfruttare l'energia solare anche per il riscaldamento ambiente.

Tutti i bollitori Immergas abbinabili al solare termico hanno **garanzia convenzionale di 5 anni**.



Incentivi economici per il solare in edifici esistenti

L'integrazione di un impianto solare termico per la produzione di acqua calda sanitaria e/o per il riscaldamento ambiente su un **edificio esistente è incentivata dallo Stato** attraverso agevolazioni fiscali e/o contributi a fondo perduto.

Installare fonti di energia rinnovabile come l'energia solare termica è pertanto un investimento reso ancora più appetibile da strumenti di rientro economico come le Detrazioni Fiscali e il Conto Termico.

Chi vuole installare pannelli solari termici può contare su 4 differenti agevolazioni*:

BONUS CASA - detrazione fiscali del **50%**

ECOBONUS - detrazione fiscali del **65%**

SUPERBONUS - detrazione fiscale del **110%**

Conto Termico 2.0 - incentivo erogato in forma di rimborso economico

* Verifica le Linee Guida dell'Agenzia delle Entrate e del GSE e i requisiti tecnici specifici degli interventi individuati dalla legislazione vigente. In alternativa, per approfondimenti, scrivi a consulenza@immergas.com



Pacchetti solari a circolazione forzata

In base alle specifiche esigenze impiantistiche, Immergas propone **tre tipologie di pacchetti completi a circolazione forzata**:

- **INOX SOL V2**, 6 pacchetti completi per la produzione di acqua calda sanitaria
- **BASIC SOL V2**, 2 pacchetti completi per la produzione di acqua calda sanitaria
- **DOMESTIC SOL V2**, 4 pacchetti completi per il riscaldamento ambiente e la produzione di acqua calda sanitaria

I pacchetti solari a circolazione forzata sono soluzioni ideali per uso domestico e piccole attività commerciali.



INOX SOL V2

Pacchetto solare a circolazione forzata con collettore piano CP4 XL e unità bollitore INOXSTOR V2

INOX SOL V2 comprende di serie:

- A. Unità bollitore INOXSTOR V2** in acciaio Inox per produzione di acqua calda sanitaria, coibentata (in classe C) a doppio serpentino in acciaio Inox comprensiva di sonda NTC per collegamento caldaia Immergas < 35 kW e di staffe per l'installazione del relativo gruppo di circolazione e valvola di ritegno. È possibile montare direttamente sul bollitore i seguenti componenti:
- **gruppo di circolazione singolo a basso consumo**, valvola di sicurezza 6 bar e regolatore di portata (1-6 l/min), con relativo kit di collegamento
 - **centralina di regolazione** con sonde temperatura (unità bollitore e collettore)

L'utilizzo di questa unità bollitore comporta l'installazione di un vaso d'espansione sanitario e di una valvola di sicurezza opportunamente dimensionati, non compresi nella fornitura.

- B. Collettore piano CP4 XL** (2,52 m² lordi) completo di **telaio di supporto in alluminio** per installazione verticale dei collettori
- C. Vaso di espansione** solare con accessori
- D. Raccorderia idraulica completa** per il montaggio dei collettori CP4 XL
- E. Valvola miscelatrice** termostatica regolabile da 3/4"
- F. Tanica di glicole** premiscelato da 20 kg
- G. Staffe per coppi e tegole** per l'installazione complanare su tetti a falda con relativi accessori di fissaggio



La garanzia convenzionale Immergas del pacchetto completo viene avviata se i singoli componenti da cui è composto vengono installati sullo stesso impianto.

In caso di installazione orizzontale dei collettori piani CP4 XL, da pag. 15.

Pacchetto	Codice	Numero di collettori solari	Capacità bollitore (litri)	Capacità vaso di espansione (litri)	Numero di taniche di glicole	Numero di staffe
INOX SOL 200 V2 Soluzione indicativa* per nuclei fino a 3 persone	3.027832	1	200	18	1	4
INOX SOL 300 V2 Soluzione indicativa* per nuclei da 4 a 8 persone	3.027834	2	300	18	1	6
INOX SOL 500 V2 Soluzione indicativa* per più nuclei familiari/piccole attività commerciali	3.027836	4	500	35	2	10

* Vedi nota a pag. 3.



INOX SOL LUX V2

Pacchetto solare a circolazione forzata con collettore sottovuoto CSV 14 e unità bollitore INOXSTOR V2

INOX SOL LUX V2 comprende di serie:

- A. Unità bollitore INOXSTOR V2** in acciaio Inox per produzione di acqua calda sanitaria, coibentata (in classe C) a doppio serpentino in acciaio Inox comprensiva di sonda NTC per collegamento caldaia Immergas < 35 kW e di staffe per l'installazione del relativo gruppo di circolazione. È possibile montare direttamente sul bollitore i seguenti componenti:
- **gruppo di circolazione doppio a basso consumo**, valvola di sicurezza 6 bar e regolatore di portata (1-6 l/min), con relativo kit di collegamento
 - **centralina di regolazione** con sonde temperatura (unità bollitore e collettore)

L'utilizzo di questa unità bollitore comporta l'installazione di un vaso d'espansione sanitario e di una valvola di sicurezza opportunamente dimensionati, non compresi nella fornitura.

- B. Collettore sottovuoto CSV 14** (2,57 m² lordi) completo di **telaio di supporto in alluminio** per installazione verticale dei collettori
- C. Vaso di espansione** solare con accessori
- D. Raccorderia idraulica completa** per il montaggio dei collettori
- E. Valvola miscelatrice** termostatica regolabile da 3/4"
- F. Tanica di glicole** premiscelato da 20 kg
- G. Staffe per coppi e tegole** con relativi montanti verticali per l'installazione complanare su tetti a falda con relativi accessori di fissaggio



La garanzia convenzionale Immergas del pacchetto completo viene avviata se i singoli componenti da cui è composto vengono installati sullo stesso impianto.

Verificare la disponibilità prima dell'ordine.

Pacchetto	Codice	Numero di collettori solari	Capacità bollitore (litri)	Capacità vaso di espansione (litri)	Numero di tuniche di glicole	Numero di staffe
INOX SOL 200 LUX V2 Soluzione indicativa* per nuclei fino a 3/4 persone	3.027833	1	200	35	1	4
INOX SOL 300 LUX V2 Soluzione indicativa* per nuclei da 5 a 9 persone	3.027835	2	300	35	1	6
INOX SOL 500 LUX V2 Soluzione indicativa* per più nuclei familiari/piccole attività commerciali	3.027837	3	500	80	2	8

* Vedi nota pag. 3.

BASIC SOL V2

Pacchetto solare a circolazione forzata con collettore piano CP4XL per abbinamento caldaie HERCULES CONDENSING ErP)

BASIC SOL V2 comprende di serie:

- A. Collettore piano CP4 XL** (2,52 m² lordi) completo di telaio di supporto in alluminio per installazione verticale del collettore
- B. Gruppo di circolazione singolo a basso consumo**, valvola di sicurezza 6 bar, regolatore di portata (1-6 l/min) con relativo kit di collegamento
- C. Centralina di regolazione** con sonde temperatura
- D. Vaso di espansione** solare con accessori
- E. Raccorderia idraulica completa** per il montaggio del collettore
- F. Valvola miscelatrice termostatica** regolabile da ¼"
- G. Tanica di glicole** premiscelato da 20 kg
- H. Staffe per coppi e tegole** con relativi montanti verticali per l'installazione complanare su tetti a falda con relativi accessori di fissaggio

BASIC SOL V2 + HERCULES CONDENSING ErP

soluzione composta da:

- caldaia
- bollitore
- impianto solare termico
- Distribuzione a zone impianto di riscaldamento

Per l'abbinamento alle caldaie HERCULES CONDENSING ErP occorre avvalersi del kit optional abbinamento collettori solari (cod. 3.019998) non fornito nel pacchetto (vedi pag. 25).

In caso di installazione orizzontale dei collettori piani CP4 XL, da pag.15.



La garanzia convenzionale Immergas del pacchetto completo viene avviata se i singoli componenti da cui è composto vengono installati sullo stesso impianto.

Pacchetto	Codice	Numero di collettori solari	Capacità vaso di espansione (litri)	Numero di tuniche di glicole	Numero di staffe
BASIC SOL V2 Soluzione indicativa* per nuclei da 2 a 3 persone	3.025641	1	18	1	4

* Vedi nota a pag. 3.

Il pacchetto BASIC SOL V2 può essere utilizzato su impianti con bollitori solari preesistenti.

BASIC SOL LUX V2

Pacchetto solare a circolazione forzata con collettore sottovuoto CSV 14 per abbinamento caldaie HERCULES CONDENSING ErP)

BASIC SOL V2 comprende di serie:

- A. Collettore sottovuoto CSV 14** (2,57 m² lordi) completo di **telaio di supporto in alluminio** per installazione verticale del collettore
- B. Gruppo di circolazione doppio a basso consumo**, valvola di sicurezza 6 bar, regolatore di portata (1-6 l/min) e separatore d'aria, con relativo kit di collegamento
- C. Centralina di regolazione** con sonde temperatura
- D. Vaso di espansione** solare con accessori
- E. Raccorderia idraulica completa** per il montaggio del collettore
- F. Valvola miscelatrice termostatica** regolabile da 3/4"
- G. Tanica di glicole** premiscelato da 20 kg
- H. Staffe per coppi e tegole** con relativi montanti verticali per l'installazione complanare su tetti a falda con relativi accessori di fissaggio

BASIC SOL V2 + HERCULES CONDENSING ErP

soluzione composta da:

- caldaia
- bollitore
- impianto solare termico
- Distribuzione a zone impianto di riscaldamento

Per l'abbinamento alle caldaie HERCULES CONDENSING ErP occorre avvalersi del kit optional abbinamento collettori solari (cod. 3.019998) non fornito nel pacchetto (vedi pag. 25).

Verificare la disponibilità prima dell'ordine.



La garanzia convenzionale Immergas del pacchetto completo viene avviata se i singoli componenti da cui è composto vengono installati sullo stesso impianto.

Pacchetto	Codice	Numero di collettori solari	Capacità vaso di espansione (litri)	Numero di tuniche di glicole	Numero di staffe
BASIC SOL V2 Soluzione indicativa* per nuclei da 2 a 3 persone	3.025642	1	35	1	4

* Vedi nota a pag. 3.

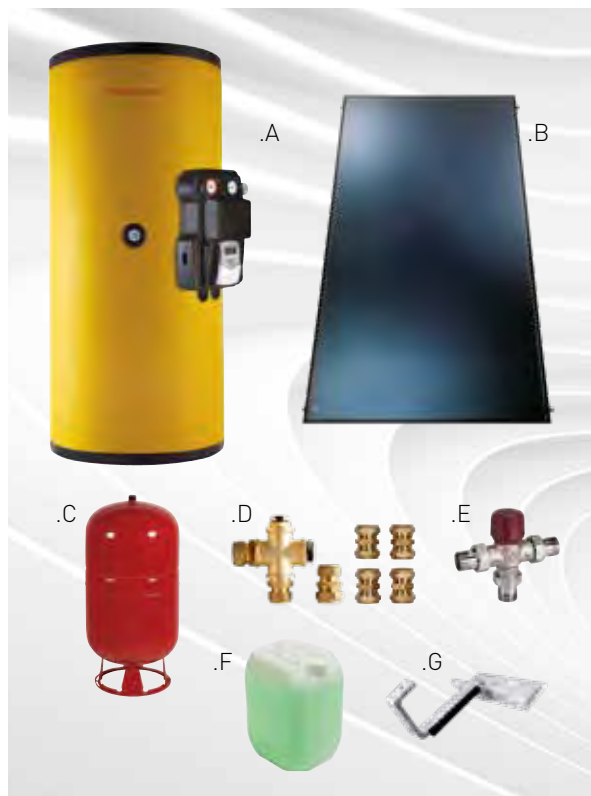
Il pacchetto BASIC SOL LUX V2 può essere utilizzato su impianti con bollitori solari preesistenti.

DOMESTIC SOL V2

Pacchetto solare a circolazione forzata con collettori piani CP4 XL e unità bollitore combinata

DOMESTIC SOL V2 comprende di serie:

- A. Unità bollitore combinata**, coibentata, per integrazione riscaldamento ambiente con serpentino in acciaio Inox ad immersione per produzione di acqua calda sanitaria da 28,5 litri e serpentino per integrazione solare. Provvista di attacchi per caldaia e generatore di calore ausiliario (ad esempio pompa di calore AUDAX/MAGIS PRO V2 o caldaia a pellet LUXOR), l'unità bollitore viene fornita con i seguenti componenti:
- **gruppo di circolazione doppio a basso consumo**, valvola di sicurezza 6 bar, regolatore di portata (2-12 l/min) e separatore d'aria, con relativo kit di collegamento
 - **centralina di regolazione tipo PRO** con quattro sonde temperatura (unità bollitore e collettore)
 - **sonda NTC** per collegamento caldaia Immergas < 35 kW
- B. Collettori piani CP4 XL** (2,52 m² lordi) completi di **telaio di supporto in alluminio** per installazione verticale del collettore
- C. Vaso di espansione da solare** con accessori
- D. Raccorderia idraulica completa** per il montaggio dei collettori
- E. Valvola miscelatrice termostatica** regolabile da 3/4"
- F. Tanica di glicole premiscelato** da 20 kg
- G. Staffe per coppi e tegole** per l'installazione complanare su tetti a falda con relativi accessori di fissaggio



La garanzia convenzionale Immergas del pacchetto completo viene avviata se i singoli componenti da cui è composto vengono installati sullo stesso impianto.

In caso di installazione orizzontale dei collettori piani CP4 XL, da pag. 15.

Per alcune configurazioni impiantistiche è possibile utilizzare i kit valvola 3-vie indicati a pag. 26.

Pacchetto	Codice	Numero di collettori solari	Capacità bollitore combinato (litri)	Capacità vaso di espansione (litri)	Numero di taniche di glicole	Numero di staffe
DOMESTIC SOL 550 V2 Soluzione* per abitazioni unifamiliari	3.027838	4	550	80	2	10
DOMESTIC SOL 750 V2 Soluzione* per abitazioni unifamiliari	3.027840	5	750	80	2	12

* Vedi nota a pag. 3.



DOMESTIC SOL LUX V2

Pacchetto solare a circolazione forzata con collettori sottovuoto CSV 14 e unità bollitore combinata

DOMESTIC SOL LUX V2 comprende di serie:

- A. Unità bollitore combinata**, coibentata, per integrazione riscaldamento ambiente con serpentino in acciaio Inox ad immersione per produzione di acqua calda sanitaria da 28,5 litri e serpentino per integrazione solare. Provvista di attacchi per caldaia e generatore di calore ausiliario (ad esempio pompa di calore AUDAX/MAGIS PRO V2 o caldaia a pellet LUXOR), l'unità bollitore viene fornita con i seguenti componenti:
- **gruppo di circolazione doppio a basso consumo**, valvola di sicurezza 6 bar, regolatore di portata (2-12 l/min) e separatore d'aria, con relativo kit di collegamento
 - **centralina di regolazione tipo PRO** con quattro sonde temperatura (unità bollitore e collettore)
 - **sonda NTC** per collegamento caldaia Immergas < 35 kW
- B. Collettori sottovuoto CSV 14** (2,57 m² lordi) completi di **telaio di supporto in alluminio** per installazione verticale del collettore
- C. Vaso di espansione** solare con accessori
- D. Raccorderia idraulica completa** per il montaggio dei collettori
- E. Valvola miscelatrice termostatica** regolabile da 3/4"
- F. Tanica di glicole premiscelato** da 20 kg
- G. Staffe per coppi e tegole** per l'installazione complanare su tetti a falda con relativi accessori di fissaggio



La garanzia convenzionale Immergas del pacchetto completo viene avviata se i singoli componenti da cui è composto vengono installati sullo stesso impianto.

Per alcune configurazioni impiantistiche è possibile utilizzare i kit valvola 3-vie indicati a pag. 26.

Verificare la disponibilità prima dell'ordine.

Pacchetto	Codice	Numero di collettori solari	Capacità bollitore combinato (litri)	Capacità vaso di espansione (litri)	Numero di taniche di glicole	Numero di staffe
DOMESTIC SOL 550 LUX V2 Soluzione* per abitazioni unifamiliari	3.027839	3	550	80	2	8
DOMESTIC SOL 750 LUX V2 Soluzione* per abitazioni unifamiliari	3.027841	4	750	80	2	10

* Vedi nota a pag. 3.



Collettori piani CP4 XL/M

I collettori piani CP4 XL/M si caratterizzano per:

- **Certificazione SOLAR KEYMARK** e conformità alla **UNI EN 12975**
- **Installabili in verticale ed in orizzontale**
- **Garanzia convenzionale di 5 anni**
- **Speciale vetro temprato** (spessore 3,2 mm) a basso contenuto di ferro ad alta trasmissione solare
- **Ottima maneggevolezza** grazie al peso contenuto
- **Alta resistenza** alle condizioni atmosferiche e alle sollecitazioni termiche
- **Isolamento** con lana minerale (spessore 32 mm)
- Reversibilità degli attacchi e minori perdite di carico
- 4 attacchi con tubo "liscio", senza raccordi
- Possibilità di collegamento fino a 6 collettori in serie
- Usufruiscono delle detrazioni fiscali in vigore e del Conto Termico 2.0



Modello	Dimensioni (H x L x P) mm	Peso a vuoto kg
CP4 XL	2151 x 1198 x 84	47,0
CP4 M	1731 x 1198 x 84	37,1

Tipologia	Codice	Superficie lorda/assorbimento (m ²)	Rendimento rif. UNI EN 12975	Temperatura stagnazione (°C)
Collettore piano CP4 XL	3.022664	2,52/2,31	0,759	234
Collettore piano CP4 M	3.022876	2,03/1,84	0,759	234

Collettori sottovuoto CSV 14

Il collettore sottovuoto CSV 14 si caratterizza per:

- **Ampia superficie di assorbimento** (2,33 m²)
- **Certificazione SOLAR KEYMARK** e conformità alla **UNI EN 12975**
- **Garanzia convenzionale di 5 anni**
- **Alta resa energetica tutto l'anno** con lo speciale specchio concentratore parabolico
- **Tipologia CPC14 e isolamento termico ideale**
- **con l'impiego di tubi di vetro sottovuoto**
- **Facile sostituzione del singolo tubo** senza svuotare l'impianto
- **Reversibilità degli attacchi**
- 2 attacchi su lati opposti con raccordi filettati da 3/4" M-F
- Installabile solo in verticale
- Possibilità di collegamento fino a 6 collettori in serie
- Usufruisce delle detrazioni fiscali in vigore e del Conto Termico 2.0



Dimensioni (H x L x P) mm	Peso a vuoto kg
1647 x 1616 x 107	42,0

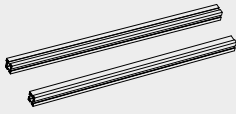
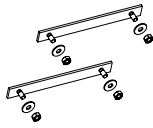
Verificare la disponibilità prima dell'ordine.

Tipologia	Codice	Superficie lorda/assorbimento (m ²)	Rendimento rif. UNI EN 12975	Temperatura stagnazione (°C)
Collettore sottovuoto CSV 14	3.022694	2,57/2,33	0,588	272

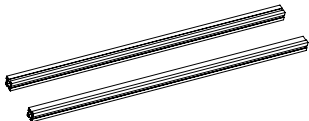
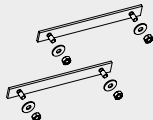


KIT INSTALLAZIONE COLLETTORI SOLARI

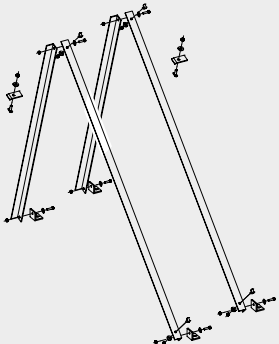
Kit per installazione sopra tegole in verticale collettori piani CP4 XL/M

Tipologia		Codice
Kit telaio sopra tegole per 1 collettore piano CP4 XL/M in verticale		3.022670
Kit telaio sopra tegole per 2 collettori piani CP4 XL/M in verticale		3.022671
Kit collegamento telaio collettore piano CP4 XL/M aggiuntivo (da utilizzare per unire 2 telai fra di loro)		3.022681

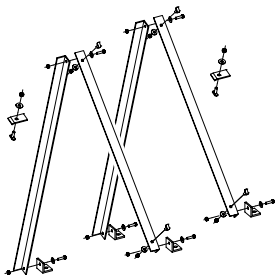
Kit per installazione sopra tegole in orizzontale collettori piani CP4 XL/M

Kit telaio sopra tegole per 1 collettore piano CP4 XL/M in orizzontale		3.022749
Kit collegamento telaio per collettore piano CP4 XL/M aggiuntivo (da utilizzare per unire due telai fra di loro)		3.022681

Kit per installazione libera in verticale collettori piani CP4 XL/M *

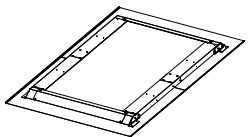
Kit base installazione libera a 45° per 1 collettore piano CP4 XL/M in verticale		3.022674
Kit ampliamento installazione libera a 45° per collettore piano CP4 XL/M in verticale		3.022677

Kit per installazione libera in orizzontale collettori piani CP4 XL/M *

Kit installazione libera a 45° per 1 collettore piano CP4 XL/M in orizzontale		3.022750
--	--	----------

* L'installazione libera prevede anche l'utilizzo degli specifici telai sopra tegole sopra citati.

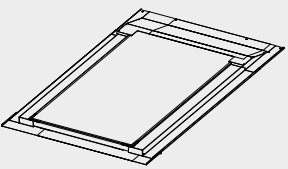
Kit per installazione da incasso in verticale collettori piani CP4 XL/M con deflusso sotto la cornice

Tipologia		Codice
Kit da incasso per 1 collettore piano CP4 XL/M in verticale		3.022213
Kit estensione cornice incasso per collettore piano CP4 XL/M		3.023028

Kit per installazione universale da incasso in verticale e in orizzontale collettori piani CP4 XL/M con deflusso sotto il collettore

Kit da incasso universale per 1 collettore piano CP4 XL/M in verticale e in orizzontale	3.025469
Kit estensione universale cornice incasso per collettore piano CP4 XL/M in verticale e in orizzontale	3.025477

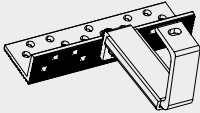
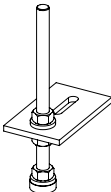
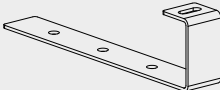
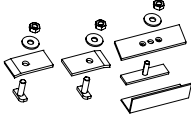
Kit per installazione da incasso per Collettori Piani CP4 XL o CP4 M in verticale con deflusso sopra il collettore

Kit installazione da incasso con cornice di deflusso per 1 Collettore Piano CP4XL in verticale		3.027735
Kit installazione da incasso con cornice di deflusso per 1 Collettore Piano CP4M in verticale		3.027768
Kit estensione incasso con cornice di deflusso per collettori piani CP4XL/M in verticale		3.027736

Kit per installazione da incasso per collettori piani CP4 XL/M in orizzontale con deflusso sopra il collettore

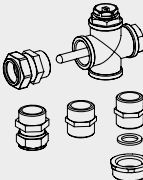
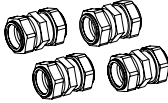
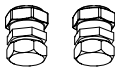


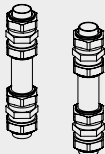
Kit installazione da incasso con cornice di deflusso per 1 Collettore Piano CP4 XL/M in orizzontale	3.027769
Kit estensione incasso con cornice di deflusso per collettori piani CP4XL/M in orizzontale	3.027849

Sistemi di staffaggio per collettori piani CP4 XL/M

Tipologia		Codice
Kit 4 staffe per coppi/tegole per collettore piano CP4 XL/M comprensivo degli elementi di fissaggio del kit 3.022922. Kit fornito all'interno di tutti i pacchetti solari.		3.022678
Kit 2 staffe per coppi/tegole per collettore piano CP4 XL/M comprensivo degli elementi di fissaggio del kit 3.022922. Kit fornito all'interno di tutti i pacchetti solari.		3.022680
Kit 4 staffe per coppi/tegole a forare per collettore piano CP4 XL/M*		3.019105
Kit 4 staffe per coppi/tegole a "L" per tetti lisci o tegole piatte per collettore piano CP4 XL/M*		3.022776
Kit elementi di fissaggio per collettore piano CP4 XL/M con viteria. Kit fornito all'interno di tutti i pacchetti solari.		3.022922

* Aggiungere, in tutte le installazioni ove non è stato fornito un pacchetto solare completo, il kit 3.022922 e gli specifici telai di pag. 15.

Collegamenti idraulici per collettori piani CP4 XL/M

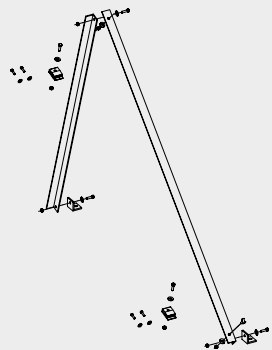
Kit collegamento per 1 collettore piano CP4 XL/M (comprensivo di kit 2 tappi per collettore piano CP4 XL/M).		3.022797
Kit collegamento per collettori piani CP4 XL/M aggiuntivi.		3.019085
Kit di sfiato e raccordo per tubo Ø 22 mm per collettore piano CP4 XL/M in orizzontale.		3.022849
Kit 2 tappi per collettore piano CP4 XL/M		3.020364
Kit collegamento estensibile con gomiti CP4 XL/M aggiuntivi orizzontale lato corto		3.026082
Kit collegamento CP4 XL/M aggiuntivi orizzontale lato lungo		3.025693
Kit 2 tappi ribassati per collettore piano CP4 XL/M per installazioni multiple di collettori piani in orizzontale da incasso collegati a impianti distinti		3.026073



Kit per installazione sopra tegole in verticale collettori sottovuoto CSV 14

Tipologia		Codice
Kit telaio sopra tegole per 1 collettore sottovuoto CSV 14 in verticale*		3.022701
Kit collegamento telaio per collettore sottovuoto CSV 14 aggiuntivo*		3.022735

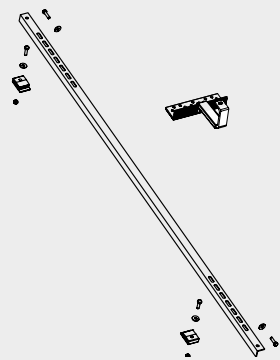
Kit per installazione libera in verticale collettori sottovuoto CSV 14 **

Kit installazione libera a 45° per 1 collettore sottovuoto CSV 14 in verticale*		3.022733
---	---	----------

Kit per installazione da incasso in verticale collettori sottovuoto CSV 14**

Kit da incasso per 1 collettore sottovuoto CSV 14 in verticale*		3.022215
---	--	----------

Sistemi di staffaggio per collettori sottovuoto CSV 14

Kit 2 staffe per coppi/tegole per collettore sottovuoto CSV 14*		3.022700
---	--	----------

Collegamenti idraulici per collettori sottovuoto CSV 14

Kit collegamento per 1 collettore sottovuoto CSV 14*		3.022796
--	--	----------

* Verificare la disponibilità prima dell'ordine.

** L'installazione libera prevede anche l'utilizzo degli specifici telai sopra tegole sopra citati.

Bollitori per acqua calda sanitaria in acciaio Inox

Le gamme **UB INOX V2** e **INOXSTOR V2** sono **realizzate in acciaio Inox**, ideali per contenere acqua sanitaria e dotate di apposita flangia d'ispezione per agevolare la pulizia all'interno del bollitore.

Le unità bollitore **UB INOX** sono dotate di **mantello estetico verniciato RAL9010** che ne consente la disposizione in ambiente mentre **INOXSTOR**, essendone sprovvisto, si presta maggiormente all'installazione in locale tecnico.

Sono dotati di:

- **2 scambiatori acqua/acqua in acciaio** per un collegamento diretto a caldaia e pannello solare (l'allacciamento al solare con **UB INOX 120 V2** e **200 V2** presuppone l'utilizzo di uno specifico kit optional)
- **doppio porta sonda e sonda NTC** per collegamento caldaia Immergas < 35 kW
- **rubinetto di svuotamento boiler**
- **termometro e sonda termometro**
- Coibentazione superiore, inferiore e frontale morbida coibentazione perimetrale a due strati, rigido e morbido (solo **UB INOX V2**)
- Coibentazione flessibile e smontabile, spessore 6 cm per **INOXSTOR 200/300 V2** e spessore 8 cm per **INOXSTOR 500 V2**
- **Garanzia convenzionale di 5 anni**

La versione **UB INOX SOLAR V2** include inoltre il circuito solare integrato (centralina solare integrata nel cruscotto, gruppo di circolazione singolo a basso consumo da 1-6 l/min, vaso d'espansione solare da 18 litri con precarica da 2,5 bar, valvola miscelatrice termostatica da 3/4" e idrometro circuito solare).



Tipologia	Codice	Capacità (litri)	Vaso espansione sanitario (litri)	Valvola di sicurezza sanitario (bar)	Classe di efficienza energetica	Anodo di magnesio	Dimensioni (mm)	
							H x L x P	Diametro esterno
UB INOX 120 V2	3.027818	128,8	8	8	C	1	850 x 650 x 650	-
UB INOX 200 V2	3.027819	199,0	8	8	C	1	1250 x 650 x 650	-
UB INOX SOLAR 200 V2	3.027820	199,0	12	8	C	1	1250 x 650 x 750	-
INOXSTOR 200 V2	3.027746	202,6	*	*	C	2	1325 h	Ø 620
INOXSTOR 300 V2	3.027747	279,0	*	*	C	2	1715 h	Ø 620
INOXSTOR 500 V2	3.027748	480,3	*	*	C	2	1735 h	Ø 810

* L'utilizzo di questa unità bollitore comporta l'installazione di un vaso espansione sanitario e di una valvola di sicurezza opportunamente dimensionati, non compresi nella fornitura.



Bollitori per acqua calda sanitaria in acciaio vetrificato

Le unità bollitore **UB 1000, 1500 e 2000 V2 in acciaio vetrificato** per la sola produzione di acqua calda sanitaria, sono caratterizzate da un trattamento interno di smalto porcellanato (detto anche vetrificazione) che conferisce al prodotto alta resistenza all'acqua e al vapore oltre che preservarlo dalla corrosione, garantendo comunque l'inalterabilità delle caratteristiche chimico-fisiche dell'acqua sanitaria. Sono la soluzione ideale per impianti centralizzati.

Sono provvisti di:

- **2 scambiatori acqua/acqua** avvolti a spirale
- **2 portasonda e sonda NTC** per collegamento caldaia Immergas < 35 kW
- **Termometro e sonda termometro**
- **Flangia di ispezione nella parte inferiore**
- **Classe di efficienza energetica C**
- **Isolamento rigido in poliuretano (PU) smontabile**, spessore 70 mm per UB 1000 V2, spessore 100 mm per UB 1500 V2
- **Isolamento flessibile in poliuretano (PU) smontabile** spessore 100 mm per UB 2000 V2
- **Garanzia convenzionale di 5 anni**

L'utilizzo di questa unità bollitore comporta l'installazione di un vaso espansione sanitario e di una valvola di sicurezza opportunamente dimensionati, non compresi nella fornitura.



UB 1000 V2

Tipologia	Codice	Capacità (litri)	Classe di efficienza energetica	Anodo di magnesio	Dimensioni (mm)	
					Altezza	Diametro esterno
UB 1000 V2	3.027815	888,5	C	1	2110	950
UB 1500 V2	3.027816	1388,0	C	1	2250	1200
UB 2000 V2	3.025605	2032,0	C	1	2570	1300

Bollitori combinati per il riscaldamento e acqua calda sanitaria

Le unità bollitore **UB 300, 550 e 750 V2** combinate per integrazione riscaldamento e acqua calda sanitaria sono costituite da un accumulo idoneo al contenimento dell'acqua del circuito primario di riscaldamento. Il loro utilizzo è specificatamente **destinato ad abitazioni unifamiliari**.

Sono equipaggiate di:

- **Scambiatore acqua/acqua in acciaio Inox**, dedicato alla produzione di acqua calda sanitaria, si sviluppa lungo tutta l'altezza dell'accumulo; funge quindi da accumulo e consente una costante produzione in funzionamento sanitario con unità bollitore mantenuta alla temperatura idonea
- **Scambiatore acqua/acqua** con sviluppo nella parte bassa dell'accumulo che permette l'integrazione solare in abbinamento ai collettori.
- **Attacchi per l'abbinamento alla caldaia**
- **Attacchi per eventuale generatore di calore ausiliario** (ad esempio pompa di calore AUDAX/MAGIS PRO V2 o caldaia a pellet LUXOR)
- **Predisposizione per il fissaggio dei gruppi di circolazione doppi**
- **Isolamento rigido** in Poliuretano (PU) spessore 70 mm (smontabile in caso di necessità)
- **Garanzia convenzionale di 5 anni**

L'utilizzo di questa unità bollitore comporta l'installazione di un vaso espansione impianto opportunamente dimensionato, non compreso nella fornitura.

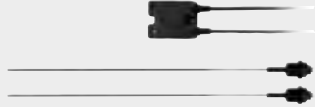




Tipologia	Codice	Capacità (litri)	Classe di efficienza energetica	Capacità serpentino ACS (litri)	Dimensioni (mm)	
					Altezza	Diametro esterno
UB 300 V2	3.028480	295,0	C*	28,5	1450	710
UB 550 V2	3.027813	553,0	-	28,5	1930	810
UB 750 V2	3.027814	733,0	-	16,5	1770	950




* La classe di efficienza energetica è prevista per i serbatoi fino a 500 litri (Regolamento 812/2013).



OPTIONAL PER UNITÀ BOLLITORE

Tipologia		Codice
Kit doppio anodo elettronico per INOXSTOR 200, 300 e 500 V2. Non necessita di sostituzione periodica.		3.025003
Kit doppio anodo elettronico per UB INOX SOLAR 200 V2.		3.029643
Kit anodo elettronico per UB INOX 120 V2.		3.030694
Kit resistenza elettrica 2 kW per INOXSTOR 200/300/500 V2 e UB 300/550/750 V2. Regolabile da 30° a 75° Cavo di alimentazione 2 m Lunghezza resistenza 300 mm Attacco maschio 1 1/2" Alimentazione 230 o 400 Vac		3.020861
Kit resistenza elettrica 5 kW per UB 1000/1500 V2 e UB 750 V2. Alimentazione 230 o 400 Vac. Regolabile da 30° a 75° Cavo di alimentazione 2 m Lunghezza resistenza 500 mm Attacco maschio 1 1/2" Alimentazione 230 o 400 Vac		3.020862
Kit tubi collegamento collettore solare per UB INOX 200 V2. Comprensivo dei tubi e raccordi per collegamento in Dima		3.022195
Kit tubi collegamento collettore solare per UB INOX 120 V2. Comprensivo dei tubi e raccordi per collegamento in dima.		3.022197
Kit tubi collegamento collettore solare per due UB INOX 120 V2 o due UB INOX 200 V2 in parallelo. Comprensivo dei tubi e raccordi per collegamento in dima.		3.022196
Kit tubi collegamento idraulico in parallelo per due UB INOX 120 V2 o due UB INOX 200 V2.		3.022212
Kit allacciamento a colonna per UB INOX 200 V2 e UB INOX SOLAR 200 V2 per VICTRIX MAIOR 35 TT PLUS, VICTRIX kW TT PLUS e VICTRIX TERA 24 PLUS.		3.017325
Kit allacciamento a colonna per UB INOX 200 V2 e UB INOX SOLAR 200 V2 per VICTRIX SUPERIOR 32 PLUS ErP.		3.014920
Kit tubo ricircolo per UB INOX 120 V2.		3.022199
Kit tubo ricircolo per UB INOX SOLAR 200 V2 e UB INOX 200 V2.		3.022200
Kit tubi ricircolo per due UB INOX 120 V2 o due UB INOX 200 V2 in parallelo.		3.022201

TERMOREGOLAZIONE

Tipologia		Codice
<p>Kit centralina solare completa di sonde temperatura per collettore e unità bollitore. Display retroilluminato. Può essere integrata nelle unità bollitore UB INOX 120 V2 e UB INOX 200 V2.</p>	 <p>Dimensioni (H x L x P) mm 173 x 110 x 47</p>	3.019097
<p>Kit centralina solare PRO completa di sonde temperatura per collettore e unità bollitore, 2 uscite relè modulanti e consente la gestione multimpianti. Display retroilluminato.</p>		3.019519
<p>Kit sonda NTC a contatto per boiler per abbinare caldaie < 35 kW a unità bollitore commerciale oppure per impianti solari comandati da gestore di sistema (cod. 3.021522). Viene fornita di serie su tutte le unità bollitore a listino ad eccezione di UB 300/550/750 V2.</p>		3.019375
<p>Kit sonda temperatura per collettore solare per collettore solare abbinato a UB INOX SOLAR 200 V2.</p> <p>Questa sonda è già fornita di serie con questo prodotto.</p>		1.028812
<p>Kit sonda temperatura per collettore solare PT 1000 da utilizzare per gestire l'impianto solare in abbinamento a centrali termiche utilizzando il regolatore di cascata e zone (cod. 3.015244) oppure per impianti solari comandati da gestore di sistema (cod. 3.021522).</p>		3.019374
<p>Kit sonda temperatura per unità bollitore da utilizzare per controllare la temperatura dell'unità bollitore in abbinamento a centrali termiche utilizzando il regolatore di cascata e zone (cod. 3.015244).</p>		3.015268
<p>Kit sonda ingresso solare da abbinare a caldaie serie VICTRIX kW TT, VICTRIX TT ErP, VICTRIX EXA, VICTRIX TERA VIP, VICTRIX TERA e NIKE ECO 24.</p>		3.021452








OPTIONAL IDRAULICI

Tipologia		Codice
<p>Gruppo solare di circolazione singolo ErP (1-6 l/min) con pompa di circolazione, valvola di sicurezza 6 bar, manometro, regolatore di portata e tubi di allacciamento. Collegamenti idraulici 1" Tensione alimentazione 230- V</p>		3.025662
<p>Gruppo solare di circolazione singolo ErP (2-12 l/min) con pompa di circolazione, valvola di sicurezza 6 bar, manometro, regolatore di portata e tubi di allacciamento. Collegamenti idraulici 1" Tensione alimentazione 230- V</p>		3.025663
<p>Gruppo solare di circolazione doppio ErP (1-6 l/min) con pompa di circolazione, valvola di sicurezza 6 bar, manometro, regolatore di portata, separatore dell'aria e tubi di allacciamento Collegamenti idraulici 1" Tensione alimentazione 230- V</p>		3.025664
<p>Gruppo solare di circolazione doppio ErP (2-12 l/min) con pompa di circolazione, valvola di sicurezza 6 bar, manometro, regolatore di portata, separatore dell'aria e tubi di allacciamento Collegamenti idraulici 1" Tensione alimentazione 230- V</p>		3.025665
<p>Gruppo solare di circolazione doppio ErP (8-28 l/min) con pompa di circolazione, valvola di sicurezza 6 bar, manometro, regolatore di portata, separatore dell'aria e tubi di allacciamento Collegamenti idraulici 1" Tensione alimentazione 230- V</p>		3.025666
<p>Kit valvola solare per caldaie pensili istantanee* Per abbinamento di pacchetti solari a caldaie pensili istantanee. Permette di collegare l'ingresso acqua fredda di caldaia con acqua preriscaldata dai collettori solari. È composto da: 1 valvola deviatrice termostatica (tarata 48 °C) 1 valvola miscelatrice termostatica regolabile</p>		3.018911
<p>Kit valvola solare per caldaie istantanee da incasso* Per abbinamento di pacchetti solari a caldaie istantanee da incasso. Permette di collegare l'ingresso acqua fredda di caldaia con acqua preriscaldata dai collettori solari. È composto da: 1 valvola deviatrice termostatica (tarata 48 °C) 1 valvola miscelatrice termostatica regolabile</p>		3.018912
<p>Kit tubo collegamento per collettori in rame Ø 18 2 Tubi coibentati di lunghezza 15 m comprensivi di cavo sonda temperatura collettore solare.</p>		3.019089
<p>Kit tubo collegamento per collettori in Inox DN 16 con raccorderia idraulica.</p>		3.019125
<p>Kit tubo collegamento per collettori in Inox DN 20 con raccorderia idraulica.</p>		3.020354




* Nelle caldaie di nuova generazione è possibile inibire il funzionamento del bruciatore e del circolatore di caldaia al rilevamento di una temperatura prossima a quella impostata, pertanto è possibile optare all'utilizzo del kit valvola solare con l'installazione di una semplice valvola miscelatrice termostatica a monte della caldaia. Per maggiori informazioni contattare il Servizio Clienti Immergas.

OPTIONAL IDRAULICI

Tipologia		Codice
Kit NIPPLES ottone 1" battuta larga per tubi Inox DN 20* per collegamento ai gruppi di circolazione.		3.021008
Kit NIPPLES ottone 3/4" battuta larga per tubi Inox DN 16* per collegamento ai gruppi di circolazione.		3.020300
Kit dadi 1" per tubo in Inox DN 20* per collegamento ai gruppi di circolazione.		3.021009
Kit dadi 1" per tubo in Inox DN 16* per collegamento ai gruppi di circolazione.		3.019981
Kit dadi 3/4" per tubo in Inox DN 16* per collegamento ai collettori solari.		1.027255
Kit valvola miscelatrice termostatica da 3/4" Range regolazione 42-60°		3.019099
Kit valvola miscelatrice termostatica da 1 1/4" Range regolazione 42-60°.		3.020322
Kit vaso d'espansione da 18 litri con fascetta metallica stringi-vaso e staffa di fissaggio a muro.	 <i>Vaso da 18 litri</i>	3.019131
Kit vaso d'espansione da 24 litri con fascetta metallica stringi-vaso e staffa di fissaggio a muro.		3.019138
Kit vaso d'espansione da 35 litri con staffa di fissaggio a muro.		3.019135
Kit vaso d'espansione da 80 litri con supporto per appoggio a terra.		3.019139
Kit valvola automatica per vaso d'espansione (di serie nei pacchetti) chiude automaticamente il passaggio del fluido durante le operazioni di manutenzione sul vaso d'espansione).		
Kit collegamento collettori solari per HERCULES ErP (versioni con boiler integrato da 120 litri).		3.019998

* Questi kit non sono necessari con l'utilizzo di tubazioni in acciaio Inox Immergas.

OPTIONAL IDRAULICI

Tipologia		Codice
Tanica di glicole premiscelato da 20 litri per CP4 XL/M (protezione antigelo fino a - 25 °C)		3.028517
Tanica di glicole premiscelato da 20 litri* per CSV 14 (protezione antigelo fino a - 25 °C)		3.028518
Telo di copertura per collettore piano CP4 M		1.028522
Telo di copertura per collettore piano CP4 XL		1.033271
Telo di copertura per collettore sottovuoto CSV 14*		1.033273
Stazione pompa caricamento impianto		3.018742

Accessori per impianti con UB 300, 550 e 750 V2

Kit valvola 3 vie precedenza sanitario sanitario 1" M		3.020633
Kit valvola 3 vie innalzamento temperatura ritorno 1" M		3.020632

* Verificare la disponibilità prima dell'ordine.



Pacchetti solari a circolazione naturale

In base alle specifiche esigenze impiantistiche, Immergas propone **2 tipologie di pacchetti completi a circolazione naturale:**

- **SOLARSMART** 8 pacchetti completi con serbatoio integrato per la produzione di acqua calda sanitaria
- **NATURAL SOL V2** 3 pacchetti completi con serbatoio esterno per la produzione di acqua calda sanitaria

I pacchetti solari a circolazione naturale sono soluzioni ideali per uso domestico e piccole attività commerciali.



SOLARSMART

Soluzione solare a circolazione naturale con collettore piano e serbatoio integrato

Le soluzioni comprendono di serie:

- Soluzioni per installazione in orizzontale
- Cornice estetica in PVC (leggerezza, resistenza agli urti e ai raggi UV)
- Superficie captante in polycarbonato alveolare (infrangibile, leggera, no effetto condensa e ridotte dispersioni)
- Accumulo costituito da cilindri in acciaio Inox
- Staffe di sostegno per l'installazione su tetto inclinato con coppi e tegole, su tetto piano o a terra*
- Valvola sicurezza 5 bar (circuito sanitario)
- Telo di copertura in PVC
- Usufruisce delle detrazioni fiscali in vigore e del Conto Termico 2.0
- **Garanzia convenzionale di 5 anni**

* L'installazione prevede un calcolo strutturale che tenga conto del luogo d'installazione e della tenuta statica del sistema rispetto all'azione del vento e degli agenti atmosferici.

L'utilizzo del SOLARSMART comporta l'installazione di un vaso espansione sanitario opportunamente dimensionato, non compreso nella fornitura. La viteria per il fissaggio dei supporti al tetto (sia tetto piano sia tetto inclinato) non viene fornita. Si raccomanda di verificare la necessità di installare il riduttore di pressione in funzione della pressione di rete.



Tipologia	Codice	Colore	Numero collettori	Superficie collettore (m ²)	Volume serbatoio (litri)	Soluzione per nuclei familiari**
SOLARSMART 110 R	3.029660	rosso tegola	1	1,52	105	fino a 1-2 persone
SOLARSMART 110	3.029661	bianco	1	1,52	105	fino a 1-2 persone
SOLARSMART 150 R	3.029662	rosso tegola	1	1,93	140	fino a 2-3 persone
SOLARSMART 150	3.029663	bianco	1	1,93	140	fino a 2-3 persone
SOLARSMART 220 R	3.029664	rosso tegola	1	2,77	210	fino a 4-5 persone
SOLARSMART 220	3.029665	bianco	1	2,77	210	fino a 4-5 persone
SOLARSMART 260 R	3.029666	rosso tegola	1	3,18	245	fino a 5-6 persone
SOLARSMART 260	3.029667	bianco	1	3,18	245	fino a 5-6 persone

** Vedi nota pag. 3.

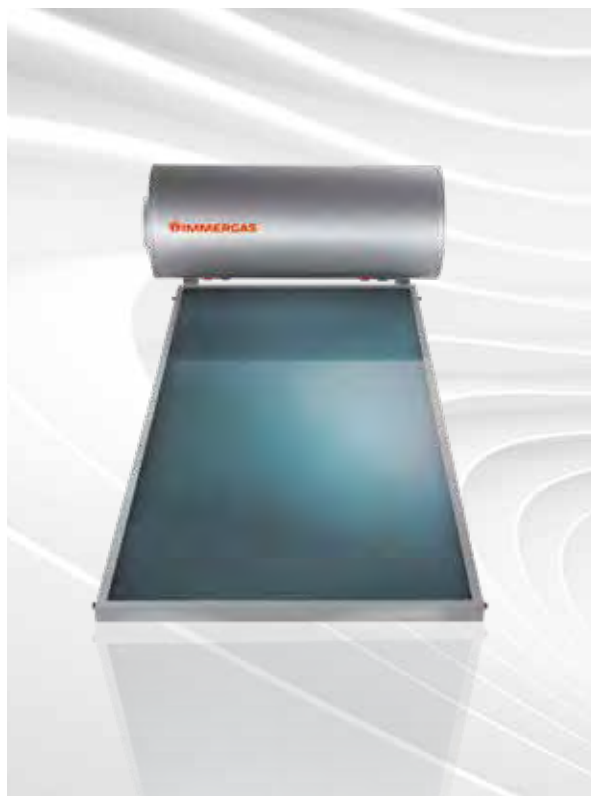


NATURAL SOL V2

Pacchetto solare a circolazione naturale con collettore piano e serbatoio esterno

I pacchetti comprendono di serie:

- Collettore piano selettivo (per circolazione naturale)
- Unità bollitore in acciaio smaltato ad intercapedine, comprensiva di due anodi di magnesio. Isolamento in poliuretano spessore 40 mm
- Valvola sicurezza 3 bar (circuito solare)
- Valvola sicurezza 6 bar (circuito sanitario)
- Resistenza elettrica 1,5 kW (ideale anche per garantire la funzione antigelo, può essere tarata mediante termostato)
- Sistema di fissaggio per tetti a falda (in appoggio alla copertura) e ad installazione libera su tetti piani o a terra*
- Confezioni di glicole da 1 litro (da miscelare con acqua)
- Tubi coibentati per collegamento collettore-bollitore
- Raccordi idraulici e viteria di montaggio
- Usufruisce delle detrazioni fiscali in vigore e del Conto Termico 2.0
- **Garanzia convenzionale di 5 anni**



* L'installazione prevede un calcolo strutturale che tenga conto del luogo d'installazione e della tenuta statica del sistema rispetto all'azione del vento e degli agenti atmosferici.



L'utilizzo del NATURAL SOL V2 comporta l'installazione di un vaso espansione sanitario opportunamente dimensionato, non compreso nella fornitura. La viteria per il fissaggio dei supporti al tetto (sia tetto piano sia tetto inclinato) non viene fornita.

Tipologia	Codice	Numero collettori	Capacità serbatoio (litri)	Capacità circuito solare (litri)	Numero confezioni glicole	Soluzione per nuclei familiari**
NATURAL SOL 150 V2	3.028431	1	160	8	2	fino a 3 persone
NATURAL SOL 200 V2	3.028432	1	200	11,2	2	fino a 3-4 persone
NATURAL SOL 280 V2	3.028433	2	300	16,9	3	fino a 6 persone

** Vedi nota pag.3.



OPTIONAL PER UNITÀ BOLLITORE

Tipologia		Codice
Gruppo di sicurezza e non ritorno attacchi M/F 3/4". Comprensivo di valvola di sicurezza e di scarico con taratura 4,5 ± 0,5 bar; valvola di ritegno; rubinetto di intercettazione a vitone e sifone di scarico. Per SOLARSMART.		3.029918
Riduttore di pressione attacchi M/F 3/4". Taratura 3 bar. Per SOLARSMART.		3.029919
Resistenza elettrica antigelo per temperature esterne comprese tra 0 °C e -13 °C. Per SOLARSMART.		3.029920
Resistenza elettrica 1 kW per integrazione termica. Consigliato nei casi in cui SOLARSMART venga collegato direttamente all'utenza. Per SOLARSMART.		3.029921
Resistenza elettrica 2 kW per integrazione termica. Consigliato nei casi in cui SOLARSMART venga collegato direttamente all'utenza. Per SOLARSMART.		3.029922
Kit valvola solare caldaie pensili istantanee.		3.018911
Kit valvola solare caldaie istantanee da incasso.		3.018912
Kit valvola miscelatrice termostatica da 3/4" range di regolazione da 42 a 60 °C.		3.019099
Kit valvola sicurezza pressione - temperatura per circuito sanitario. Per NATURAL SOL V2.		3.020342
Kit anodo elettronico utilizzabile in sostituzione degli anodi al magnesio, non necessita di sostituzione periodica. Per NATURAL SOL V2.		3.020344
Kit confezione glicole da 1 litro (miscelare con acqua in relazione alla temperatura esterna minima ambiente). Per NATURAL SOL V2.		1.028473
Kit by-pass consente di togliere pressione all'impianto durante la stagione invernale, evitando il rischio gelo. Per NATURAL SOL V2.		3.022453
Kit 4 staffe per coppi/tegole per fissaggio diretto su solaio. Per NATURAL SOL V2.		3.019236

Soluzioni SOLAR READY

Le soluzioni Solar Ready, ovvero **sistemi integrati con caldaia a condensazione e circuito solare per acqua calda sanitaria**, permettono di ottenere il massimo comfort ottimizzando i rendimenti e riducendo al minimo i consumi di gas.

Sono soluzioni ecologiche ed efficienti, che sfruttano la tecnologia delle caldaie a condensazione ad alto rendimento e l'utilizzo di energia rinnovabile e gratuita del sole, per il riscaldamento del bollitore solare integrato.

Immergas offre una **gamma ampia e completa** di soluzioni Solar Ready:

- **HERCULES SOLAR 200 CONDENSING ErP**, caldaia a basamento che unisce i vantaggi della condensazione e la possibilità di riscaldamento solare dell'acqua sanitaria
- **GAUDIUM SOLAR V2**, ideale per abitazioni unifamiliari, è un sistema completo e compatto che comprende **molteplici soluzioni sia da incasso che da interno**



HERCULES SOLAR 200 CONDENSING ErP

Soluzione da interno a basamento



Codice metano **3.025495**
Codice GPL **3.025495GPL**

Caldaia a condensazione con bollitore sanitario in acciaio Inox (200 litri) e circuito solare integrato. **Contribuisce ad elevare la classe energetica delle abitazioni e ne aumenta il valore.**

Linea moderna ed elegante, include ampio display retroilluminato a cristalli liquidi. Un **perfetto binomio fra tecnologia e design.**

Ideale per abitazioni di grandi dimensioni con impianti a zone. È equipaggiata di compensatore idraulico e può ospitare fino a 3 circolatori per realizzare impianti a 3 zone di cui 2 eventualmente miscelate.

Massimo comfort, rispetto per l'ambiente e più risparmio sul consumo di gas

Ottima regolazione climatica con un'unica sonda esterna.

L'elevata modulazione di potenza, dal 12 al 100%. Consente di abbinare la caldaia ai **moderni impianti con ridotte dispersioni termiche.**

Marcatura 3 stelle, il massimo delle prestazioni sanitarie (ai sensi della EN 13203-1).



Nota: per l'etichetta completa del prodotto, fare riferimento al sito immergas.com



Accessori HERCULES SOLAR 200 CONDENSING ErP

Termoregolazione

Tipologia	Codice
SMARTECH PLUS (Cronotermostato SMART) <i>TERMOREGOLAZIONE EVOLUTA</i>	3.030909
Kit espansione per SMARTECH PLUS (per gestione impianti a zone)	3.030911
Kit base installazione scatola elettrica per SMARTECH PLUS	3.031013
SUPER CAR (Super Comando Amico Remoto modulante) <i>TERMOREGOLAZIONE EVOLUTA</i>	3.016577
CAR ^{v2} (Comando Amico Remoto modulante) <i>TERMOREGOLAZIONE EVOLUTA</i>	3.021395
CRONO 7 (cronotermostato ON-OFF digitale settimanale)	3.021622
CRONO 7 WIRELESS (cronotermostato ON-OFF digitale settimanale senza fili)	3.021624
Sonda esterna	3.014083
Comando telefonico GSM	3.017182
Comando telefonico	3.013305
Kit interfaccia relè configurabile	3.015350
Kit termostato di sicurezza	3.013974
Kit sonda temperatura per collettore solare (fornita di serie con caldaia)	1.028812

Per le classi di appartenenza dei dispositivi di termoregolazione consultare i fogli istruzioni scaricabili dal sito immergas.com

Fumisteria

Kit aspirazione/scarico "Serie Verde" per configurazione caldaia tipo C

Kit separatore Ø 80/80	3.012002
Kit verticale concentrico color tegola Ø 60/100	3.016833
Kit orizzontale Ø 60/100 con terminale orientabile	3.024267
Kit orizzontale excentrico Ø 60/100	3.012000
Kit orizzontale excentrico Ø 60/100 Short	3.024598

Kit scarico fumi "Serie Verde" per installazioni all'interno in locale tecnico

Kit terminale aspirazione B ₂₃	3.020004
Kit di scarico orizzontale tiraggio forzato Ø 80 da 0,5 m	3.016365
Kit terminale verticale Ø 80 (da abbinare a kit tronchetto Ø 80 cod. 3.016364)	3.015256

Per questa configurazione è obbligatorio utilizzare il Kit terminale di aspirazione cod. 3.020004 unitamente ad uno dei Kit di scarico fumi

Optional

Kit zona 2 bassa temperatura ErP*	3.025483
Kit zone 2 e 3 bassa temperatura ErP*	3.025487
Kit zona 2 alta temperatura ErP*	3.025484
Kit zone 2 e 3 alta temperatura ErP*	3.025485
Kit ricircolo con circolatore	3.020001
Kit doppio anodo elettronico**	3.029643
Kit tubo ricircolo sanitario per doppio anodo elettronico	3.030689
Kit orologio per ricircolo	3.015431
Kit tubi allacciamento solare	3.021382
Kit dosatore di polifosfati	3.020498
Kit passivatore di condensa	3.019857
Kit pompa scarico condensa compatto	3.026841

* Il circolatore di caldaia (di serie) è dedicato alla zona 1.

** Necessario per far coesistere gli anodi elettronici con il kit ricircolo 3.020001, nei modelli HERCULES.



GAUDIUM SOLAR V2 GAUDIUM SOLAR PLUS V2

Soluzioni da incasso con telaio SOLAR CONTAINER



Soluzioni integrate, caldaia e circuito solare, **ideali per il recupero di spazi abitativi**.

Il telaio da incasso SOLAR CONTAINER può essere installato all'interno delle pareti dell'edificio, durante la costruzione del fabbricato, senza occupare spazio in casa e neppure fuori.

Il telaio è completo di tutte le predisposizioni impiantistiche per le successive installazioni di caldaia, gruppo idronico, fumisteria, etc.

L'apertura consente un'agevole **manutenzione** di tutto il sistema e un **facile accesso** alle regolazioni di caldaia e della centralina solare.

Soluzioni disponibili con bollitore in acciaio Inox da 160 litri, a **doppio serpentino**, per abbinamento a caldaie solo riscaldamento (PLUS) ed anche con bollitore in acciaio Inox da 160 litri, **mono serpentino**, per abbinamento a caldaie istantanee.

Nota: per il calcolo dell'etichetta di insieme, fare riferimento al sito immergas.com



GRUPPI IDRONICI

CONTENITORE DI INSTALLAZIONE

SOLAR CONTAINER (cod. 3.020166) mm 2200 x 950 x 350 (H x L x P)

GAUDIUM SOLAR V2/PLUS V2

Comprensivi di:

- Boiler in acciaio Inox, da 160 litri ad alta stratificazione, coibentato in acciaio Inox in classe C (**a doppio serpentino per le versioni PLUS V2, mono serpentino per le versioni V2**)
- Vaso d'espansione sanitario da 8 litri, valvola sicurezza sanitario da 8 bar e valvola miscelatrice termostatica da ¾"
- Sonda NTC sanitario per collegamento caldaia (**per le versioni PLUS V2**)
- Componentistica solare: gruppo solare di circolazione singolo a basso consumo (1÷6 l/min), centralina solare e relative sonde temperatura bollitore, collettore e di precedenza solare, vaso d'espansione solare da 12 litri e valvola sicurezza solare da 6 bar
- Separatore idraulico con 2 circolatori di rilancio e 1 valvola miscelatrice **per le versioni ABT**, separatore idraulico con 2 circolatori di rilancio **per le versioni 2 ZONE V2** (l'alimentazione dell'impianto termico con le **versioni BASE V2** avviene direttamente con il circolatore di caldaia)
- Raccorderia idraulica e tubazioni di collegamento interne
- Staffa di sostegno dedicata per caldaie abbinabili

Le **soluzioni da incasso** sono disponibili nelle seguenti configurazioni:

Modello	Caldaie abbinabili	Produzione ACS	Impianto termico
GAUDIUM SOLAR PLUS ABT V2 (cod. 3.027828)	VICTRIX 12 kW TT PLUS (cod. 3.025513) VICTRIX 24 kW TT PLUS (cod. 3.025514) VICTRIX 32 kW TT PLUS (cod. 3.025515)	Bollitore da 160 litri riscaldato da caldaia e solare	2 zone impianto (1 circuito diretto e 1 miscelato)
GAUDIUM SOLAR PLUS 2 ZONE V2 (cod. 3.027829)	VICTRIX 12 kW TT PLUS (cod. 3.025513) VICTRIX 24 kW TT PLUS (cod. 3.025514) VICTRIX 32 kW TT PLUS (cod. 3.025515)	Bollitore da 160 litri riscaldato da caldaia e solare	2 zone impianto (2 circuiti diretti)
GAUDIUM SOLAR PLUS BASE V2 (cod. 3.027827)	VICTRIX 12 kW TT PLUS (cod. 3.025513) VICTRIX 24 kW TT PLUS (cod. 3.025514) VICTRIX 32 kW TT PLUS (cod. 3.025515) VICTRIX MAIOR 35 TT PLUS (cod. 3.024881) VICTRIX TERA 24 PLUS (cod. 3.027373/ GPL)	Bollitore da 160 litri riscaldato da caldaia e solare	Monozona (con circolatore di caldaia)
GAUDIUM SOLAR ABT V2 (cod. 3.027825)	VICTRIX 28 kW TT (cod. 3.025511) VICTRIX 35 kW TT (cod. 3.025512)	Bollitore da 160 litri riscaldato da solare con caldaia in serie	2 zone impianto (1 circuito diretto e 1 miscelato)
GAUDIUM SOLAR 2 ZONE V2 (cod. 3.027826)	VICTRIX 28 kW TT (cod. 3.025511) VICTRIX 35 kW TT (cod. 3.025512)	Bollitore da 160 litri riscaldato da solare con caldaia in serie	2 zone impianto (2 circuiti diretti)
GAUDIUM SOLAR BASE V2 (cod. 3.027824)	VICTRIX 28 kW TT (cod. 3.025511) VICTRIX 35 kW TT (cod. 3.025512) VICTRIX MAIOR 28 TT (cod. 3.024879) VICTRIX MAIOR 35 TT (cod. 3.024880) VICTRIX 24 TT ErP (cod. 3.025636) VICTRIX 32 TT ErP (cod. 3.025637) VICTRIX EXA 24 (cod. 3.025776/GPL) VICTRIX EXA 28 (cod. 3.025777/GPL) VICTRIX TERA 24 (cod. 3.027368/GPL) VICTRIX TERA 28 (cod. 3.027369/GPL) VICTRIX OMNIA (cod. 3.028358)	Bollitore da 160 litri riscaldato da solare con caldaia in serie	Monozona (con circolatore di caldaia)



GAUDIUM SOLAR V2 GAUDIUM SOLAR PLUS V2

Soluzioni da interno con armadio tecnico DOMUS CONTAINER



Soluzioni integrate, caldaia e circuito solare, dal design sobrio e accurato, **ideali per abitazioni unifamiliari**.

Grazie all'armadio tecnico DOMUS CONTAINER sono installabili all'interno dell'edificio (sottotetto, sottoscala, lavanderie, ecc.) **senza ricorrere a opere murarie**. Con una **profondità di soli 36,5 cm**, si integrano perfettamente con l'ambiente.

L'apertura frontale permette la totale manutenzione del sistema e un **facile accesso** alle regolazioni di caldaia e della centralina solare.

Soluzioni disponibili con bollitore in acciaio Inox da 160 litri, **a doppio serpentino**, per abbinamento a caldaie solo riscaldamento (PLUS) ed anche con bollitore in acciaio Inox da 160 litri, **mono serpentino**, per abbinamento a caldaie istantanee.

Nota: per il calcolo dell'etichetta di insieme, fare riferimento al sito immergas.com



GRUPPI IDRONICI

CONTENITORE DI INSTALLAZIONE

DOMUS CONTAINER (cod. 3.022167) mm 2110 x 975 x 365 (H x L x P)

GAUDIUM SOLAR V2/PLUS V2

Comprensivi di:

- Boiler in acciaio Inox, da 160 litri ad alta stratificazione, coibentato in acciaio Inox in classe C
- **(a doppio serpentino per le versioni PLUS V2, mono serpentino per le versioni V2)**
- Vaso d'espansione sanitario da 8 litri, valvola sicurezza sanitario da 8 bar e valvola miscelatrice termostatica da 3/4"
- Sonda NTC sanitario per collegamento caldaia **(per le versioni PLUS V2)**
- Componentistica solare: gruppo solare di circolazione singolo a basso consumo (1÷6 l/min), centralina solare e relative sonde temperatura bollitore, collettore e di precedenza solare, vaso d'espansione solare da 12 litri e valvola sicurezza solare da 6 bar
- Separatore idraulico con 2 circolatori di rilancio e 1 valvola miscelatrice **per le versioni ABT**, separatore idraulico con 2 circolatori di rilancio **per le versioni 2 ZONE V2** (l'alimentazione dell'impianto termico con le **versioni BASE V2** avviene direttamente con il circolatore di caldaia)
- Raccorderia idraulica e tubazioni di collegamento interne
- Staffa di sostegno dedicata per caldaie abbinabili

Le **soluzioni da interno** sono disponibili nelle seguenti configurazioni:



Modello	Caldaie abbinabili	Produzione ACS	Impianto termico
GAUDIUM SOLAR PLUS ABT V2 (cod. 3.027828)	VICTRIX 12 kW TT PLUS (cod. 3.025513) VICTRIX 24 kW TT PLUS (cod. 3.025514) VICTRIX 32 kW TT PLUS (cod. 3.025515)	Bollitore da 160 litri riscaldato da caldaia e solare	2 zone impianto (1 circuito diretto e 1 miscelato)
GAUDIUM SOLAR PLUS 2 ZONE V2 (cod. 3.027829)	VICTRIX 12 kW TT PLUS (cod. 3.025513) VICTRIX 24 kW TT PLUS (cod. 3.025514) VICTRIX 32 kW TT PLUS (cod. 3.025515)	Bollitore da 160 litri riscaldato da caldaia e solare	2 zone impianto (2 circuiti diretti)
GAUDIUM SOLAR PLUS BASE V2 (cod. 3.027827)	VICTRIX 12 kW TT PLUS (cod. 3.025513) VICTRIX 24 kW TT PLUS (cod. 3.025514) VICTRIX 32 kW TT PLUS (cod. 3.025515) VICTRIX MAIOR 35 TT PLUS (cod. 3.024881) VICTRIX TERA 24 PLUS (cod. 3.027373/ GPL)	Bollitore da 160 litri riscaldato da caldaia e solare	Monozona (con circolatore di caldaia)
GAUDIUM SOLAR ABT V2 (cod. 3.027825)	VICTRIX 28 kW TT (cod. 3.025511) VICTRIX 35 kW TT (cod. 3.025512)	Bollitore da 160 litri riscaldato da solare con caldaia in serie	2 zone impianto (1 circuito diretto e 1 miscelato)
GAUDIUM SOLAR 2 ZONE V2 (cod. 3.027826)	VICTRIX 28 kW TT (cod. 3.025511) VICTRIX 35 kW TT (cod. 3.025512)	Bollitore da 160 litri riscaldato da solare con caldaia in serie	2 zone impianto (2 circuiti diretti)
GAUDIUM SOLAR BASE V2 (cod. 3.027824)	VICTRIX 28 kW TT (cod. 3.025511) VICTRIX 35 kW TT (cod. 3.025512) VICTRIX MAIOR 28 TT (cod. 3.024879) VICTRIX MAIOR 35 TT (cod. 3.024880) VICTRIX 24 TT ErP (cod. 3.025636) VICTRIX 32 TT ErP (cod. 3.025637) VICTRIX EXA 24 (cod. 3.025776/GPL) VICTRIX EXA 28 (cod. 3.025777/GPL) VICTRIX TERA 24 (cod. 3.027368/GPL) VICTRIX TERA 28 (cod. 3.027369/GPL) VICTRIX OMNIA (cod. 3.028358)	Bollitore da 160 litri riscaldato da solare con caldaia in serie	Monozona (con circolatore di caldaia)



Accessori GAUDIUM SOLAR PLUS V2/SOLAR V2

Contenitore per installazione

SOLUZIONI SOLAR READY

Tipologia		Codice
<p>SOLAR CONTAINER (telaio da incasso) è il primo dei componenti principali che costituiscono le soluzioni da incasso GAUDIUM SOLAR PLUS V2/ SOLAR V2.</p> <p>Consente l'alloggiamento della caldaia e del circuito solare termico.</p> <p>Può essere ordinato ed installato durante la predisposizione edilizia del fabbricato e fornisce all'installatore tutte le predisposizioni impiantistiche per la successiva installazione della caldaia, dei componenti idraulici e della fumisteria. L'accesso frontale permette la totale manutenzione del sistema e un facile accesso alle regolazioni di caldaia e della centralina solare.</p>	 <p>Dimensioni (H x L x P) mm 2200 x 950 x 350 Peso a vuoto: 66 kg</p>	3.020166
<p>DOMUS CONTAINER (armadio tecnico) è il primo dei componenti principali che costituiscono le soluzioni da interno GAUDIUM SOLAR PLUS V2/ SOLAR V2.</p> <p>Consente l'alloggiamento della caldaia e del circuito solare termico.</p> <p>Facilmente ambientabile in qualsiasi locale dell'abitazione, non prevede predisposizioni murarie per la successiva installazione dei generatori, dei componenti idraulici e della fumisteria. L'apertura frontale permette la totale manutenzione del sistema e un facile accesso alle regolazioni di caldaia e della centralina solare.</p>	 <p>Dimensioni (H x L x P) mm 2110 x 975 x 365 Peso a vuoto: 74 kg</p>	3.022167
<p>Kit carter superiore per DOMUS CONTAINER.</p>		3.027175

Gruppi di allacciamento per GAUDIUM SOLAR BASE/PLUS BASE V2

Kit gruppo allacciamento 1 zona verticale (per allacciamenti inferiori)	3.020214
Kit gruppo allacciamento 1 zona orizzontale (per allacciamenti laterali)	3.020244
Kit gruppo allacciamento 1 zona posteriore (per allacciamenti posteriori)	3.020629

Gruppi di allacciamento per GAUDIUM SOLAR ABT e 2 ZONE/PLUS ABT V2 e PLUS 2 ZONE V2

Kit gruppo allacciamento 2 zone verticali (per allacciamenti inferiori)	3.020575
Kit gruppo allacciamento 2 zone orizzontali (per allacciamenti laterali)	3.020574
Kit gruppo allacciamento 2 zone posteriori (per allacciamenti posteriori)	3.020630



Accessori GAUDIUM SOLAR PLUS V2/SOLAR V2

Termoregolazione

Tipologia	Codice
SMARTECH PLUS (Cronotermostato SMART) <i>TERMOREGOLAZIONE EVOLUTA</i>	3.030909
Kit espansione per SMARTECH PLUS (per gestione impianti a zone)	3.030911
Kit base installazione scatola elettrica per SMARTECH PLUS	3.031013
CAR^{V2}* (Comando Amico Remoto modulante) <i>TERMOREGOLAZIONE EVOLUTA</i>	3.021395
CRONO 7* (cronotermostato digitale settimanale)	3.021622
Sonda esterna	3.014083
Kit interfaccia relè configurabile (non abbinabile a VICTRIX TERA e VICTRIX OMNIA)	3.015350
Kit termostato di sicurezza bassa temperatura per versione 2 ZONE	3.013974
Kit termostato di sicurezza bassa temperatura per versione BASE	3.019229
Kit sonda temperatura per collettore solare (di serie nei sistemi GAUDIUM SOLAR PLUS V2/SOLAR V2)	1.028812
Kit sonda ingresso solare (di serie nelle versioni VICTRIX MAIOR TT)	3.021452
Comando telefonico GSM	3.017182
Comando telefonico	3.013305

Per le classi di appartenenza dei dispositivi di termoregolazione consultare i fogli istruzioni scaricabili dal sito immergas.com

* GAUDIUM SOLAR PLUS V2/SOLAR V2 sono abbinabili anche al CAR^{V2} e al CRONO 7 in versione wireless - senza fili.

Fumisteria

Kit aspirazione/scarico "Serie Verde" per configurazione caldaia tipo C

Kit separatore Ø 80/80	3.012002
Kit verticale concentrico color tegola Ø 60/100	3.016833
Scarico orizzontale excentrico Ø 60/100 ordinare:	
1 kit tronchetto flangiato Ø 60/100	3.012086
1 kit curva Ø 60/100 a 90°	3.012093
1 kit tubo prolunga Ø 60/100 da 0,5 m	3.014643
Questa configurazione non è fattibile sul lato sinistro (lato bollitore) del SOLAR CONTAINER	

N.B.: Fumisteria con condotto di scarico fumi in PP da utilizzare esclusivamente sulle caldaie a condensazione.

Kit scarico fumi "Serie Verde" per installazioni all'esterno in SOLAR CONTAINER, con aspirazione diretta dal telaio

Per questa configurazione di scarico fumi, è necessario prevedere oltre al kit cod. 3.016365, anche alcuni componenti presenti nei kit cod. 3.012087 e cod. 3.012091. Per maggiori informazioni contattare il Servizio Clienti.

Kit di scarico orizzontale Ø 80 da 0,5 m	3.016365
Kit tronchetti flangiati Ø 80/80 (utilizzare il tronchetto in aspirazione aria)	3.012087
Kit 4 curve Ø 80 a 90° (utilizzare 1 curva)	3.012091

N.B.: Fumisteria con condotto di scarico fumi in PP da utilizzare esclusivamente sulle caldaie a condensazione.

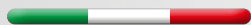
Optional

Kit ricircolo sanitario (non comprensivo di circolatore) per versioni GAUDIUM SOLAR PLUS V2	3.026169
Kit antigelo -15 °C per caldaia	3.017324
Kit dosatore polifosfati	3.020628





immergas.com



Per richiedere ulteriori approfondimenti specifici, i Professionisti del settore possono anche avvalersi dell'indirizzo e-mail:

consulenza@immergas.com

Immergas S.p.A.
42041 Brescello (RE) - Italy
Tel. 0522.689011
Fax 0522.680617



IMMERGAS
SISTEMA DI QUALITÀ
CERTIFICATO
UNI EN ISO 9001:2015

Progettazione, fabbricazione ed assistenza
post-vendita di caldaie a gas, scaldabagni a gas
e relativi accessori