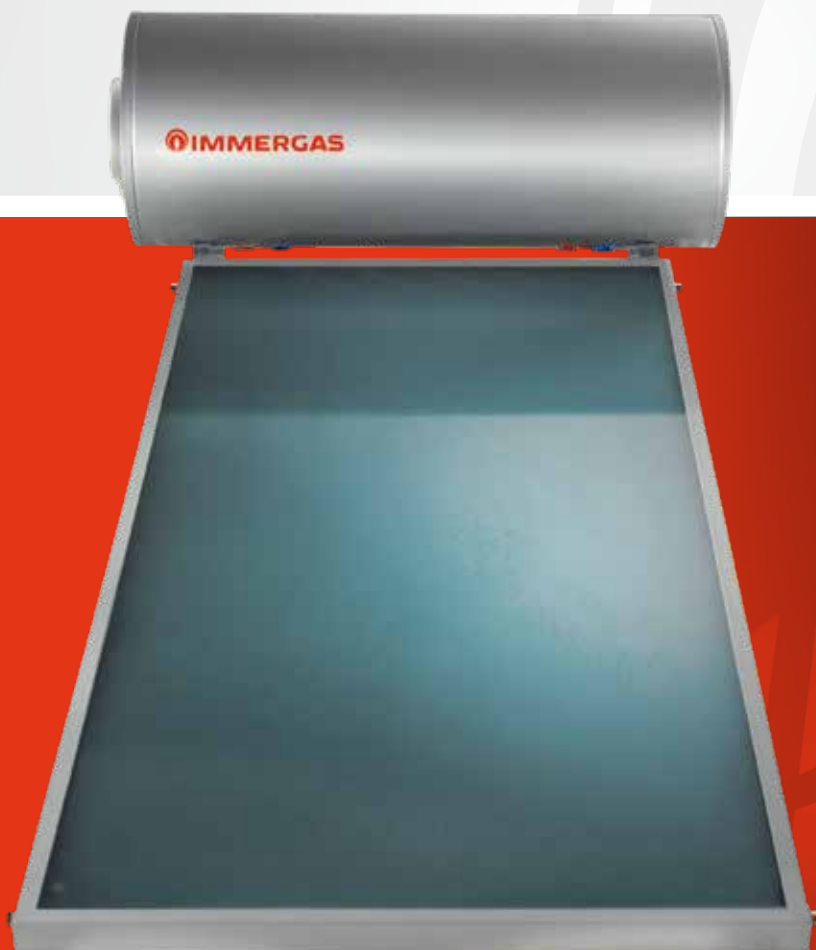




NATURAL SOL V2

Pacchetti solari a circolazione naturale
per acqua calda sanitaria
con accumulo esterno



NATURAL SOL V2

Alto assorbimento di energia solare, facile installazione

Ridurre i costi energetici per la produzione di acqua calda sanitaria, diminuire le emissioni di CO₂, rispettare l'ambiente, con il sistema a circolazione naturale NATURAL SOL V2 si può.

Ideale per installazioni in zone con clima temperato come l'area mediterranea, si caratterizza per i **collettori solari piani selettivi, caratterizzati da alto coefficiente di assorbimento**. La qualità costruttiva del sistema è ottima e i costi di gestione e manutenzione sono minimi.

La gamma è composta da **tre pacchetti completi da 150, 200 e 280 litri** che si differenziano per la capienza del bollitore e per il numero di collettori, tutti certificati EN 12975 e col marchio di qualità Solar Keymark.

I pacchetti solari NATURAL SOL V2, **non consumano elettricità** perché non hanno circolatori ausiliari. Sfruttano infatti il principio della convezione termica: il liquido vettore del circuito primario (miscela di glicole propilenico con acqua) riscalda l'accumulo di acqua calda sanitaria posto in alto rispetto al collettore solare.

Tutte le soluzioni solari Immergas **beneficiano delle detrazioni fiscali in vigore e del Conto Termico 2.0**. Verifica l'incentivo per la tua zona climatica sul sito immergas.com





Detrazioni **50%**
Conto Termico **2.0**

COLLETTORI SOLARI SELETTIVI

Rispetto ai tradizionali, i collettori solari piani selettivi sono caratterizzati da un più elevato coefficiente di assorbimento che garantisce una migliore resa anche nei periodi di minore insolazione.

GARANZIA CONVENZIONALE DI 5 ANNI

Su bollitore e collettori solari.

CERTIFICAZIONE SOLAR KEYMARK

Attesta la rispondenza agli standard europei in fatto di affidabilità e qualità. Permette di beneficiare delle detrazioni fiscali previste e del Conto Termico 2.0.

PRATICA INSTALLAZIONE

Gli accessori forniti di serie in ogni pacchetto permettono un'installazione veloce e sicura sia su tetto inclinato che su coperture piane - o a terra - come installazione libera.

SEMPLICE COLLEGAMENTO ALLE CALDAIE

I sistemi NATURAL SOL V2 si integrano facilmente a impianti con caldaie a gas sfruttando il kit optional valvola solare (vedi pag. 11). Nel caso non esista l'impianto a gas e si prevedano temperature notturne sotto gli 0 °C, NATURAL SOL V2 possiede una resistenza elettrica da 1,5 kW che si può tarare con un termostato.

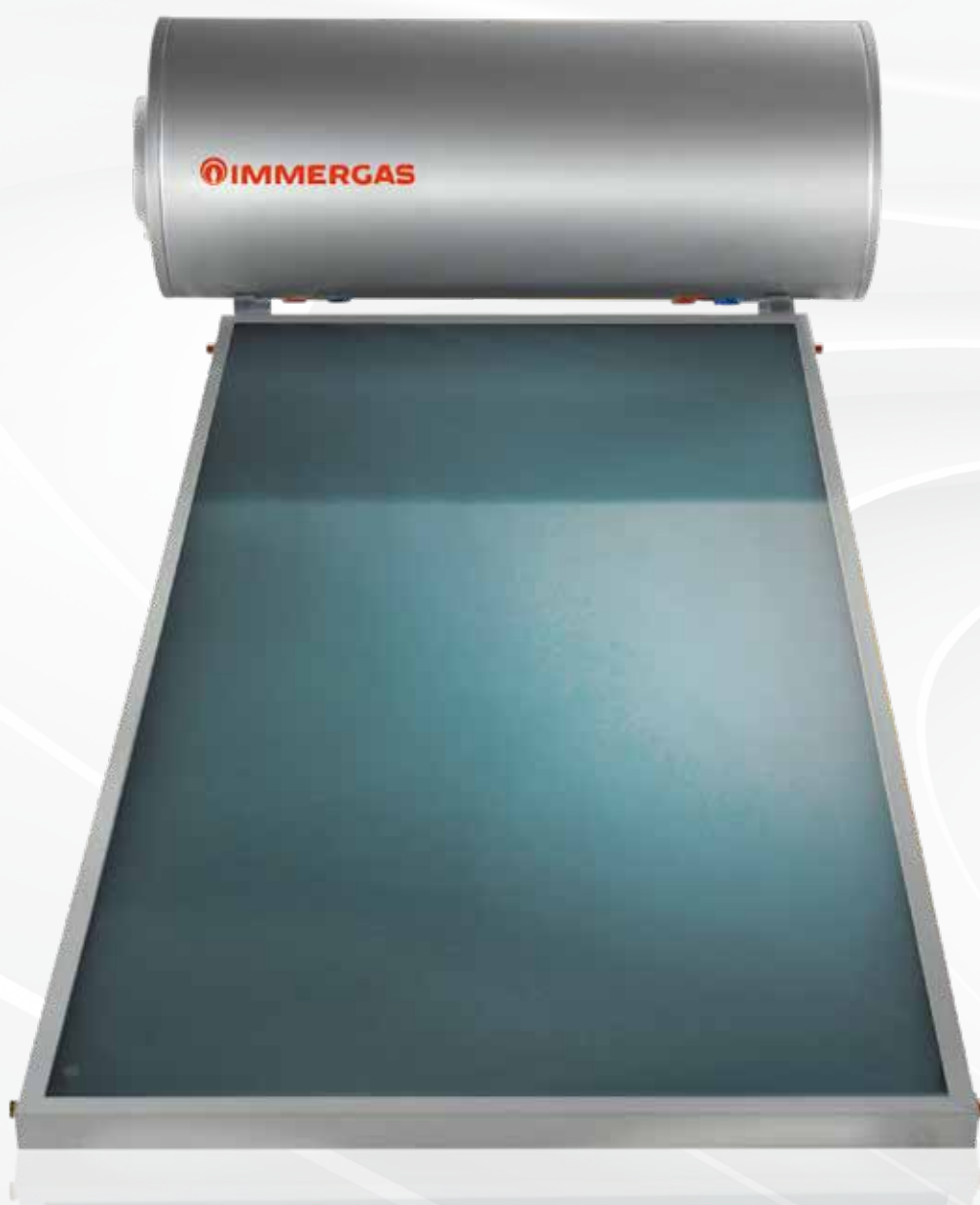
CONSEGNA E SPEDIZIONE MEDIANTE UNICO COLLO



NATURAL SOL 150 V2

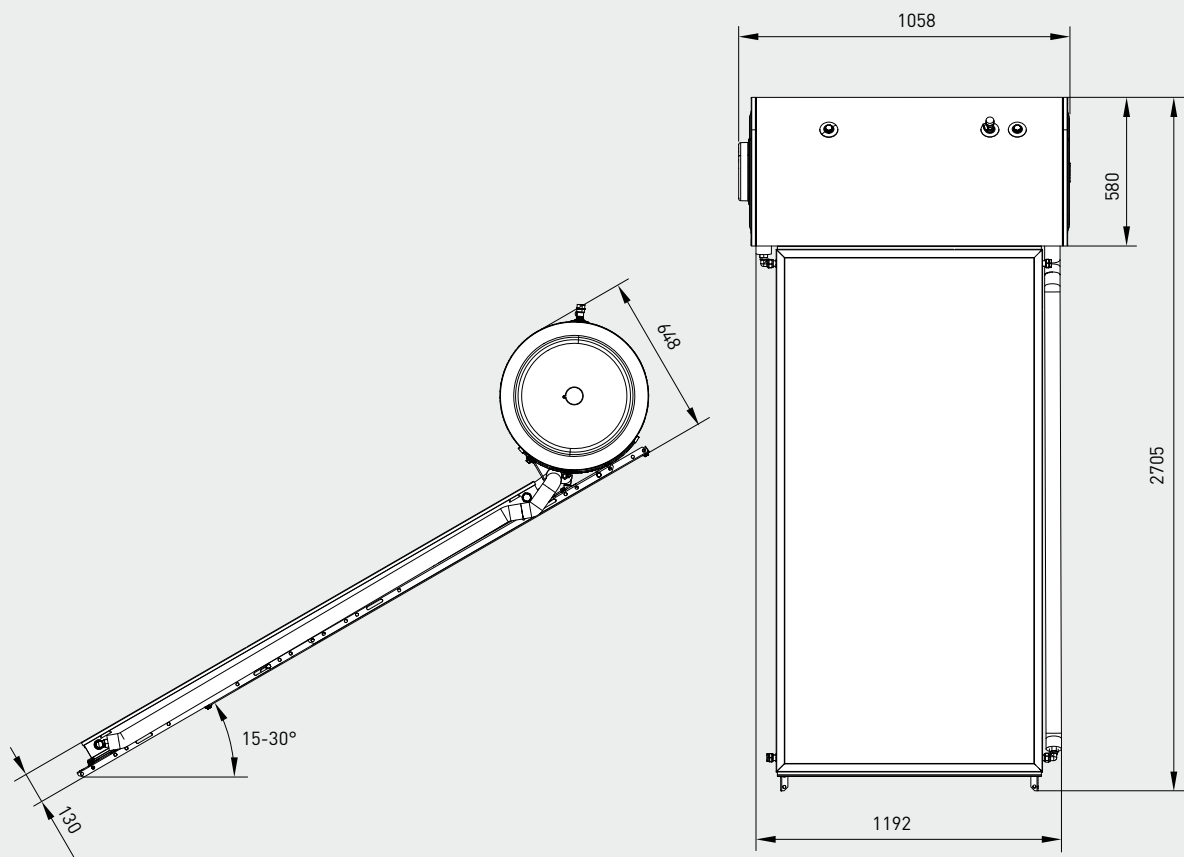
Pacchetto solare a circolazione naturale
con 1 collettore piano selettivo e unità bollitore da 150 litri

Soluzione indicativa* per nuclei fino a 3 persone



** I pacchetti solari vengono presentati fornendo indicazioni sul numero di persone che possono essere servite, a livello di fabbisogno di acqua calda sanitaria. Tali indicazioni sono fornite con riferimento:*

- a collettori solari orientati a sud ed installati con angolo di inclinazione pari a 30°;
- alla verifica della "copertura solare" del fabbisogno annuo di energia primaria, per la produzione di acqua calda sanitaria (rif. D. Lgs.28/2011).



Dimensioni relative all'installazione su tetto a falda

NATURAL SOL 150 V2 (cod. 3.028431) comprende di serie:

- 1 Collettore piano selettivo (per circolazione naturale)
- Unità bollitore da 150 litri coibentata, in acciaio smaltato ad intercapedine comprensiva di **due anodi di magnesio e resistenza elettrica da 1,5 kW**
- Valvola sicurezza 3 bar (circuito solare)
- Valvola sicurezza 6 bar (circuito sanitario)
- Sistema di staffaggio per tetti a falda (in appoggio alla copertura) e **ad installazione libera*** su tetti piani o a terra, comprensivo di lamine di fissaggio telaio
- 2 confezioni di glicole da 1 litro (da miscelare con acqua; contenuto di acqua circuito solare pari a 10 litri)
- Tubi coibentati per collegamento collettore-bollitore
- Raccordi idraulici e viteria di montaggio

* L'installazione prevede un calcolo strutturale che tenga conto del luogo d'installazione e della tenuta statica del sistema rispetto all'azione del vento e degli agenti atmosferici.

L'utilizzo del NATURAL SOL 150 V2 può comportare l'installazione di un vaso espansione sanitario opportunamente dimensionato, non compreso nella fornitura. La viteria per il fissaggio dei supporti a tetto (sia piano che inclinato) non viene fornita.

Sistemi di staffaggio	Codice
Kit 4 staffe per coppi/tegole per fissaggio diretto su solaio	3.019236



NATURAL SOL 200 V2

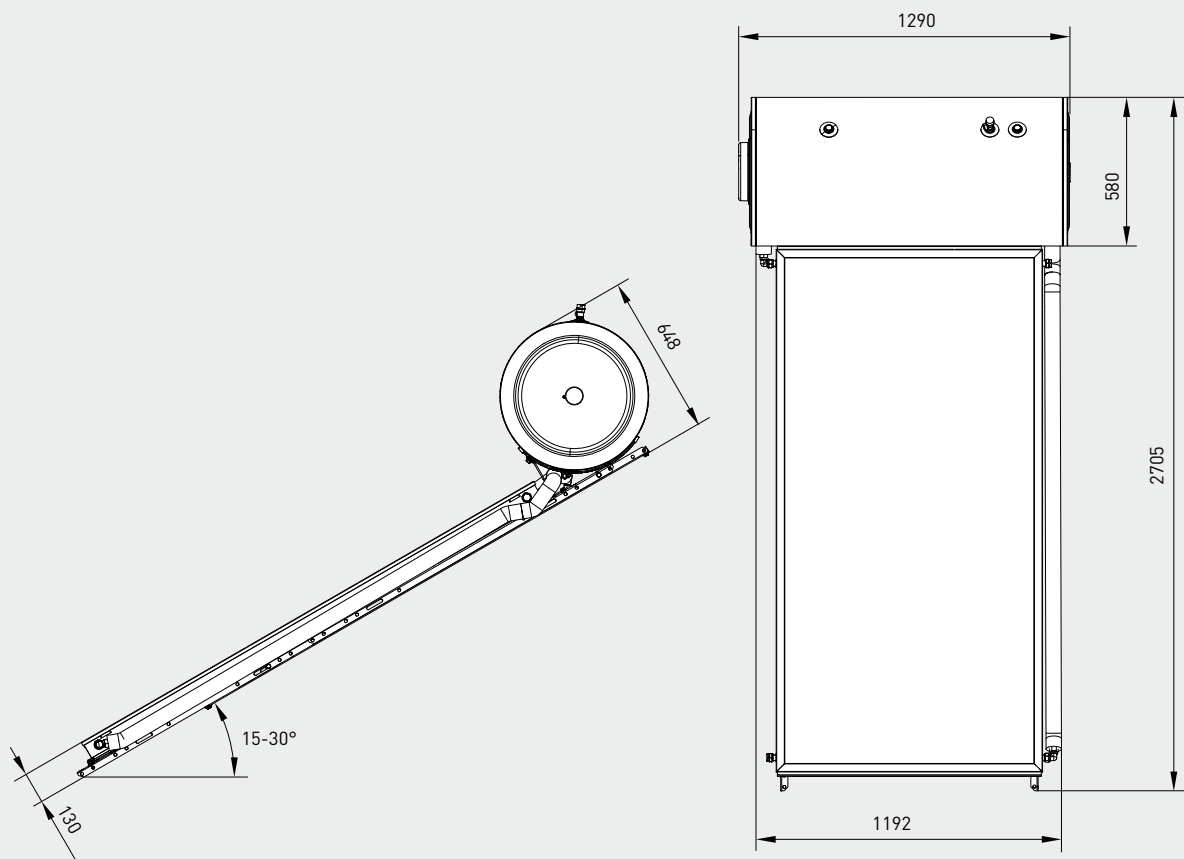
Pacchetto solare a circolazione naturale
con 1 collettore piano selettivo e unità bollitore da 200 litri

Soluzione indicativa* per nuclei fino a 3-4 persone



** I pacchetti solari vengono presentati fornendo indicazioni sul numero di persone che possono essere servite, a livello di fabbisogno di acqua calda sanitaria. Tali indicazioni sono fornite con riferimento:*

- a collettori solari orientati a sud ed installati con angolo di inclinazione pari a 30°;
- alla verifica della "copertura solare" del fabbisogno annuo di energia primaria, per la produzione di acqua calda sanitaria (rif. D. Lgs.28/2011).



Dimensioni relative all'installazione su tetto a falda

NATURAL SOL 200 V2 (cod. 3.028432) comprende di serie:

- 1 Collettore piano selettivo (per circolazione naturale)
- Unità bollitore da 200 litri coibentata, in acciaio smaltato ad intercapedine comprensiva di **due anodi di magnesio e resistenza elettrica da 1,5 kW**
- Valvola sicurezza 3 bar (circuito solare)
- Valvola sicurezza 6 bar (circuito sanitario)
- Sistema di staffaggio per tetti a falda (in appoggio alla copertura) e **ad installazione libera*** su tetti piani o a terra, comprensivo di lamine di fissaggio telaio
- 3 confezioni di glicole da 1 litro (da miscelare con acqua; contenuto di acqua circuito solare pari a 12 litri)
- Tubi coibentati per collegamento collettore-bollitore
- Raccordi idraulici e viteria di montaggio

* L'installazione prevede un calcolo strutturale che tenga conto del luogo d'installazione e della tenuta statica del sistema rispetto all'azione del vento e degli agenti atmosferici.

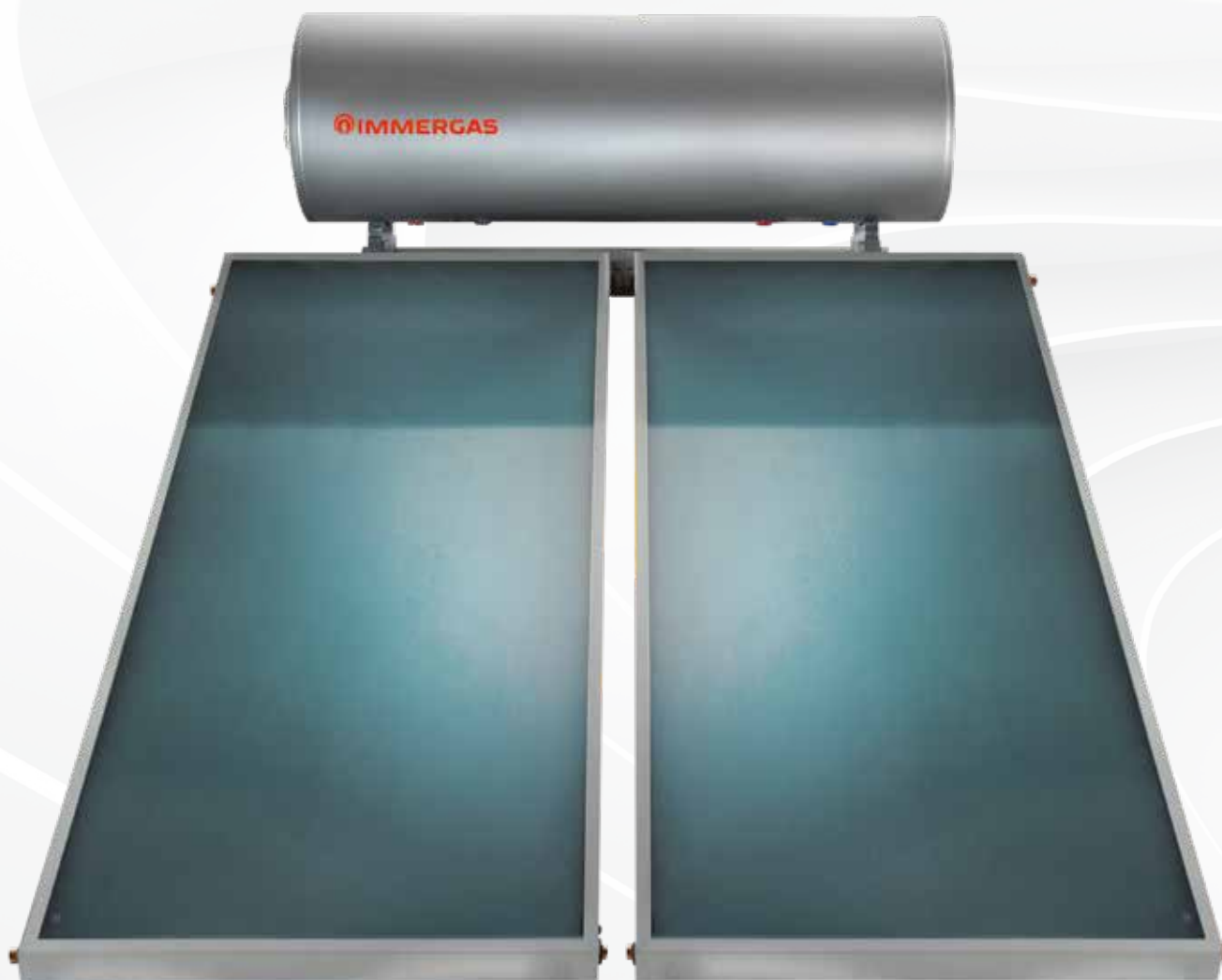
L'utilizzo del NATURAL SOL 200 V2 può comportare l'installazione di un vaso espansione sanitario opportunamente dimensionato, non compreso nella fornitura. La viteria per il fissaggio dei supporti a tetto (sia piano che inclinato) non viene fornita.

Sistemi di staffaggio	Codice
Kit 4 staffe per coppi/tegole per fissaggio diretto su solaio	3.019236

NATURAL SOL 280 V2

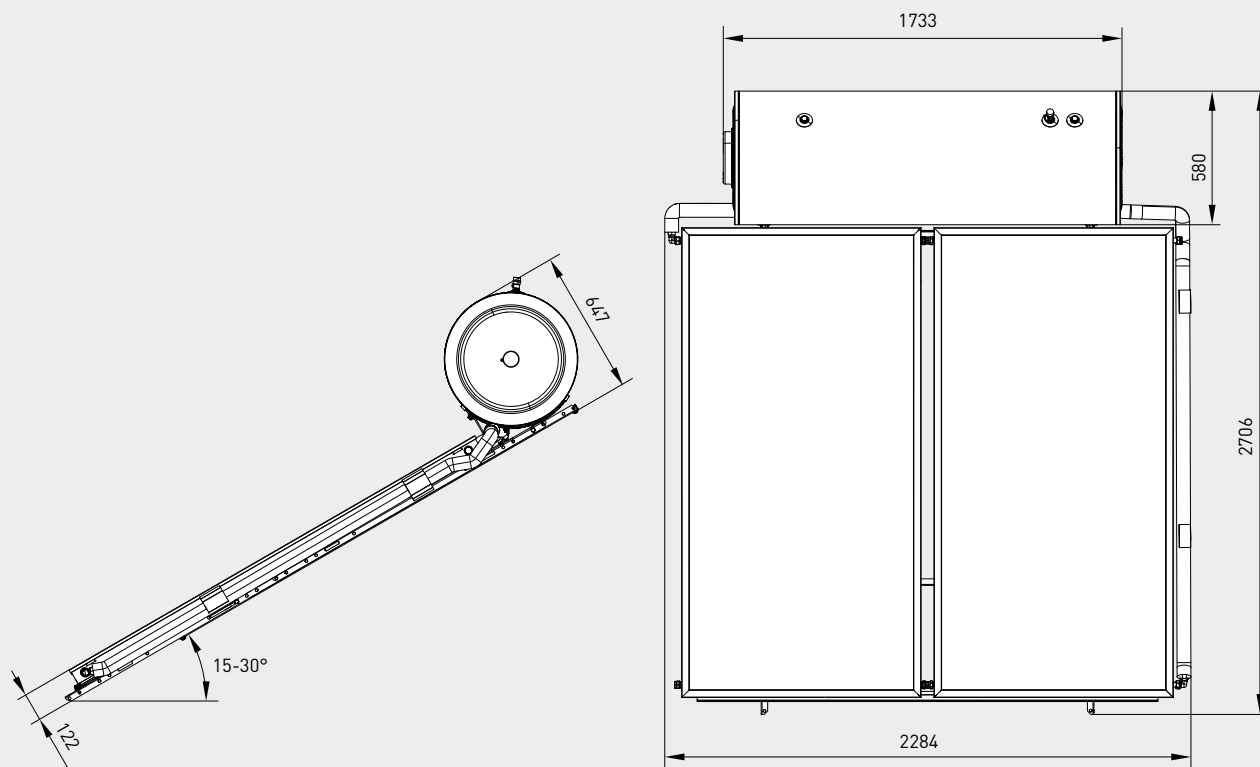
Pacchetto solare a circolazione naturale
con 2 collettori piani selettivi e unità bollitore da 280 litri

Soluzione indicativa* per nuclei fino a 6 persone



** I pacchetti solari vengono presentati fornendo indicazioni sul numero di persone che possono essere servite, a livello di fabbisogno di acqua calda sanitaria. Tali indicazioni sono fornite con riferimento:*

- a collettori solari orientati a sud ed installati con angolo di inclinazione pari a 30°;
- alla verifica della "copertura solare" del fabbisogno annuo di energia primaria, per la produzione di acqua calda sanitaria (rif. D. Lgs.28/2011).



Dimensioni relative all'installazione su tetto a falda

NATURAL SOL 280 V2 (cod. 3.028433) comprende di serie:

- 2 Collettori piani selettivi (per circolazione naturale)
- Unità bollitore da 280 litri coibentata, in acciaio smaltato ad intercapedine comprensiva di **due anodi di magnesio e resistenza elettrica da 1,5 kW**
- Valvola sicurezza 3 bar (circuito solare)
- Valvola sicurezza 6 bar (circuito sanitario)
- Sistema di staffaggio per tetti a falda (in appoggio alla copertura) e **ad installazione libera*** su tetti piani o a terra, comprensivo di lamine di fissaggio telaio
- 3 confezioni di glicole da 1 litro (da miscelare con acqua; contenuto di acqua circuito solare pari a 20 litri)
- Tubi coibentati per collegamento collettore-bollitore
- Raccordi idraulici e viteria di montaggio

* L'installazione prevede un calcolo strutturale che tenga conto del luogo d'installazione e della tenuta statica del sistema rispetto all'azione del vento e degli agenti atmosferici.

L'utilizzo del NATURAL SOL 280 V2 può comportare l'installazione di un vaso espansione sanitario opportunamente dimensionato, non compreso nella fornitura. La viteria per il fissaggio dei supporti a tetto (sia piano che inclinato) non viene fornita.

Sistemi di staffaggio	Codice
Kit 4 staffe per coppi/tegole per fissaggio diretto su solaio (ordinare n. 2 kit)	3.019236




L'installazione dei pacchetti NATURAL SOL V2 deve avvenire valutando attentamente la tipologia di copertura o di tetto a falda. Dato il notevole peso del sistema durante il funzionamento, è opportuno eseguire un calcolo statico e di carico della struttura su cui poggia, tenendo anche conto di eventuali precipitazioni nevose e raffiche di vento.

Tipologia	Unità di misura	NATURAL SOL 150 V2	NATURAL SOL 200 V2	NATURAL SOL 280 V2
Collettore	n.	1	1	2
Dimensioni	mm	2040 x 1040 x 89	2040 x 1040 x 89	2040 x 1040 x 89
Peso a vuoto	kg	38	38	38 x 2
Contenuto	litri	1,5	1,5	1,5 x 2
Superficie lorda	m ²	2,11	2,11	2,11 x 2
Superficie netta	m ²	1,91	1,91	1,91 x 2
Vetro temperato (spessore)	mm	3,2	3,2	3,2
Pressione max esercizio	bar	3	3	3
Temperatura di stagnazione	°C	191	191	191
Bollitore				
Dimensioni	mm	1055 x Ø 580	1324 x Ø 580	1764 x Ø 580
Peso a vuoto	kg	67	85	107
Contenuto	litri	152	198	282
Pressione max circuito sanitario	bar	6	6	6
Pressione max circuito solare	bar	3	3	3
Conessioni	pollici	3/4" F	3/4" F	3/4" F
Sistema completo				
Bollitore	litri	152	198	282
Collettori	n.	1	1	2
Peso complessivo (a pieno)	kg	297	360	485

All'interno della gamma di optional è possibile trovare ogni specifico accessorio di completamento per l'installazione di NATURAL SOL V2. L'utilizzo di kit originali valorizza la qualità e l'affidabilità dei prodotti. Gli accessori Immergas godono di una garanzia convenzionale di due anni grazie al servizio degli stessi Centri di Assistenza Tecnica Autorizzati che operano per gli apparecchi.


Kit valvola solare

Tipologia		Codice
Per caldaie pensili istantanee		3.018911
Per caldaie istantanee da incasso		3.018912


Kit valvola miscelatrice termostatica da 3/4"

Tarabile da 42 a 60 °C		3.019099
------------------------	------------------------------------------------------------------------------------	----------


Kit valvola sicurezza pressione - temperatura

Tarata a 6 bar e 94 °C		3.020342
------------------------	--------------------------------------------------------------------------------------	----------


Kit anodo elettronico

Utilizzabile in sostituzione degli anodi al magnesio, non necessita di sostituzione periodica (da inserire sul lato del boiler non flangiato)		3.020344
-----------------------------------------------------------------------------------------------------------------------------------------------	--------------------------------------------------------------------------------------	----------


Kit confezione glicole NATURAL SOL V2 da 1 litro

Da miscelare con acqua in relazione alla temperatura esterna minima ambiente		1.028473
------------------------------------------------------------------------------	---------------------------------------------------------------------------------------	----------

Kit by-pass NATURAL SOL V2

Consente di togliere pressione all'impianto durante la stagione invernale, evitando il rischio gelo		3.022453
-----------------------------------------------------------------------------------------------------	--------------------------------------------------------------------------------------	----------

Kit 4 staffe per coppi/tegole

Permette il fissaggio diretto su solaio (per evitare di far gravare il peso completo della struttura sulle tegole)		3.019236
--------------------------------------------------------------------------------------------------------------------	--------------------------------------------------------------------------------------	----------





ALTA FORMAZIONE IMMERGAS

Corsi di certificazione e qualificazione dei professionisti.

Immergas ha sempre investito nell'attenta preparazione dei tecnici che lavorano con il proprio marchio. Dal 2010 le principali attività formative si tengono nella Domus Technica, il centro per la formazione più evoluto del settore. Docenti qualificati tengono corsi teorici e pratici di aggiornamento sulle novità tecnico-normative e sull'approfondimento delle nuove tecnologie.

Una **squadra di esperti Immergas** sono disponibili per **consulenze** su impianti con fonti di energie rinnovabili mediante **sopralluoghi** in loco, **preventivazione e progettazione** preliminare di impianti termici e fotovoltaici, **verifiche energetiche** con software specifici, **visite agli studi di progettazione** nell'ambito di lavori di una certa complessità e **convegni e corsi** esterni. Ai professionisti sono dedicati corsi su specifiche tematiche:

- CORSI CERTIFICAZIONE F-GAS per chi opera e fa manutenzione su macchine che contengono fluidi frigoriferi (rif. D.P.R. 43/12)
- CORSI QUALIFICAZIONE FER fonti energetiche rinnovabili come solare e pompe di calore (rif. D.Lgs. 28/11).
- FORMAZIONE CONTINUA per i PROGETTISTI che vogliono conseguire crediti formativi (rif. D.P.R. 137/12).

Per le modalità di partecipazione ai corsi, rivolgersi alla propria agenzia di zona o collegarsi al sito immergas.com sezione CORPORATE - ALTA FORMAZIONE

Per ulteriori informazioni: 800 306 306 | consulenza@immergas.com | normativo@immergas.com





600 CENTRI ASSISTENZA IN TUTTA ITALIA

Sempre affidabili, aggiornati, disponibili, efficienti.

È la rete più capillare d'Italia ed è composta da tecnici e professionisti formati, informati, selezionati per disponibilità, impegno e capacità organizzative. Il successo di Immergas si basa in buona parte sull'attenzione alle esigenze dei clienti e sul rapporto di fiducia che si instaura tra consumatori e rappresentanti del marchio sul territorio.

Per dare forza alla collaborazione tra Immergas e i professionisti, per offrire certezze e più vantaggi ai clienti, **tutti i CAT firmano il Decalogo dei servizi**: qui sono scritte le norme che definiscono i termini di intervento, le operazioni da svolgere gratuitamente e gli elementi che caratterizzano la qualità del servizio Immergas.

Il Centro Assistenza Tecnica Autorizzato Immergas è il punto di riferimento per: **verifica iniziale e prova fumi**, convalida e avvio gratuito della garanzia convenzionale Immergas, **interventi di urgenza** in massimo 36 ore dalla chiamata, **disponibilità 7 giorni su 7** (alla domenica solo la mattina) in inverno, utilizzo esclusivo di **ricambi originali** Immergas, esecuzione di **riparazioni e manutenzioni a regola d'arte**, **compilazione dei documenti** da esibire in caso di controlli degli enti competenti.

Per ulteriori informazioni: **800 306 306** | assistenza@immergas.com





Immergas TOOLBOX

L'App studiata da Immergas per i professionisti



immergas.com



Per richiedere ulteriori approfondimenti specifici, i Professionisti del settore possono anche avvalersi dell'indirizzo e-mail:

consulenza@immergas.com

Immergas S.p.A.
42041 Brescello (RE) - Italy
Tel. 0522.689011
Fax 0522.680617



IMMERGAS
SISTEMA DI QUALITÀ
CERTIFICATO
UNI EN ISO 9001:2015

Progettazione, fabbricazione ed assistenza
post-vendita di caldaie a gas, scaldabagni a gas
e relativi accessori