



IMMERGAS

MAGIS COMBO V2

Pompa di calore ibrida
splittata reversibile



*Conto alluminio
colori da usare R.12e
320*

*Se preferisci usare
cable - lana de Lx100*

*Loce tempo de lavoro
perche ho da usare 2000*

TUTTI I VANTAGGI DA PRENDERE AL VOLO

Dai grandi impianti alle semplici sostituzioni.

Impianti ibridi, soluzioni in sola pompa di calore con fotovoltaico o semplici sostituzioni: i vantaggi per chi collabora con Immergas oggi sono insuperabili. Con detrazioni, rate e garanzie non si erano mai viste tante opportunità.

65%

Detrazioni fiscali

Bonus Casa, Ecobonus e

Superbonus. I **vantaggi fiscali dal 50% al 110%** consentono investimenti più consistenti per sostituire vecchi impianti di riscaldamento o climatizzazione.

Garanzia completa

I vantaggi dei sistemi ibridi e in sola pompa di calore con la garanzia **Formula Comfort Hybrid**, il programma di manutenzione più completo della **durata di 5 anni**.

Basta contattare un Centro Assistenza Autorizzato Immergas aderente all'iniziativa in occasione della verifica iniziale gratuita.

COMODO
SICURO
A RATE

Rate comode

Il finanziamento **Immergas - Deutsche Bank Easy**

è flessibile, chiaro e competitivo: permette **fino a 72 rate** anche per accessori e manodopera.

Il servizio è riservato agli installatori convenzionati.

FORMULA COMFORT
HYBRID

5 anni di garanzia
una grande sicurezza in più



MAGIS COMBO V2

Pompa di calore e condensazione: l'intelligenza e l'efficienza dell'ibrido

MAGIS COMBO V2 è la soluzione ibrida "factory made" di Immergas, studiata e assemblata direttamente in fabbrica a Brescello di Reggio Emilia, che riscalda, raffresca e produce acqua calda.

Composta da un'unità esterna e unità interna a condensazione per i fabbisogni più elevati, è disponibile in diverse potenze (da 4 a 16 kW), sia nella versione istantanea (MAGIS COMBO V2) che nella versione per solo riscaldamento ambiente (MAGIS COMBO PLUS V2).

MAGIS COMBO V2 (versione istantanea)

Il collegamento in serie al bollitore separato consente di integrare anche il solare termico per la produzione di acqua calda. La sonda ingresso sanitario è optional. La versione istantanea rappresenta la soluzione **ideale per la sostituzione** di vecchi generatori anche su impianti con temperature fino a 80 °C.

MAGIS COMBO PLUS V2 (versione per solo riscaldamento)

L'unità interna è predisposta per l'abbinamento al bollitore sanitario separato (optional). Nel funzionamento in sanitario, unità interna e pompa di calore lavorano su un unico circuito di mandata/ritorno boiler agevolando il rispetto degli obblighi legislativi sulle **nuove costruzioni**.

L'unità interna della MAGIS COMBO V2 è costituita da un generatore a condensazione e da un modulo idronico integrato per lo scambio di energia tra il circuito frigorifero e il circuito dell'acqua dell'impianto. Mentre l'unità esterna è disponibile in versione monofase per i modelli **da 4, 6 e 9 kW** (con gas refrigerante R32) e in versione monofase e trifase per i modelli **12, 14 e 16 kW** (con gas refrigerante R410A). **La gamma da 4 a 14 kW è in classe A+++**

MAGIS COMBO V2 si installa in spazi contenuti sia ad incasso sia all'interno.





SOLUZIONI PER NUOVE ABITAZIONI

MAGIS COMBO V2 amplia l'offerta Immergas di soluzioni "splittate", nate con MAGIS PRO V2, che devono essere installate da professionisti abilitati con patentino F-GAS per i collegamenti frigoriferi tra le 2 unità. È l'ideale per ottenere classi energetiche molto elevate in nuove costruzioni residenziali.

SOLUZIONE COMPATTA E DA INCASSO

I generatori sono molto ben integrati per dare vantaggi dal punto di vista installativo e ridurre gli ingombri complessivi. MAGIS COMBO PLUS V2 (utilizzando i necessari accessori) può essere inoltre inserita all'interno del telaio da incasso SOLAR CONTAINER COMBO o abbinata al nuovo sistema SUPER TRIO e SUPER TRIO TOP sia nel telaio per interno (CONTAINER per SUPER TRIO/SUPER TRIO TOP) che in locale interno in armadio tecnico dedicato (DOMUS CONTAINER per SUPER TRIO/SUPER TRIO TOP).

MINORE IMPATTO ESTETICO

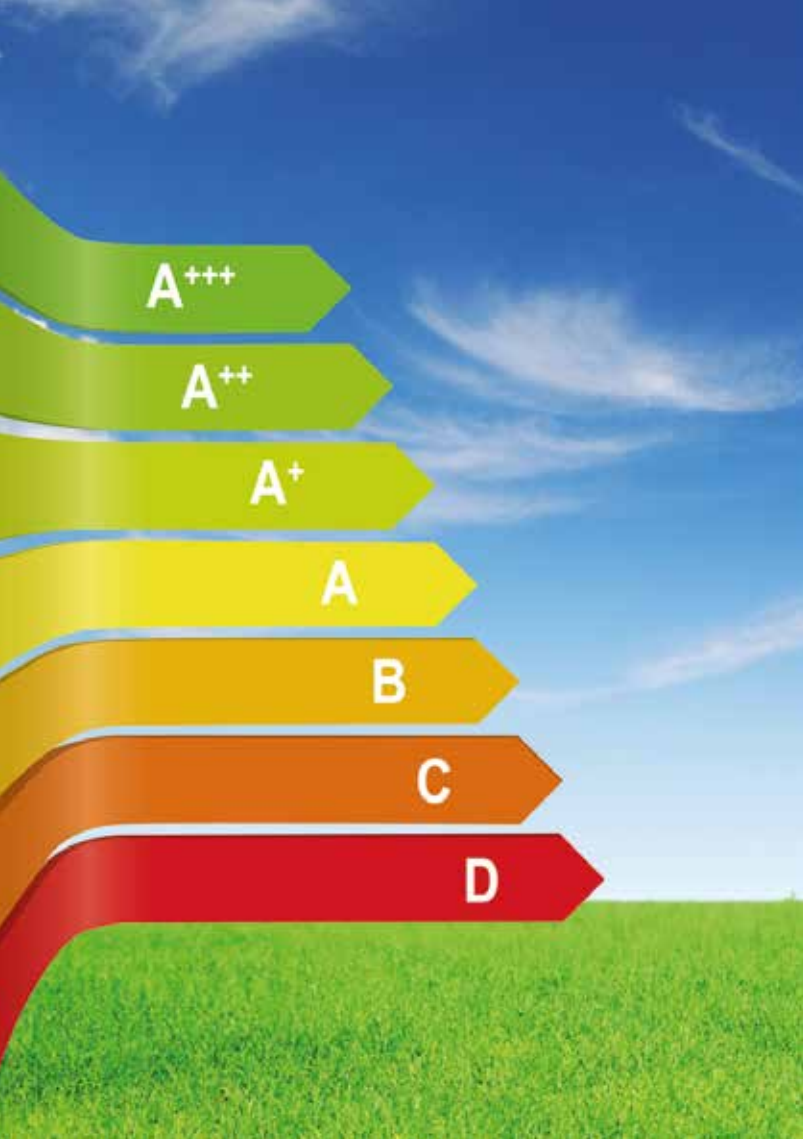
L'unità esterna è di dimensioni inferiori rispetto a una normale pompa di calore idronica, favorisce la flessibilità di posizionamento all'esterno dell'abitazione o su un balcone.

IDEALE PER ABBINAMENTO A IMPIANTI FOTOVOLTAICI

ALTRI INCENTIVI PER LA SOSTITUZIONE

Un altro grande vantaggio è poter usufruire della **possibilità di scarico a parete dei fumi** (rif. D.Lgs. 102/2014), dando una soluzione di semplice realizzazione rispetto al recupero di sistemi fumari esistenti per lo scarico a tetto, oltre che un evidente risparmio per il cliente.





Uso di fonti rinnovabili



Meno consumi energetici



Più valore agli immobili

IBRIDO IN SOSTITUZIONE: ECCO PERCHÉ CONVIENE

Risparmio, incentivi, facilità d'installazione... I vantaggi di un sistema ibrido sono tanti anche per gli impianti esistenti. Questi sono i principali.

MENO COSTI DI GESTIONE

Negli impianti ibridi, caldaia a condensazione e pompa di calore lavorano insieme per **risparmiare fino al 40% sui consumi**. Il sistema di controllo elettronico sceglie e attiva il generatore più conveniente secondo le condizioni climatiche, istante per istante. MAGIS COMBO V2 può alimentare l'impianto di riscaldamento con temperature di mandata fino a 80 °C ma per ottimizzarne l'efficienza, si possono impostare temperature di mandata più basse sfruttando anche il funzionamento a temperatura scorrevole con sonda esterna di serie.

PIÙ VALORE AGLI IMMOBILI

Gli impianti ibridi migliorano la classe energetica del sistema edificio/impianto e aumentano il valore al m² dell'abitazione: **un investimento che rende subito**.

IL RAFFRESCAMENTO IN ESTATE

Quando si hanno terminali come i ventilconvettori o split idronici, la pompa di calore può anche raffrescare gli ambienti in estate. In pratica un sistema ibrido assicura 3 servizi diversi: riscaldamento, raffrescamento e acqua calda sanitaria.

OTTIMIZZAZIONE DEI CONSUMI ELETTRICI

In presenza dell'impianto fotovoltaico, la pompa di calore di un impianto **ibrido sfrutta l'energia gratuita del sole** aumentando ulteriormente i risparmi.





FOTOVOLTAICO IMMERGAS. LE SOLUZIONI INTELLIGENTI PER LA CASA

Un impianto fotovoltaico è fonte di energia sostenibile fondamentale per tutte le abitazioni e, abbinato a batteria di accumulo, **garantisce efficienza costante**.

Le nostre soluzioni per il fotovoltaico sono **progettate per il dialogo con i sistemi di climatizzazione e produzione di acqua calda sanitaria, pompe di calore e sistemi ibridi Immergas**.

In più, abbinare agli ottimizzatori solari e alle batterie di accumulo, garantiscono massimo comfort, grande riduzione assicurano massimo comfort, grande riduzione delle emissioni nocive e risparmio. Così completano al meglio gli impianti nelle nuove costruzioni e nelle ristrutturazioni.

Il perfetto abbinamento dei sistemi ibridi o Full Electric Immergas alle nostre soluzioni fotovoltaiche garantisce almeno 5 vantaggi:

- **più risparmio in bolletta** con la corretta alternanza dei generatori
- **più comfort** nella climatizzazione invernale ed estiva
- **più valore agli immobili** grazie al miglioramento della classe energetica
- **più attenzione all'ambiente** con abbattimento di emissioni di CO₂ e NO_x
- **più convenienza** con gli incentivi fiscali in vigore

Per approfondimenti sull'offerta del fotovoltaico visitare il sito immergas.com



SOLUZIONE ZCS: PER AVERE IL MEGLIO DAL FOTOVOLTAICO

5 pacchetti per offrire a tutti la modalità giusta per sfruttare la tecnologia fotovoltaica.

I kit fotovoltaici comprendono:

- **pannelli fotovoltaici in silicio monocristallino ad elevata efficienza** (fino al 21,8%) e dimensioni contenute. Grazie alla tecnologia Multi-busbar riescono a diminuire notevolmente le perdite di sistema e a catturare più luce, anche in condizioni di scarso irraggiamento con la scelta, i processi e l'ottimizzazione dei materiali utilizzati. **25 anni di garanzia sul prodotto** e 25 anni di garanzia lineare sulle prestazioni con un degrado massimo annuale del 0,55% e un rendimento dell'84,8% al 25° anno
- **inverter di ultima generazione con gestione integrata dei flussi di energia da fotovoltaico, batteria e rete, Energy Meter integrato**, possibilità di funzionamento in caso di blackout elettrico e massima potenza di carica/scarica batteria di 5000 W

Per realizzare l'indipendenza energetica attraverso la conservazione dell'energia solare autoprodotta ed eco-compatibile è possibile abbinare al kit fotovoltaico le **batterie di accumulo** con la possibilità di verificare in qualsiasi momento il bilancio energetico grazie all'app di monitoraggio inclusa (IOS/Android). Sono inoltre disponibili **sistemi EV Charger opzionale** per ricaricare un veicolo elettrico sfruttando al meglio l'energia prodotta in esubero, senza sprechi.

L'**innovativo sistema ZCS Predictive Energy Intelligence** è in grado di gestire i flussi di energia e predire le necessità energetiche per il miglior utilizzo dei veicoli elettrici, degli impianti fotovoltaici e dei sistemi di accumulo.





Unità interna

Versioni 4/6/9 V2

UNITÀ INTERNA

- **Nuovo scambiatore R32/acqua a 72 piastre**
- **Modulo a condensazione in acciaio Inox**
- **Vaso espansione impianto 10 litri**
- **Flussimetro** per dare il consenso al funzionamento del circuito frigorifero solo in presenza di sufficiente circolazione sull'impianto
- **Circolatore impianto da 7 m c.a.** associato al funzionamento del circuito frigorifero (che nella versione PLUS può gestire anche il sanitario)
- **Circolatore impianto da 7 m c.a.** associato al funzionamento dell'unità interna a condensazione
- **Nuova elettronica predisposta per gestire direttamente 3 zone**, una diretta e due miscelate
- **Grado di protezione elettrica IPX4D**
- **Rubinetti d'intercettazione e filtro 3/4" di serie**



Unità esterna
MAGIS COMBO 4 V2

UNITÀ MOTOCONDENSANTE ESTERNA

- **Compressore rotativo a inverter** per tutti i modelli
- **Gas refrigerante R32 precaricato**
- **Rubinetti d'intercettazione R32 di serie**
- **Batteria alettata di scambio con l'aria esterna** (con singolo ventilatore) **con trattamento Bluefin**
- **Valvola di laminazione elettronica bi-flusso**
- **Valvola d'inversione a 4 vie**
- **Funzionamento caldo/freddo** (reversibile)
- **Possibilità di installazione esterna a cielo aperto**
- **Grado di protezione elettrica IPX4D**

Versioni monofase e trifase
12/14/16 V2



Unità interna

UNITÀ INTERNA

- **Nuovo scambiatore R410A/acqua a 72 piastre**
- **Modulo a condensazione in acciaio Inox**
- **Vaso espansione impianto 10 litri**
- **Flussimetro** per dare il consenso al funzionamento del circuito frigorifero solo in presenza di sufficiente circolazione sull'impianto
- **Circolatore impianto da 10 m c.a.** associato al funzionamento del **circuito frigorifero** (che nella versione PLUS può gestire anche il sanitario)
- **Circolatore impianto da 7 m c.a.** associato al funzionamento dell'**unità interna a condensazione**
- **Nuova elettronica predisposta per gestire direttamente 3 zone**, una diretta e due miscelate; per impianti con più zone è possibile abbinare il gestore di sistema (optional)
- **Grado di protezione elettrica IPX4D**
- **Rubinetti d'intercettazione e filtro a "Y" da 1" di serie**



Unità esterna
MAGIS COMBO 14 V2

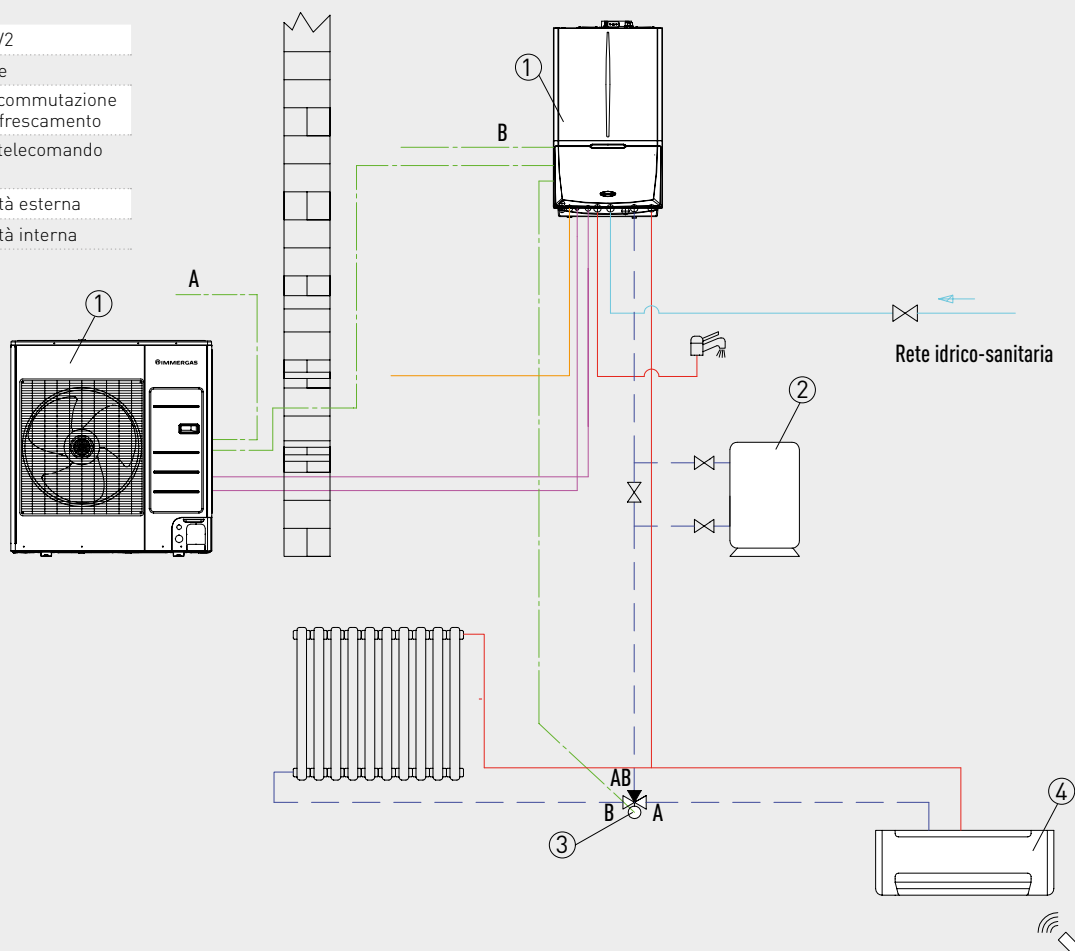
UNITÀ MOTOCONDENSANTE ESTERNA

- **Compressore rotativo a inverter** per tutti i modelli
- **Gas refrigerante R410A precaricato**
- **Rubinetti d'intercettazione R410A di serie**
- **Batteria alettata** di scambio con l'aria esterna (con singolo ventilatore) **con trattamento Bluefin**
- **Valvola di laminazione elettronica bi-flusso**
- **Valvola d'inversione a 4 vie**
- **Funzionamento caldo/freddo** (reversibile)
- **Possibilità di installazione esterna a cielo aperto**
- **Grado di protezione elettrica IPX4D**



Legenda

1	MAGIS COMBO 4 V2
2	Accumulo inerziale
3	Valvola deviatrice commutazione riscaldamento/raffrescamento
4	Split idronico con telecomando HYDRO 3
A	Alimentazione unità esterna
B	Alimentazione unità interna



ESEMPIO DI CONFIGURAZIONE PER MAGIS COMBO 4 V2 IN SOSTITUZIONE SU UN IMPIANTO ESISTENTE

Installazione consigliata anche in sostituzione di caldaia esistente in impianti con ventilconvettori o radiatori funzionanti a media temperatura.

MAGIS COMBO V2 può gestire una valvola tre vie estate/inverno (3) per effettuare il riscaldamento ambiente a pannelli radianti o radiatori e il raffreddamento ambiente a ventilconvettori.

Funzionamento riscaldamento ambiente

MAGIS COMBO V2 viene attivata dalla richiesta impianto. Qualora il tempo di messa a regime della pompa di calore fosse superiore a quello impostato, interviene allora l'unità interna a condensazione.

Funzionamento raffreddamento ambiente

MAGIS COMBO V2 viene attivata dalla richiesta di una delle due zone impianto.

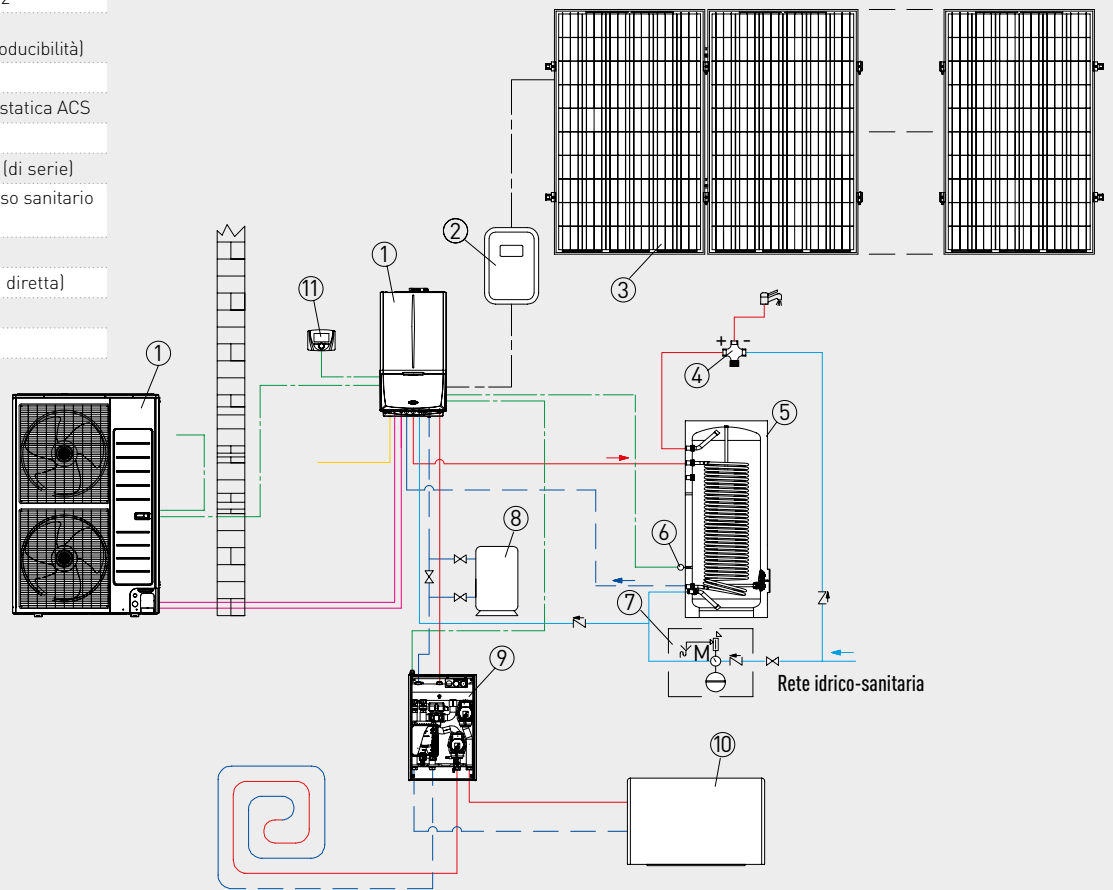
Funzionamento acqua calda sanitaria

Con MAGIS COMBO V2 istantanea sarà l'unità interna a provvedere al riscaldamento dell'acqua calda sanitaria.

N.B.: è sufficiente un contenuto minimo di acqua sull'impianto di 30 litri; in caso non fosse garantito tale contenuto minimo, valutare l'inserimento di un accumulo inerziale.

Legenda

1	MAGIS COMBO 14 PLUS V2
2	Inverter fotovoltaico (con contatto in uscita di producibilità)
3	Pannello fotovoltaico
4	Valvola miscelatrice termostatica ACS
5	Unità bollitore OMNISTOR
6	Sonda NTC unità bollitore (di serie)
7	Gruppo di sicurezza ingresso sanitario (non fornito)
8	Accumulo inerziale
9	Kit 2 zone (1 miscelata e 1 diretta)
10	Ventilconvettore idronico
11	Pannello remoto di zona



ESEMPIO DI CONFIGURAZIONE PER MAGIS COMBO 14 PLUS V2 SU NUOVO IMPIANTO A PAVIMENTO E VENTILCONVETTORI

Installazione ideale in nuova abitazione con ottenimento di elevate classi energetiche e % di copertura da fonti energetiche rinnovabili.

Funzionamento riscaldamento ambiente

MAGIS COMBO PLUS V2 viene attivata dalla richiesta di una delle due zone impianto. Qualora il tempo di messa a regime fosse superiore a quello impostato, interviene allora l'unità interna a condensazione.

Funzionamento raffrescamento ambiente

MAGIS COMBO PLUS V2 viene attivata dalla richiesta di una delle due zone impianto.

Funzionamento acqua calda sanitaria

Con MAGIS COMBO PLUS V2, pompa di calore e unità interna lavorano su un unico circuito di mandata/ritorno unità bollitore. Il sistema, per la produzione di acqua calda sanitaria, funzionerà con la possibilità di scegliere tra due opzioni:

- funzionamento con precedenza in sanitario, rispetto all'impianto;
- funzionamento con contemporaneità, privilegiando l'unità interna a condensazione per il sanitario.

N.B.: è sufficiente un contenuto minimo di acqua sull'impianto di 50 litri; in caso non fosse garantito tale contenuto minimo, valutare l'inserimento di un accumulo inerziale.

Caratteristiche tecniche	Unità di misura	MAGIS COMBO 4 V2	MAGIS COMBO 6 V2	MAGIS COMBO 9 V2
Codice metano		3.030609	3.030611	3.030613
Codice GPL		3.030609GPL	3.030611GPL	3.030613GPL
Classe energetica in riscaldamento a 55 °C		A++	A++	A++
Classe energetica in riscaldamento a 35 °C		A+++	A+++	A+++
Classe energetica in sanitario/Profilo di carico		A/XL	A/XL	A/XL
Codice dima di installazione		2.016848	2.016848	2.016848
Carica fluido refrigerante (R32)	g	1.200	1.200	1.400
Limite lunghezza linea frigorifera*	m	30	30	35
Potenza utile in riscaldamento con acqua imp. a 35 °C	kW	4,40	6,00	9,00
Potenza utile in riscaldamento con acqua imp. a 45 °C	kW	4,20	5,40	8,60
Potenza utile in riscaldamento con acqua imp. a 55 °C	kW	3,90	4,80	8,00
Range di temperatura in riscaldamento	°C	20-65	20-65	20-65
Range funzionamento temperatura aria esterna in riscaldamento	°C	-25/35	-25/35	-25/35
COP riscaldamento con acqua imp. a 35 °C		5,20	4,92	4,81
COP riscaldamento con acqua imp. a 45 °C		3,85	3,58	3,69
COP riscaldamento con acqua imp. a 55 °C		2,95	2,65	2,93
Potenza utile in raffrescamento con acqua imp. a 18 °C	kW	5,00	6,50	8,70
Potenza utile in raffrescamento con acqua imp. a 7 °C	kW	3,60	4,70	6,50
Range di temperatura in raffrescamento	°C	5 - 25	5 - 25	5 - 25
Range funzionamento temperatura aria esterna in raffrescamento	°C	10 - 46	10 - 46	10 - 46
EER raffrescamento con acqua imp. a 18 °C		4,59	4,42	4,12
EER raffrescamento con acqua imp. a 7 °C		3,24	3,26	3,33
Alimentazione elettrica	V - Hz	230-50	230-50	230-50
Potenza elettrica massima assorbita	W	2.100	2.900	4.300
Peso a vuoto unità esterna	kg	46,5	46,5	73,0
DATI RIFERITI ALL'UNITÀ INTERNA A CONDENSAZIONE				
Potenza assorbita dal circolatore del generatore termico	W	60	60	60
Potenza assorbita dal circolatore della pompa di calore	W	52	52	52
Portata termica nominale massima in sanitario	kW (kcal/h)	28,1 [24.204]	28,1 [24.204]	28,1 [24.204]
Portata termica nominale massima in riscaldamento	kW (kcal/h)	24,9 [21.455]	24,9 [21.455]	24,9 [21.455]
Portata termica nominale minima	kW (kcal/h)	5,1 [4.382]	5,1 [4.382]	5,1 [4.382]
Potenza termica utile massima in sanitario	kW (kcal/h)	27,3 [23.478]	27,3 [23.478]	27,3 [23.478]
Potenza termica utile massima in riscaldamento	kW (kcal/h)	24,0 [20.640]	24,0 [20.640]	24,0 [20.640]
Potenza termica utile minima	kW (kcal/h)	4,8 [4.128]	4,8 [4.128]	4,8 [4.128]
Rendimento termico utile al 100% Pn (80 / 60 °C)	%	96,2	96,2	96,2
Rendimento termico utile al 30% del carico nom. (80 / 60 °C)	%	98,4	98,4	98,4
Rendimento termico utile al 100% Pn (40 / 30 °C)	%	106,8	106,8	106,8
Rendimento termico utile al 30% del carico nom. (40 / 30 °C)	%	106,1	106,1	106,1
Range di temperatura in riscaldamento	°C	20-80	20-80	20-80
Classe NO _x		6	6	6
Portata specifica in servizio continuo di acqua sanitaria (Δt 30 °C)	l/min	13,1	13,1	13,1
Capacità vaso d'espansione nominale (reale)	l	10 (8,3)	10 (8,3)	10 (8,3)
Pressione max d'esercizio circuito idronico	bar	3	3	3
Contenuto d'acqua	l	2,8	2,8	2,8
Peso a vuoto	kg	55,8	55,8	55,8

* Le distanze massime richiedono l'integrazione di R32 rispetto a quello già precaricato, con la precarica è possibile sviluppare lunghezze massime di 15 m.

Dati riferiti alle seguenti condizioni (per dati riferiti ad altre condizioni consultare la scheda tecnica MAGIS COMBO V2):

Ambiente	Fase riscaldamento (°C)	Fase raffrescamento (°C)
Temp. acqua (R/M) - aria (bs/bu)	30/35 - 7/6	23/18 - 35 (bs)
Temp. acqua (R/M) - aria (bs/bu)	40/45 - 7/6	12/7 - 35 (bs)

Per approfondimenti sui dati tecnici fare riferimento alla scheda tecnica o al libretto istruzioni disponibili sul sito immergas.com

Caratteristiche tecniche	Unità di misura	MAGIS COMBO 4 PLUS V2	MAGIS COMBO 6 PLUS V2	MAGIS COMBO 9 PLUS V2
Codice metano		3.030615	3.030617	3.030619
Codice GPL		3.030615GPL	3.030617GPL	3.030619GPL
Classe energetica in riscaldamento a 55 °C		A++	A++	A++
Classe energetica in riscaldamento a 35 °C		A+++	A+++	A+++
Codice dima di installazione		2.016848	2.016848	2.016848
Carica fluido refrigerante (R32)	g	1.200	1.200	1.400
Limite lunghezza linea frigorifera*	m	30	30	35
Potenza utile in riscaldamento con acqua imp. a 35 °C	kW	4,40	6,00	9,00
Potenza utile in riscaldamento con acqua imp. a 45 °C	kW	4,20	5,40	8,60
Potenza utile in riscaldamento con acqua imp. a 55 °C	kW	3,90	4,80	8,00
Range di temperatura in riscaldamento	°C	20-65	20-65	20-65
Range funzionamento temperatura aria esterna in riscaldamento	°C	-25/35	-25/35	-25/35
COP riscaldamento con acqua imp. a 35 °C		5,20	4,92	4,81
COP riscaldamento con acqua imp. a 45 °C		3,85	3,58	3,69
COP riscaldamento con acqua imp. a 55 °C		2,95	2,65	2,93
Potenza utile in raffrescamento con acqua imp. a 18 °C	kW	5,00	6,50	8,70
Potenza utile in raffrescamento con acqua imp. a 7 °C	kW	3,60	4,70	6,50
Range di temperatura in raffrescamento	°C	5 - 25	5 - 25	5 - 25
Range funzionamento temperatura aria esterna in raffrescamento	°C	10 - 46	10 - 46	10 - 46
EER raffrescamento con acqua imp. a 18 °C		4,59	4,42	4,12
EER raffrescamento con acqua imp. a 7 °C		3,24	3,26	3,33
Alimentazione elettrica	V - Hz	230-50	230-50	230-50
Potenza elettrica massima assorbita	W	2.100	2.900	4.300
Peso a vuoto unità esterna	kg	46,5	46,5	73,0

DATI RIFERITI ALL'UNITÀ INTERNA A CONDENSAZIONE

Potenza assorbita dal circolatore del generatore termico	W	60	60	60
Potenza assorbita dal circolatore della pompa di calore	W	52	52	52
Portata termica nominale massima in sanitario	kW (kcal/h)	28,1 [24.204]	28,1 [24.204]	28,1 [24.204]
Portata termica nominale massima in riscaldamento	kW (kcal/h)	24,9 [21.455]	24,9 [21.455]	24,9 [21.455]
Portata termica nominale minima	kW (kcal/h)	5,1 [4.382]	5,1 [4.382]	5,1 [4.382]
Potenza termica utile massima in sanitario	kW (kcal/h)	27,3 [23.478]	27,3 [23.478]	27,3 [23.478]
Potenza termica utile massima in riscaldamento	kW (kcal/h)	24,0 [20.640]	24,0 [20.640]	24,0 [20.640]
Potenza termica utile minima	kW (kcal/h)	4,8 [4.128]	4,8 [4.128]	4,8 [4.128]
Rendimento termico utile al 100% Pn (80 / 60 °C)	%	96,2	96,2	96,2
Rendimento termico utile al 30% del carico nom. (80 / 60 °C)	%	98,4	98,4	98,4
Rendimento termico utile al 100% Pn (40 / 30 °C)	%	106,8	106,8	106,8
Rendimento termico utile al 30% del carico nom. (40 / 30 °C)	%	106,1	106,1	106,1
Range di temperatura in riscaldamento	°C	20-80	20-80	20-80
Classe NO _x		6	6	6
Capacità vaso d'espansione (reale)	l	10 (8,3)	10 (8,3)	10 (8,3)
Pressione max d'esercizio circuito idronico	bar	3	3	3
Contenuto d'acqua	l	2,8	2,8	2,8
Peso a vuoto	kg	55,8	55,8	55,8

* Le distanze massime richiedono l'integrazione di R32 rispetto a quello già precaricato, con la precarica è possibile sviluppare lunghezze massime di 15 m.

Dati riferiti alle seguenti condizioni (per dati riferiti ad altre condizioni consultare la scheda tecnica MAGIS COMBO V2):

Ambiente	Fase riscaldamento (°C)	Fase raffrescamento (°C)
Temp. acqua (R/M) - aria (bs/bu)	30/35 - 7/6	23/18 - 35 (bs)
Temp. acqua (R/M) - aria (bs/bu)	40/45 - 7/6	12/7 - 35 (bs)

Per approfondimenti sui dati tecnici fare riferimento alla scheda tecnica o al libretto istruzioni disponibili sul sito immergas.com



Caratteristiche tecniche	Unità di misura	MAGIS COMBO 12 V2	MAGIS COMBO 14 V2	MAGIS COMBO 16 V2
Codice metano		3.030819	3.030820	3.030821
Codice GPL		3.030819GPL	3.030820GPL	3.030821GPL
Classe energetica in riscaldamento a 35 °C		A+++	A+++	A++
Classe energetica in riscaldamento a 55 °C		A+	A+	A+
Carica fluido refrigerante (R410A)	g	2.980	2.980	2.980
Limite lunghezza linea frigorifera*	m	50	50	50
Potenza utile in riscaldamento con acqua imp. a 35 °C	kW	12,00	14,00	16,00
Potenza utile in riscaldamento con acqua imp. a 45 °C	kW	11,50	13,00	15,30
Potenza utile in riscaldamento con acqua imp. a 55 °C	kW	11,01	12,45	14,60
Range di temperatura in riscaldamento	°C	20 - 55	20 - 55	20 - 55
Range funzionamento temperatura aria esterna in riscaldamento	°C	-25/35	-25/35	-25/35
COP riscaldamento con acqua imp. a 35 °C		4,63	4,44	4,26
COP riscaldamento con acqua imp. a 45 °C		3,56	3,47	3,37
COP riscaldamento con acqua imp. a 55 °C		2,87	2,80	2,74
Potenza utile in raffrescamento con acqua imp. a 18 °C	kW	12,00	14,00	15,00
Potenza utile in raffrescamento con acqua imp. a 7 °C	kW	9,00	10,50	10,50
Range di temperatura in raffrescamento	°C	5 - 25	5 - 25	5 - 25
Range funzionamento temperatura aria esterna in raffrescamento	°C	10/46	10/46	10/46
EER raffrescamento con acqua imp. a 18 °C		3,87	3,68	3,62
EER raffrescamento con acqua imp. a 7 °C		2,90	2,80	2,80
Potenza elettrica massima assorbita	W	6.160	6.930	8.190
Alimentazione elettrica	V - Hz	230 - 50	230 - 50	230 - 50
Peso a vuoto unità esterna	kg	100	100	100
DATI RIFERITI ALL'UNITÀ INTERNA A CONDENSAZIONE				
Potenza assorbita dal circolatore del circuito unità interna	W	65	65	65
Potenza assorbita dal circolatore del circuito frigorifero	W	75	75	75
Portata termica nominale massima in riscaldamento e sanitario	kW (kcal/h)	32,9 (28.256)	32,9 (28.256)	32,9 (28.256)
Portata termica nominale minima	kW (kcal/h)	5,5 (4.757)	5,5 (4.757)	5,5 (4.757)
Potenza termica utile massima in riscaldamento e sanitario	kW (kcal/h)	32,0 (27.520)	32,0 (27.520)	32,0 (27.520)
Potenza termica utile minima	kW (kcal/h)	5,2 (4.472)	5,2 (4.472)	5,2 (4.472)
Rendimento termico utile al 100% Pn (80 / 60 °C)	%	97,1	97,1	97,1
Rendimento termico utile al 30% del carico nom. (80 / 60 °C)	%	100,0	100,0	100,0
Rendimento termico utile al 100% Pn (40 / 30 °C)	%	106,5	106,5	106,5
Rendimento termico utile al 30% del carico nom. (40 / 30 °C)	%	107,2	107,2	107,2
Range di temperatura in riscaldamento	°C	20-80	20-80	20-80
Classe NO _x		6	6	6
Portata specifica in servizio continuo di acqua sanit. (Δt 30 °C)	l/min	15,1	15,1	15,1
Capacità vaso d'espansione nominale (reale)	l	10 (8,3)	10 (8,3)	10 (8,3)
Pressione max d'esercizio circuito idronico	bar	3	3	3
Contenuto d'acqua	l	3,8	3,8	3,8
Peso a vuoto	kg	60	60	60

* Le distanze massime richiedono l'integrazione di R32 rispetto a quello già precaricato, con la precarica è possibile sviluppare lunghezze massime di 15 m.

Dati riferiti alle seguenti condizioni (per dati riferiti ad altre condizioni consultare la scheda tecnica MAGIS COMBO V2):

Ambiente	Fase riscaldamento (°C)	Fase raffrescamento (°C)
Temp. acqua (R/M) - aria (bs/bu)	30/35 - 7/6	23/18 - 35 (bs)
Temp. acqua (R/M) - aria (bs/bu)	40/45 - 7/6	12/7 - 35 (bs)

Per approfondimenti sui dati tecnici fare riferimento alla scheda tecnica o al libretto istruzioni disponibili sul sito immergas.com

Sono disponibili versioni con alimentazione trifase: MAGIS COMBO 12 V2 T 3.030825/GPL; MAGIS COMBO 14 V2 T 3.030826/GPL; MAGIS COMBO 16 V2 T 3.030827/GPL.

Caratteristiche tecniche	Unità di misura	MAGIS COMBO 12 PLUS V2	MAGIS COMBO 14 PLUS V2	MAGIS COMBO 16 PLUS V2
Codice metano		3.030822	3.030823	3.030824
Codice GPL		3.030822GPL	3.030823GPL	3.030824GPL
Classe energetica in riscaldamento a 35 °C		A+++	A+++	A++
Classe energetica in riscaldamento a 55 °C		A+	A+	A+
Carica fluido refrigerante (R410A)	g	2.980	2.980	2.980
Limite lunghezza linea frigorifera*	m	50	50	50
Potenza utile in riscaldamento con acqua imp. a 35 °C	kW	12,00	14,00	16,00
Potenza utile in riscaldamento con acqua imp. a 45 °C	kW	11,50	13,00	15,30
Potenza utile in riscaldamento con acqua imp. a 55 °C	kW	11,01	12,45	14,60
Range di temperatura in riscaldamento	°C	20 - 55	20 - 55	20 - 55
Range funzionamento temperatura aria esterna in riscaldamento	°C	-25/35	-25/35	-25/35
COP riscaldamento con acqua imp. a 35 °C		4,63	4,44	4,26
COP riscaldamento con acqua imp. a 45 °C		3,56	3,47	3,37
COP riscaldamento con acqua imp. a 55 °C		2,87	2,80	2,74
Potenza utile in raffrescamento con acqua imp. a 18 °C	kW	12,00	14,00	15,00
Potenza utile in raffrescamento con acqua imp. a 7 °C	kW	9,00	10,50	10,50
Range di temperatura in raffrescamento	°C	5 - 25	5 - 25	5 - 25
Range funzionamento temperatura aria esterna in raffrescamento	°C	10/46	10/46	10/46
EER raffrescamento con acqua imp. a 18 °C		3,87	3,68	3,62
EER raffrescamento con acqua imp. a 7 °C		2,90	2,80	2,80
Potenza elettrica massima assorbita	W	6.160	6.930	8.190
Alimentazione elettrica	V - Hz	230 - 50	230 - 50	230 - 50
Peso a vuoto unità esterna	kg	101,5	101,5	101,5
DATI RIFERITI ALL'UNITÀ INTERNA A CONDENSAZIONE				
Potenza assorbita dal circolatore del circuito unità interna	W	65	65	65
Potenza assorbita dal circolatore del circuito frigorifero	W	75	75	75
Portata termica nominale massima in riscaldamento e sanitario	kW (kcal/h)	32,9 (28.256)	32,9 (28.256)	32,9 (28.256)
Portata termica nominale minima	kW (kcal/h)	5,5 (4.757)	5,5 (4.757)	5,5 (4.757)
Potenza termica utile massima in riscaldamento e sanitario	kW (kcal/h)	32,0 (27.520)	32,0 (27.520)	32,0 (27.520)
Potenza termica utile minima	kW (kcal/h)	5,2 (4.472)	5,2 (4.472)	5,2 (4.472)
Rendimento termico utile al 100% Pn (80 / 60 °C)	%	97,1	97,1	97,1
Rendimento termico utile al 30% del carico nom. (80 / 60 °C)	%	100,0	100,0	100,0
Rendimento termico utile al 100% Pn (40 / 30 °C)	%	106,5	106,5	106,5
Rendimento termico utile al 30% del carico nom. (40 / 30 °C)	%	107,2	107,2	107,2
Range di temperatura in riscaldamento	°C	20-80	20-80	20-80
Classe NO _x		6	6	6
Portata specifica in servizio continuo di acqua sanit. (Δt 30 °C)	l/min	15,1	15,1	15,1
Capacità vaso d'espansione nominale (reale)	l	10 (8,3)	10 (8,3)	10 (8,3)
Pressione max d'esercizio circuito idronico	bar	3	3	3
Contenuto d'acqua	l	3,8	3,8	3,8
Peso a vuoto	kg	60	60	60

* Le distanze massime richiedono l'integrazione di R410A rispetto a quello già precaricato, con la precarica è possibile sviluppare lunghezze massime di 15 m.

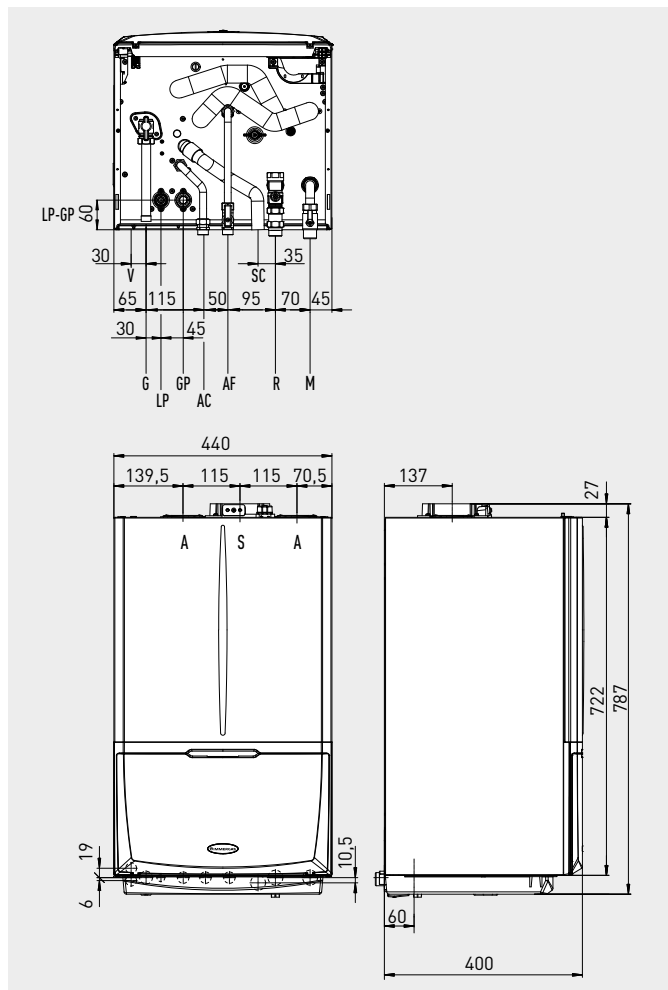
Dati riferiti alle seguenti condizioni (per dati riferiti ad altre condizioni consultare la scheda tecnica MAGIS COMBO V2):

Ambiente	Fase riscaldamento (°C)	Fase raffrescamento (°C)
Temp. acqua (R/M) - aria (bs/bu)	30/35 - 7/6	23/18 - 35 (bs)
Temp. acqua (R/M) - aria (bs/bu)	40/45 - 7/6	12/7 - 35 (bs)

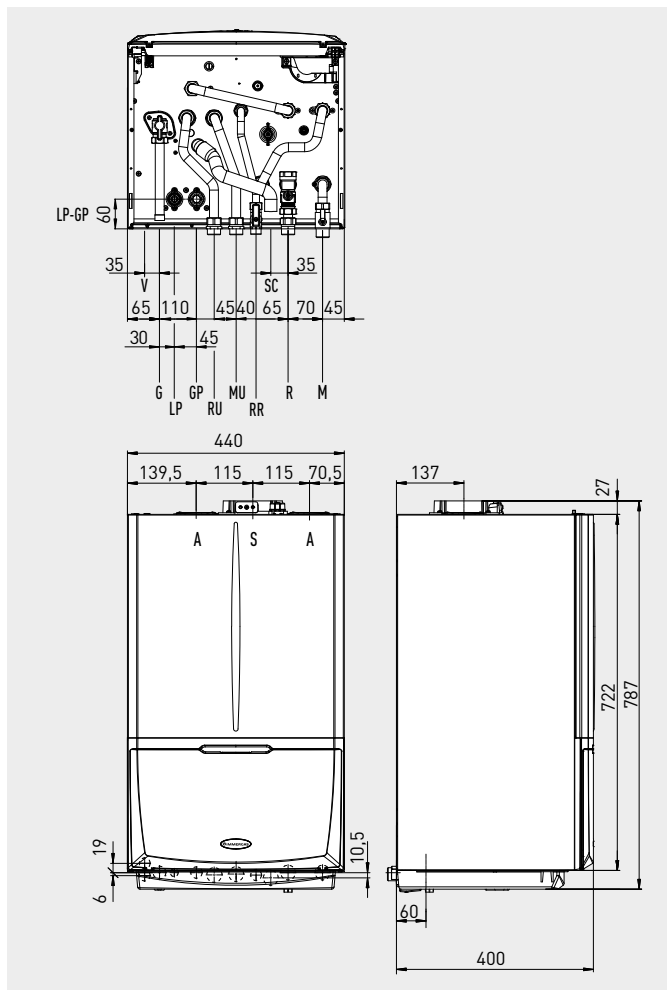
Per approfondimenti sui dati tecnici fare riferimento alla scheda tecnica o al libretto istruzioni disponibili sul sito immergas.com

Sono disponibili versioni con alimentazione trifase: MAGIS COMBO 12 PLUS V2 T 3.030828/GPL; MAGIS COMBO 14 PLUS V2 T 3.030829/GPL; MAGIS COMBO 16 PLUS V2 T 3.030830/GPL.

MAGIS COMBO 4/6/9 V2

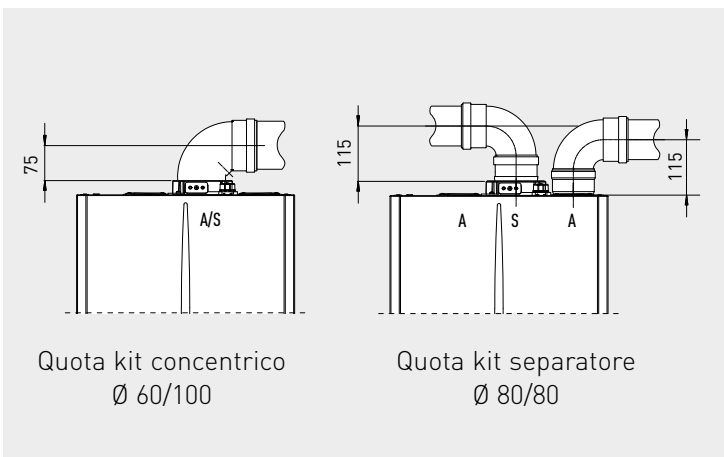



MAGIS COMBO 4/6/9 PLUS V2



Legenda

- V Allacciamento elettrico
- G Alimentazione gas
- LP Linea frigorifera - stato liquido
- GP Linea frigorifera - stato gassoso
- AC Uscita acqua calda sanitaria
- AF Entrata acqua sanitaria
- RU Ritorno unità bollitore
- MU Mandata unità bollitore
- RR Riempimento impianto
- SC Scarico condensa (diametro interno minimo Ø 13 mm)
- R Ritorno impianto
- M Mandata impianto
- A/S Aspirazione/scarico
- A Aspirazione
- S Scarico fumi



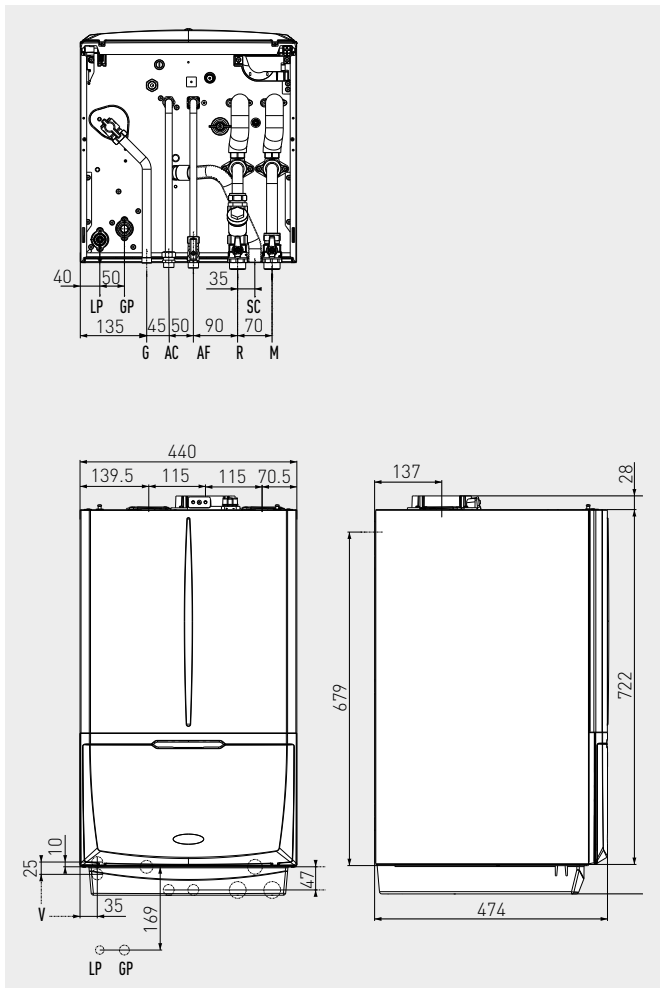
 **Pulizia degli impianti.** L'acqua degli impianti termici deve essere opportunamente trattata - norma UNI 8065 - per assicurare il corretto funzionamento del generatore ed evitare quindi intasamenti (rif. D.I. 26/06/15) - rif. libretto istruzioni dell'apparecchio.

Attacchi

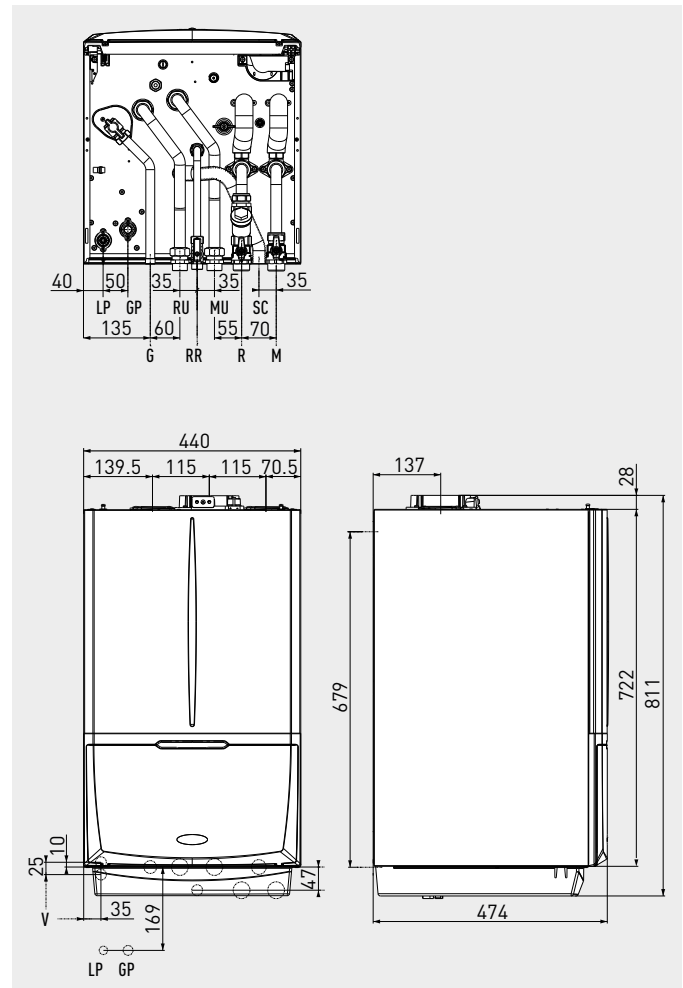
R32		Gas	Acqua sanitaria				Impianto	
LP	GP	G	AC	AF	MU-RU*	RR*	R	M
¼" (6,35 mm)	⅝" (15,88 mm)	¾"	½"	½"	¾"	½"	¾"	¾"

* Versioni PLUS

MAGIS COMBO 12/14/16 V2

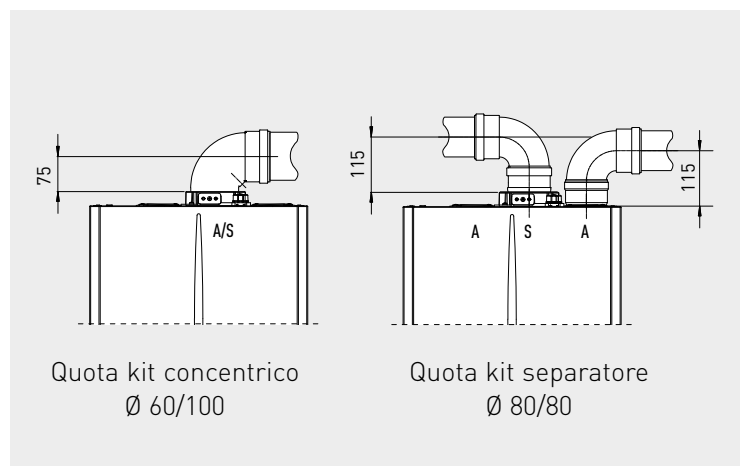



MAGIS COMBO PLUS 12/14/16 PLUS V2



Legenda

- V Allacciamento elettrico
- G Alimentazione gas
- LP Linea frigorifera - stato liquido
- GP Linea frigorifera - stato gassoso
- AC Uscita acqua calda sanitaria
- AF Entrata acqua sanitaria
- RU Ritorno unità bollitore
- MU Mandata unità bollitore
- RR Riempimento impianto
- SC Scarico condensa (diametro interno minimo Ø 13 mm)
- R Ritorno impianto
- M Mandata impianto
- A/S Aspirazione/scarico
- A Aspirazione
- S Scarico fumi



 **Pulizia degli impianti.** L'acqua degli impianti termici deve essere opportunamente trattata - norma UNI 8065 - per assicurare il corretto funzionamento del generatore ed evitare quindi intasamenti (rif. D.I. 26/06/15) - rif. libretto istruzioni dell'apparecchio.

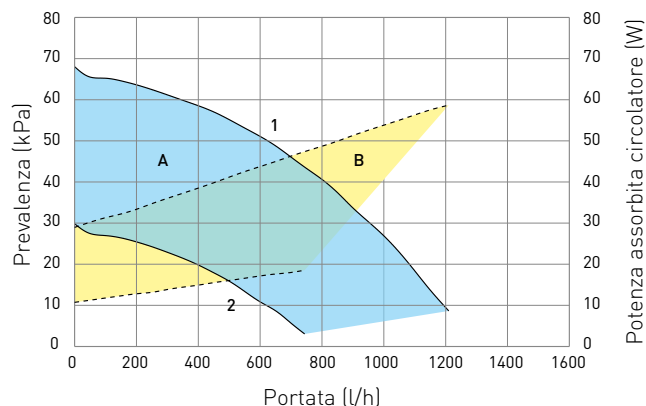
Attacchi

R410A		Gas		Acqua sanitaria			Impianto	
LP	GP	G	AC	AF	MU-RU*	RR*	R	M
3/8" (9,52 mm)	5/8" (15,88 mm)	3/4"	1/2"	1/2"	1"	1/2"	1"	1"

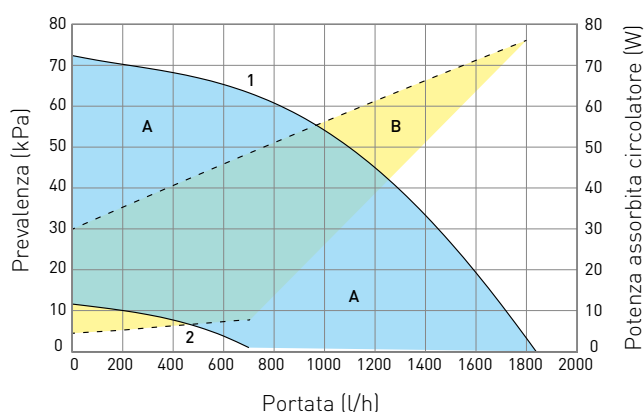
* Versioni PLUS

Grafici portata e prevalenza MAGIS COMBO 4/6/9 V2/PLUS V2

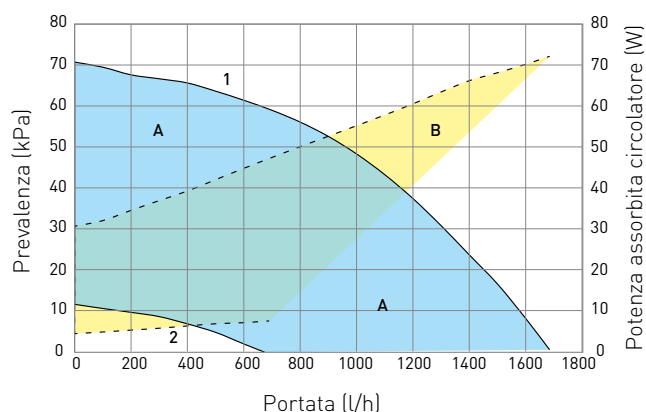
CIRCUITO GENERATORE TERMICO



CIRCUITO POMPA DI CALORE 4/6/9 V2



CIRCUITO POMPA DI CALORE 4/6/9 PLUS V2



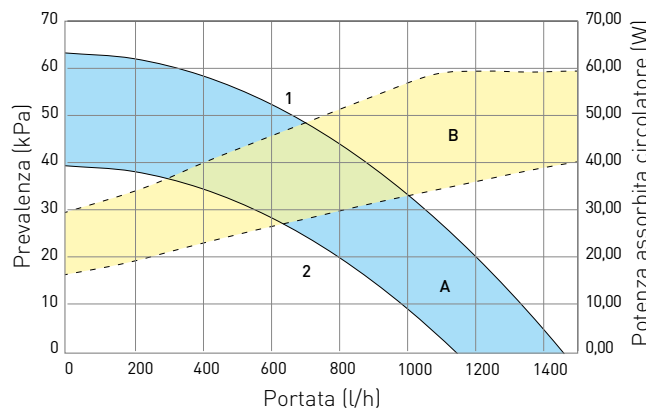
Legenda

- 1: Prevalenza disponibile all'impianto a velocità massima
- 2: Prevalenza disponibile all'impianto a velocità minima
- 3: Prevalenza massima fornita con A04 = 100%
- 4: Potenza massima assorbita dal circolatore con A04 = 100%
- A: Prevalenza disponibile all'impianto
- B: Potenza assorbita dal circolatore (area tratteggiata)

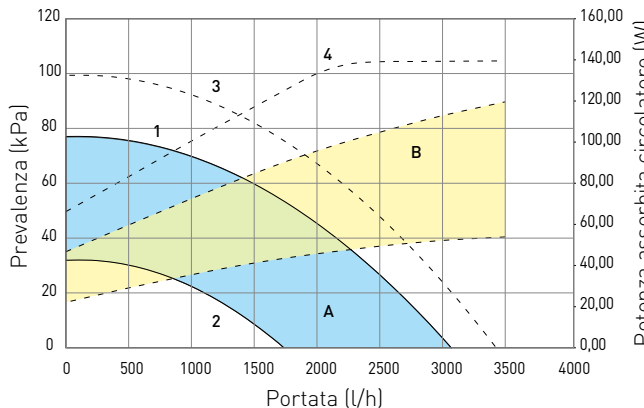
Nota: per i riferimenti alle impostazioni di velocità circolatori (A04), fare riferimento al libretto di istruzioni dell'apparecchio.

Grafici portata e prevalenza MAGIS COMBO 12/14/16 V2 monofase e trifase

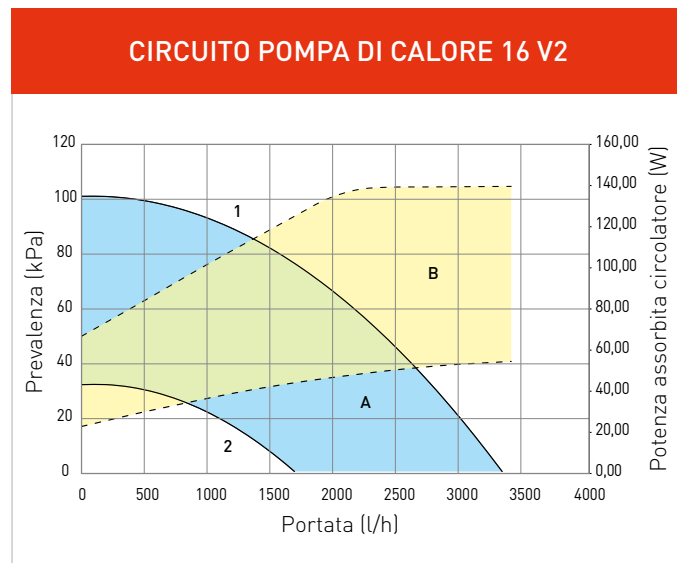
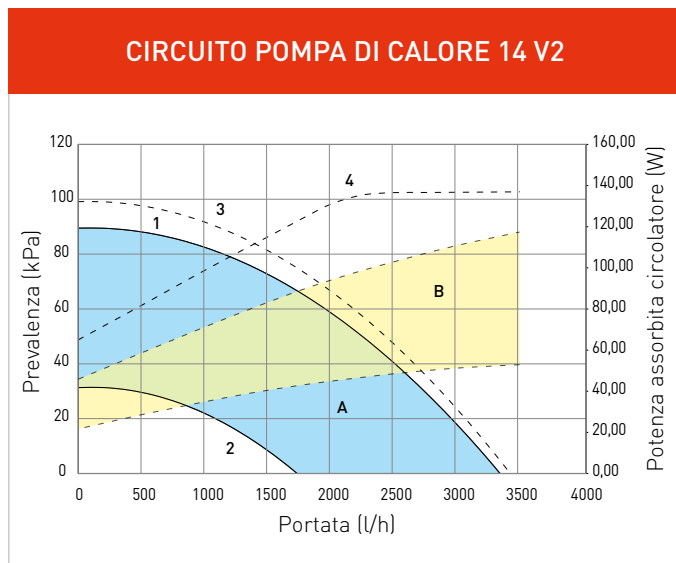
CIRCUITO GENERATORE TERMICO



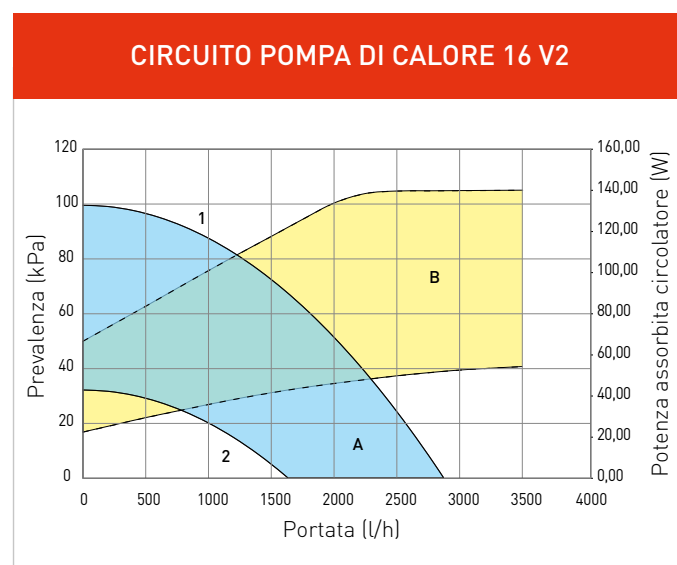
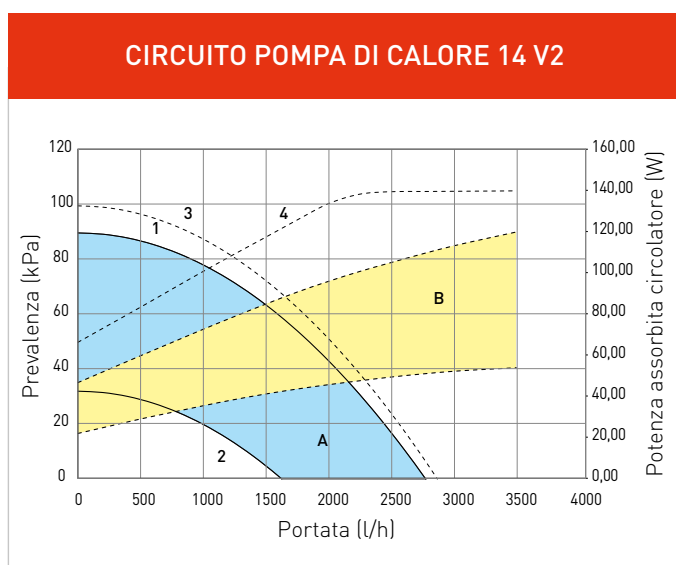
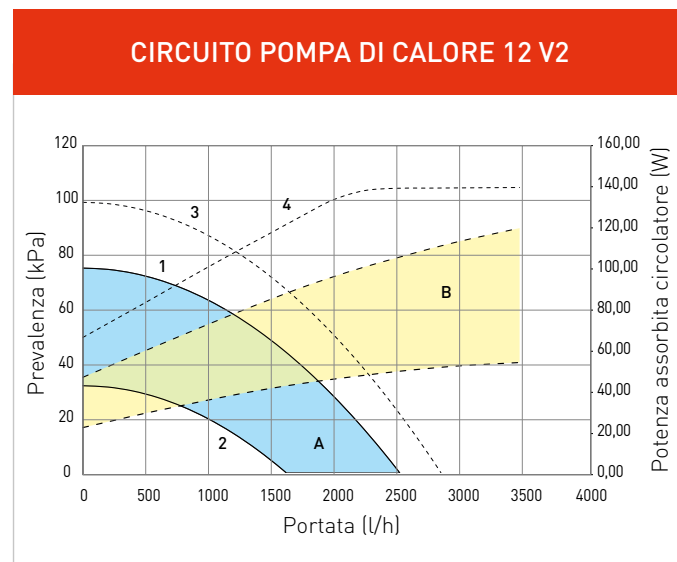
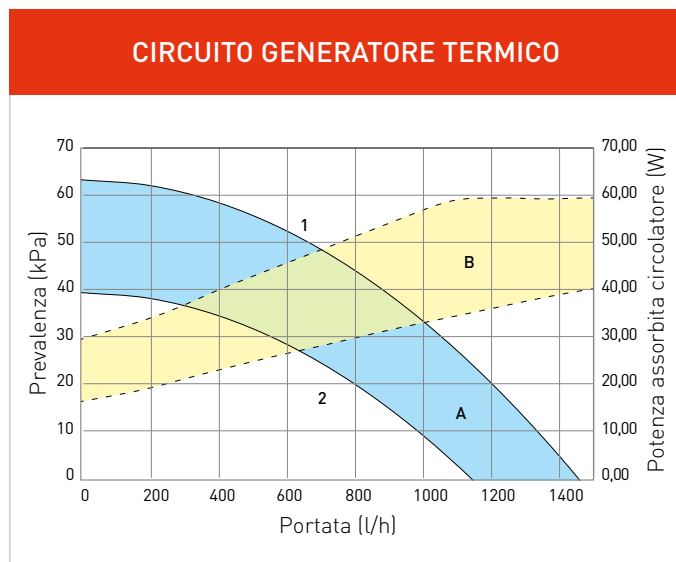
CIRCUITO POMPA DI CALORE 12 V2



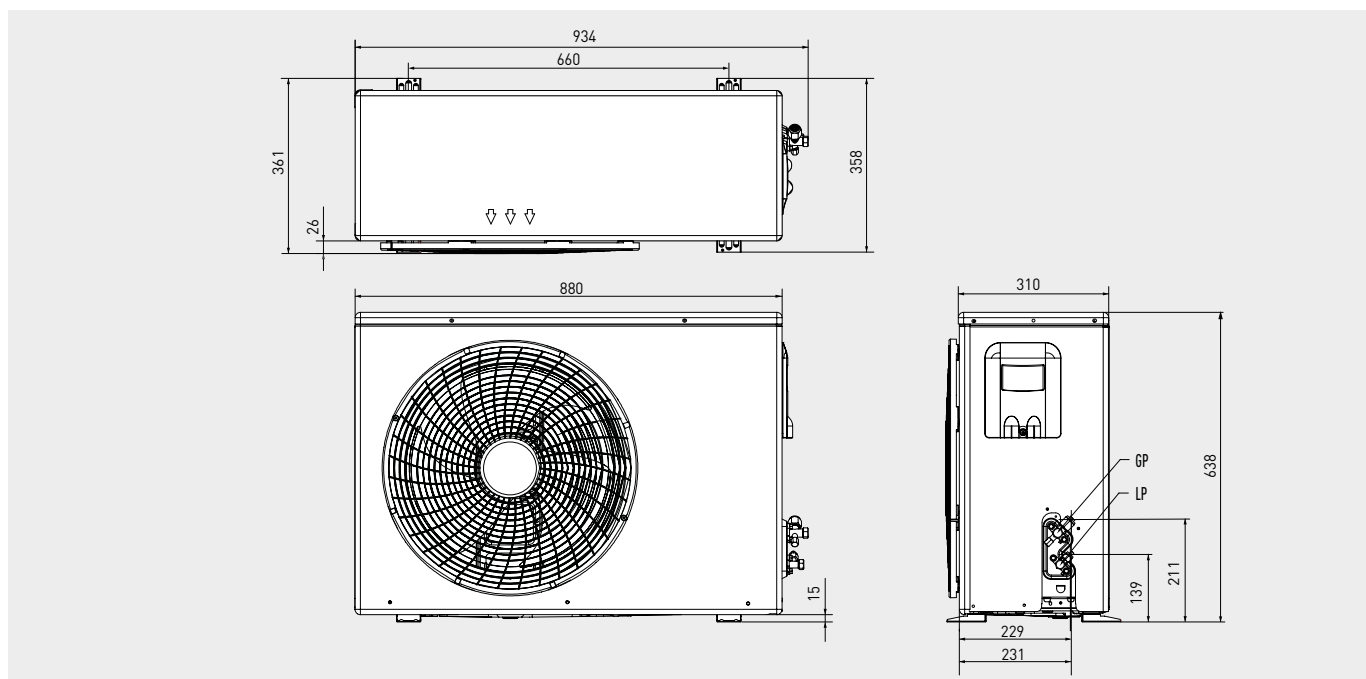
Grafici portata e prevalenza MAGIS COMBO 12/14/16 V2 monofase e trifase



Grafici portata e prevalenza MAGIS COMBO 12/14/16 PLUS V2 monofase e trifase



Unità motocondensante esterna versioni 4/6 V2

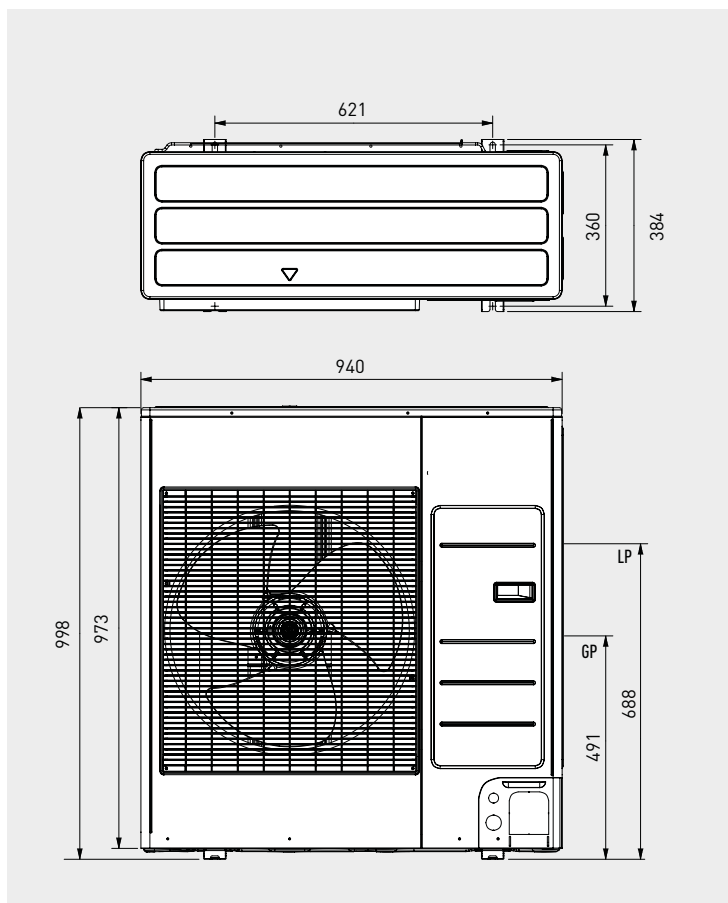


Attacchi

R32

GP (refrigerante gassoso)	LP (refrigerante liquido)
5/8" (15,88 mm)	1/4" (6,35 mm)

Unità motocondensante esterna versione 9 V2

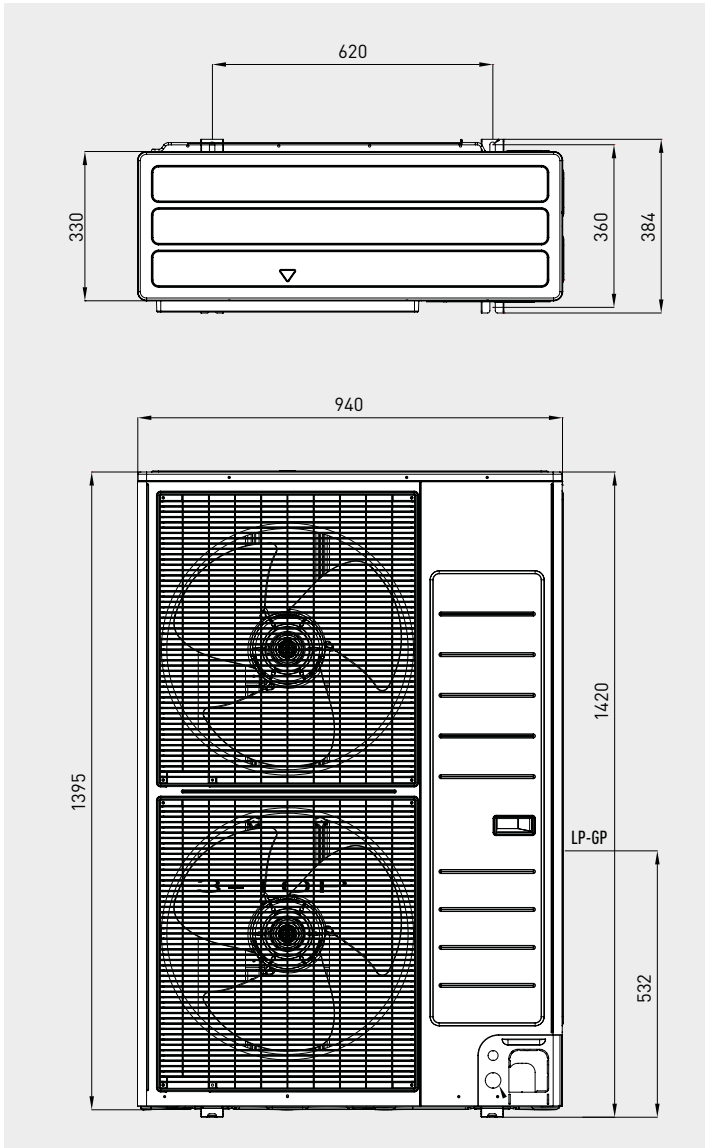


Attacchi

R32

GP (refrigerante gassoso)	LP (refrigerante liquido)
5/8" (15,88 mm)	1/4" (6,35 mm)

Unità motocondensante esterna versioni 12/14/16/12T/14T/16T V2

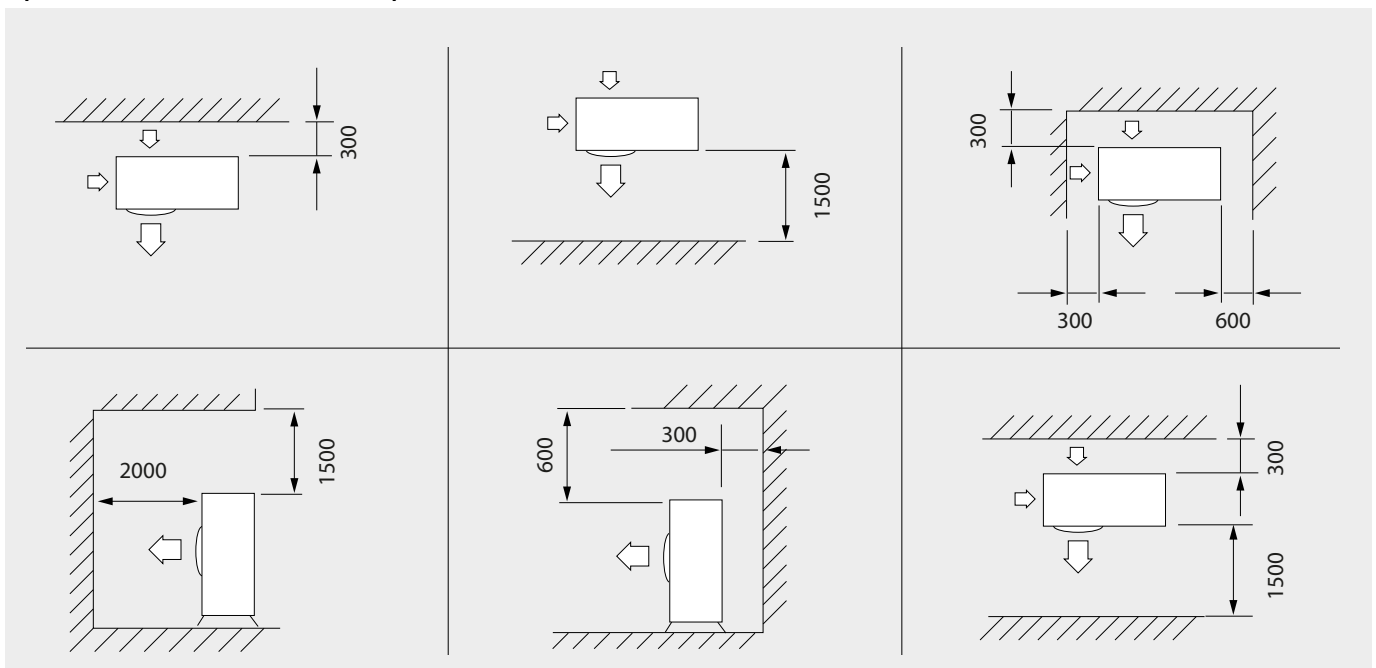


Attacchi

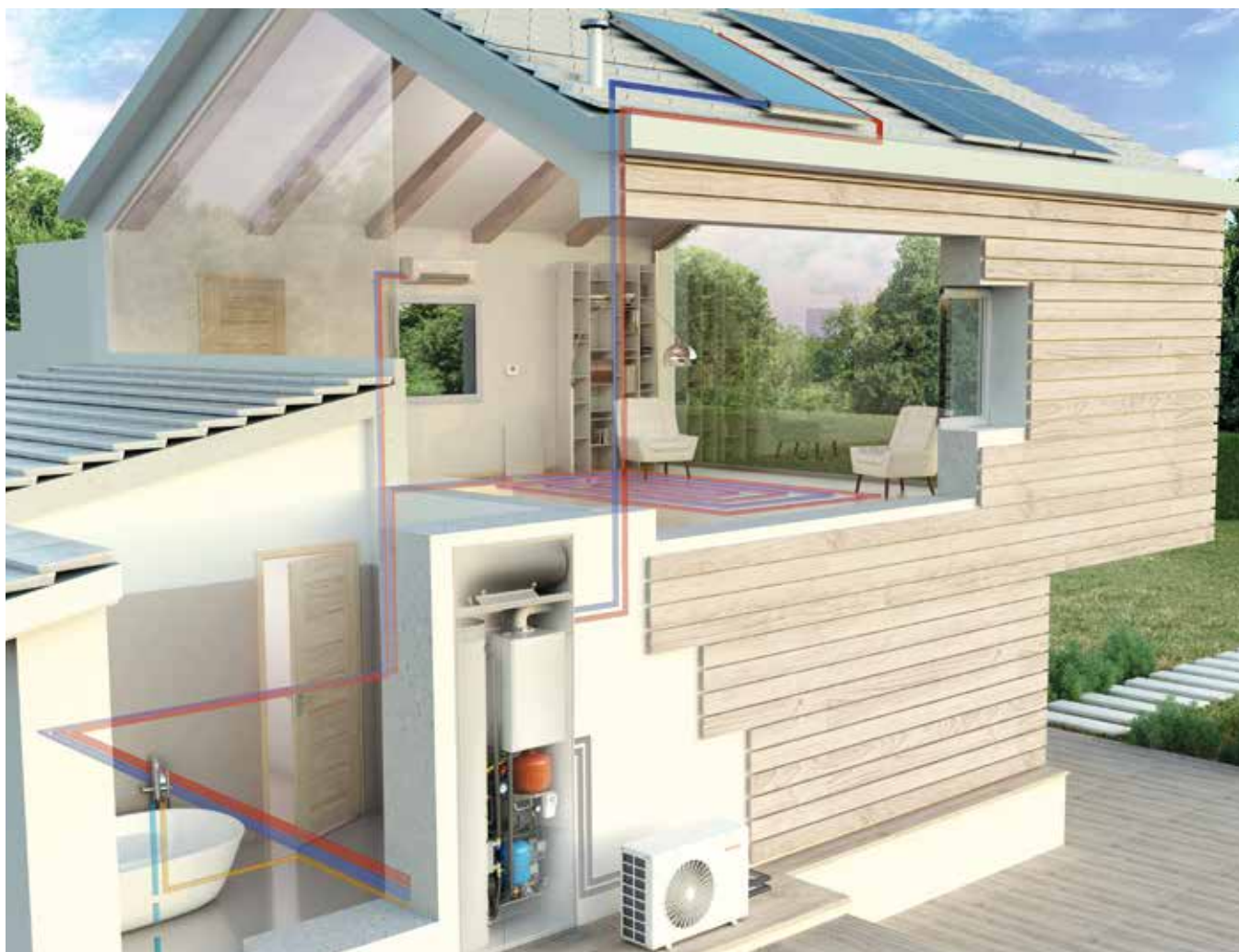
R410A

GP (refrigerante gassoso)	LP (refrigerante liquido)
5/8" (15,88 mm)	3/8" (9,52 mm)

Spazi minimi di installazione per unità motocondensante esterna



Soluzioni da incasso o in armadio tecnico per interno MAGIS COMBO PLUS V2



La pompa di calore ibrida MAGIS COMBO PLUS V2 offre differenti soluzioni installative:

- 4 per installazione da incasso per esterno
- 2 versione in armadio tecnico per interno

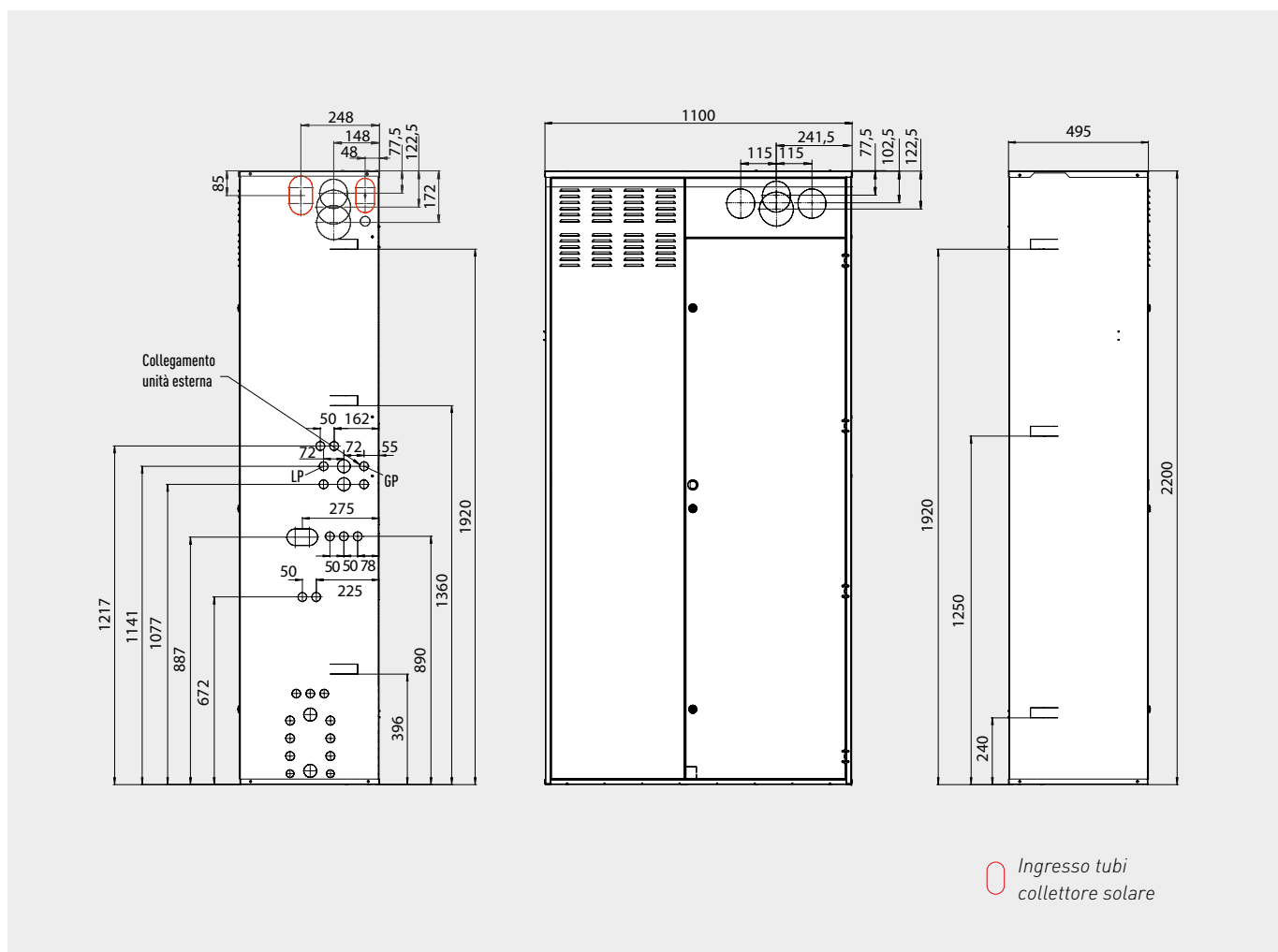
Permette **totale versatilità alle imprese edili e alla progettazione termotecnica in fase di capitolato e preventivazione di proposta impiantistica** in nuove unità abitative o riqualificazioni energetiche. Nelle soluzioni riportate a fianco i professionisti trovano un pratico suggerimento su quale proposta tecnica adottare.


Soluzioni da incasso o in armadio tecnico per interno con MAGIS COMBO PLUS V2

Soluzione	Gruppo idronico	Da incasso + kit abbinamento	In armadio tecnico + kit abbinamento
<p>MAGIS COMBO 12/14/16 PLUS V2 con SUPER TRIO TOP</p> 	<p>SUPER TRIO TOP è composto da:</p> <ul style="list-style-type: none"> • bollitore sanitario in acciaio Inox da 250 litri • accumulo inerziale da 45 litri in acciaio Inox • gruppo idraulico di distribuzione con circolatore di rilancio per 1 zona diretta • componenti idraulici ed elettrici specifici per completare l'installazione • staffa di sostegno unità interna <p>Cod. 3.031192</p>	<p>CONTAINER per SUPER TRIO/ TRIO TOP Cod. 3.030394</p>	<p>DOMUS CONTAINER per SUPER TRIO/ TRIO TOP Cod. 3.030393</p>
<p>MAGIS COMBO 12/14/16 PLUS V2 con SUPER TRIO TOP</p> <p>Kit per abbinamento MAGIS COMBO 12/14/16 PLUS V2 con SUPER TRIO TOP comprensivo di raccorderia idraulica e gas refrigerante specifica per MAGIS COMBO 12/14/16 PLUS V2 Cod. 3.031699</p>			
<p>MAGIS COMBO 4/6/9 PLUS V2 con SUPER TRIO</p> 	<p>SUPER TRIO è composto da:</p> <ul style="list-style-type: none"> • bollitore sanitario da 250 litri in acciaio Inox • accumulo inerziale da 30 litri in acciaio Inox • gruppo idraulico di distribuzione con circolatore di rilancio per 1 zona diretta • componenti idraulici ed elettrici specifici per completare l'installazione • staffa di sostegno unità interna <p>Cod. 3.030395</p>	<p>CONTAINER per SUPER TRIO/ TRIO TOP Cod. 3.030394</p>	<p>DOMUS CONTAINER per SUPER TRIO/ TRIO TOP Cod. 3.030394</p>
<p>MAGIS COMBO 4/6/9 PLUS V2 con SUPER TRIO</p> <p>Kit per abbinamento MAGIS COMBO 4/6/9 PLUS V2 con SUPER TRIO comprensivo di raccorderia idraulica e gas refrigerante specifica per MAGIS COMBO 4/6/9 PLUS V2 Cod. 3.030599</p>			
<p>MAGIS COMBO 4/6/9 PLUS V2 in SOLAR CONTAINER COMBO</p> 	<p>Kit idronico per MAGIS COMBO 4/6/9 PLUS V2 in SOLAR CONTAINER COMBO è composto da:</p> <ul style="list-style-type: none"> • bollitore sanitario in acciaio Inox da 160 litri • gruppo idraulico di distribuzione con circolatore di rilancio per 1 zona diretta • componenti idraulici ed elettrici specifici per completare l'installazione • staffa di sostegno unità interna <p>Cod. 3.027867</p>	<p>SOLAR CONTAINER COMBO Cod. 3.028187</p>	<p>Non disponibile</p>
<p>MAGIS COMBO 4/6/9 PLUS V2 in SOLAR CONTAINER COMBO</p> <p>Kit per abbinamento MAGIS COMBO 4/6/9 PLUS V2 compreso nel kit 3.027867 idronico</p>			
<p>MAGIS COMBO 4/6/9 PLUS V2 con BASIC MAGIS PRO</p> 	<p>BASIC MAGIS PRO è composto da:</p> <ul style="list-style-type: none"> • bollitore sanitario in acciaio Inox da 160 litri • gruppo idraulico • componenti idraulici ed elettrici specifici per completare l'installazione • staffa di sostegno unità interna <p>Cod. 3.029721</p>	<p>SOLAR CONTAINER COMBO Cod. 3.028187</p>	<p>Non disponibile</p>
<p>MAGIS COMBO 4/6/9 PLUS V2 con BASIC MAGIS PRO</p> <p>Kit applicazione MAGIS COMBO 4/6/9 PLUS V2 con BASIC MAGIS PRO comprensivo di raccorderia idraulica e gas refrigerante specifica per MAGIS COMBO 4/6/9 PLUS V2 Cod. 3.029947</p>			

Per completare il sistema sono disponibili optional specifici da pagina 37 del presente catalogo.
Per approfondimenti sui presenti sistemi, consultare la documentazione specifica.

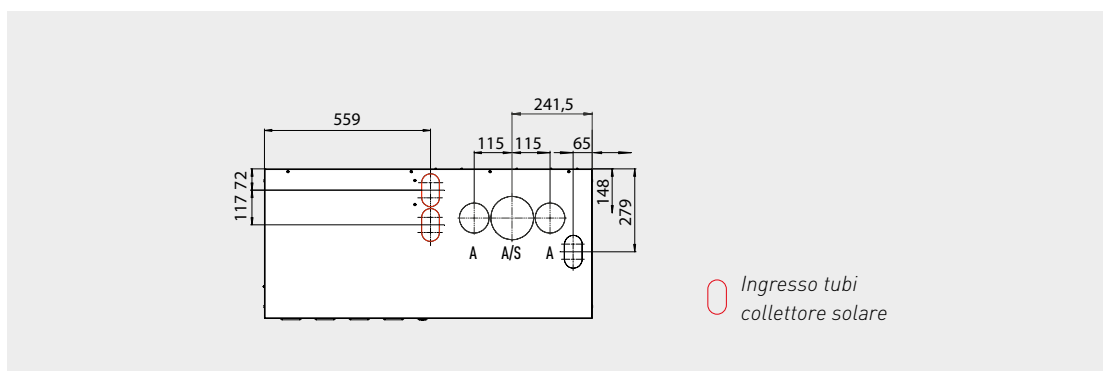
Telaio da incasso CONTAINER per SUPER TRIO/TRIO TOP




 Ingresso tubi collettore solare

Attenzione: gli allacciamenti gas R410A e R32 (GP e LP) possono essere effettuati unicamente sul lato destro del telaio da incasso.

Allacciamento fumisteria superiore



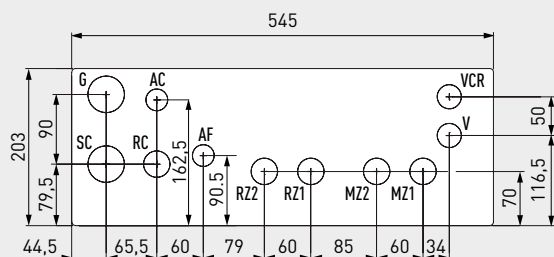
 Ingresso tubi collettore solare

A/S Aspirazione/Scarico - **A** Aspirazione

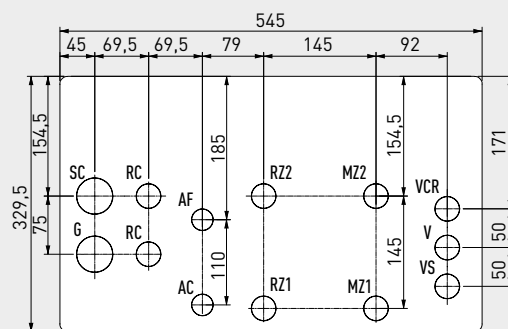
Attenzione: per l'uscita con fumisteria concentrica orizzontale Ø 60/100 è sempre necessario utilizzare il kit tronchetto flangiato Ø 60/100 (cod. 3.012086), il kit curva Ø 60/100 (cod. 3.012093) e il kit tubo prolunga Ø 60/100 lunghezza 0,5 m (cod. 3.014643). Sul lato sinistro del telaio da incasso è possibile effettuare solo lo scarico dei fumi con tubazioni dell'Ø 80.

Telaio da incasso CONTAINER per SUPER TRIO/TRIO TOP

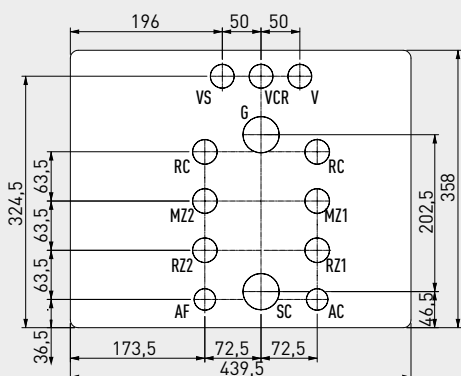
ALLACCIAMENTO POSTERIORE



ALLACCIAMENTO INFERIORE



ALLACCIAMENTO LATERALE DESTRO



Legenda

- G** Alimentazione gas (solo per MAGIS COMBO PLUS V2)
- AC** Uscita acqua calda sanitaria
- AF** Entrata acqua fredda sanitaria
- GP** Refrigerante gas
- LP** Refrigerante liquido
- MZ1** Mandata impianto zona 1
- RZ1** Ritorno impianto zona 1
- MZ2** Mandata impianto zona 2
- RZ2** Ritorno impianto zona 2
- RC** Ricircolo sanitario 1/2"
- SC** Scarico condensa
- V** Allacciamento elettrico
- VCR** Pannello remoto di zona o Comando Amico Remoto
- VS** Valvola di scarico 3 bar

Attenzione: le quote riportate fanno riferimento agli adesivi applicati all'interno del telaio da incasso.

	Zona 1 (di serie)	Zona 2 (optional)
MAGIS COMBO PLUS V2	Zona diretta	Zona miscelata

Attacchi per MAGIS COMBO PLUS 4/6/9 V2

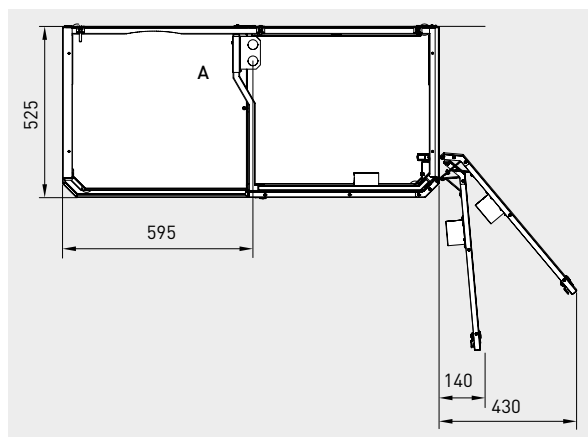
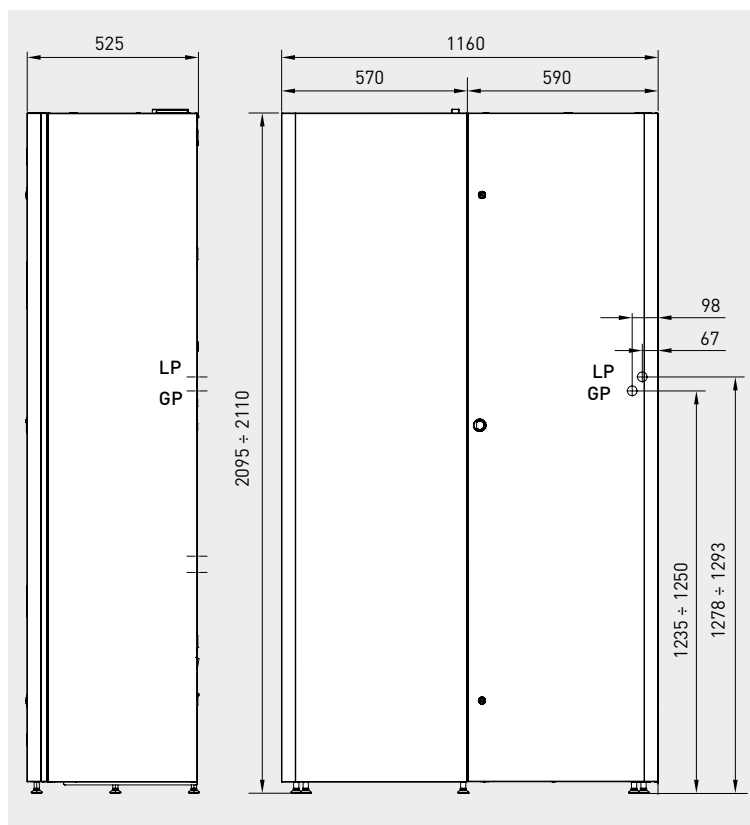
Gas	Acqua sanitaria		Impianto				R32	
	AC	AF	RZ1	MZ1	RZ2	MZ2	LP	GP
1/2"	1/2"	1/2"	3/4"	3/4"	3/4"	3/4"	1/4" (6,35 mm)	5/8" (15,88 mm)

Attacchi per MAGIS COMBO PLUS 12/14/16 V2 monofase e trifase

Gas	Acqua sanitaria		Impianto				R410A	
	AC	AF	RZ1	MZ1	RZ2	MZ2	LP	GP
3/4"	1/2"	1/2"	1"	1"	1"	1"	3/8" (9,52 mm)	5/8" (15,88 mm)



Armadio tecnico DOMUS CONTAINER per SUPER TRIO/TRIO TOP



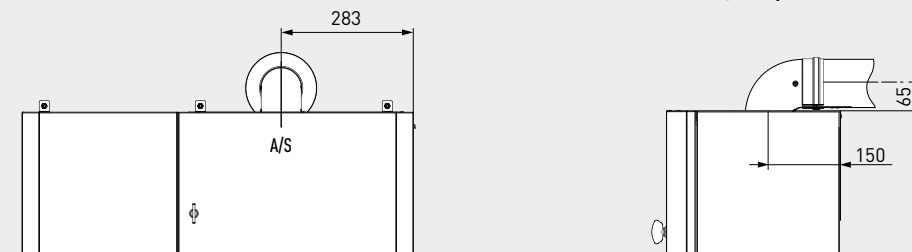
X = 140 cm Dimensione minima di rispetto lato destro per apertura e smontaggio porta.
Y = 430 cm Apertura massima della porta - non indispensabile -

ATTENZIONE: L'altezza dei 5 piedini di appoggio regolabili varia da 35 a 50 mm.
Altezza con piedini a pacco: 2095 mm
Altezza massima raggiungibile: 2110 mm

ATTENZIONE: gli allacciamenti alla pompa di calore possono essere effettuati unicamente sul lato posteriore e in caso di installazione con sistema fumario concentrico è necessario utilizzare il kit tronchetto flangiato per uscire dagli ingombri del DOMUS CONTAINER per SUPER TRIO/TRIO TOP.

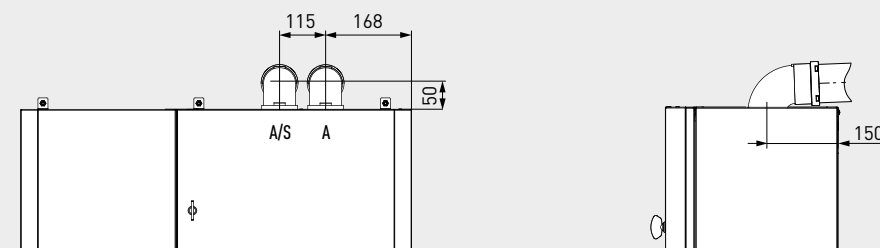
FUMISTERIA dedicata all'armadio tecnico DOMUS CONTAINER

CONFIGURAZIONE CON CONCENTRICO ORIZZONTALE Ø 60/100



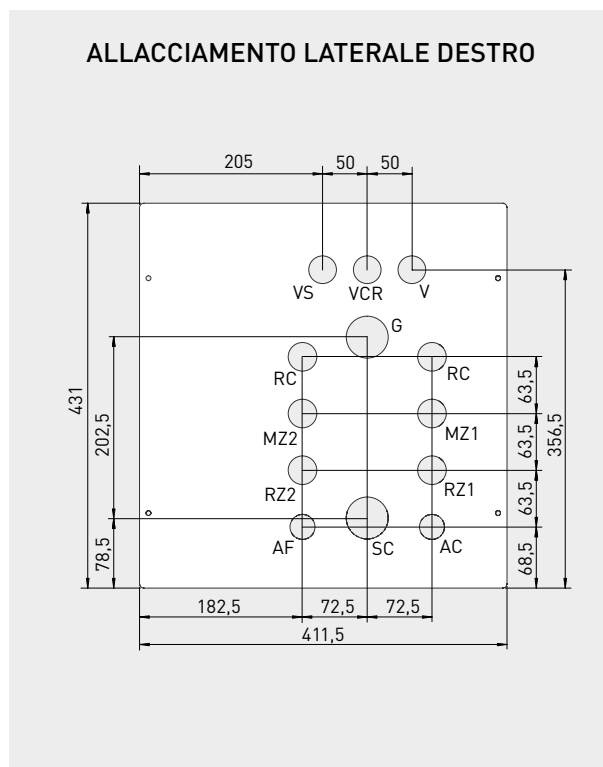
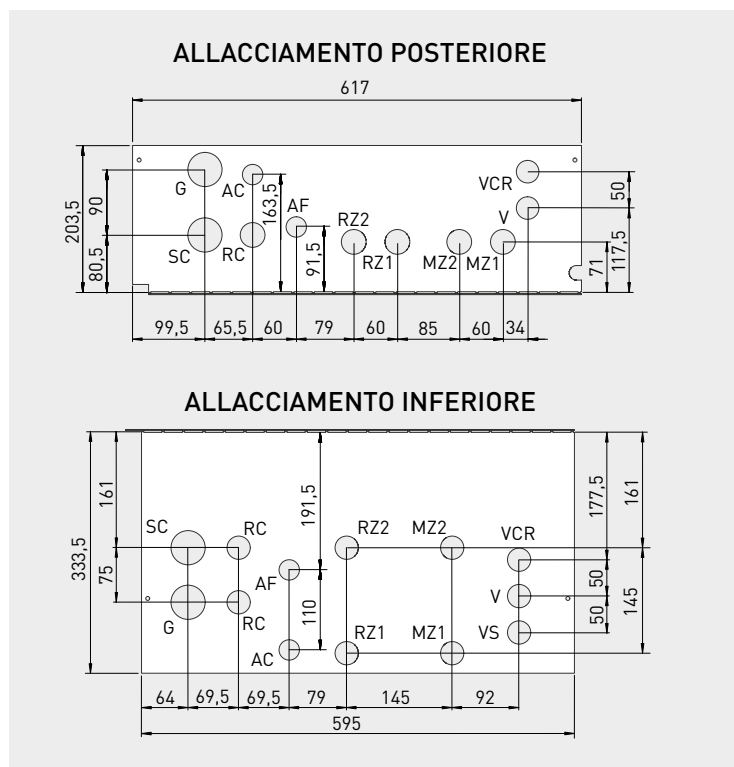
Kit tronchetto flangiato Ø 60/100 cod. 3.012086
Kit curva Ø 60/100 cod. 3.012093
Kit tubo prolunga da 0,5m Ø 60/100 cod. 3.014643

CONFIGURAZIONE CON SEPARATORE ORIZZONTALE Ø 80/80



Kit separatore Ø 80/80
cod. 3.012002

Armadio tecnico DOMUS CONTAINER per SUPER TRIO/TRIO TOP



Legenda

- G** Alimentazione gas
- AC** Uscita acqua calda sanitaria
- AF** Entrata acqua fredda sanitaria
- GP** Refrigerante gas
- LP** Refrigerante liquido
- MZ1** Mandata impianto zona 1
- RZ1** Ritorno impianto zona 1
- MZ2** Mandata impianto zona 2
- RZ2** Ritorno impianto zona 2
- RC** Ricircolo sanitario 1/2"
- SC** Scarico condensa
- V** Allacciamento elettrico
- VCR** Pannello remoto di zona
- VS** Valvola di scarico 3 bar

	Zona 1 (di serie)	Zona 2 (optional)
MAGIS COMBO PLUS V2	Zona diretta	Zona miscelata

Attenzione: le quote delle dime di allacciamento sono riferite all'adesivo posto all'interno del DOMUS CONTAINER per SUPER TRIO/TRIO TOP.

Attacchi per MAGIS COMBO PLUS 4/6/9 V2

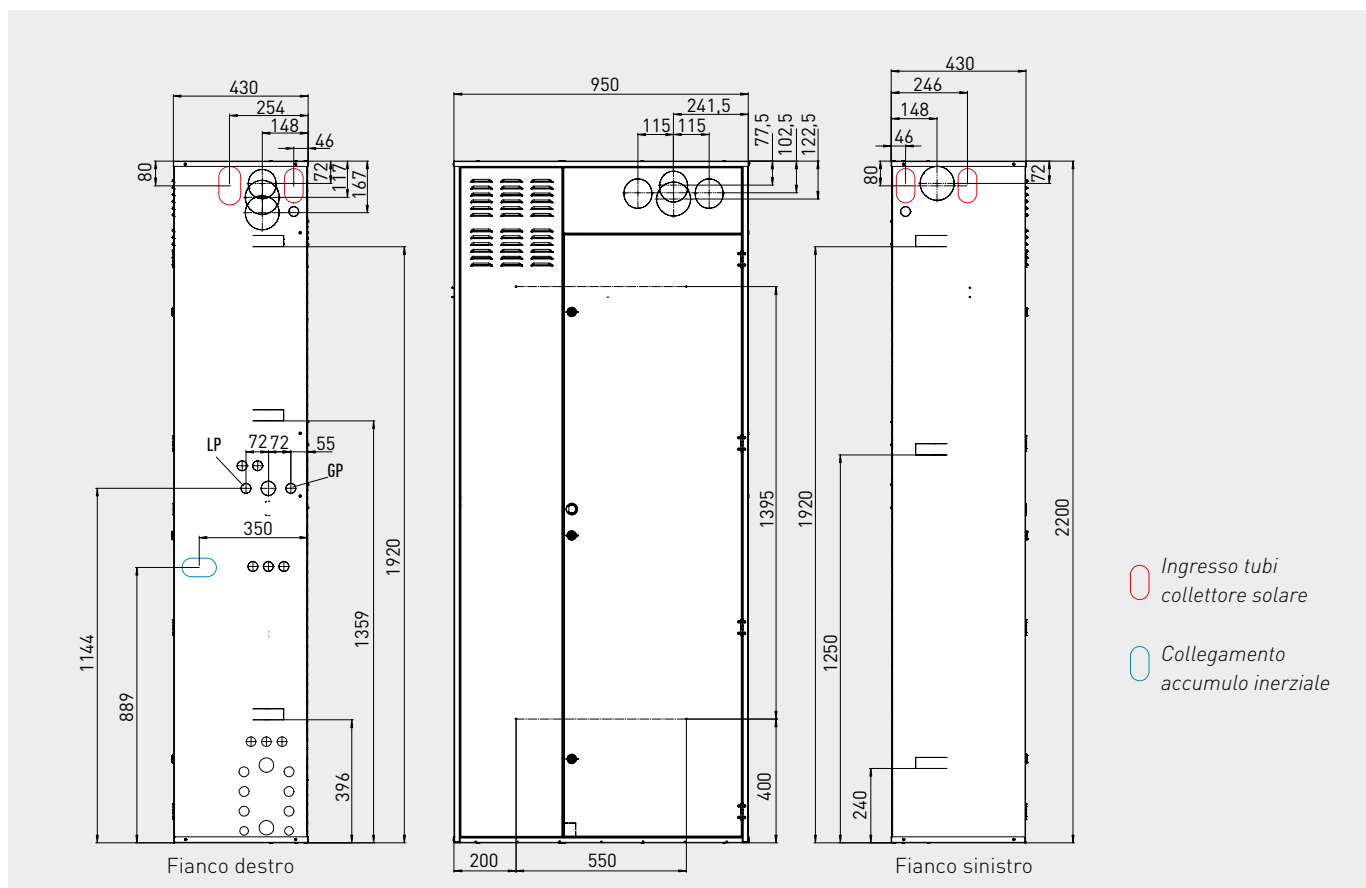
Gas	Acqua sanitaria		Impianto				R32	
G	AC	AF	RZ1	MZ1	RZ2	MZ2	LP	GP
1/2"	1/2"	1/2"	3/4"	3/4"	3/4"	3/4"	1/4" (6,35 mm)	5/8" (15,88 mm)

Attacchi per MAGIS COMBO PLUS 12/14/16 V2 monofase e trifase

Gas	Acqua sanitaria		Impianto				R410A	
G	AC	AF	RZ1	MZ1	RZ2	MZ2	LP	GP
3/4"	1/2"	1/2"	1"	1"	1"	1"	3/8" (9,52 mm)	5/8" (15,88 mm)



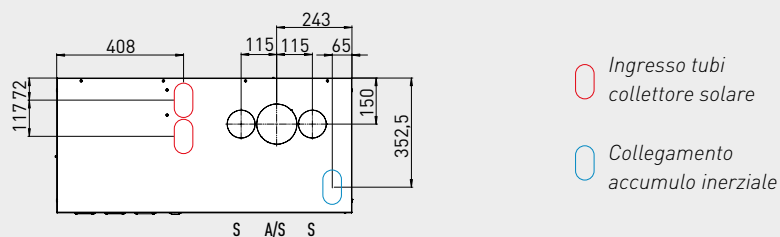
Telaio da incasso SOLAR CONTAINER COMBO



Attenzione: gli allacciamenti gas R32 (GP e LP) possono essere effettuati unicamente sul lato destro del telaio da incasso.

MAGIS COMBO PLUS 4/6/9 V2

ALLACCIAMENTO FUMISTERIA SUPERIORE

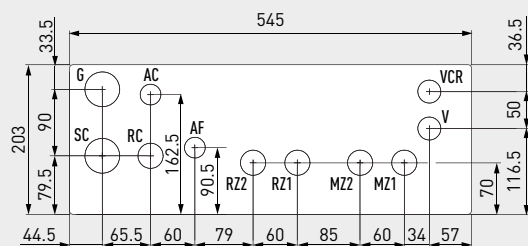


A/S Aspirazione/scarico
S Scarico

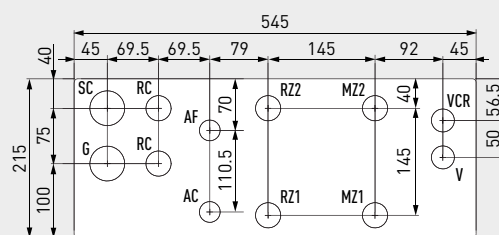
Attenzione: per l'uscita con fumisteria concentrica orizzontale $\varnothing 60/100$ è sempre necessario utilizzare il kit tronchetto flangiato $\varnothing 60/100$ (cod. 3.012086) ed il kit curva $\varnothing 60/100$ (cod. 3.012093), sul lato sinistro del telaio da incasso è possibile effettuare solo lo scarico dei fumi con tubazioni dell' $\varnothing 80$.

Telaio da incasso SOLAR CONTAINER COMBO

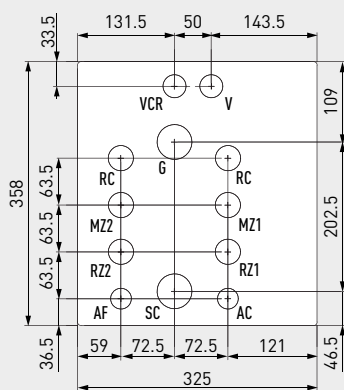
ALLACCIAMENTO POSTERIORE



ALLACCIAMENTO INFERIORE



ALLACCIAMENTO LATERALE DESTRO



Legenda

- G** Alimentazione gas
- AC** Uscita acqua calda sanitaria
- AF** Entrata acqua fredda sanitaria
- GP** Refrigerante gas
- LP** Refrigerante liquido
- MZ1** Mandata impianto zona 1*
- RZ1** Ritorno impianto zona 1*
- MZ2** Mandata impianto zona 2**
- RZ2** Ritorno impianto zona 2**
- RC** Ricircolo sanitario
- SC** Scarico condensa
- V** Allacciamento elettrico
- VCR** Comando Amico Remoto

** BT = zona miscelata

* AT = zona diretta

Attenzione: le quote riportate fanno riferimento agli adesivi applicati all'interno del telaio da incasso.

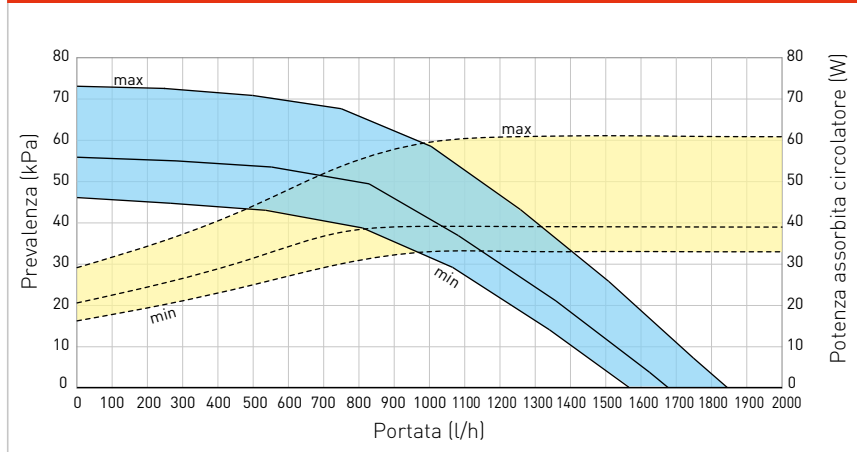
Attacchi

Gas	Acqua sanitaria			Impianto				R32	
G	AC	AF	RC	RZ1	MZ1	RZ2	MZ2	LP	GP
1/2"	1/2"	1/2"	1/2"	3/4"	3/4"	3/4"	3/4"	3/8" (9,52 mm)	5/8" (15,88 mm)



Grafici portata e prevalenza MAGIS COMBO 4/6/9 PLUS V2 da INCASSO con SUPER TRIO

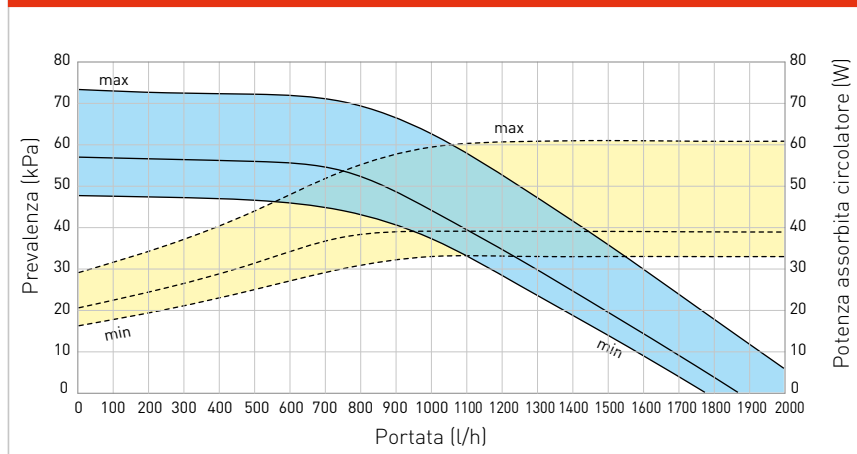
Grafico zona diretta
(prevalenza proporzionale)



Legenda

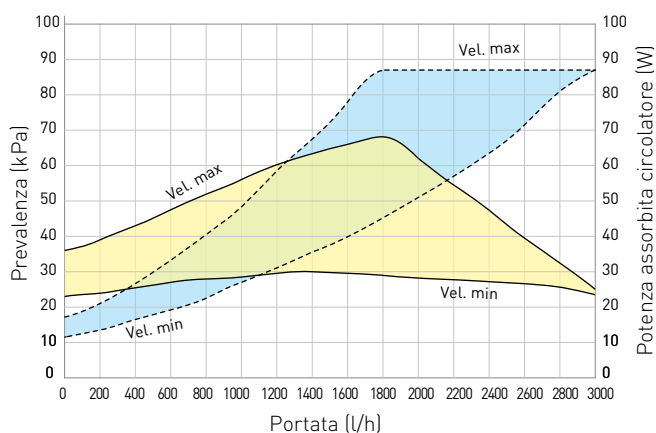
- Prevalenza disponibile
- Potenza assorbita dal circolatore

Grafico zona miscelata - optional
(prevalenza proporzionale con miscelatrice chiusa)



Grafici portata e prevalenza MAGIS COMBO 12/14/16 PLUS V2 da INCASSO con SUPER TRIO TOP

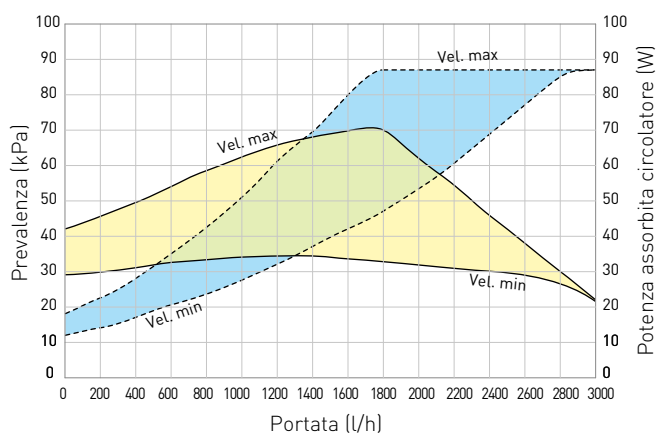
**Zona diretta
(prevalenza proporzionale)**



Legenda


- Prevalenza disponibile
- Potenza assorbita dal circolatore

**Zona miscelata optional
(prevalenza proporzionale con miscelatrice chiusa)**




L'abbinamento di un dispositivo di termoregolazione alla gamma MAGIS COMBO V2 è un ottimo investimento perché comporta un aumento sensibile dell'efficienza energetica stagionale dell'impianto di riscaldamento. Nei successivi kit optional di termoregolazione viene pertanto riportata una classe che determina il valore di incremento percentuale relativo.

Pannello remoto di zona

Tipologia		Codice
<p>Funge anche da sensore temperatura e umidità.</p> <p>Classe del dispositivo V* o VI Valore di efficienza energetica stagionale 3%* o 4%</p>	 <p>Dimensioni (H x L x P) mm 100 x 129 x 37</p>	3.030863

CRONO 7

<p>Cronotermostato ON-OFF digitale settimanale retroilluminato.</p> <p>Classe del dispositivo IV* o VII valore di efficienza energetica stagionale 2%* o 3,5%</p>	 <p>Dimensioni (H x L x P) mm 103 x 142 x 31</p>	3.021622
---	--	----------

Disponibile anche in versione WIRELESS - senza fili - cod. 3.021624


Kit scheda di interfaccia DOMINUS

<p>Kit per telecomandare MAGIS COMBO V2 dalla nuova app DOMINUS Il kit trasmettitore Wi-Fi e da interporre ad un modem/router wireless (non fornito da Immergas)</p>	 <p>Dimensioni (H x L x P) mm 100 x 75 x 45</p>	3.026273
--	--	----------


Kit sonda temperatura di mandata

<p>Da utilizzare come sonda di mandata per le zone miscelate.</p>		3.030913
---	--	----------

Kit sensore temperatura e umidità MODBUS

<p>Permette di rilevare temperatura e l'umidità in ambiente solo in abbinamento a un cronotermostato cod. 3.021622 o 3.021624. Alimentazione in bassa tensione (24 Vac).</p> <p>Classe del dispositivo V o VI* Valore di efficienza energetica stagionale 3% o 4%*</p>	 <p>Dimensioni (H x L x P) mm 80 x 127 x 30</p>	3.030992
--	---	----------

Kit sonda esterna

<p>Necessaria qualora la sonda presente nell'unità esterna non sia esposta correttamente. Collegata alla scheda dell'unità interna, ottimizza i consumi energetici correggendo la temperatura di mandata all'impianto per un funzionamento a temperatura scorrevole.</p> <p>Classe del dispositivo II*, VI o VII Valore di efficienza energetica stagionale 2%*, 4% o 3,5%</p>		3.015266
--	--	----------

* Classe di appartenenza con settaggi di fabbrica. Alcuni dispositivi di termoregolazione possono assumere classi diverse a seconda dei settaggi e delle impostazioni che si possono modificare, ad esempio modulante o ON/OFF. L'utilizzo di questi dispositivi determina un contributo, in valore percentuale, all'efficienza energetica stagionale del riscaldamento d'ambiente.


Kit umidostato

Tipologia		Codice
Per controllo umidità in ambiente. Da utilizzarsi in abbinamento ad impianti radianti che lavorano anche in raffrescamento	 Dimensioni (H x L x P) mm 70 x 115 x 40	3.023302

Kit scheda due relè

Da utilizzare per comandare i deumidificatori		3.026302
---	--	----------

Kit interfaccia relè configurabile

Da installarsi all'interno del cruscotto dell'unità interna, permette la gestione della terza zona miscelata		3.015350
--	---	----------

Kit termostato sicurezza a bracciale

Per generatori impostati in bassa temperatura diretta		3.019229
---	---	----------

Kit sonda ingresso solare

Da posizionare sul tubo di ingresso acqua fredda sanitaria del generatore per prevenire inutili accensioni in impianti dotati di riscaldamento dell'acqua attraverso sistemi solari o fonti alternative (per MAGIS COMBO V2)		3.021452
--	--	----------

Kit sonda NTC a contatto per boiler

Da utilizzare con unità bollitore commerciale o puffer con MAGIS COMBO PLUS V2		3.019375
--	--	----------

**INSTALLAZIONE
CON GESTORE DI SISTEMA**

MAGIS COMBO V2 e MAGIS COMBO PLUS V2 possono funzionare anche in abbinamento al gestore di sistema in particolari applicazioni impiantistiche. Per maggiori informazioni consultare la documentazione tecnica o contattare il servizio clienti Immergas.



Unità bollitore in acciaio Inox* per acqua calda sanitaria

Tipologia		Codice
UB INOX 120 V2 Equipaggiato con doppio serpentino. Classe di efficienza C.		3.027818
UB INOX 200 V2 Equipaggiato con doppio serpentino. Classe di efficienza C.		3.027819
UB INOX SOLAR 200 V2 Equipaggio con doppio serpentino e circuito solare integrato. Classe di efficienza C.		3.027820
INOXSTOR 200 V2 Equipaggiato con doppio serpentino. Classe di efficienza C.		3.027746
INOXSTOR 300 V2 Equipaggiato con doppio serpentino. Classe di efficienza C.		3.027747
OMNISTOR 300 Equipaggiato con scambiatore acqua/acqua unico in acciaio Inox con superficie maggiorata. Classe di efficienza C.		3.027910
OMNISTOR 500 Equipaggiato con scambiatore acqua/acqua unico in acciaio Inox con superficie maggiorata. Classe di efficienza C.		3.027911

* Le unità bollitore si possono abbinare sia a MAGIS COMBO V2 versione istantanea mediante collegamento in serie (come preriscaldamento acqua in ingresso sfruttando anche il solare come integrazione FER della produzione ACS) sia a MAGIS COMBO PLUS V2 permettendo sia alla pompa di calore che all'unità interna a condensazione di lavorare su un unico circuito di mandata e ritorno unità bollitore.

Optional OMNISTOR

Kit abbinamento solare termico per OMNISTOR comprensivo di carter di copertura estetica, scambiatore a piastre con rubinetti di intercettazione, tubi di collegamento coibentati, centralina solare e gruppo circolazione singolo 1-6 l/min.		3.029723
Kit vaso d'espansione solare da 18 litri per OMNISTOR comprensivo di fascetta metallica stringi-vaso e staffa di fissaggio a muro.		3.019131
Kit vaso d'espansione solare da 24 litri per OMNISTOR comprensivo di fascetta metallica stringi-vaso e staffa di fissaggio a muro.		3.019138
Kit vaso d'espansione solare da 35 litri comprensivo di staffa di fissaggio a muro.		3.019135
Kit vaso d'espansione solare da 80 litri con supporto per appoggio a terra.		3.019139

Kit accumulo inerziale 75 litri

Tipologia		Codice
Installabile pensile in verticale (mediante Kit staffa di fissaggio a muro - optional) oppure a basamento		Dimensioni (H x Ø) mm 716 x 510 3.027288

Kit staffa fissaggio a muro accumulo inerziale

Per installazione pensile		3.027290
---------------------------	--	----------

Kit antigelo

Kit cavo scaldante per unità interna MAGIS COMBO 4/6/9 V2 che consente di estendere la protezione antigelo fino a -15 °C		3.017324
Kit cavo scaldante antigelo condensa per unità interna MAGIS COMBO 12/14/16 V2 che consente di estendere la protezione antigelo fino a -15 °C		3.031804
Kit cavo scaldante antigelo condensa per unità esterna MAGIS COMBO V2/ PLUS V2		3.027385


Kit allacciamento circuito R32 per MAGIS COMBO 4/6/9/PLUS V2

Per connessione raccordi gas unità esterna MAGIS COMBO/PLUS V2 dalla parete in cui è installata l'unità interna		3.030883
---	--	----------

Kit allacciamento circuito R410A per MAGIS COMBO 12/14/16/PLUS V2

Per connessione raccordi gas unità esterna MAGIS COMBO/PLUS V2 dalla parete in cui è installata l'unità interna		3.026089
---	--	----------

Kit dosatore polifosati

<p>Consente di rispettare gli obblighi previsti dal D.l. 26 giugno 2015 relativamente al trattamento della durezza dell'acqua.</p> <p>Per versioni MAGIS COMBO V2 installate all'interno degli edifici</p>		3.017323
--	---	----------

Kit conversione aria propanata

Kit conversione aria propanata 50% aria - 50% propano		3.027664
---	--	----------

Kit pompa scarico condensa unità interna compatto


Solo per installazione all'interno degli edifici.		3.026374
---	--	----------



Kit zone

Tipologia		Codice
<p>Kit due zone (1 miscelata e 1 diretta) per gestione diretta di due zone impianto installabile pensile o ad incasso per MAGIS COMBO 4/6/9 PLUS V2</p>	 <p>Dimensioni (H x L x P) mm 700 x 450 x 190</p>	<p>3.026301</p>
<p>Kit due zone (1 miscelata e 1 diretta) per gestione diretta di due zone impianto. Installabile pensile o ad incasso per MAGIS COMBO 12/14/16/PLUS V2</p>	 <p>Dimensioni (H x L x P) mm 700 x 450 x 190</p>	<p>3.031695</p>
<p>Kit due zone (1 miscelata e 1 diretta) per gestione diretta di due zone impianto installabile pensile o ad incasso per MAGIS COMBO 4/6/9 PLUS V2</p>	 <p>Dimensioni (H x L x P) mm 700 x 450 x 190</p>	<p>3.032264</p>
<p>Kit due zone (1 miscelata e 1 diretta) per gestione diretta di due zone impianto. Installabile pensile o ad incasso per MAGIS COMBO 12/14/16/PLUS V2</p>	 <p>Dimensioni (H x L x P) mm 700 x 450 x 190</p>	<p>3.032265</p>
<h2>Kit valvola tre vie</h2>		
<p>1" M per commutazione estate/inverno</p>		<p>3.020632</p>


Deumidificazione

Tipologia		Codice
Kit deumidificatore* Solo per installazione ad incasso in abbinamento ai kit cod. 3.022146 e 3.022147		3.021529
Kit telaio deumidificatore*		3.022146
Kit griglia deumidificatore*		3.022147


Kit staffe installazione a parete

Per unità esterne	3.034758
-------------------	----------

ZENITAIR-MONO




Gruppo di ventilazione meccanica puntuale bidirezionale		3.030601
---	--	----------

Kit terminale esterno con fonoassorbente

Antivento, in acciaio preverniciato, insonorizzato alternativo a quello fornito di serie nello ZENITAIR-MONO		3.030636
--	---	----------

* Da utilizzarsi in abbinamento ad impianti radianti che lavorano anche in raffrescamento.

Optional specifici per installazione MAGIS COMBO PLUS V2 con SUPER TRIO TOP

Tipologia		Codice
<p>CONTAINER per SUPER TRIO/TRIO TOP (telaio da incasso) consente l'alloggiamento dei componenti principali (ad eccezione dell'unità esterna). Può essere ordinato ed installato durante la predisposizione edilizia del fabbricato e fornisce all'installatore tutte le predisposizioni impiantistiche per la successiva installazione di MAGIS COMBO PLUS V2, dei componenti idraulici e della fumisteria. L'accesso frontale permette la totale manutenzione del sistema.</p>	 <p>Dimensioni (H x L x P) mm 2200 x 1100 x 495 Peso a vuoto: 75,2 kg</p>	3.030394
<p>DOMUS CONTAINER per SUPER TRIO/TRIO TOP (armadio tecnico) consente l'alloggiamento dei componenti principali (ad eccezione dell'unità esterna). Facilmente ambientabile in qualsiasi locale dell'abitazione, non prevede predisposizioni murarie per la successiva installazione di MAGIS COMBO PLUS V2, dei componenti idraulici e della fumisteria. L'apertura frontale permette la totale manutenzione del sistema.</p>	 <p>Dimensioni (H x L x P) mm 2110 x 1160 x 525 Peso a vuoto: 75,5 kg</p>	3.030393
<p>Kit carter superiore DOMUS CONTAINER per SUPER TRIO/TRIO TOP</p>		3.030484
<p>Kit gruppo allacciamento 1 - 2 zone verticali (per allacciamenti inferiori)</p>		3.031193
<p>Kit gruppo allacciamento 1 - 2 zone orizzontali (per allacciamenti laterali)</p>		3.031194
<p>Kit gruppo allacciamento 1 - 2 zone posteriori (per allacciamenti posteriori)</p>		3.031195
<p>Kit abbinamento impianto solare termico composto da scambiatore a piastre, gruppo solare di circolazione singolo a basso consumo, centralina solare, tubi di collegamento, rubinetti intercettazione, vaso di espansione solare da 18 litri, sonde di temperatura (per bollitore e collettore solare). Nota: per i collettori solari e relativi accessori vedere da pag. 166.</p>		3.031189
<p>Kit aggiuntivo 2ª zona miscelata per SUPER TRIO TOP composto da 1 circolatore a basso consumo, valvola miscelatrice e tubi idraulici di collegamento.</p>		3.031186
<p>Kit ricircolo sanitario SUPER TRIO TOP* Non comprensivo di circolatore</p>		3.031205
<p>Kit dosatore polifosfati* (solo per interni)</p>		3.020628

* I kit optional ricircolo e dosatore polifosfati non possono essere installati contemporaneamente.







Optional specifici per installazione MAGIS COMBO PLUS V2 con SUPER TRIO

Tipologia		Codice
<p>CONTAINER per SUPER TRIO/TRIO TOP (telaio da incasso) consente l'alloggiamento dei componenti principali (ad eccezione dell'unità esterna). Può essere ordinato ed installato durante la predisposizione edilizia del fabbricato e fornisce all'installatore tutte le predisposizioni impiantistiche per la successiva installazione di MAGIS COMBO PLUS V2, dei componenti idraulici e della fumisteria. L'accesso frontale permette la totale manutenzione del sistema.</p>	 <p>Dimensioni (H x L x P) mm 2200 x 1100 x 495 Peso a vuoto: 75,2 kg</p>	3.030394
<p>DOMUS CONTAINER per SUPER TRIO/TRIO TOP (armadio tecnico) consente l'alloggiamento dei componenti principali (ad eccezione dell'unità esterna). Facilmente ambientabile in qualsiasi locale dell'abitazione, non prevede predisposizioni murarie per la successiva installazione di MAGIS COMBO PLUS V2, dei componenti idraulici e della fumisteria. L'apertura frontale permette la totale manutenzione del sistema.</p>	 <p>Dimensioni (H x L x P) mm 2110 x 1160 x 525 Peso a vuoto: 75,5 kg</p>	3.030393
<p>Kit carter superiore DOMUS CONTAINER per SUPER TRIO/TRIO TOP.</p>		3.030484
<p>Kit gruppo allacciamento 1-2 zone verticali (per allacciamenti inferiori).</p>		3.020575
<p>Kit gruppo allacciamento 1-2 zone orizzontali (per allacciamenti laterali).</p>		3.020574
<p>Kit gruppo allacciamento 1-2 zone posteriori (per allacciamenti posteriori).</p>		3.020630
<p>Kit abbinamento impianto solare termico composto da scambiatore a piastre, gruppo solare di circolazione singolo a basso consumo, centralina solare, tubi di collegamento, rubinetti intercettazione, vaso di espansione solare da 18 litri, sonde di temperatura (per bollitore e collettore solare).</p>		3.030482
<p>Kit aggiuntivo 2ª zona miscelata per SUPER TRIO composto da 1 circolatore a basso consumo, valvola miscelatrice e tubi idraulici di collegamento.</p>		3.027865
<p>Kit ricircolo sanitario SUPER TRIO* Non comprensivo di circolatore.</p>		3.030483
<p>Kit dosatore polifosfati* (solo per interni).</p>		3.020628
<p>Kit termostato di sicurezza bassa temperatura.</p>		3.013794

* I kit optional ricircolo e dosatore polifosfati non possono essere installati contemporaneamente.




Optional specifici per installazione MAGIS COMBO PLUS V2 in SOLAR CONTAINER COMBO

Tipologia		Codice
<p>SOLAR CONTAINER COMBO (telaio da incasso) Consente l'alloggiamento dei componenti principali (ad eccezione dell'unità esterna). Può essere ordinato ed installato durante la predisposizione edilizia del fabbricato e fornisce all'installatore tutte le predisposizioni impiantistiche per la successiva installazione di MAGIS COMBO PLUS V2, dei componenti idraulici e della fumisteria. L'accesso frontale permette la totale manutenzione del sistema.</p>	 <p>Dimensioni (H x L x P) mm 2200 x 950 x 430 Peso a vuoto: 65 kg</p>	<p>3.028187</p>
<p>Kit gruppo allacciamento 1-2 zone verticali (per allacciamenti inferiori).</p>		<p>3.020575</p>
<p>Kit gruppo allacciamento 1-2 zone orizzontali (per allacciamenti laterali).</p>		<p>3.020574</p>
<p>Kit gruppo allacciamento 1-2 zone posteriori (per allacciamenti posteriori).</p>		<p>3.020630</p>
<p>Kit aggiuntivo 2ª zona miscelata per MAGIS COMBO PLUS V2 in SOLAR CONTAINER COMBO È composto da 1 circolatore a basso consumo, valvola miscelatrice e tubi idraulici di collegamento.</p>		<p>3.027865</p>
<p>Kit accumulo inerziale ad incasso da 50 litri Ideale per installazione all'esterno con SOLAR CONTAINER COMBO.</p> <p>Nota: il kit ha una profondità di 35 cm contro i 43 cm del SOLAR CONTAINER COMBO.</p>	 <p>Dimensioni (H x L x P) mm 410 x 950 x 350</p>	<p>3.027709</p>
<p>Kit abbinamento impianto solare termico composto da scambiatore a piastre, gruppo solare di circolazione singolo a basso consumo, centralina solare, tubi di collegamento, rubinetti intercettazione, vaso di espansione solare da 12 litri, sonde di temperatura (per bollitore e collettore solare).</p>		<p>3.024719</p>
<p>Kit ricircolo sanitario* (non comprensivo di circolatore).</p>		<p>3.026169</p>

* I kit optional ricircolo e dosatore polifosfati non possono essere installati contemporaneamente.

Optional specifici per installazione MAGIS COMBO PLUS V2 con BASIC MAGIS PRO

Tipologia		Codice
<p>SOLAR CONTAINER COMBO (telaio da incasso) consente l'alloggiamento dei componenti principali (ad eccezione dell'unità esterna). Può essere ordinato ed installato durante la predisposizione edilizia del fabbricato e fornisce all'installatore tutte le predisposizioni impiantistiche per la successiva installazione di MAGIS COMBO PLUS V2, dei componenti idraulici e della fumisteria.</p> <p>L'accesso frontale permette la totale manutenzione del sistema.</p>	 <p>Dimensioni (H x L x P) mm 2200 x 950 x 430 Peso a vuoto: 65 kg</p>	3.028187
<p>Kit gruppo allacciamento 1-2 zone verticali (per allacciamenti inferiori).</p>		3.020575
<p>Kit gruppo allacciamento 1-2 zone orizzontali (per allacciamenti laterali).</p>		3.020574
<p>Kit gruppo allacciamento 1-2 zone posteriori (per allacciamenti posteriori).</p>		3.020630
<p>Kit abbinamento impianto solare termico composto da scambiatore a piastre, gruppo solare di circolazione singolo a basso consumo, centralina solare, tubi di collegamento, rubinetti intercettazione, vaso di espansione solare da 12 litri, sonde di temperatura (per bollitore e collettore solare).</p>		3.024719
<p>Kit accumulo inerziale 15 litri per BASIC MAGIS PRO (inseribile solo all'interno di SOLAR CONTAINER).</p>		3.029928
<p>Kit accumulo inerziale ad incasso da 50 litri Ideale per installazione all'esterno con SOLAR CONTAINER COMBO.</p> <p>Nota: il kit ha una profondità di 35 cm contro i 43 cm del SOLAR CONTAINER COMBO.</p>	 <p>Dimensioni (H x L x P) mm 410 x 950 x 350</p>	3.027709
<p>Kit ricircolo sanitario* (non comprensivo di circolatore).</p>		3.026169
<p>Kit dosatore polifosfati* (solo per interni).</p>		3.020628
<p>Kit termostato di sicurezza bassa temperatura.</p>		3.013794

* I kit optional ricircolo e dosatore polifosfati non possono essere installati contemporaneamente.





FUMISTERIA E SISTEMI PER INTUBAMENTO AD INNESTO "SERIE VERDE"

Immergas propone una serie dedicata di kit di aspirazione aria/scarico fumi e sistemi per intubamento realizzati in modo tale da garantire un'elevata resistenza alla corrosione ed una notevole rapidità e funzionalità all'installazione. L'unità interna di MAGIS COMBO V2 può essere installata in configurazione camera stagna e tiraggio forzato oppure camera aperta e tiraggio forzato.

Configurazione a camera aperta, tiraggio forzato*

Tipologia	Codice
Kit scarico orizzontale tiraggio forzato Ø 80 da 0,5 m estensione max 30 m*	3.016365
Kit copertura superiore per MAGIS COMBO 4/6/9 V2/PLUS V2	3.027082
Kit copertura superiore per MAGIS COMBO 12/14/16 V2/PLUS V2	3.031977

* Per questa configurazione è obbligatorio utilizzare il kit copertura cod. 3.027082 unitamente ad uno dei kit di scarico fumi. Per installazione di MAGIS COMBO PLUS V2 all'interno di SOLAR CONTAINER COMBO in modalità aspirazione diretta dal telaio fare riferimento al libretto istruzioni dell'apparecchio.

Configurazione a camera stagna, tiraggio forzato

Tipologia	Codice
Kit separatore Ø 80/80 estensione max 36 m	3.012002
Kit orizzontale eccentrico Ø 60/100 estensione max 12,9 m	3.012000
Kit orizzontale eccentrico Ø 60/100 Short estensione max 11,9 m	3.024598
Kit orizzontale Ø 60/100 con terminale orientabile estensione max 9,9 m	3.024267
Kit verticale concentrico color tegola Ø 60/100 estensione max 14,4 m	3.016833

Sistemi per intubamento disponibili

Intubamento rigido e flessibile Ø 80 mm, intubamento rigido Ø 60 mm, intubamento flessibile Ø 50 mm.

Sono disponibili inoltre ulteriori componenti della fumisteria (esempio prolunghie, curve a 90°, curve a 45°, concentrici Ø 80/125, componenti per intubamento, etc.); per maggiori informazioni verificare la documentazione a corredo dell'apparecchio.



600 CENTRI ASSISTENZA IN TUTTA ITALIA

Sempre affidabili, aggiornati, disponibili, efficienti.

È la rete più capillare d'Italia ed è composta da tecnici e professionisti formati, informati, selezionati per disponibilità, impegno e capacità organizzative. Il successo di Immergas si basa in buona parte sull'attenzione alle esigenze dei clienti e sul rapporto di fiducia che si instaura tra consumatori e rappresentanti del marchio sul territorio.

Per dare forza alla collaborazione tra Immergas e i professionisti, per offrire certezze e più vantaggi ai clienti, **tutti i CAT firmano il Decalogo dei servizi**: qui sono scritte le norme che definiscono i termini di intervento, le operazioni da svolgere gratuitamente e gli elementi che caratterizzano la qualità del servizio Immergas.

Il Centro Assistenza Tecnica Autorizzato Immergas è il punto di riferimento per: **verifica iniziale e prova fumi**, convalida e avvio gratuito della garanzia convenzionale Immergas, **interventi di urgenza** in massimo 36 ore dalla chiamata, **disponibilità 7 giorni su 7** (alla domenica solo la mattina) in inverno, utilizzo esclusivo di **ricambi originali** Immergas, esecuzione di **riparazioni e manutenzioni a regola d'arte**, **compilazione dei documenti** da esibire in caso di controlli degli enti competenti.

Per ulteriori informazioni: **800 306 306** | assistenza@immergas.com



