

SISTEMI IBRIDI

 **IMMERGAS**

MAGIS COMBO 4-6-9 V2

**MAGIS COMBO 4-6-9
PLUS V2**

Pompe di Calore ibride
aria-acqua reversibili ad
inverter monofase splitate



Scheda

MAGIS COMBO V2



Gamma di pompe di calore ibride aria/acqua reversibili ad inverter "splittate", costituite da una unità motocondensante esterna e da una unità interna (con gruppo idronico di scambio con circuito frigorifero e unità a condensazione); un unico codice di "pacchetto" identifica il sistema completo (unità interna + motocondensante esterna). Vi sono 3 versioni istantanee (MAGIS COMBO 4 V2, MAGIS COMBO 6 V2 e MAGIS COMBO 9 V2) e 3 versioni solo riscaldamento (MAGIS COMBO 4 PLUS V2, MAGIS COMBO 6 PLUS V2 e MAGIS COMBO 9 PLUS V2), tutte con alimentazione monofase. Il circuito acqua è completamente protetto dal gelo, perché installabile all'interno della abitazione (in questo caso non occorre aggiungere l'antigelo); risulta quindi una soluzione particolarmente indicata anche per zone climatiche fredde.

Tra unità esterna e unità interna occorre eseguire i collegamenti frigoriferi.

MAGIS COMBO V2 risulta ideale per climatizzare ambienti in riscaldamento (massima temperatura di mandata 80 °C), in raffrescamento e può produrre acqua calda sanitaria in modo istantaneo con scambiatore a piastre, oppure in abbinamento ad una unità bollitore separata (modello PLUS).

Grazie all'integrazione spinta dei generatori (pompa di calore e unità interna a condensazione) vi sono vantaggi sia dal punto di vista installativo che di riduzione degli ingombri complessivi, rispetto a soluzioni "fai da te".

La logica di attivazione intelligente integrata nell'elettronica del sistema è in grado di determinare la fonte di energia più conveniente in quel momento (pompa di calore / unità a condensazione) e - quindi - di scegliere la sorgente da attivare; permette la semplificazione dei collegamenti elettrici (in generale non occorre prevedere il Gestore di Sistema, che comunque è disponibile come optional per gestire impianti particolari, ad esempio impianti suddivisi su più di tre zone).

L'unità interna della MAGIS COMBO V2 è omologata per esterno in luogo parzialmente protetto con grado di protezione IPX4D.

MAGIS COMBO V2 rispetta inoltre i requisiti della Direttiva ErP (2009/125/EC) ed ELD (2010/30/EC); sono disponibili numerosi kit optional, che ne permettono un utilizzo in differenti applicazioni impiantistiche.

Rispetto ad una singola caldaia a condensazione, il sistema permette un notevole risparmio energetico; inoltre occupa spazi contenuti: è l'ideale per le nuove costruzioni residenziali (in particolare la versione PLUS, che sfrutta la pompa di calore anche per la produzione di ACS, agevolando il rispetto degli obblighi normativi), ma anche per le sostituzioni di caldaie obsolete in impianti in cui si voglia incentivare l'uso di energie rinnovabili (in questo caso, la versione istantanea risulta particolarmente indicata allo scopo).

E' l'ideale per ottenere classi energetiche molto elevate in nuove costruzioni residenziali.

AGEVOLAZIONI E INCENTIVI PER LA SOSTITUZIONE

Rispetto a una caldaia a condensazione ottiene maggiori risparmi nei costi di gestione e può inoltre beneficiare delle agevolazioni fiscali in vigore e del nuovo Conto Termico 2.0, oltre che della possibilità di scarico a parete dei fumi (rif. D.Lgs. 102/2014).



1 CARATTERISTICHE MAGIS COMBO 4 - 6 - 9 V2 (MONOFASE), ISTANTANEE E PLUS

Pompe di calore ibride aria/acqua monofase reversibili ad inverter "split-tate", costituite da Unità motocondensante esterna e da Unità interna pensile; un unico codice di "pacchetto" identifica il sistema completo composto dai seguenti componenti principali:

- **Unità esterna motocondensante** (AUDAX PRO V2) che comprende principalmente compressore rotativo, elettronica inverter, valvola di laminazione, valvola 4 vie per inversione del ciclo, batteria alettata di scambio con l'aria esterna (con singolo ventilatore). Il circuito frigorifero è già precaricato nella motocondensante (refrigerante R32); essa è equipaggiata di rubinetti intercettazione per il circuito R32;
- **Unità interna pensile**, che comprende:
 - I componenti del circuito idraulico per il collegamento all'impianto, nonché la relativa elettronica di gestione e di comunicazione con la motocondensante; in particolare, è composta da scambiatore R32 / acqua a 72 piastre, vaso espansione impianto 10 litri, misuratore di portata (flussimetro), alimentatore 24 Vdc, elettronica di gestione;
 - Unità a condensazione con potenza utile nominale di 24 kW (20.640 kcal/h) in riscaldamento (27,3 kW in sanitario) con sistema di combustione a premiscelazione totale con bruciatore cilindrico multigas in acciaio, completo di candeletta d'accensione e candeletta di controllo a ionizzazione e valvola gas di tipo pneumatico a doppio otturatore, scambiatore primario gas/acqua con involucro in composito e serpentino interno realizzato in acciaio Inox; camera di combustione in acciaio Inox isolata internamente con pannelli ceramici, ventilatore per l'evacuazione dei fumi a velocità variabile elettronicamente, circuito per lo smaltimento della condensa comprensivo di sifone e tubo flessibile di scarico;
 - Scambiatore secondario acqua/acqua per produzione di acqua calda sanitaria realizzato in acciaio Inox a 14 piastre, flussostato sanitario per rilevazione prelievo ACS (versione MAGIS COMBO V2 istantanea);
 - Gruppo idraulico composto di valvola 3 vie elettrica, pompa di circolazione da 7 m c.a. a basso consumo (associato al funzionamento del generatore a condensazione), pompa di circolazione da 7 m c.a. a basso consumo (associato al funzionamento del circuito frigorifero), pressostato assoluto per il circuito primario, valvola di sicurezza circuito primario a 3 bar, raccordo scarico impianto e rubinetto per riempimento impianto, nella versione MAGIS COMBO PLUS V2 vi è inoltre un'ulteriore valvola 3 vie elettrica per gestire il riscaldamento dell' ACS con il circuito in pompa di calore;
 - Pannello comandi composto da manometro impianto riscaldamento, display multifunzione e pulsantiera a 7 tasti per impostazione e regolazione dei parametri di funzionamento del generatore: pulsanti regolazione temperatura di mandata in riscaldamento/raffrescamento, pulsanti regolazione temperatura ACS, pulsante modalità estate / inverno, pulsante reset, pulsante menù;
 - Sistema di autodiagnosi con visualizzazione digitale stato di funzionamento e dei codici errore tramite display;
 - Ritardatore d'accensione in fase riscaldamento, sistema di protezione antigelo (fino a -5°C), funzione antibloccaggio circolatore, funzione antibloccaggio valvola tre vie, funzione spazzacamino, funzione sfiato automatico, funzione scaldassetto;
 - Grado di isolamento elettrico IPX4D;
 - Possibilità di abbinamento al sistema per intubamento di camini esistenti Ø 50 mm, Ø 60 mm e Ø 80 mm (per unità a condensazione).
 - Selezione range di temperatura riscaldamento tramite menù di programmazione;
 - Idraulicamente l'unità interna ha gli attacchi per essere collegata ad 1 zona di riscaldamento/raffrescamento e per il collegamento al boiler ACS (versione PLUS) o al circuito sanitario (istantanea); vi sono poi

- gli attacchi R32 per il collegamento alla motocondensante;
- Rispetto alle pompe di calore monoblocco, il circuito acqua è completamente protetto dal gelo perché posizionabile all'interno della abitazione (importante in zone fredde);
- L'elettronica di MAGIS COMBO V2 è predisposta per gestire direttamente 3 zone (una diretta e due miscelate, per la terza zona miscelata è necessario prevedere il kit interfaccia relè configurabile cod. 3.015350) per il funzionamento sia in riscaldamento che in raffrescamento; in questo caso MAGIS COMBO V2 può essere collegata a Pannelli remoti di zona tramite collegamenti Bus (se ne possono prevedere fino a 3), oppure può essere collegata con semplici contatti on/off (es. CRONO 7) per il controllo della temperatura ambiente delle 3 zone. Per il controllo dell'umidità possono essere collegati 3 umidostati o 3 sensori temperatura ed umidità Modbus, oltre al precedente Pannello Remoto;
- Possibilità di impostare 3 curve climatiche in caldo e 3 curve climatiche in freddo (per le 3 zone), sull'elettronica del modulo idronico senza la necessità di prevedere il Gestore di sistema;
- Possibilità di impostare su ciascuna zona se la zona stessa fa solo caldo, caldo/freddo, solo freddo (deumidificazione inclusa, con calcolo del punto di rugiada);
- Per la gestione dei deumidificatori, occorre inserire nell'unità interna pensile un Kit scheda a 2 relè (optional), per comandare 2 deumidificatori (il terzo viene comandato dal kit interfaccia relè configurabile cod. 3.015350); il kit consente l'attivazione dei deumidificatori tramite un contatto pulito;
- Comprende un'uscita 230 V per comandare valvole deviatrici estate/inverno in impianti caldo a pannelli radianti/freddo a ventilconvettori; la commutazione avviene con il cambio di modalità (estate/inverno) da cruscotto;
- L'elettronica di MAGIS COMBO V2 gestisce la funzione anti-legionella;
- Ingresso per forzare l'attivazione con impianto fotovoltaico che produce energia elettrica;
- Possibilità di collegamento al Gestore di sistema (optional), per gestire impianti con più di 3 zone.

Fornita completa di pozzetti per l'analisi di combustione, carter di protezione inferiore, gruppo di allacciamento, rubinetto con filtro sul ritorno impianto, rubinetto sulla mandata impianto, rubinetto di intercettazione gas e rubinetto acqua fredda.

Apparecchio categoria II_{2HM3P} funziona con alimentazione a metano, G.P.L. ed aria propanata.

È disponibile nei modelli istantanei:

- | | |
|-------------------------------|-------------------------|
| • MAGIS COMBO 4 V2 | cod. 3.030609 |
| • MAGIS COMBO 4 V2 GPL | cod. 3.030609GPL |
| • MAGIS COMBO 6 V2 | cod. 3.030611 |
| • MAGIS COMBO 6 V2 GPL | cod. 3.030611GPL |
| • MAGIS COMBO 9 V2 | cod. 3.030613 |
| • MAGIS COMBO 9 V2 GPL | cod. 3.030613GPL |

Oppure è disponibile nei modelli PLUS:

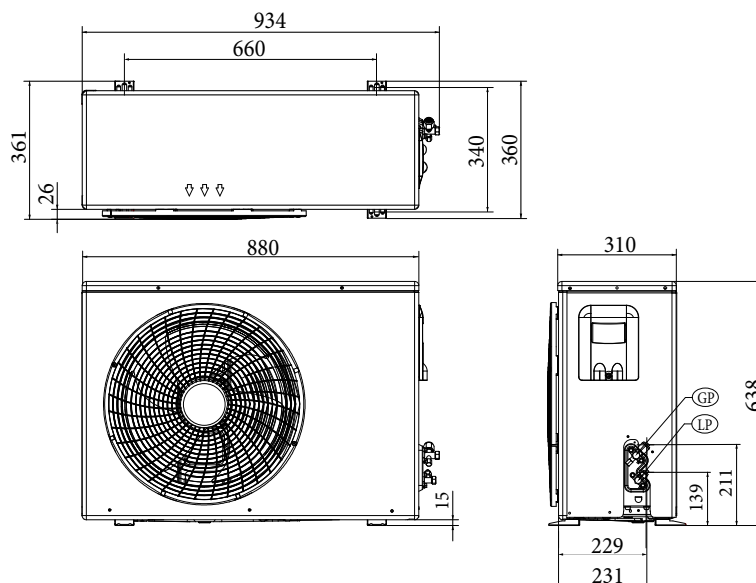
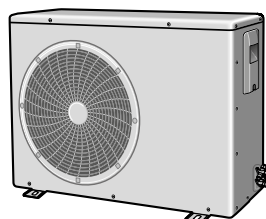
- | | |
|------------------------------------|-------------------------|
| • MAGIS COMBO 4 PLUS V2 | cod. 3.030615 |
| • MAGIS COMBO 4 PLUS V2 GPL | cod. 3.030615GPL |
| • MAGIS COMBO 6 PLUS V2 | cod. 3.030617 |
| • MAGIS COMBO 6 PLUS V2 GPL | cod. 3.030617GPL |
| • MAGIS COMBO 9 PLUS V2 | cod. 3.030619 |
| • MAGIS COMBO 9 PLUS V2 GPL | cod. 3.030619GPL |

- | | |
|--------------------------------|----------------------|
| • Dima di installazione | cod. 2.016848 |
|--------------------------------|----------------------|

MAGIS COMBO V2

2 DIMENSIONI ED ATTACCHI AUDAX PRO V2 (MOTOCONDENSANTE)

AUDAX PRO 4 / 6 V2



Altezza = 638 mm Larghezza = 880 mm Profondità = 361 mm Scarico Condensa = Ø 20 mm

R32

Modello

LP (Refrigerante liquido)

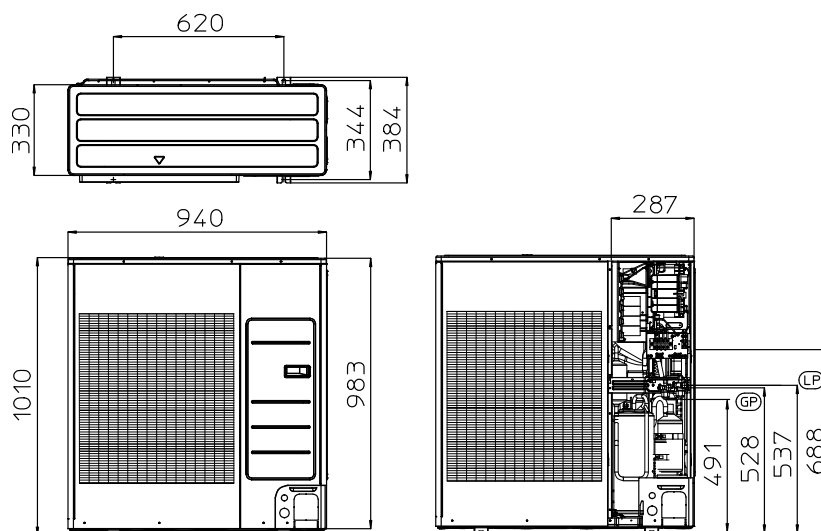
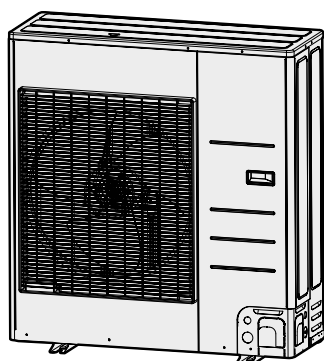
GP (Refrigerante gassoso)

AUDAX PRO 4/6 V2

1/4" (6,35 mm)

5/8" (15,88 mm)

AUDAX PRO 9 V2



Altezza = 1010 mm Larghezza = 940 mm Profondità = 384 mm Scarico Condensa = Ø 20 mm

R32

Modello

LP (Refrigerante liquido)

GP (Refrigerante gassoso)

AUDAX PRO 9 V2

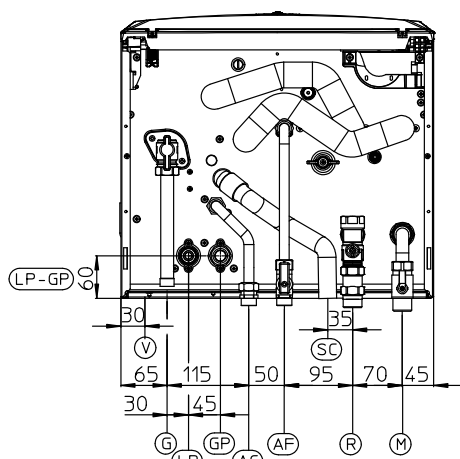
1/4" (6,35 mm)

5/8" (15,88 mm)

3 DIMENSIONI PRINCIPALI MAGIS COMBO V2

Modello	Altezza mm	Larghezza mm	Profondità mm	Ø asp./scarico mm
MAGIS COMBO V2	787	440	400	100/60 - 125/80 - 80/80

3.1 ALLACCIAMENTI MAGIS COMBO V2



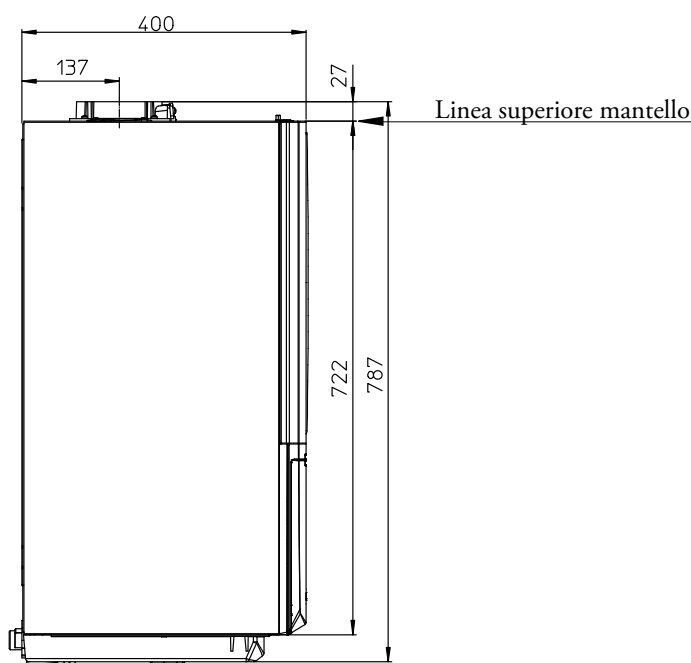
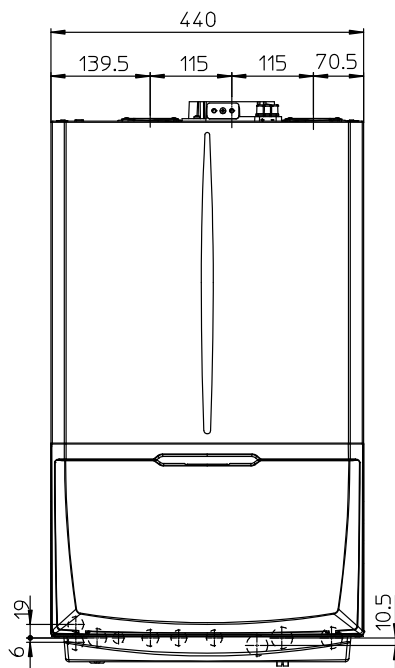
Distanza tra linea superiore mantello e
 asse gomito concentrico Ø 60/100: **105 mm**
 Distanza tra linea superiore mantello e
 asse gomito concentrico Ø 80/125: **195 mm**
 Distanza tra linea superiore mantello e asse
 gomiti separatore Ø 80/80: **A/S = 145; mm A = 115**

SC = Scarico condensa (Ø interno min. = 13 mm)

A/S = aspirazione/scarico

A = aspirazione

A A/S A



MAGIS COMBO V2

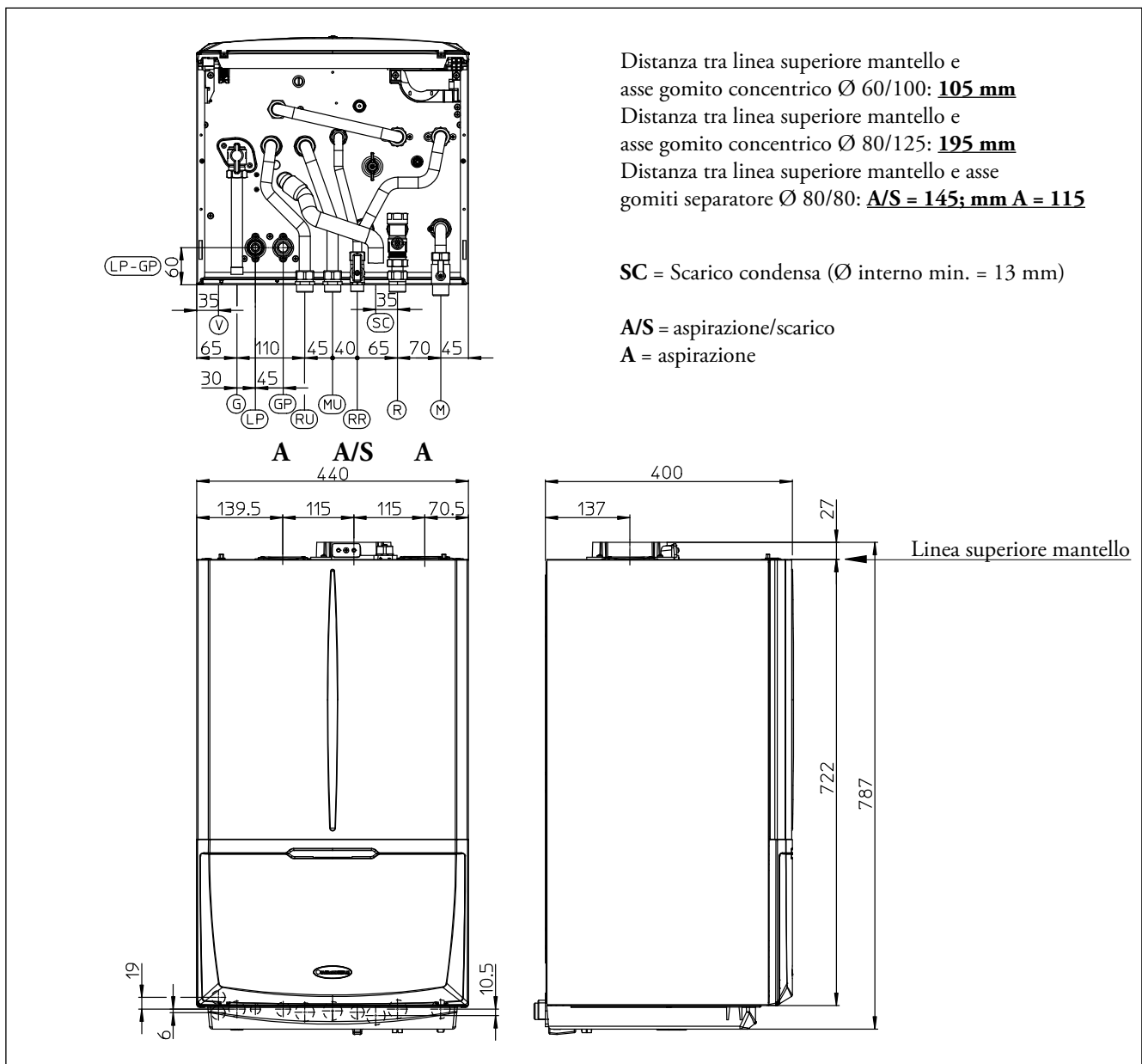
Mandata Impianto	Ritorno impianto	Entrata Fredda	Uscita Calda	R32 LP	R32 GP	Gas G	Vaso espansione Litri
M	R	AF	AC	1/4" (6,35 mm)	5/8" (15,88 mm)	3/4"	10 (reale 8,3)

MAGIS COMBO PLUS V2

4 DIMENSIONI PRINCIPALI MAGIS COMBO PLUS V2

Modello	Altezza mm	Larghezza mm	Profondità mm	Ø asp./scarico mm
MAGIS COMBO PLUS V2	787	440	400	100/60 - 125/80 - 80/80

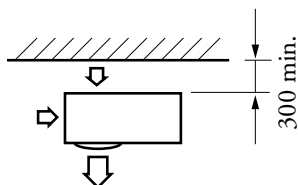
4.1 ALLACCIAMENTI MAGIS COMBO PLUS V2



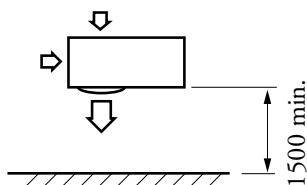
MAGIS COMBO PLUS V2								
Mandata Impianto	Ritorno Impianto	Riempimento Impianto	Mandata Boiler	Ritorno Boiler	R32 LP	R32 GP	Gas G	Vaso espansione Litri
M	R	RR	MU	RU	1/4"	5/8"		
3/4"	3/4"	1/2"	3/4"	3/4"	(6,35 mm)	(15,88 mm)	3/4"	10 (reale 8,3)

5 DISTANZE MINIME DI INSTALLAZIONE AUDAX PRO V2 SINGOLA

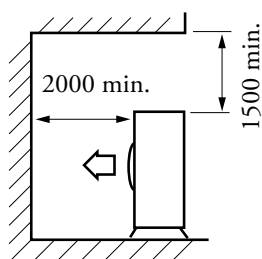
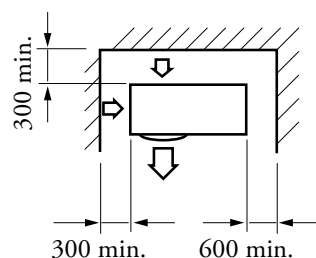
Con il lato posteriore dell'apparecchio rivolto verso una parete



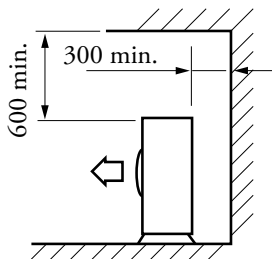
Con il lato frontale dell'apparecchio affacciato ad una parete



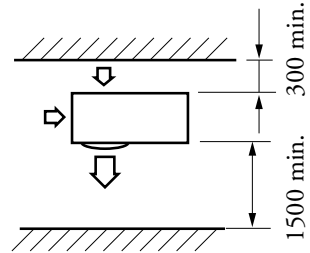
Con tre dei lati dell'apparecchio affacciati ad una parete



Con il lato superiore ed il lato frontale dell'apparecchio affacciati ad una parete



Con il lato superiore ed il lato posteriore dell'apparecchio affacciati ad una parete



Con il lato frontale ed il lato posteriore dell'apparecchio affacciati ad una parete

(Unità: mm)

Luogo d'installazione:

Il luogo dell'installazione riveste notevole importanza e deve essere stabilito dal progettista dell'impianto o da persona competente in materia e deve tenere conto delle esigenze tecniche, norme e legislazioni vigenti.

- La motocondensante deve essere installata esclusivamente all'esterno dell'edificio; l'unità interna deve essere installata all'interno dell'edificio, oppure all'esterno in luogo parzialmente protetto;
- È consigliabile evitare:
 - il posizionamento in cavedi e/o bocche di lupo;
 - ostacoli o barriere che causino il ricircolo dell'aria di espulsione;
 - luoghi con presenza di atmosfere aggressive;
 - luoghi angusti o comunque in posizioni in cui il livello sonoro dell'apparecchio possa venire esaltato da riverberi o risonanze;
 - il posizionamento negli angoli dove è solito depositarsi di polveri, foglie e quant'altro possa ridurre l'efficienza dell'apparecchio ostruendo il passaggio d'aria;

- che l'espulsione dell'aria dall'apparecchio possa penetrare nei locali abitati attraverso porte o finestre, provocando situazioni di fastidio alle persone;

- Gli apparecchi devono:

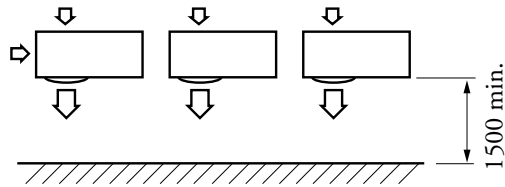
- essere posizionati su una superficie livellata ed in grado di sostenerne il peso;
- essere posizionati su una eventuale soletta sufficientemente rigida e che non trasmetta vibrazioni ai locali sottostanti o adiacenti;
- essere installati utilizzando supporti antivibranti forniti in dotazione con la macchina.

- Se l'unità è installata in zone soggette a forti nevicate, sarà necessario alzare la macchina di una quota dal piano di calpestio pari ad almeno l'altezza della più forte nevicata prevedibile o usare in alternativa delle staffe di sostegno a parete (optional).

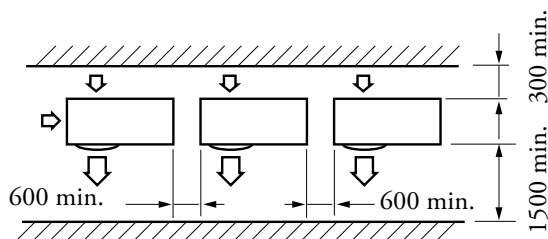
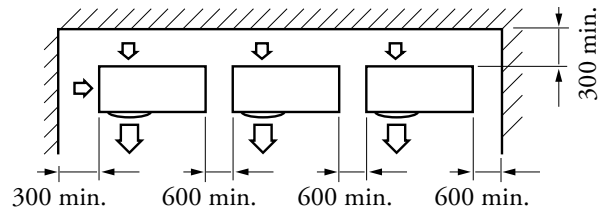
MAGIS COMBO V2

6 DISTANZE MINIME DI INSTALLAZIONE AUDAX PRO V2 (PIÙ APPARECCHI)

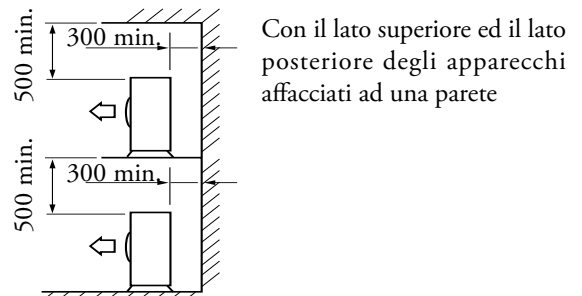
Il lato frontale dell'apparecchio affacciato ad una parete



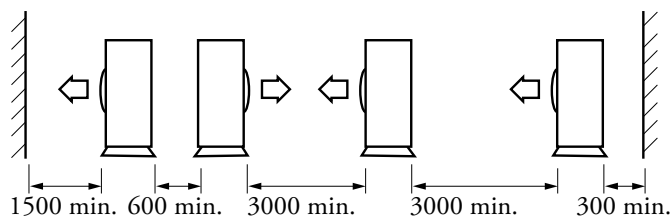
Con tre dei lati degli apparecchi affacciati ad una parete



Con il lato frontale ed il lato posteriore degli apparecchi affacciati ad una parete



Con il lato superiore ed il lato posteriore degli apparecchi affacciati ad una parete



Con gli apparecchi faccia a faccia e con il lato frontale ed il lato posteriore degli apparecchi di estremità affacciati ad una parete

(Unità: mm)

Inoltre:

- l'apparecchio deve essere installato in una posizione protetta contro la caduta della neve dall'alto. Se ciò fosse impossibile occorrerebbe almeno impedire che la neve possa occludere lo scambiatore refrigerante/aria (se necessario, anche costruendo un tettuccio di protezione per l'apparecchio);
- gli effetti del vento sono minimizzabili installando l'apparecchio con il lato di aspirazione rivolto verso una parete;
- l'apparecchio non deve essere installato con il lato di aspirazione controvento;
- gli effetti del vento sono ulteriormente minimizzabili installando una piastra deflettrice affacciata verso il lato di mandata aria dell'apparecchio (non fornita).

N.B.: Gli spazi indicati vanno lasciati liberi per consentire la circolazione dell'aria e per garantire l'accessibilità a scopo di riparazione o di manutenzione su ogni lato degli apparecchi. Tutti i componenti degli apparecchi devono infatti poter essere smontati in condizioni di massima sicurezza (sia per le cose che per le persone).

FORI DI DRENAGGIO E SCARICO CONDENZA

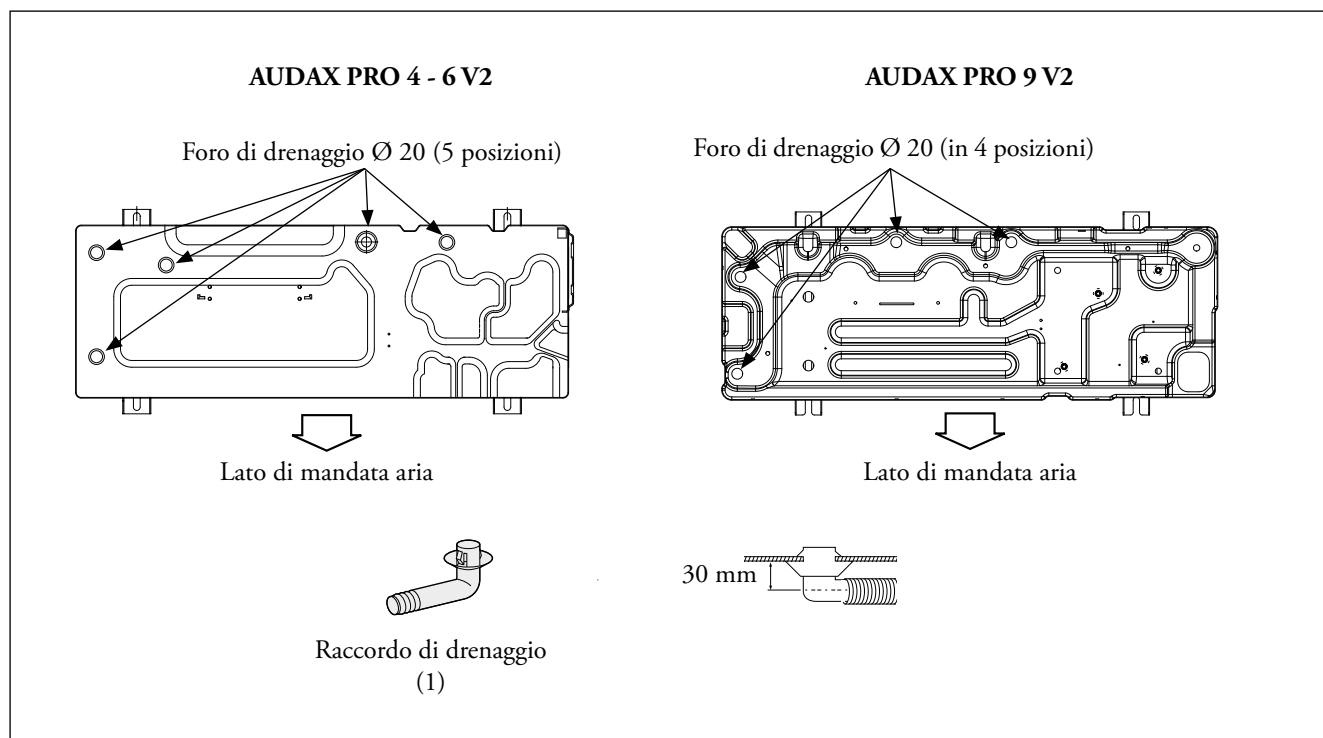
Durante il funzionamento in riscaldamento si possono verificare depositi di ghiaccio sulla superficie esterna dello scambiatore refrigerante – aria.

Per impedire che l'entità di tali depositi aumenti troppo, l'apparecchio esegue dei cicli di sbrinamento per fondere quei depositi. L'acqua di risulta di questo processo viene smaltita attraverso i fori di drenaggio per impedire che quando la temperatura esterna è piuttosto bassa essa possa risolidificarsi sul fondo dell'apparecchio.

Se per qualunque motivo fosse impossibile lasciare drenare tale acqua liberamente occorrerebbe lasciare l'apparecchio sollevato di almeno 100 mm rispetto al piano d'appoggio ed utilizzare il manicotto di scarico fornito di serie.

Se il drenaggio della condensa prodotta avviene attraverso il tubo di scarico, collegare il raccordo di drenaggio (1) fornito di serie, in uno dei fori di drenaggio presenti sul fondo dell'apparecchio e chiudere gli altri fori con i tappi di drenaggio (2) (vedi riferimenti sui disegni sotto) ed utilizzare il tubo di scarico (Ø interno 16 mm) disponibile in commercio in modo che convogli l'acqua nel luogo desiderato. In caso di installazione in zone molto fredde o soggette a forti nevicate dove esiste la possibilità che il tubo di scarico della condensa congeli, occorre adottare le precauzioni necessarie per mantenere liberi i fori di drenaggio o il tubo di scarico condensa.

N.B.: Se l'acqua prodotta dall'apparecchio non fosse scaricata a sufficienza le prestazioni dell'intero impianto subirebbero un impatto negativo e l'impianto stesso potrebbe subire danni.

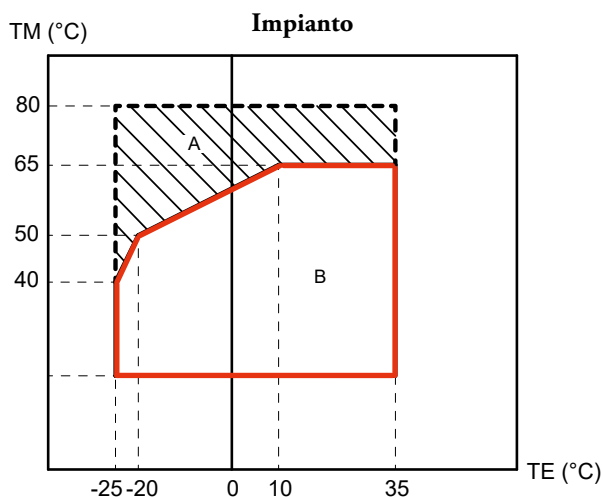


MAGIS COMBO V2

8

LIMITI DI FUNZIONAMENTO CIRCUITO FRIGORIFERO

Riscaldamento

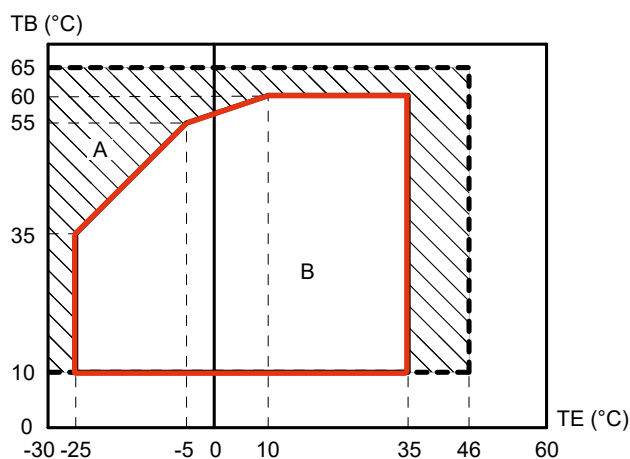


LEGENDA:

TM - Temperatura acqua in mandata (°C)
TE - Temperatura aria esterna (°C)

A = Area di lavoro coperta da generatore a condensazione
B = Area di lavoro coperta da Pompa di calore

Acqua calda sanitaria (riferimento a MAGIS COMBO PLUS V2)

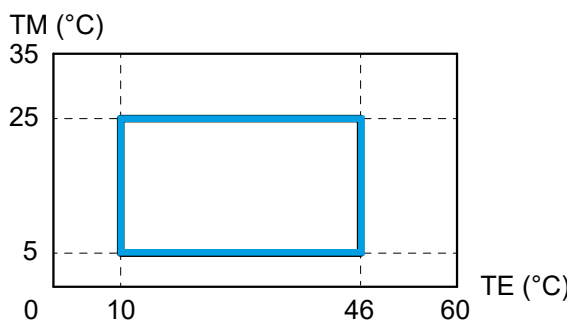


LEGENDA:

TB - Temperatura bollitore (°C)
TE - Temperatura aria esterna (°C)

A = Area di lavoro coperta da generatore a condensazione
B = Area di lavoro coperta da Pompa di calore

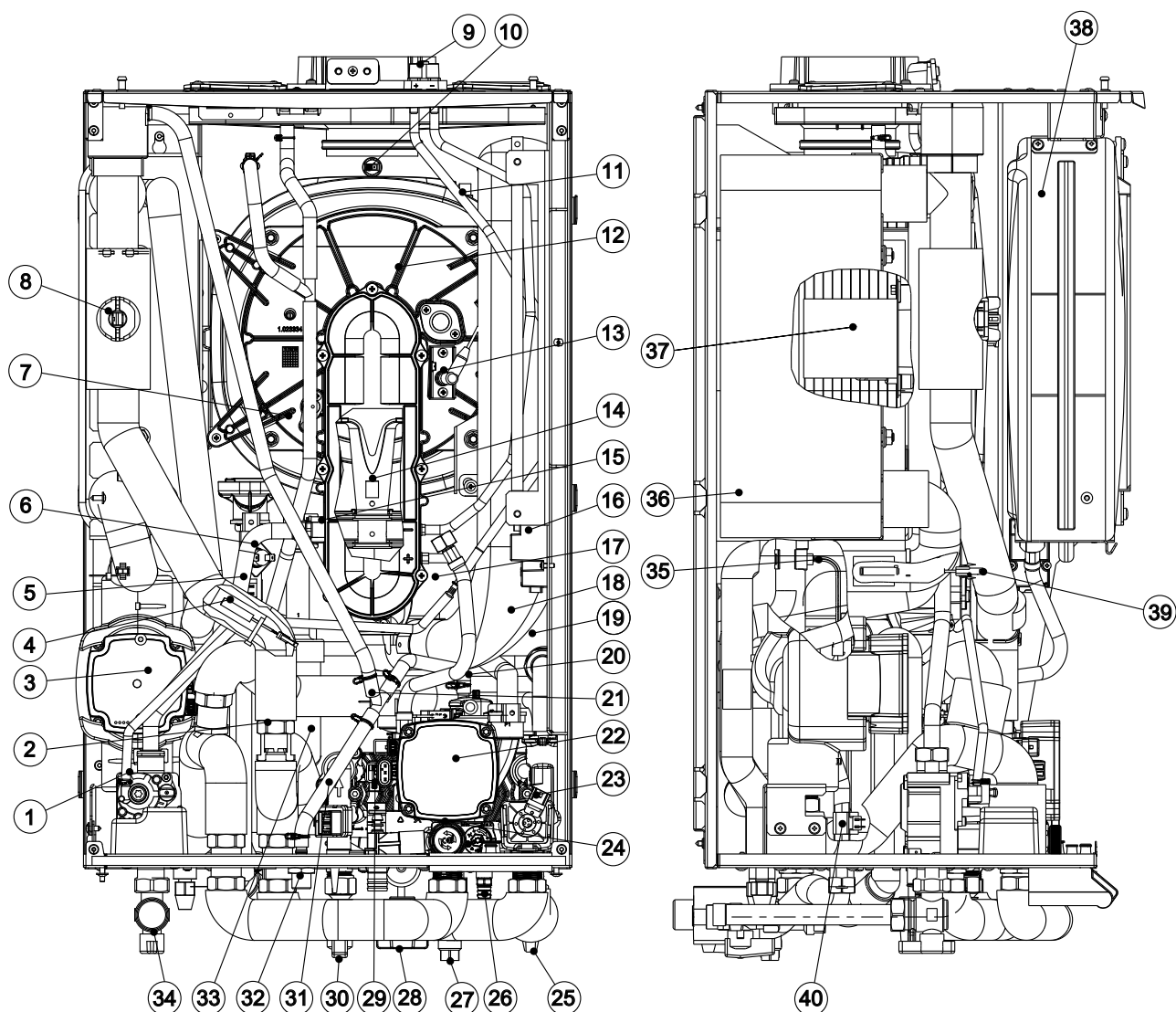
Raffrescamento



LEGENDA:

TM - Temperatura acqua in mandata (°C)
TE - Temperatura aria esterna (°C)

9 COMPONENTI PRINCIPALI MAGIS COMBO V2 (UNITA' INTERNA)

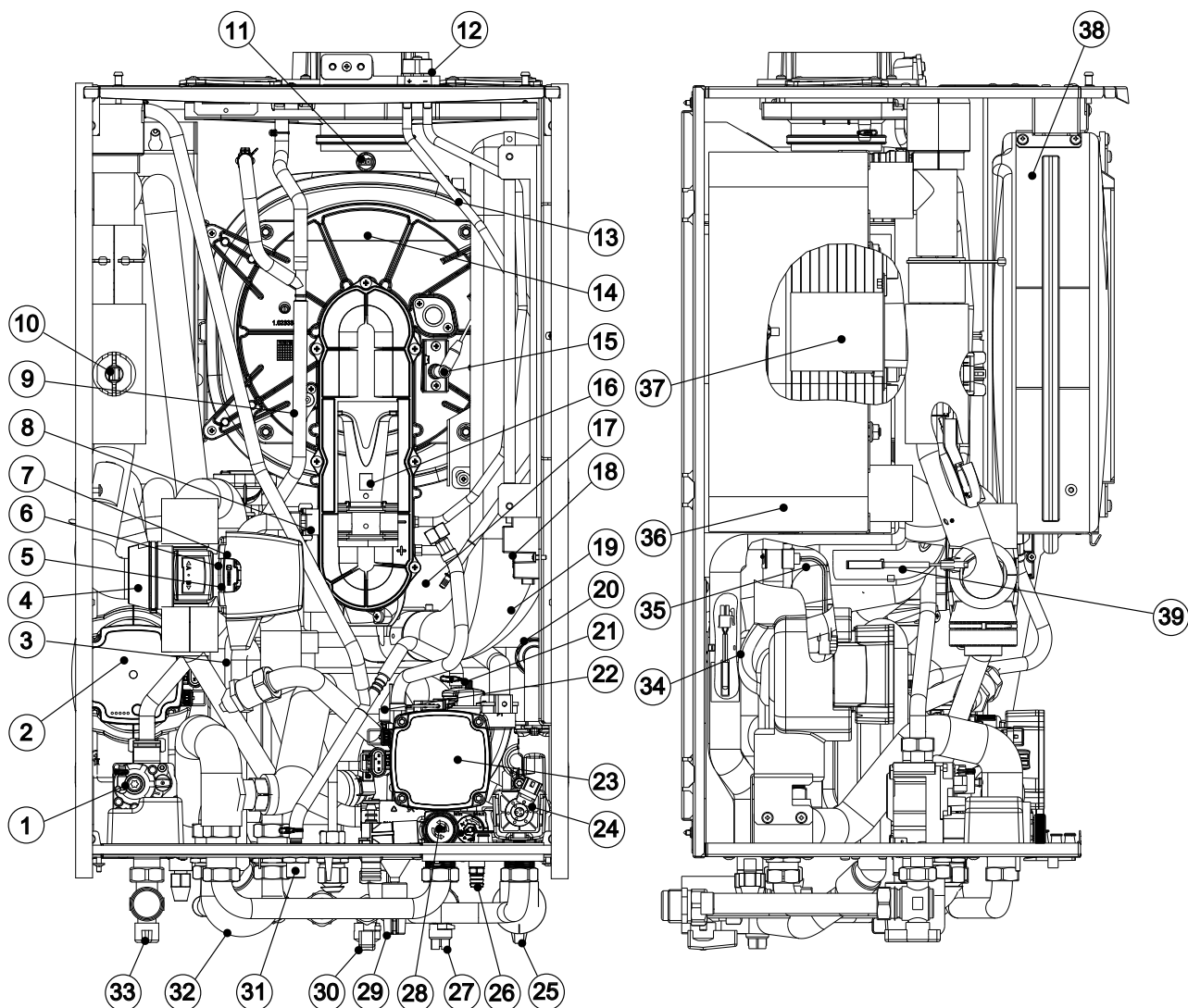


LEGENDA:

- | | | |
|--|--|--|
| 1 - Valvola gas | 19 - Valvola unidirezionale | 35 - Sonda rilevazione fase liquida |
| 2 - Valvola unidirezionale | 20 - Valvola sfogo aria | 36 - Scambiatore a piastre acqua - gas |
| 3 - Circolatore circuito pompa di calore | 21 - Pressostato impianto | 37 - Bruciatore |
| 4 - Sonda mandata pompa di calore | 22 - Circolatore circuito generatore termico | 38 - Vaso espansione impianto |
| 5 - Sonda mandata generatore termico | 23 - Valvola tre vie generatore termico | 39 - Sonda ritorno generatore termico |
| 6 - Termostato sicurezza | 24 - Valvola di sicurezza 3 bar | 40 - Sonda sanitario |
| 7 - Candeletta di rilevazione | 25 - Rubinetto intercettazione impianto | |
| 8 - Misuratore portata impianto | 26 - Raccordo di svuotamento impianto | |
| 9 - Flangia pozzetti | 27 - Rubinetto intercettazione impianto con filtro | |
| 10 - Termofusibile fumi | 28 - Rubinetto di riempimento impianto | |
| 11 - Termofusibile sicurezza scambiatore | 29 - Scambiatore a piastre sanitario | |
| 12 - Modulo a condensazione | 30 - Rubinetto ingresso acqua sanitaria | |
| 13 - Candeletta accensione | 31 - Flussostato sanitario | |
| 14 - Venturi | 32 - Valvola sfogo aria | |
| 15 - Ugello gas | 33 - Sifone scarico condensa | |
| 16 - Accenditore | 34 - Rubinetto intercettazione gas | |
| 17 - Ventilatore | | |
| 18 - Tubo aspirazione aria | | |

MAGIS COMBO PLUS V2

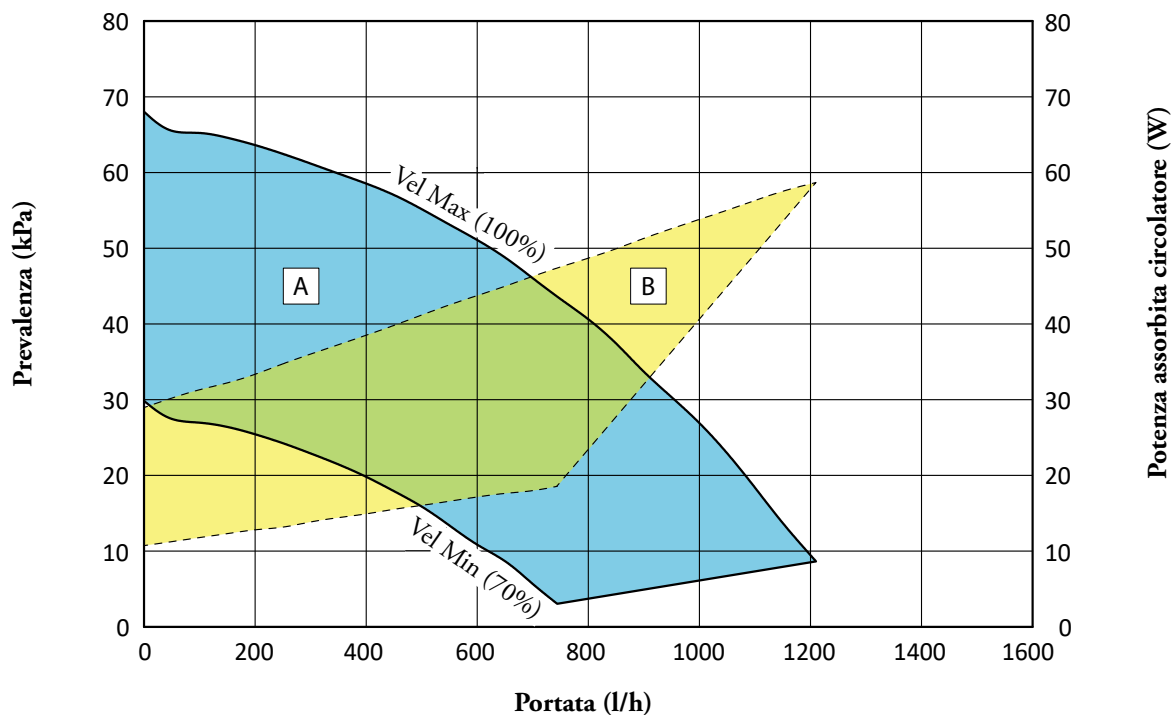
10 COMPONENTI PRINCIPALI MAGIS COMBO PLUS V2 (UNITA' INTERNA)



LEGENDA:

- | | | |
|--|--|---------------------------------------|
| 1 - Valvola gas | 17 - Ventilatore | 31 - Valvola sfogo aria |
| 2 - Circolatore circuito pompa di calore | 18 - Accenditore | 32 - Tubo by-pass |
| 3 - Sifone scarico condensa | 19 - Tubo aspirazione aria | 33 - Rubinetto intercettazione gas |
| 4 - Valvola tre vie | 20 - Valvola unidirezionale | 34 - Sonda mandata pompa di calore |
| 5 - Motore valvola tre vie | 21 - Valvola sfogo aria | 35 - Sonda rilevazione fase liquida |
| 6 - Sonda sanitario | 22 - Pressostato impianto | 36 - Scambiatore a piastre acqua-gas |
| 7 - Termostato sicurezza | 23 - Circolatore circuito generatore termico | 37 - Bruciatore |
| 8 - Ugello gas | 24 - Valvola tre vie generatore termico | 38 - Vaso espansione impianto |
| 9 - Candeledda di rilevazione | 25 - Rubinetto intercettazione impianto | 39 - Sonda ritorno generatore termico |
| 10 - Misuratore portata impianto | 26 - Raccordo di svuotamento impianto | |
| 11 - Termofusibile fumi | 27 - Rubinetto intercettazione impianto con filtro | |
| 12 - Flangia pozzetti | 28 - Valvola di sicurezza 3 bar | |
| 13 - Termofusibile sicurezza scambiatore | 29 - Rubinetto di riempimento impianto | |
| 14 - Modulo a condensazione | 30 - Rubinetto ingresso acqua sanitaria | |
| 15 - Candeledda accensione | | |
| 16 - Venturi | | |

11 GRAFICO PORTATA/PREVALENZA DEL CIRCOLATORE DEL GENERATORE TERMICO



LEGENDA:

- A = Prevalenza disponibile all'impianto
- B = Potenza assorbita dal circolatore (area tratteggiata)

EEI ≤ 0,20 - Part 3

11.1 SETTAGGI ED IMPOSTAZIONI CIRCOLATORE GRUNDFOS UPM4 K 15-70

Le unità interne sono fornite di un circolatore a basso consumo elettrico con regolatore di velocità variabile associato al funzionamento del generatore a condensazione (generatore termico). La velocità del circolatore viene impostata tramite i seguenti parametri:

Fissa ("A 05" = 0): la velocità del circolatore è fissa e corrisponde alle impostazioni effettuate tramite il parametro "A 19".

ΔT costante ("A 05" = 5 ÷ 25 K): la velocità del circolatore varia per mantenere costante il ΔT tra mandata e ritorno impianto. Inoltre è possibile regolare il range di funzionamento del circolatore impostando la velocità massima "A 19" e la velocità minima "A 18".

NOTA: per un corretto funzionamento del sistema verificare che la portata minima in condizioni di funzionamento non scenda mai sotto ai 500 l/h.

Il trattamento delle acque di alimentazione consente di prevenire gli inconvenienti e mantenere funzionalità ed efficienza del generatore nel tempo.

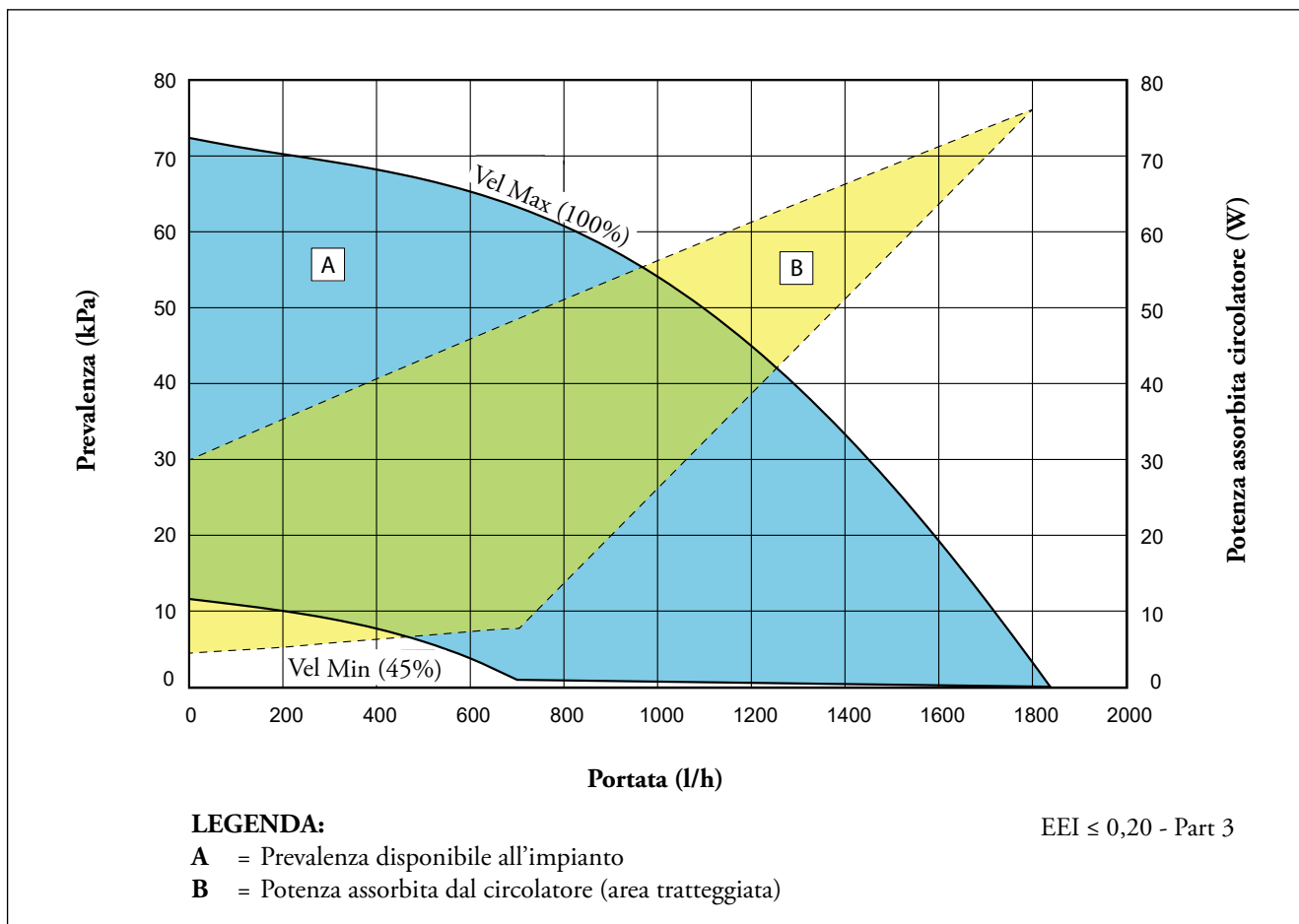
Il D.l. 26/06/2015 prescrive un trattamento chimico dell'acqua dell'impianto termico secondo la UNI 8065 nei casi previsti dal decreto stesso.

NOTA TECNICA - Contenuto minimo d'acqua nell'impianto:

Per favorire un corretto svolgimento dei cicli di sbrinamento (defrost) della pompa di calore è necessario garantire un contenuto minimo di acqua nell'impianto pari a **30 litri** per qualsiasi tipo di impianto. Occorre prestare quindi attenzione agli impianti suddivisi su più zone, dove il contenuto d'acqua a disposizione della macchina cambia continuamente. Per questa ragione può essere necessario prevedere un volano termico che garantisce il normale funzionamento in presenza di impianti suddivisi in zone (con contenuto variabile di acqua in circolazione). Anche in presenza di ventilconvettori usati in raffrescamento (condizione nella quale si hanno temperature di mandata molto basse e variazioni significative del carico termico al variare del numero di ventilconvettori attivi), questo contenuto minimo assicura una corretta funzionalità. Inoltre è bene verificare che per la linea deumidificatori vi siano almeno **3 UkW** di potenza della macchina (rif. circuito idraulico collegamento deumidificatore).

MAGIS COMBO V2

12 GRAFICO PORTATA/PREVALENZA DEL CIRCOLATORE DELLA POMPA DI CALORE



12.1 SETTAGGI ED IMPOSTAZIONI CIRCOLATORE GRUNDFOS UPM4 K 15-70

Le unità interne sono fornite di un circolatore a basso consumo elettrico con regolatore di velocità variabile associato al funzionamento della pompa di calore (circuitto frigorifero).

La velocità del circolatore viene impostata tramite i seguenti parametri:

Fissa ("A 05" = 0): la velocità del circolatore è fissa e corrisponde alle impostazioni effettuate tramite il parametro "A 04".

ΔT costante ("A 05" = 5 ÷ 25 K): la velocità del circolatore varia per mantenere costante il ΔT (5K) tra mandata e ritorno impianto. Inoltre è possibile regolare il range di funzionamento del circolatore impostando la velocità massima tramite il parametro "A 04" e la velocità minima tramite il parametro "A 03".

NOTA: per un corretto funzionamento del sistema verificare che la portata minima in condizioni di funzionamento non scenda mai sotto ai 500 l/h.

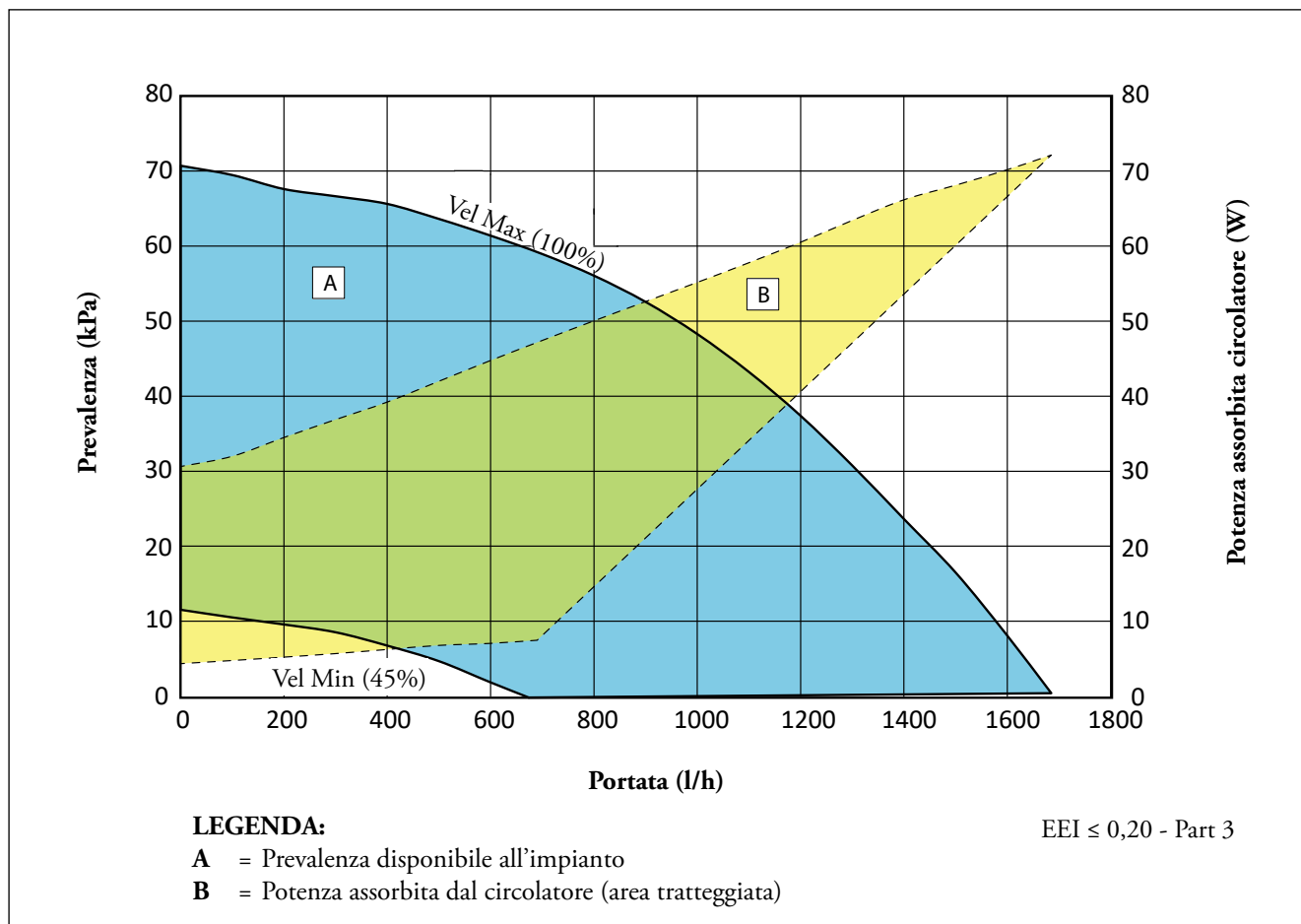
Il trattamento delle acque di alimentazione consente di prevenire gli inconvenienti e mantenere funzionalità ed efficienza del generatore nel tempo.

Il D.I. 26/06/2015 prescrive un trattamento chimico dell'acqua dell'impianto termico secondo la UNI 8065 nei casi previsti dal decreto stesso.

NOTA TECNICA - Contenuto minimo d'acqua nell'impianto:

Per favorire un corretto svolgimento dei cicli di sbrinamento (defrost) della pompa di calore è necessario garantire un contenuto minimo di acqua nell'impianto pari a **30 litri** per qualsiasi tipo di impianto. Occorre prestare quindi attenzione agli impianti suddivisi su più zone, dove il contenuto d'acqua a disposizione della macchina cambia continuamente. Per questa ragione può essere necessario prevedere un volano termico che garantisce il normale funzionamento in presenza di impianti suddivisi in zone (con contenuto variabile di acqua in circolazione). Anche in presenza di ventilconvettori usati in raffrescamento (condizione nella quale si hanno temperature di mandata molto basse e variazioni significative del carico termico al variare del numero di ventilconvettori attivi), questo contenuto minimo assicura una corretta funzionalità. Inoltre è bene verificare che per la linea deumidificatori vi siano almeno **3 U/kW** di potenza della macchina (rif. circuito idraulico collegamento deumidificatore).

12.2 GRAFICO PORTATA/PREVALENZA DEL CIRCOLATORE DELLA POMPA DI CALORE



12.3 SETTAGGI ED IMPOSTAZIONI CIRCOLATORE GRUNDFOS UPM4 K 15-70

Le unità interne sono fornite di un circolatore a basso consumo elettrico con regolatore di velocità variabile associato al funzionamento della pompa di calore (circuitto frigorifero).

La velocità del circolatore viene impostata tramite i seguenti parametri:

Fissa ("A 05" = 0): la velocità del circolatore è fissa e corrisponde alle impostazioni effettuate tramite il parametro "A 04".

ΔT costante ("A 05" = 5 ÷ 25 K): la velocità del circolatore varia per mantenere costante il ΔT (5K) tra mandata e ritorno impianto. Inoltre è possibile regolare il range di funzionamento del circolatore impostando la velocità massima tramite il parametro "A 04" e la velocità minima tramite il parametro "A 03".

NOTA: per un corretto funzionamento del sistema verificare che la portata minima in condizioni di funzionamento non scenda mai sotto ai 500 l/h.

Il trattamento delle acque di alimentazione consente di prevenire gli inconvenienti e mantenere funzionalità ed efficienza del generatore nel tempo.

Il D.I. 26/06/2015 prescrive un trattamento chimico dell'acqua dell'impianto termico secondo la UNI 8065 nei casi previsti dal decreto stesso.

NOTA TECNICA - Contenuto minimo d'acqua nell'impianto:

Per favorire un corretto svolgimento dei cicli di sbrinamento (defrost) della pompa di calore è necessario garantire un contenuto minimo di acqua nell'impianto pari a **30 litri** per qualsiasi tipo di impianto. Occorre prestare quindi attenzione agli impianti suddivisi su più zone, dove il contenuto d'acqua a disposizione della macchina cambia continuamente. Per questa ragione può essere necessario prevedere un volano termico che garantisce il normale funzionamento in presenza di impianti suddivisi in zone (con contenuto variabile di acqua in circolazione). Anche in presenza di ventilconvettori usati in raffrescamento (condizione nella quale si hanno temperature di mandata molto basse e variazioni significative del carico termico al variare del numero di ventilconvettori attivi), questo contenuto minimo assicura una corretta funzionalità. Inoltre è bene verificare che per la linea deumidificatori vi siano almeno **3 l/kW** di potenza della macchina (rif. circuito idraulico collegamento deumidificatore).

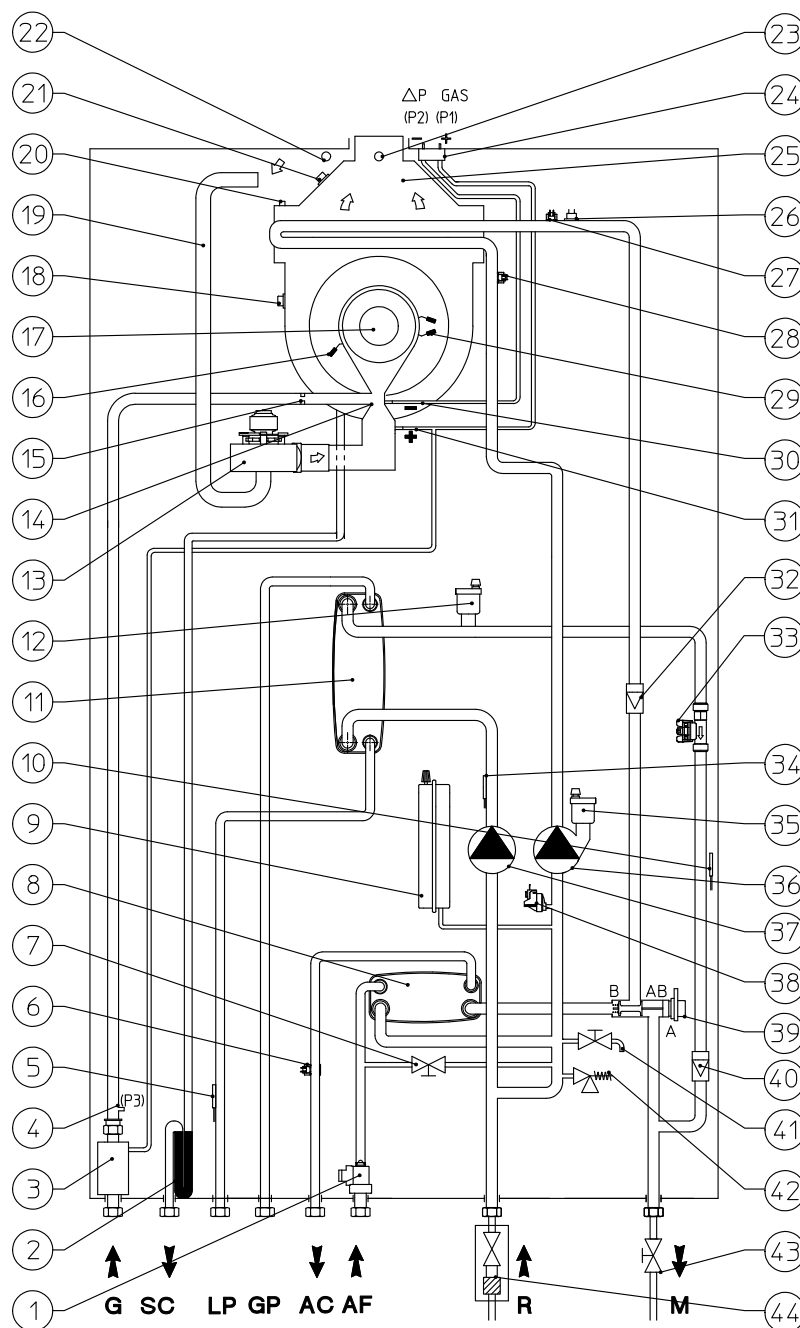
MAGIS COMBO V2

13

SCHEMA IDRAULICO MAGIS COMBO V2 (UNITA' INTERNA)

LEGENDA:

- 1 - Flussostato sanitario
 - 2 - Sifone scarico condensa
 - 3 - Valvola gas
 - 4 - Persa pressione uscita valvola gas (P3)
 - 5 - Sonda rilevazione fase liquida
 - 6 - Sonda sanitario
 - 7 - Rubinetto di riempimento impianto
 - 8 - Scambiatore sanitario
 - 9 - Vaso espansione impianto
 - 10 - Sonda mandata pompa di calore
 - 11 - Scambiatore a piastre acqua - gas
 - 12 - Valvola sfogo aria
 - 13 - Ventilatore
 - 14 - Collettore venturi aria / gas
 - 15 - Ugello gas
 - 16 - Candeletta di rilevazione
 - 17 - Bruciatore
 - 18 - Termostato fumi
 - 19 - Tubo aspirazione aria
 - 20 - Valvola sfogo aria manuale
 - 21 - Termofusibile sicurezza scambiatore
 - 22 - Pozzetto analizzatore aria
 - 23 - Pozzetto analizzatore fumi
 - 24 - Presa pressione ΔP gas
 - 25 - Cappa funi
 - 26 - Termostato sicurezza
 - 27 - Sonda mandata generatore termico
 - 28 - Sonda ritorno generatore termico
 - 29 - Candelette accensione
 - 30 - Segnale negativo venturi (P2)
 - 31 - Segnale positivo venturi (P1)
 - 32 - Valvola unidirezionale
 - 33 - Misuratore portata impianto
 - 34 - Sonda ritorno pompa di calore
 - 35 - Valvola sfogo aria
 - 36 - Circolatore circuito generatore termico
 - 37 - Circolatore circuito pompa di calore
 - 38 - Pressostato impianto
 - 39 - Valvola tre vie motorizzata
 - 40 - Valvola unidirezionale
 - 41 - Rubinetto di svuotamento impianto
 - 42 - Valvola sicurezza 3 bar
 - 43 - Rubinetto intercettazione impianto
 - 44 - Rubinetto intercettazione impianto con filtro ispezionabile
-
- G - Alimentazione gas
 - SC - Scarico condensa
 - LP - Linea frigorifera - stato liquido
 - GP - Linea frigorifera - stato gassoso
 - AC - Uscita acqua calda sanitaria
 - AF - Entrata acqua sanitaria
 - R - Ritorno impianto
 - M - Mandata impianto

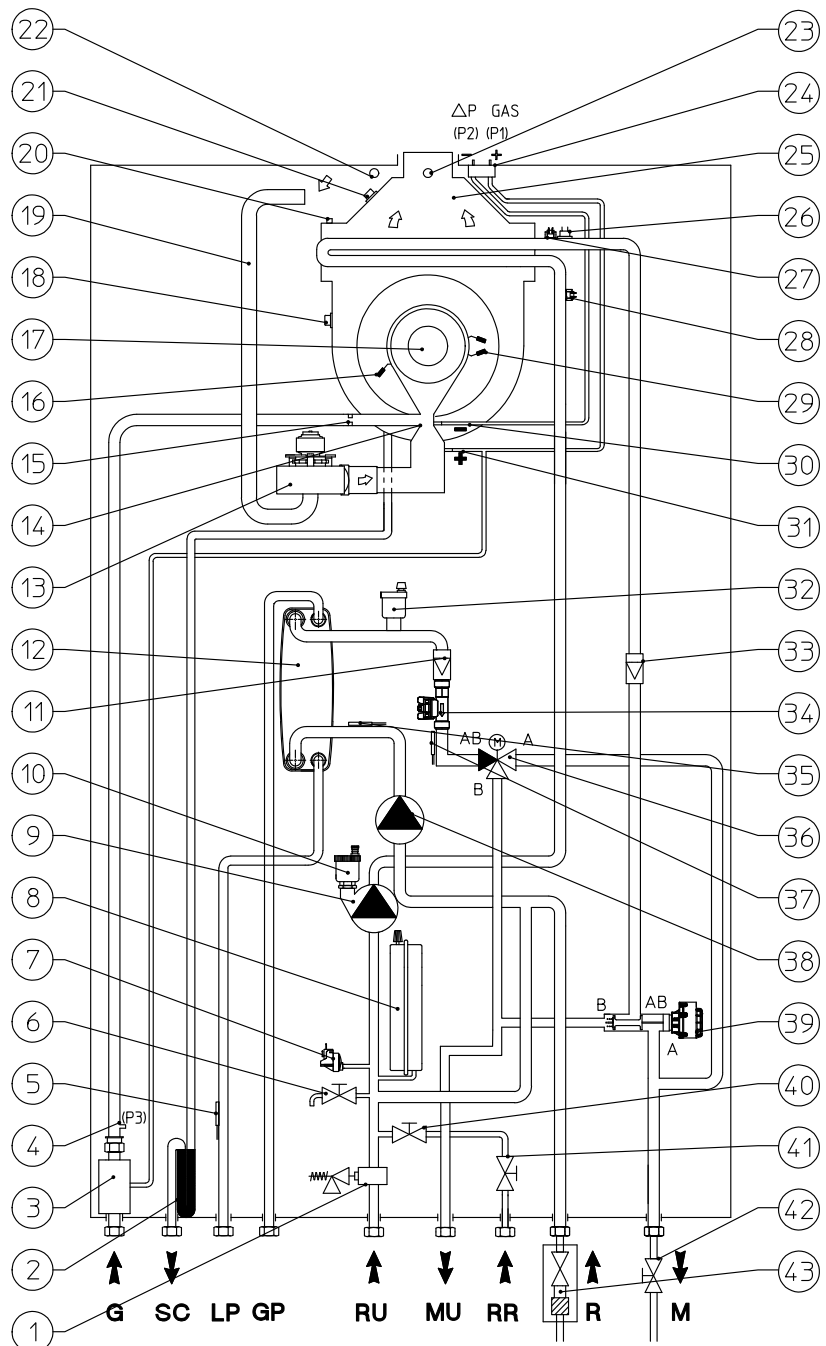


14 SCHEMA IDRAULICO MAGIS COMBO PLUS V2 (UNITA' INTERNA)

LEGENDA:

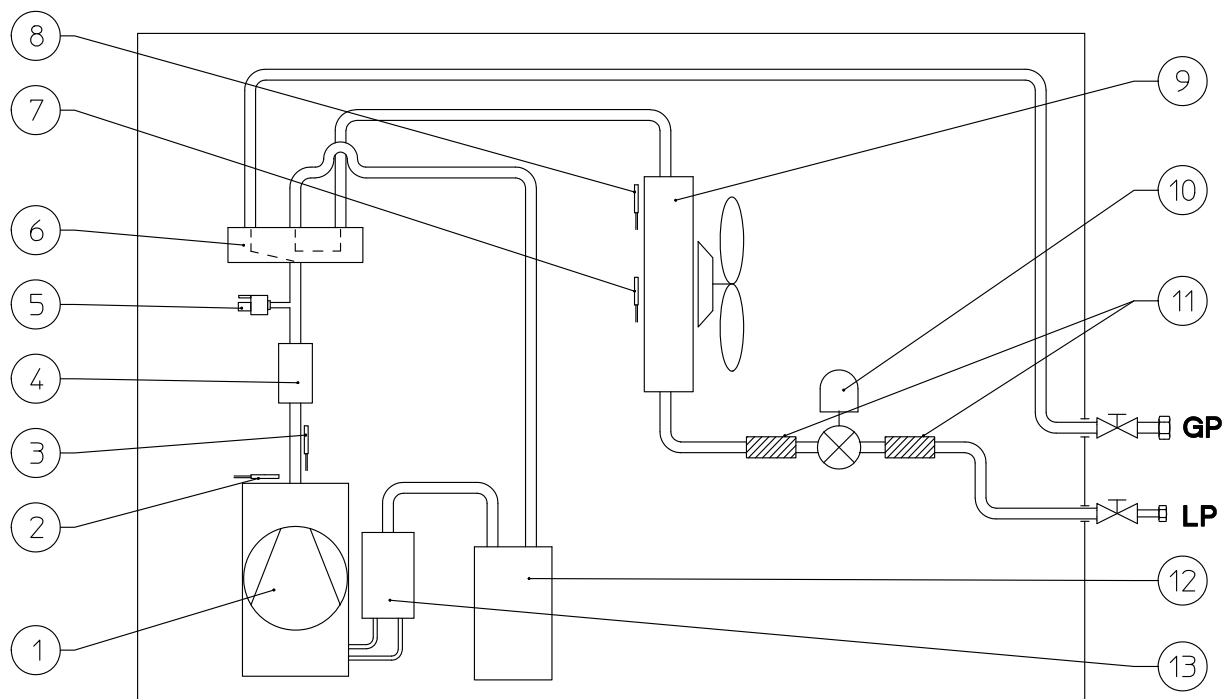
- 1 - Valvola sicurezza 3 bar
- 2 - Sifone scarico condensa
- 3 - Valvola gas
- 4 - Presa pressione uscita valvola gas (P3)
- 5 - Sonda rilevazione fase liquida
- 6 - Rubinetto di svuotamento impianto
- 7 - Pressostato impianto
- 8 - Vaso espansione impianto
- 9 - Circolatore circuito generatore termico
- 10 - Valvola sfogo aria
- 11 - Valvola unidirezionale
- 12 - Scambiatore a piastre acqua - gas
- 13 - Ventilatore
- 14 - Collettore venturi aria / gas
- 15 - Ugello gas
- 16 - Candeletta di rilevazione
- 17 - Bruciatore
- 18 - Termofusibile fumi
- 19 - Tubo aspirazione aria
- 20 - Valvola sfogo aria manuale
- 21 - Termofusibile sicurezza scambiatore
- 22 - Pozzetto analizzatore aria
- 23 - Pozzetto analizzatore fumi
- 24 - Presa pressione ΔP gas
- 25 - Cappa funi
- 26 - Termostato sicurezza
- 27 - Sonda mandata generatore termico
- 28 - Sonda ritorno generatore termico
- 29 - Candelette accensione
- 30 - Segnale negativo venturi (P2)
- 31 - Segnale positivo venturi (P1)
- 32 - Valvola sfogo aria
- 33 - Valvola unidirezionale
- 34 - Misuratore portata impianto
- 35 - Sonda ritorno pompa di calore
- 36 - Valvola tre vie pompa di calore
- 37 - Sonda mandata pompa di calore
- 38 - Circolatore circuito pompa di calore
- 39 - Valvola tre vie generatore termico
- 40 - Rubinetto di riempimento impianto
- 41 - Riempimento impianto
- 42 - Rubinetto intercettazione impianto
- 43 - Rubinetto intercettazione impianto con filtro ispezionabile

- G - Alimentazione gas
- SC - Scarico condensa
- LP - Linea frigorifera - stato liquido
- GP - Linea frigorifera - stato gassoso
- RU - Ritorno unità bollitore
- MU - Mandata unità bollitore
- RR - Riempimento impianto
- R - Ritorno impianto
- M - Mandata impianto



MAGIS COMBO V2

15 SCHEMA IDRAULICO AUDAX PRO V2 (UNITA' MOTOCONDENSANTE ESTERNA)



LEGENDA:

- 1 - Compressore
 - 2 - Temperatura compressore
 - 3 - Temperatura di uscita compressore
 - 4 - Silenziatore
 - 5 - Pressostato di alta pressione
 - 6 - Valvola 4 vie
 - 7 - Temperatura fluido nella batteria alettata
 - 8 - Temperatura ambiente di installazione/sonda esterna
 - 9 - Batteria alettata + ventilatore
 - 10 - Valvola di espansione elettronica
 - 11 - Filtro deidratatore
 - 12 - Ricevitore di liquido
 - 13 - Separatore di liquido
- LP - Linea frigorifera - stato liquido
 GP - Linea frigorifera - stato gassoso



L'elettronica di MAGIS COMBO V2 si caratterizza per un sistema di gestione intelligente integrato che stabilisce la priorità di funzionamento del generatore più vantaggioso tra Pompa di Calore o unità a condensazione, in base alle condizioni climatiche esterne ed al set di temperatura di mandata impianto di riscaldamento.

MAGIS COMBO V2 lavora a temperatura scorrevole, sfruttando la sonda esterna presente sulla motocondensante (posta all'esterno); è predisposta per gestire direttamente 3 zone (una diretta e due miscelate, per la terza zona miscelata è necessario prevedere il kit interfaccia relè configurabile cod. 3.015350) per il funzionamento sia in riscaldamento che in raffrescamento, con la possibilità di impostare 3 curve in caldo e 3 curve in freddo (per le 3 zone) senza la necessità di prevedere il Gestore di sistema. In questo caso MAGIS COMBO V2 può essere collegata a Pannelli remoti di zona (cod. 3.030863) tramite collegamenti Bus (se ne possono prevedere fino a 3), oppure può essere collegata con semplici contatti on/off (es. CRONO 7) per il controllo della temperatura ambiente delle 3 zone.

Per il controllo dell'umidità possono essere collegati 3 umidostati (codice 3.023302) oppure 3 sensori temperatura ed umidità Modbus (codice 3.030992), oltre al Pannello Remoto di zona sopra descritto.

In caso di utilizzo del Kit sensore temperatura e umidità ModBus (codice 3.030992), per effettuare richieste in temperatura occorre comunque abbinare un termostato ambiente di zona, non potendo impostare il set ambiente direttamente da cruscotto.

Per la gestione dei deumidificatori, occorre inserire nell'unità interna pensile un Kit scheda a 2 relè (optional), per comandare 2 deumidificatori (il terzo viene comandato dal kit interfaccia relè configurabile cod. 3.015350); il kit consente l'attivazione dei deumidificatori tramite un contatto pulito.

Per ciascuna zona, dall'elettronica di MAGIS COMBO V2 è possibile impostare se la zona stessa fa solo caldo, caldo/freddo,

solo freddo (deumidificazione inclusa, con calcolo del punto di rugiada).

E' disponibile un ingresso che consente l'attivazione del sistema in corrispondenza di produzione elettrica da parte dell'impianto fotovoltaico (se installato).

Questo ingresso (quando attivo), se non vi sono richieste impianto in corso, forza il riscaldamento di un bollitore per la produzione di ACS alla massima temperatura di stoccaggio (se il boiler è presente es. MAGIS COMBO PLUS V2).

Comprende un'uscita 230 V per comandare valvole deviatrici estate/inverno in impianti caldo a pannelli radianti/freddo a ventilconvettori; la commutazione avviene con il cambio di modalità (estate/inverno) da cruscotto o da Pannello remoto di zona. L'elettronica di MAGIS COMBO PLUS V2 gestisce anche la funzione anti-legionella.

L'elettronica di MAGIS COMBO V2, in abbinamento al Kit interfaccia relè configurabile (cod. 3.015350), gestisce anche l'attivazione del circolatore di ricircolo.

In presenza di un eventuale "Puffer" che viene scaldato da un'altra fonte di energia (esempio termocamino), è possibile collegare al modulo idronico una sonda di controllo della temperatura (cod. 3.019375), superata la temperatura impostata MAGIS COMBO V2 rimane spenta, ma possono continuare a funzionare le zone dell'impianto (ovviamente in presenza di richieste) *.

Per gestire un eventuale impianto solare occorre invece una centralina solare (da acquistare a parte).

L'elettronica integrata gestisce anche la funzione scalda massetto per effettuare il ciclo di riscaldamento iniziale su impianti a pannelli radianti di nuova realizzazione.

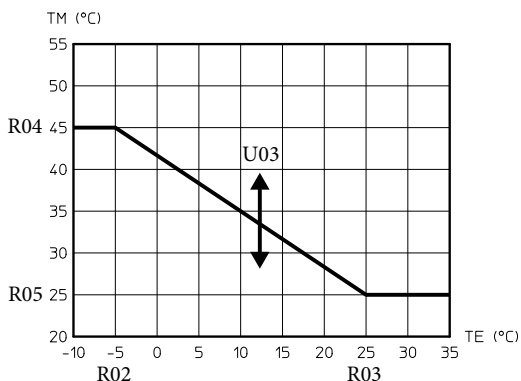
* Occorre evidenziare che i relè disponibili all'interno del kit relè configurabile cod. 3.015350 sono 3, pertanto le funzionalità descritte non possono essere utilizzate tutte contemporaneamente.

MAGIS COMBO V2

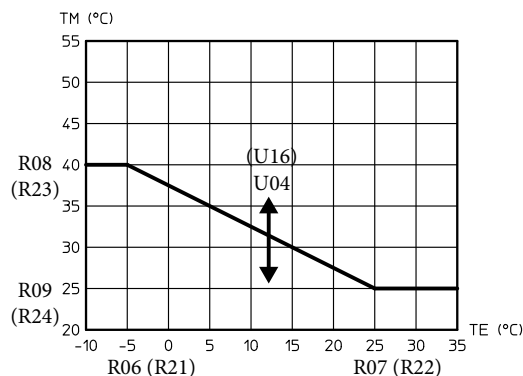
Mediante l'impostazione dei parametri nel menù "Termoregolazione" è possibile regolare il modo di funzionamento del sistema. Nei grafici sotto vengono riportate le impostazioni di default

nei vari modi di funzionamento disponibili sia con sonda esterna che senza relativamente alle diverse zone (diretta/e o miscelata/e).

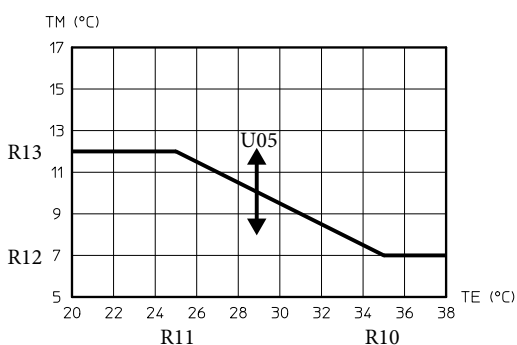
Temperatura di mandata sulla zona 1 in fase riscaldamento e sonda esterna presente



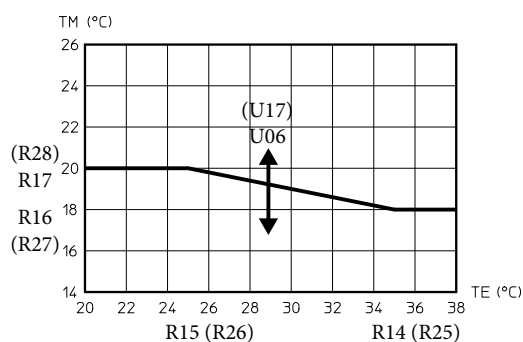
Temperatura di mandata sulla zona 2 e 3 miscelata in fase riscaldamento e sonda esterna presente



Temperatura di mandata sulla zona 1 in fase raffreddamento e sonda esterna presente



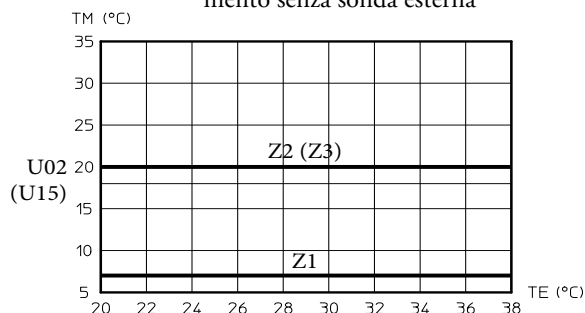
Temperatura di mandata sulla zona 2 e 3 miscelata in fase raffreddamento e sonda esterna presente



Temperatura di mandata in fase riscaldamento senza sonda esterna



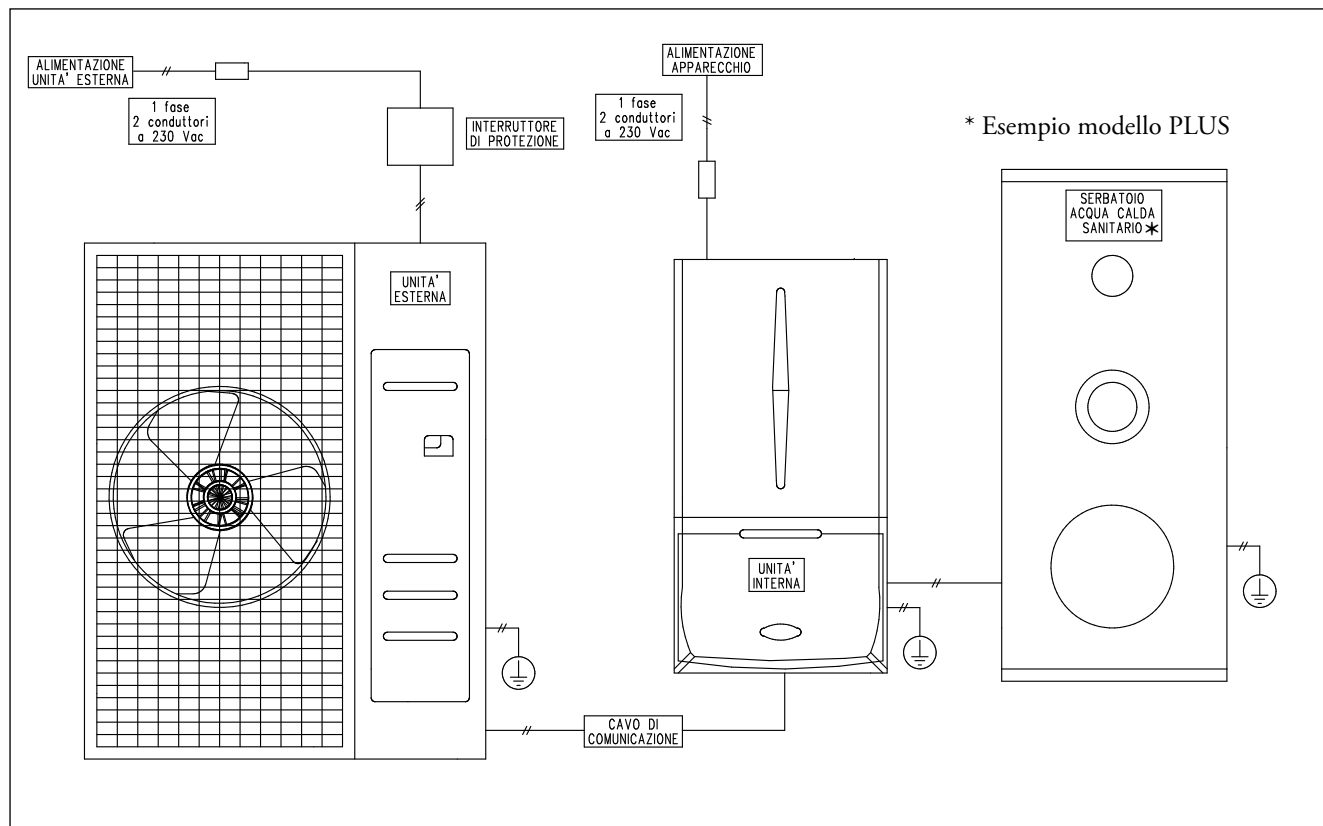
Temperatura di mandata in fase raffreddamento senza sonda esterna



LEGENDA:

- Rxx - Parametro menù "Termoregolazione"
- TE - Temperatura esterna
- TM - Temperatura di mandata
- U01 - Temperatura mandata zona 2 in fase riscaldamento menù "Utente"
- U02 - Temperatura mandata zona 2 in fase raffreddamento menù "Utente"
- U03 - Valore di offset rispetto alla curva impostata dalla sonda esterna su zona 1 riscaldamento.
- U04 - Valore di offset rispetto alla curva impostata dalla sonda esterna su zona 2 riscaldamento.
- U05 - Valore di offset rispetto alla curva impostata dalla

- sonda esterna su zona 1 raffreddamento.
- U06 - Valore di offset rispetto alla curva impostata dalla sonda esterna su zona 2 raffreddamento.
- U14 - Temperatura mandata zona 3 in fase riscaldamento menù "Utente".
- U15 - Temperatura mandata zona 3 in fase raffreddamento menù "Utente".
- U16 - Valore di offset rispetto alla curva impostata dalla sonda esterna su zona 3 riscaldamento.
- U17 - Valore di offset rispetto alla curva impostata dalla sonda esterna su zona 3 raffreddamento.
- Zx - Zona impianto termico



Caratteristiche di collegamento unità esterna. Il cavo di alimentazione dell'unità esterna (non fornito di serie) deve essere adatto per installazione all'aperto ed avere almeno una guaina flessibile in policlorofene (codice IEC:60245 IEC 57

/ CENELEC:H05RN-F oppure FG 16). Indicativamente la sezione idonea del cavo può essere di 2,5 - 4 mm² per AUDAX PRO 4 e 6 V2 e di 4 - 6 mm² per AUDAX PRO 9 V2, da verificare in funzione delle specifiche condizioni di installazione.

Unità Esterna	Valori Nominali		Campo della Tensione Tollerabile		Massima corrente assorbibile (MCA) in normale funzionamento	MCA*1.25 + Carico Aggiuntivo	Portata del dispositivo di protezione necessario per l'apparecchio
	Hz	V	V	V			
AUDAX PRO 4 e 6 V2	50	220 - 240	198	264	16	20,0	20
AUDAX PRO 9 V2	50	220 - 240	198	264	22	27,5	32

Caratteristiche di collegamento tra unità esterna e unità interna.

Per l'alimentazione dell'unità interna usare cavi in classe H07RN-F o in classe H05RN-F.

Nel caso in cui l'unità interna fosse installata in una sala con computer o con server di rete, occorre utilizzare un cavo in classe FROHH2R a doppia schermatura (Nastro di Alluminio/Calza in poliestere + Rame).

N.B: è sempre necessario prevedere l'installazione di un interruttore differenziale di tipo "A", il quale deve essere un interruttore con contatti di 30 mA ad alta velocità (minore di 0,1 secondi). Magnetotermico con curva di intervento "C" con taratura sganciatore magnetico 5-10 In (corrente nominale).

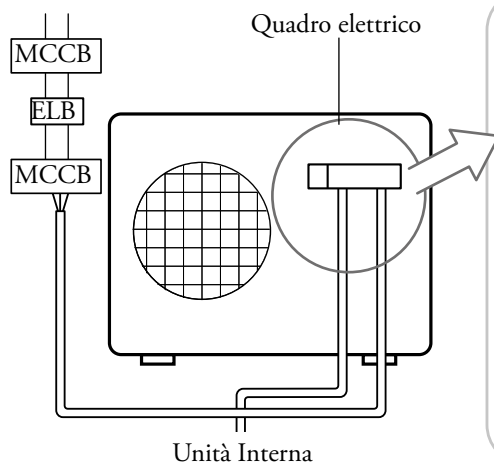
Alimentazione MAGIS COMBO V2 (Unità Interna)			Cavo di comunicazione BUS tra unità esterna ed unità interna
Alimentazione	Max./Min.(V)	Cavo di collegamento	
Monofase, 220-240V, 50Hz	±10%	0,75 - 1,5 mm ² , a 3 fili	0,75 - 1,5 mm ² , a 2 fili

MAGIS COMBO V2

18 COLLEGAMENTI ELETTRICI SULLA MORSETTIERA UNITÀ ESTERNA

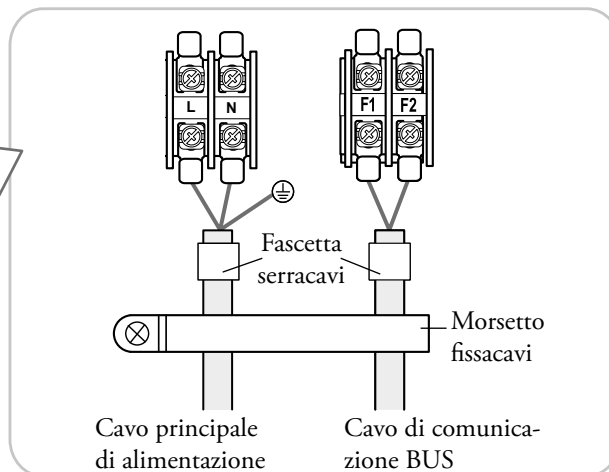
Con uso del salvavita (ELB) per monofase.

Dipendendo dal modello, l'aspetto effettivo dell'apparecchio potrebbe risultare diverso da quello proposto in figura.



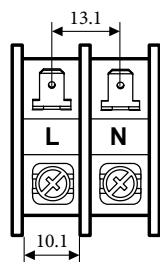
LEGENDA:

- ELB - Interruttore salvavita
- MCCB - Interruttore magnetotermico

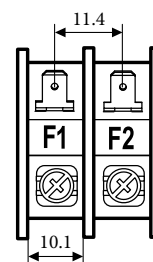


AUDAX PRO 4 e 6 V2 - Alimentazione in CA monofase.

Alimentazione elettrica
Vite M4

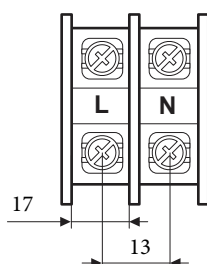


BUS di comunicazione
Vite M4

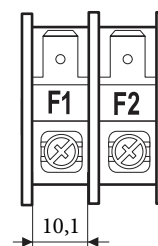


AUDAX PRO 9 V2 - Alimentazione in CA monofase.

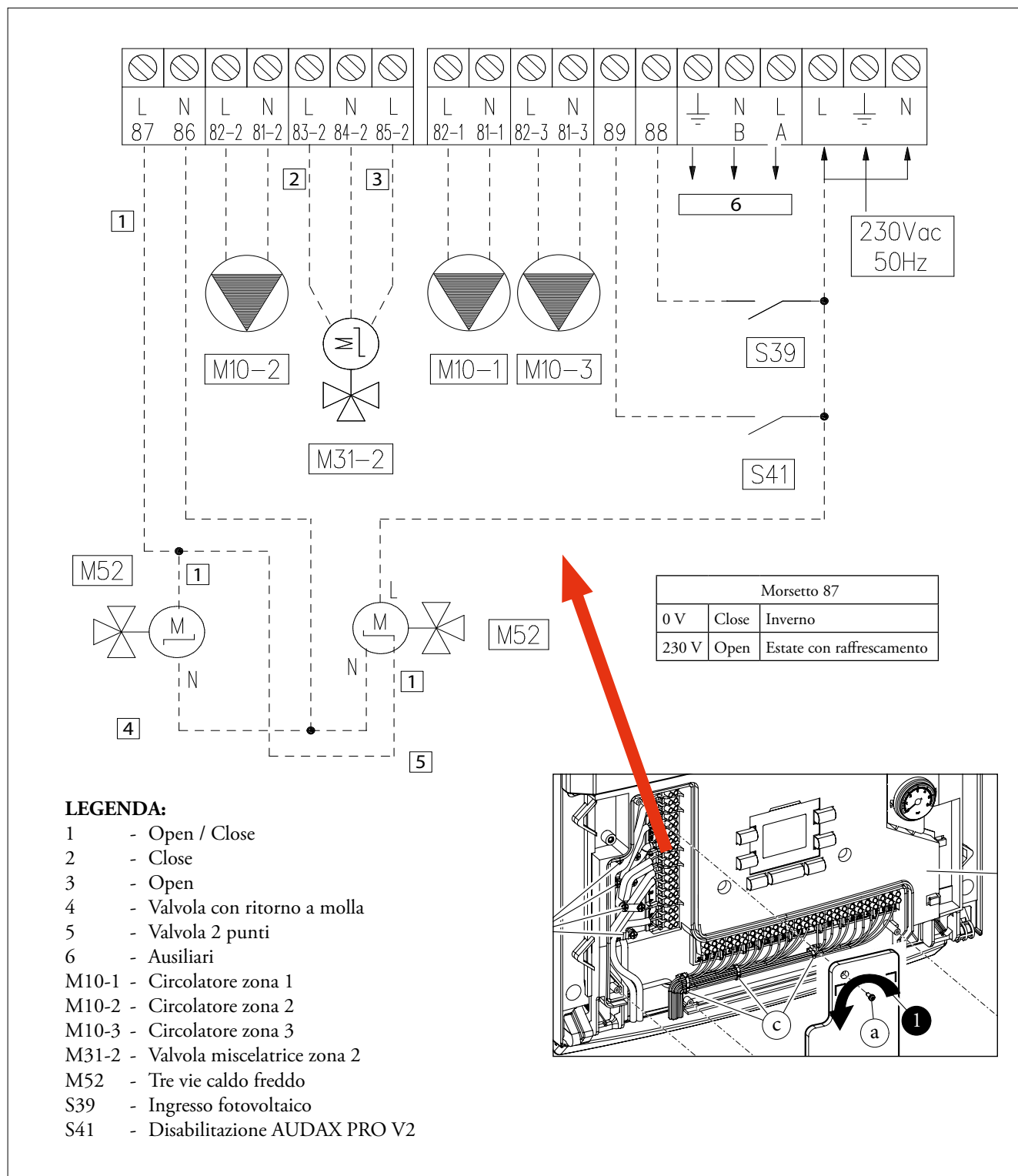
Alimentazione elettrica
Vite M5



BUS di comunicazione
Vite M4



19 COLLEGAMENTI ELETTRICI IN ALTA TENSIONE MAGIS COMBO / COMBO PLUS

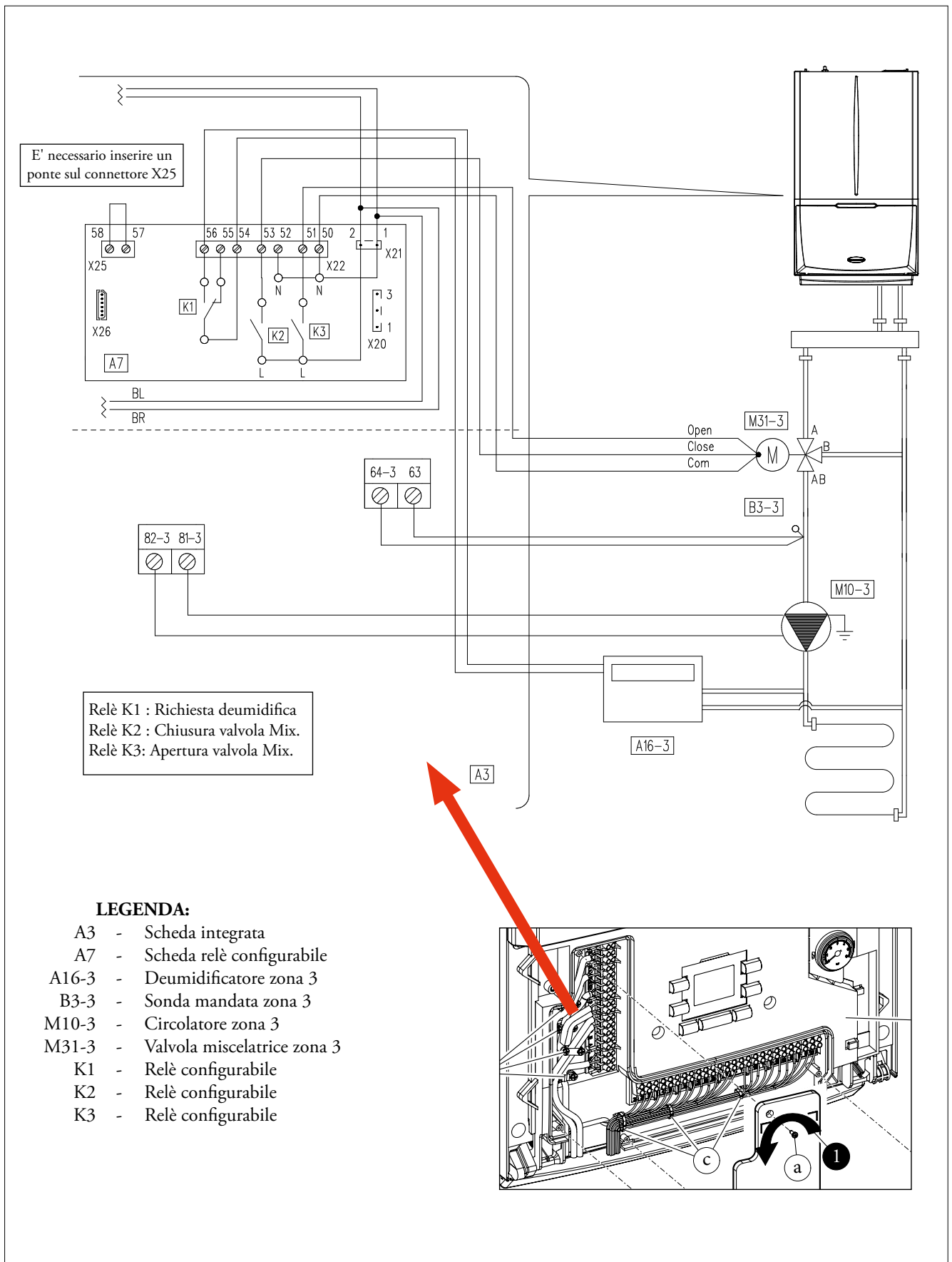


N.B.: Per la gestione dei deumidificatori occorre inserire all'interno dell'unità interna pensile MAGIS COMBO V2 il kit scheda relè (optional), per i rispettivi deumidificatori delle due zone. Il kit scheda relè ha un solo contatto per ciascuna zona e consente quindi il funzionamento del deumidificatore o in aria neutra, o in aria raffreddata. Per maggiori informazioni vedere capitolo relativo ai deumidificatori.

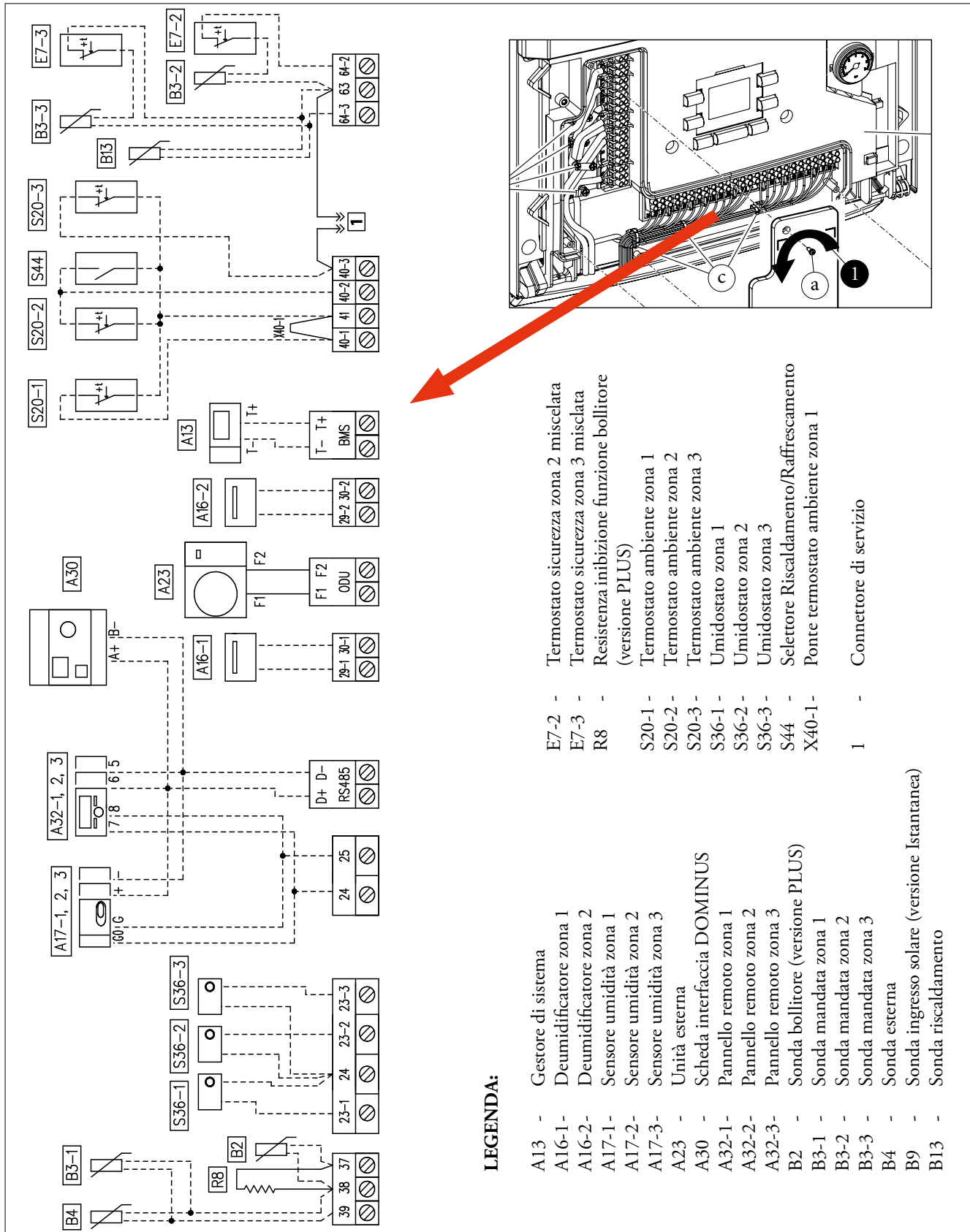
Tramite Kit interfaccia relè configurabile (optional) è possibile gestire anche una 3a zona (miscelata) sull'impianto, il circolatore della zona 3 avrà necessità di essere collegato come da schema (M10-3). L'eventuale deumidificatore della zona 3 sarà gestito mediante kit interfaccia relè configurabile, al quale si collegherà anche la miscelatrice della zona 3. **In tal modo si possono controllare 1 zona diretta + 2 zone miscelate.**

MAGIS COMBO V2

19.1 COLLEGAMENTI ELETTRICI TERZA ZONA MISCELATA O DIRETTA



19.2 COLLEGAMENTI ELETTRICI IN BASSA TENSIONE MAGIS COMBO / COMBO PLUS



NOTE: Eliminare il ponte X40-1 prima di collegare il termostato ambiente S20-1. Quando viene collegato il Pannello remoto di zona 1 mantenere il ponte X40-1.

Nel caso in cui venga collegato anche il Pannello remoto di zona 2 e 3, assicurarsi che sia presente un ponte tra i morsetti 41 e 40-2 e 40-3.

MAGIS COMBO V2

20

INSTALLAZIONE DELLE LINEE FRIGORIFERE

Il circuito frigorifero di MAGIS COMBO V2 utilizza il refrigerante R32, occorre pertanto porre in atto alcuni accorgimenti per il corretto funzionamento della macchina:

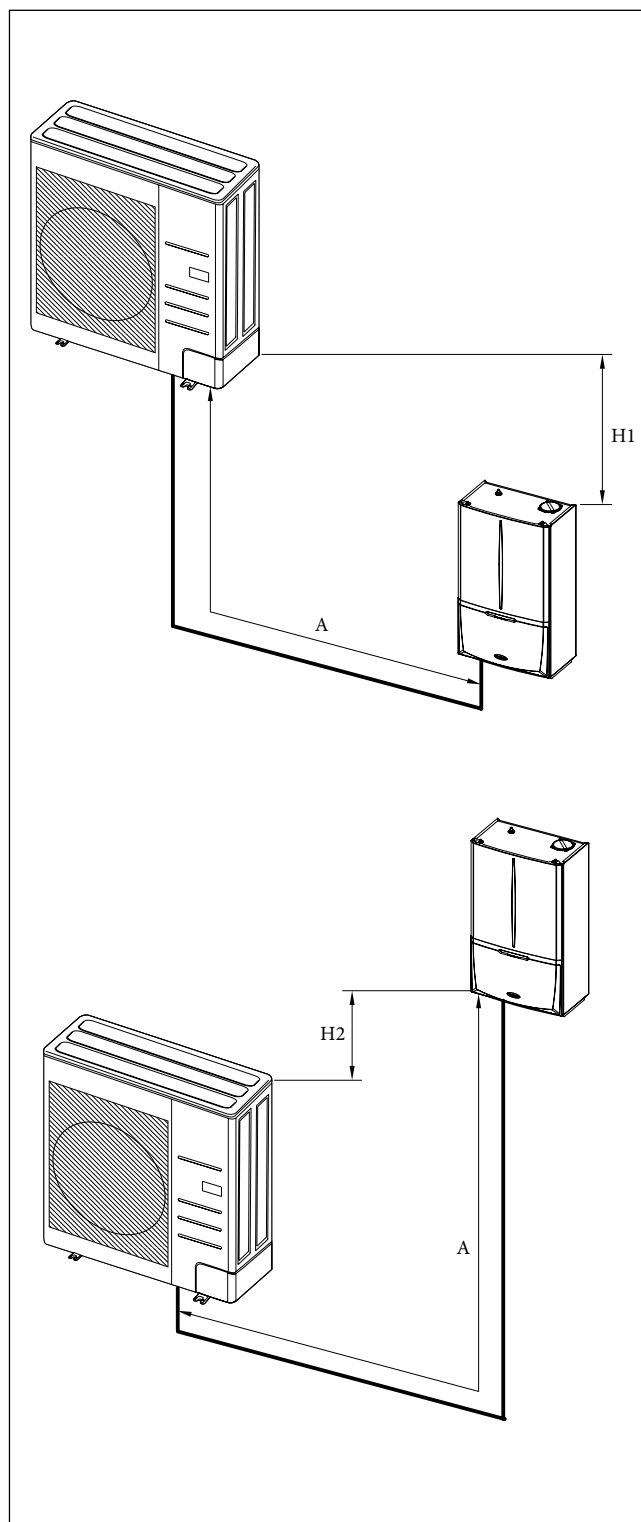
- L' R32 è un refrigerante ad alta pressione, le tubazioni e le altre parti sottoposte a pressione devono essere conformi ed idonee al refrigerante stesso; devono pertanto essere tubazioni certificate per refrigerazione ed occorre seguire le metodologie di installazione riportate sul libretto istruzioni a corredo del prodotto.
- Usare solo tubazioni pulite nelle quali non vi siano elementi dannosi, ossidi, polvere, tracce di ferro e umidità.
- I materiali estranei all'interno delle tubazioni (compreso olio per fabbricazione) devono essere $\leq 30\text{mg}/10\text{ m}$.
- Utilizzare solo attrezzatura e raccorderia per R32.
- La lunghezza delle tubazioni tra unità esterna ed interna ed il dislivello non devono superare i limiti indicati; di seguito vengono elencate le lunghezze massime delle linee frigorifere in base al modello di motocondensante e al tipo di installazione:

	AUDAX PRO 4 e 6 V2	AUDAX PRO 9 V2
A	$\leq 30\text{ m}$	$\leq 35\text{ m}$
H1	$\leq 20\text{ m}$	$\leq 20\text{ m}$
H2	$\leq 15\text{ m}$	$\leq 15\text{ m}$

NOTA: è consigliabile prevedere un sifone nelle immediate vicinanze della motocondensante esterna sul tubo linea gas (tubo con diametro maggiore).

Se la lunghezza della linea frigorifera è maggiore rispetto a quella data nella precarica della macchina è consigliato prevedere un sifone a metà del tragitto.

Un sifone è anche consigliato in caso di installazioni che presentino dislivelli tra motocondensante esterna e unità interna.



Selezione dell'isolamento delle linee frigorifere.

- Le linee frigorifere del gas e del liquido vanno isolate con materiale selezionato in funzione dei rispettivi diametri.
- L'isolamento standard è previsto a una temperatura di 30 °C con un'umidità relativa dell'85%. Se le condizioni termogrometriche dell'aria fossero più gravose occorrerebbe usare isolamenti selezionabili dalla tabella sotto riportata.

NOTA: L'isolamento non può avere zone di discontinuità e per

questo motivo le sue giunzioni vanno sigillate con adesivi per impedire che al di sotto di esso possa entrare dell'umidità.

Se fosse esposto alla luce solare l'isolamento andrebbe protetto avvolgendolo con del nastro isolante o materiale idoneo per questo tipo di applicazione.

L'isolamento deve essere posato evitando che il suo spessore possa ridursi in corrispondenza delle curve e degli staffaggi delle tubazioni.

Linea del	Diametro della tubazione (mm)	Spessore dell'isolamento		Note
		Condizioni standard (Meno di 30 °C, UR 85%)	Condizioni di alta umidità (Oltre 30 °C, UR 85%)	
		EPDM, NBR		
Liquido	Ø 6,35 ÷ 19,05	9	9	Il materiale prescelto deve essere in grado di resistere a temperatura oltre i 120 °C
	Ø 12,70 ÷ 19,05	13	13	
Gas	Ø 6,35	19	25	
	Ø 9,52			
	Ø 12,70			
	Ø 15,88			
	Ø 19,05			

Rabbocco della carica di refrigerante.

Di seguito è riportata la quantità della carica base introdotta di fabbrica:

Modelli MAGIS COMBO V2 con gas refrigerante R32:

- AUDAX PRO 4 V2 = 1,2 kg
- AUDAX PRO 6 V2 = 1,2 kg
- AUDAX PRO 9 V2 = 1,4 kg

Il rabbocco dipende dalla lunghezza totale e dai diametri delle tubazioni.

Tutti le cariche introdotte in fabbrica sono determinate come segue in funzione della lunghezza standard delle tubazioni (vedi tabella sotto).

Se le tubazioni utilizzate fossero più lunghe di quanto sotto ripor-

tato, la carica andrebbe rabboccata nelle modalità e nelle quantità descritte nel libretto istruzioni fornito a corredo del prodotto.

NOTA: Qualora siano già state realizzate predisposizioni di tubazioni frigorifere sulla linea liquido da 3/8" (Ø 9,52 mm) anziché da 1/4" (Ø 6,35 mm), occorre evidenziare che fino a 7 m la macchina funziona correttamente senza dovere aggiungere gas refrigerante, se invece si supera questa lunghezza, occorre aggiungere 50 g/m lineare, senza mai però superare la carica complessiva di 1,84 kg di refrigerante R32 (tenere in considerazione il quantitativo già precaricato nella macchina).

N.B.: Per evitare la rottura del compressore, non bisogna rabboccare il refrigerante oltre la quantità specificata.

Modello MAGIS COMBO V2	Diametro esterno tubo linea liquido (mm - pollice)	Lunghezza massima senza rabbocco carica base (tubo linea liquido)	Quantità di rabbocco per ogni metro aggiuntivo del tubo linea liquido
AUDAX PRO 4 V2	Ø 6,35 - 1/4"	≤ 15 m	20 g/m
AUDAX PRO 6 V2	Ø 6,35 - 1/4"	≤ 15 m	20 g/m
AUDAX PRO 9 V2	Ø 6,35 - 1/4"	≤ 15 m	20 g/m

MAGIS COMBO V2

21 DATI TECNICI MAGIS COMBO V2 / MAGIS COMBO PLUS V2 (POMPA DI CALORE)

		4 V2	6 V2	9 V2
Circuito riscaldamento				
Potenza in riscaldamento con acqua imp. a 35 °C ⁽¹⁾	kW	4,40	6,00	9,00
Potenza in riscaldamento con acqua imp. a 45 °C ⁽²⁾	kW	4,20	5,40	8,60
Potenza in riscaldamento con acqua imp. a 55 °C ⁽³⁾	kW	3,90	4,80	8,00
COP riscaldamento con acqua imp. a 35 °C ⁽¹⁾		5,20	4,92	4,81
COP riscaldamento con acqua imp. a 45 °C ⁽²⁾		3,85	3,58	3,69
COP riscaldamento con acqua imp. a 55 °C ⁽³⁾		2,95	2,65	2,93
Range temperatura di mandata	°C	20 ÷ 65	20 ÷ 65	20 ÷ 65
Limiti di temp. esterna per il funzionamento in Heating	°C	- 25 ÷ 35	- 25 ÷ 35	- 25 ÷ 35
Circuito raffrescamento				
Potenza in raffrescamento con acqua imp. a 18 °C ⁽¹⁾	kW	5,00	6,50	8,70
Potenza in raffrescamento con acqua imp. a 7 °C ⁽²⁾	kW	3,60	4,70	6,50
EER raffrescamento con acqua imp. a 18 °C ⁽¹⁾		4,59	4,42	4,12
EER raffrescamento con acqua imp. a 7 °C ⁽²⁾		3,24	3,26	3,33
Range temperatura di mandata	°C	5 ÷ 25	5 ÷ 25	5 ÷ 25
Limiti di temp. esterna per il funzionamento in Cooling	°C	10 ÷ 46	10 ÷ 46	10 ÷ 46
Potenza massima assorbita (motocondensante + Unità interna)	W	2100	2900	4300
Prevalenza max. disponibile all'impianto (con portata 1000 l/h)	kPa (m c.a.)	48,78 (5,0)	48,78 (5,0)	48,78 (5,0)
Assorbimento elettrico circolatore circuito frigorifero	W	75	75	75
Dati generali				
Livello di potenza sonora Riscaldamento	dB(A)	58	60	64
Grado di protezione elettrica dell'unità esterna	IP	X4D	X4D	X4D
Alimentazione elettrica	V - Hz	230-50	230-50	230-50
Range tensione ammissibile	V	198-264	198-264	198-264
Corrente massima assorbita in normale funzionamento	A	16	16	22
Fusibile necessario	A	20	20	32
Carica fluido refrigerante (R32)	g	1200	1200	1400
Peso motocondensante (netto)	kg	49,5 (46,5)	49,5 (46,5)	81,5 (73,0)

I DATI RIPORTATI SI RIFERISCONO ALLE SEGUENTI CONDIZIONI (in conformità con EN 14511):

AMBIENTE	FASE RISCALDAMENTO (°C)	FASE RAFFRESCAMENTO (°C)
Temp. ACQUA (M/R) ⁽¹⁾ - ARIA (bs/bu)	35/30 - 7/6	18/23 - 35 (bs)
Temp. ACQUA (M/R) ⁽²⁾ - ARIA (bs/bu)	45/40 - 7/6	7/12 - 35 (bs)
Temp. ACQUA (M/R) ⁽³⁾ - ARIA (bs/bu)	55/47 - 7/6	

Classe energetica in riscaldamento con 55°C/35°C		-	A++/A+++
Portata termica nominale massima sanitario		kW (kcal/h)	28,1 (24.204)
Portata termica nominale massima riscaldamento		kW (kcal/h)	24,9 (21.452)
Potenza utile nominale massima sanitario		kW (kcal/h)	27,3 (23.478)
Potenza utile nominale massima riscaldamento		kW (kcal/h)	24,0 (20.640)
Portata termica nominale minima		kW (kcal/h)	5,1 (4.382)
Potenza utile nominale minima		kW (kcal/h)	4,9 (4.221)
Rendimento al 100% Pn (80/60°C)		%	96,2
Rendimento al 30% del carico (ritorno a 30°C)		%	106,1
Rendimento stagionale di riscaldamento ambiente (η_s)		%	91
Rendimento termico utile a potenza nominale (η_{100})	UNI EN 15502-1	%	97,5
Rendimento termico utile a carico parziale (η_{30})	UNI EN 15502-1	%	109,6
Circuito riscaldamento			
Temperatura regolabile riscaldamento (min. / max)		°C	20 ÷ 80
Temperatura max d'esercizio impianto		°C	83
Pressione max d'esercizio impianto		bar	3
Capacità vaso d'espansione impianto nominale / (reale)		litri	10,0 / (8,3)
Pressione precarica vaso espansione impianto		bar	1,0
Prevalenza disponibile con portata 1000 l/h		kPa (m c.a.)	26,91 (2,7)
Circuito sanitario			
Classe energetica in sanitario / Profilo di carico		-	A / XL (versione istantanea)
Rendimento produzione dell'acqua calda sanitaria(η_{wh})		%	86 (versione istantanea)
Potenza termica utile produzione acqua calda		kW (kcal/h)	27,3 (23.478)
Temperatura regolabile sanitario		°C	10 ÷ 65
Pressione max circuito sanitario		bar	10
Pressione minima dinamica circuito sanitario		bar	0,3 (versione istantanea)
Prelievo min acqua calda sanitaria		litri/min	1,5 (versione istantanea)
Prelievo in servizio continuo (Δt 30°C)		litri/min	13,1 (versione istantanea)
Alimentazione gas			
Portata gas al bruciatore METANO (G20)	MIN - MAX	m ³ /h	0,54 ÷ 2,64 (2,98 Sanitario)
Portata gas al bruciatore GPL (G30)	MIN - MAX	kg/h	0,40 ÷ 1,97 (2,22 Sanitario)
Portata gas al bruciatore GPL (G31)	MIN - MAX	kg/h	0,40 ÷ 1,94 (2,19 Sanitario)
Alimentazione elettrica		V/Hz	230/50
Assorbimento nominale		A	1,2
Potenza elettrica installata		W	160
Potenza assorbita dal ventilatore		W	24
Potenza assorbita dal circolatore unità interna		W	60
Potenza assorbita dall'unità interna in stand-by		W	10
Grado di isolamento elettrico	IP		X4D
Contenuto d'acqua del generatore		litri	2,8
Peso generatore vuoto		kg	55,8
Rendimento utile al 100 % della potenza (D. Lgs. 192/05 e successive modificazioni)			>93+2·log Pn (Pn = 24,0 kW)

MAGIS COMBO V2

23 CARATTERISTICHE DI COMBUSTIONE MAGIS COMBO V2 (GENERATORE TERMICO)

		Metano (G20)	GPL (G30)	GPL (G31)
Rendimento di combustione 100% Pn (80/60°C)	%	97,4		
Rendimento di combustione P min (80/60°C)	%	97,8		
Rendimento utile 100% Pn (80/60°C)	%	96,2		
Rendimento utile P min (80/60°C)	%	94,2		
Rendimento utile 30% Pn (ritorno a 30°C)	%	106,1		
Perdite al camino con bruciatore on (100% Pn) (80/60°C)	%	2,8		
Perdite al camino con bruciatore on (P min) (80/60°C)	%	2,2		
Perdite al camino con bruciatore off	% (W)	0,01 (4)		
Perdite al mantello con bruciatore on (100% Pn) (80/60°C)	%	0,2		
Perdite al mantello con bruciatore on (P min) (80/60°C)	%	3,6		
Perdite al mantello con bruciatore off	% (W)	0,45 (126)		
Temperatura fumi Portata Termica Massima	°C	70	76	70
Temperatura fumi Portata Termica Minima	°C	57	67	62
Portata fumi alla Portata Termica Massima Riscaldamento	kg/h	38	35	40
Portata fumi alla Portata Termica Massima Sanitario	kg/h	44	40	45
Portata fumi alla Portata Termica Minima	kg/h	9	8	9
CO ₂ alla Portata Termica Massima Riscaldamento	%	9,70	12,30	10,70
CO ₂ alla Portata Termica Massima Sanitario	%	9,60	12,30	10,60
CO ₂ alla Portata Termica Minima	%	8,60	11,20	10,00
CO alla Portata Termica Massima	mg/kWh	267	721	234
CO alla Portata Termica Minima	mg/kWh	7	10	6
NO _x alla Portata Termica Massima	mg/kWh	52	137	40
NO _x alla Portata Termica Minima	mg/kWh	17	38	21
CO ponderato	mg/kWh	20		
NO _x ponderato	mg/kWh	29		
Classe di NO _x	-	6		
Prevalenza disponibile aspirazione/scarico (Min. - Max.)	Pa	2 - 172		

NOTA: Il generatore termico a condensazione può funzionare anche ad aria propanata.

Le portate gas sono riferite al PCI alla temperatura di 15°C ed alla pressione di 1013 mbar.

I valori di temperatura fumi sono riferiti alla temperatura aria in entrata di 15°C e temperatura di mandata/ritorno = 80/60°C.

24

**"POTENZE" ED "ASSORBIMENTO" IN RISCALDAMENTO
MAGIS COMBO 4 V2 - MAGIS COMBO 4 PLUS V2**

MAGIS COMBO 4 V2		Temperatura di mandata acqua °C					
		25		30		35	
Temperatura aria °C b.s.	(b.u.)	Resa max (kW)	Assorbita max (kW)	Resa max (kW)	Assorbita max (kW)	Resa max (kW)	Assorbita max (kW)
-20	(-21)	3,76	1,21	3,65	1,30	3,48	1,46
-15	(-16)	4,28	1,28	4,16	1,37	3,96	1,54
-10	(-11)	4,87	1,32	4,73	1,41	4,51	1,59
-7	(-8)	4,97	1,29	4,83	1,38	4,60	1,55
-2	(-3)	4,75	1,10	4,62	1,18	4,40	1,33
2	(1)	4,54	0,91	4,41	0,98	4,20	1,10
7	(6)	4,75	0,70	4,62	0,75	4,40	0,85
10	(9)	5,19	0,71	5,05	0,76	4,81	0,85
15	(14)	5,92	0,72	5,76	0,77	5,48	0,87
20	(19)	6,65	0,73	6,47	0,78	6,16	0,88

MAGIS COMBO 4 V2		Temperatura di mandata acqua °C					
		40		45		50	
Temperatura aria °C b.s.	(b.u.)	Resa max (kW)	Assorbita max (kW)	Resa max (kW)	Assorbita max (kW)	Resa max (kW)	Assorbita max (kW)
-20	(-21)	3,34	1,56	3,21	1,72		
-15	(-16)	3,85	1,64	3,74	1,74	3,62	1,82
-10	(-11)	4,37	1,70	4,24	1,81	4,11	1,90
-7	(-8)	4,50	1,75	4,40	1,95	4,23	2,03
-2	(-3)	4,23	1,46	4,07	1,59	3,87	1,67
2	(1)	3,97	1,16	3,73	1,23	3,55	1,38
7	(6)	4,30	0,97	4,20	1,09	4,05	1,21
10	(9)	4,71	0,97	4,61	1,10	4,38	1,23
15	(14)	5,39	0,97	5,30	1,11	5,03	1,25
20	(19)	6,07	0,99	5,98	1,12	5,68	1,26

MAGIS COMBO 4 V2		Temperatura di mandata acqua °C					
		55		60		65	
Temperatura aria °C b.s.	(b.u.)	Resa max (kW)	Assorbita max (kW)	Resa max (kW)	Assorbita max (kW)	Resa max (kW)	Assorbita max (kW)
-20	(-21)						
-15	(-16)						
-10	(-11)	3,81	2,08				
-7	(-8)	4,05	2,10				
-2	(-3)	3,66	1,75	3,47	1,92		
2	(1)	3,36	1,53	3,18	1,70		
7	(6)	3,90	1,32	3,76	1,38	3,62	1,44
10	(9)	4,15	1,37	3,94	1,41	3,74	1,46
15	(14)	4,77	1,38	4,53	1,43	4,29	1,47
20	(19)	5,39	1,40	5,12	1,44	4,85	1,48

- Fattore di correzione dichiarato CC = 0,9

- TOL = -25 °C

MAGIS COMBO 4 V2

24.1 "POTENZE" ED "ASSORBIMENTO" IN RAFFRESCAMENTO MAGIS COMBO 4 V2 - MAGIS COMBO 4 PLUS V2

MAGIS COMBO 4 V2	Temperatura di mandata acqua °C					
	7		10		13	
Temperatura aria °C b.s.	Resa max (kW)	Assorbita max (kW)	Resa max (kW)	Assorbita max (kW)	Resa max (kW)	Assorbita max (kW)
10	3,99	0,83	4,37	0,82	4,76	0,82
20	3,83	0,94	4,21	0,93	4,58	0,93
30	3,68	1,05	4,04	1,04	4,39	1,04
35	3,60	1,11	3,95	1,11	4,30	1,10
46	3,43	1,23	3,76	1,22	4,10	1,22

MAGIS COMBO 4 V2	Temperatura di mandata acqua °C					
	15		18		25	
Temperatura aria °C b.s.	Resa max (kW)	Assorbita max (kW)	Resa max (kW)	Assorbita max (kW)	Resa max (kW)	Assorbita max (kW)
10	5,15	0,82	5,54	0,81	6,09	0,83
20	4,95	0,93	5,33	0,92	5,86	0,94
30	4,75	1,03	5,11	1,03	5,62	1,05
35	4,65	1,10	5,00	1,09	5,50	1,11
46	4,43	1,21	4,77	1,20	5,24	1,23

25

**"POTENZE" ED "ASSORBIMENTO" IN RISCALDAMENTO
MAGIS COMBO 6 V2 - MAGIS COMBO 6 PLUS V2**

MAGIS COMBO 6 V2		Temperatura di mandata acqua °C					
		25		30		35	
Temperatura aria °C b.s.	(b.u.)	Resa max (kW)	Assorbita max (kW)	Resa max (kW)	Assorbita max (kW)	Resa max (kW)	Assorbita max (kW)
-20	(-21)	4,69	1,63	4,56	1,75	4,35	1,97
-15	(-16)	5,35	1,73	5,20	1,85	4,95	2,08
-10	(-11)	5,77	1,78	5,61	1,91	5,34	2,15
-7	(-8)	5,94	1,66	5,78	1,78	5,50	2,00
-2	(-3)	5,78	1,44	5,62	1,55	5,35	1,74
2	(1)	5,62	1,23	5,46	1,32	5,20	1,48
7	(6)	6,48	1,01	6,30	1,09	6,00	1,22
10	(9)	7,08	1,02	6,88	1,10	6,55	1,23
15	(14)	8,08	1,04	7,85	1,11	7,48	1,25
20	(19)	9,07	1,05	8,82	1,13	8,40	1,27

MAGIS COMBO 6 V2		Temperatura di mandata acqua °C					
		40		45		50	
Temperatura aria °C b.s.	(b.u.)	Resa max (kW)	Assorbita max (kW)	Resa max (kW)	Assorbita max (kW)	Resa max (kW)	Assorbita max (kW)
-20	(-21)	4,18	2,10	4,01	2,32		
-15	(-16)	4,81	2,21	4,67	2,34	4,53	2,46
-10	(-11)	5,18	2,29	5,02	2,43	4,87	2,55
-7	(-8)	5,38	2,26	5,27	2,51	5,05	2,68
-2	(-3)	5,15	1,91	4,94	2,08	4,70	2,34
2	(1)	4,91	1,57	4,62	1,65	4,39	1,86
7	(6)	5,70	1,37	5,40	1,51	5,10	1,66
10	(9)	6,30	1,38	6,04	1,53	5,74	1,73
15	(14)	7,29	1,39	7,10	1,57	6,74	1,77
20	(19)	8,28	1,42	8,16	1,61	7,75	1,81

MAGIS COMBO 6 V2		Temperatura di mandata acqua °C					
		55		60		65	
Temperatura aria °C b.s.	(b.u.)	Resa max (kW)	Assorbita max (kW)	Resa max (kW)	Assorbita max (kW)	Resa max (kW)	Assorbita max (kW)
-20	(-21)						
-15	(-16)						
-10	(-11)	4,52	2,80				
-7	(-8)	4,84	2,84				
-2	(-3)	4,45	2,60	4,22	2,89		
2	(1)	4,16	2,06	3,94	2,29		
7	(6)	4,80	1,81	4,53	1,88	4,27	1,95
10	(9)	5,43	1,92	5,16	1,98	4,89	2,04
15	(14)	6,39	1,97	6,07	2,03	5,75	2,09
20	(19)	7,34	2,01	6,98	2,08	6,61	2,14

- Fattore di correzione dichiarato CC = 0,9

- TOL = -25 °C

MAGIS COMBO 6 V2

**25.1 "POTENZE" ED "ASSORBIMENTO" IN RAFFRESCAMENTO
MAGIS COMBO 6 V2 - MAGIS COMBO 6 PLUS V2**

MAGIS COMBO 6 V2	Temperatura di mandata acqua °C					
	7		10		13	
Temperatura aria °C b.s.	Resa max (kW)	Assorbita max (kW)	Resa max (kW)	Assorbita max (kW)	Resa max (kW)	Assorbita max (kW)
10	5,20	1,07	5,70	1,08	6,20	1,08
20	5,01	1,22	5,48	1,22	5,96	1,23
30	4,80	1,36	5,26	1,37	5,72	1,37
35	4,70	1,44	5,15	1,45	5,60	1,46
46	4,48	1,59	4,91	1,60	5,34	1,61

MAGIS COMBO 6 V2	Temperatura di mandata acqua °C					
	15		18		25	
Temperatura aria °C b.s.	Resa max (kW)	Assorbita max (kW)	Resa max (kW)	Assorbita max (kW)	Resa max (kW)	Assorbita max (kW)
10	6,70	1,09	7,20	1,10	7,92	1,12
20	6,44	1,24	6,92	1,24	7,61	1,27
30	6,18	1,38	6,64	1,39	7,31	1,42
35	6,05	1,46	6,50	1,47	7,15	1,50
46	5,77	1,62	6,19	1,62	6,81	1,66

26

"POTENZE" ED "ASSORBIMENTO" IN RISCALDAMENTO MAGIS COMBO 9 V2 - MAGIS COMBO 9 PLUS V2

MAGIS COMBO 9 V2		Temperatura di mandata acqua °C					
		25		30		35	
Temperatura aria °C b.s.	(b.u.)	Resa max (kW)	Assorbita max (kW)	Resa max (kW)	Assorbita max (kW)	Resa max (kW)	Assorbita max (kW)
-20	(-21)	6,90	2,28	6,71	2,44	6,39	2,74
-15	(-16)	7,86	2,41	7,64	2,58	7,28	2,90
-10	(-11)	8,47	2,52	8,23	2,70	7,84	3,04
-7	(-8)	8,53	2,41	8,30	2,58	7,90	2,90
-2	(-3)	8,42	2,14	8,19	2,30	7,80	2,58
2	(1)	8,32	1,88	8,09	2,01	7,70	2,26
7	(6)	9,72	1,55	9,45	1,66	9,00	1,87
10	(9)	10,62	1,57	10,32	1,68	9,83	1,89
15	(14)	12,11	1,59	11,78	1,70	11,22	1,91
20	(19)	13,61	1,61	13,23	1,73	12,60	1,94

MAGIS COMBO 9 V2		Temperatura di mandata acqua °C					
		40		45		50	
Temperatura aria °C b.s.	(b.u.)	Resa max (kW)	Assorbita max (kW)	Resa max (kW)	Assorbita max (kW)	Resa max (kW)	Assorbita max (kW)
-20	(-21)	6,14	2,93	5,90	3,23		
-15	(-16)	7,07	3,08	6,87	3,26	6,66	3,43
-10	(-11)	7,60	3,21	7,37	3,39	7,15	3,56
-7	(-8)	7,73	3,27	7,56	3,65	7,26	3,88
-2	(-3)	7,50	2,83	7,20	3,08	6,84	3,47
2	(1)	7,27	2,39	6,84	2,52	6,50	2,84
7	(6)	8,80	2,10	8,60	2,33	8,30	2,53
10	(9)	9,64	2,12	9,44	2,36	8,97	2,66
15	(14)	11,03	2,13	10,84	2,42	10,30	2,72
20	(19)	12,42	2,18	12,24	2,47	11,63	2,78

MAGIS COMBO 9 V2		Temperatura di mandata acqua °C					
		55		60		65	
Temperatura aria °C b.s.	(b.u.)	Resa max (kW)	Assorbita max (kW)	Resa max (kW)	Assorbita max (kW)	Resa max (kW)	Assorbita max (kW)
-20	(-21)						
-15	(-16)						
-10	(-11)	6,63	3,90				
-7	(-8)	6,96	4,12				
-2	(-3)	6,48	3,85	6,14	4,28		
2	(1)	6,16	3,15	5,84	3,50		
7	(6)	8,00	2,73	7,72	2,96	7,44	3,20
10	(9)	8,50	2,95	8,07	3,05	7,65	3,14
15	(14)	9,76	3,02	9,27	3,11	8,78	3,21
20	(19)	11,02	3,09	10,47	3,18	9,91	3,28

- Fattore di correzione dichiarato CC = 0,9

- TOL = -25 °C

MAGIS COMBO 9 V2

**26.1 "POTENZE" ED "ASSORBIMENTO" IN RAFFRESCAMENTO
MAGIS COMBO 9 V2 - MAGIS COMBO 9 PLUS V2**

MAGIS COMBO 9 V2	Temperatura di mandata acqua °C					
	7		10		13	
Temperatura aria °C b.s.	Resa max (kW)	Assorbita max (kW)	Resa max (kW)	Assorbita max (kW)	Resa max (kW)	Assorbita max (kW)
10	7,20	1,45	7,80	1,48	8,41	1,51
20	6,92	1,65	7,51	1,68	8,09	1,72
30	6,64	1,84	7,21	1,88	7,77	1,92
35	6,50	1,95	7,05	1,99	7,60	2,03
46	6,19	2,15	6,72	2,20	7,24	2,24

MAGIS COMBO 9 V2	Temperatura di mandata acqua °C					
	15		18		25	
Temperatura aria °C b.s.	Resa max (kW)	Assorbita max (kW)	Resa max (kW)	Assorbita max (kW)	Resa max (kW)	Assorbita max (kW)
10	9,02	1,54	9,63	1,57	10,59	1,60
20	8,68	1,75	9,27	1,78	10,19	1,82
30	8,33	1,96	8,89	1,99	9,78	2,03
35	8,15	2,07	8,70	2,11	9,57	2,15
46	7,77	2,29	8,29	2,33	9,12	2,38

APPENDICE A): LOGICA DI FUNZIONAMENTO E REGOLAZIONE

27

PRINCIPI DI FUNZIONAMENTO MAGIS COMBO V2

La logica di controllo di un sistema MAGIS COMBO V2, stabilisce varie situazioni di funzionamento di seguito descritte:

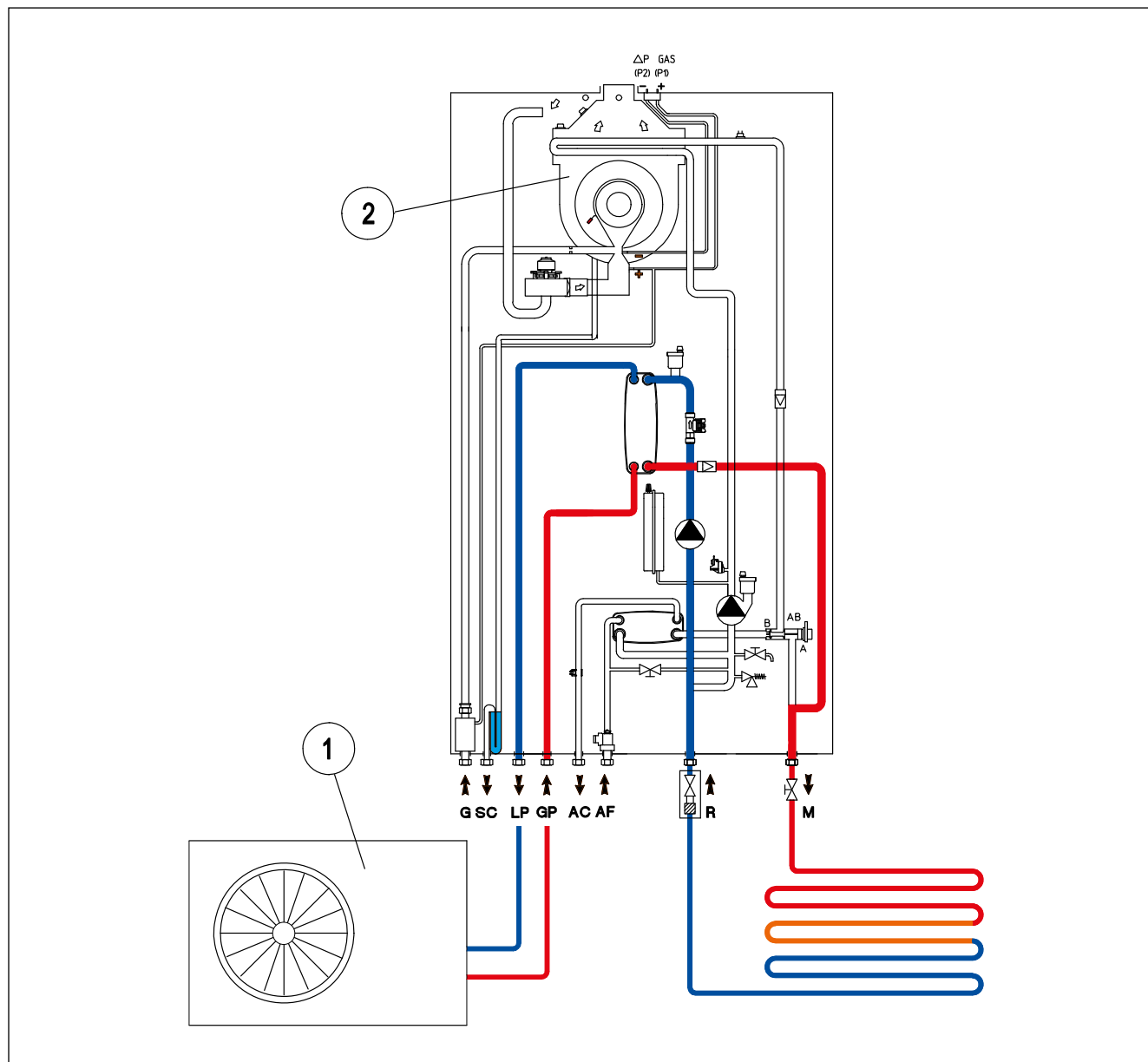
MODALITA' RISCALDAMENTO

Nel funzionamento in riscaldamento invernale la logica di commutazione tra generatore a condensazione e circuito in Pompa di Calore può essere selezionata tra 2 opzioni:

- Con temperatura esterna di commutazione variabile in funzione della temperatura di mandata (modo "AUTO");
- Con temperatura esterna di commutazione fissa (modo "MANUALE").

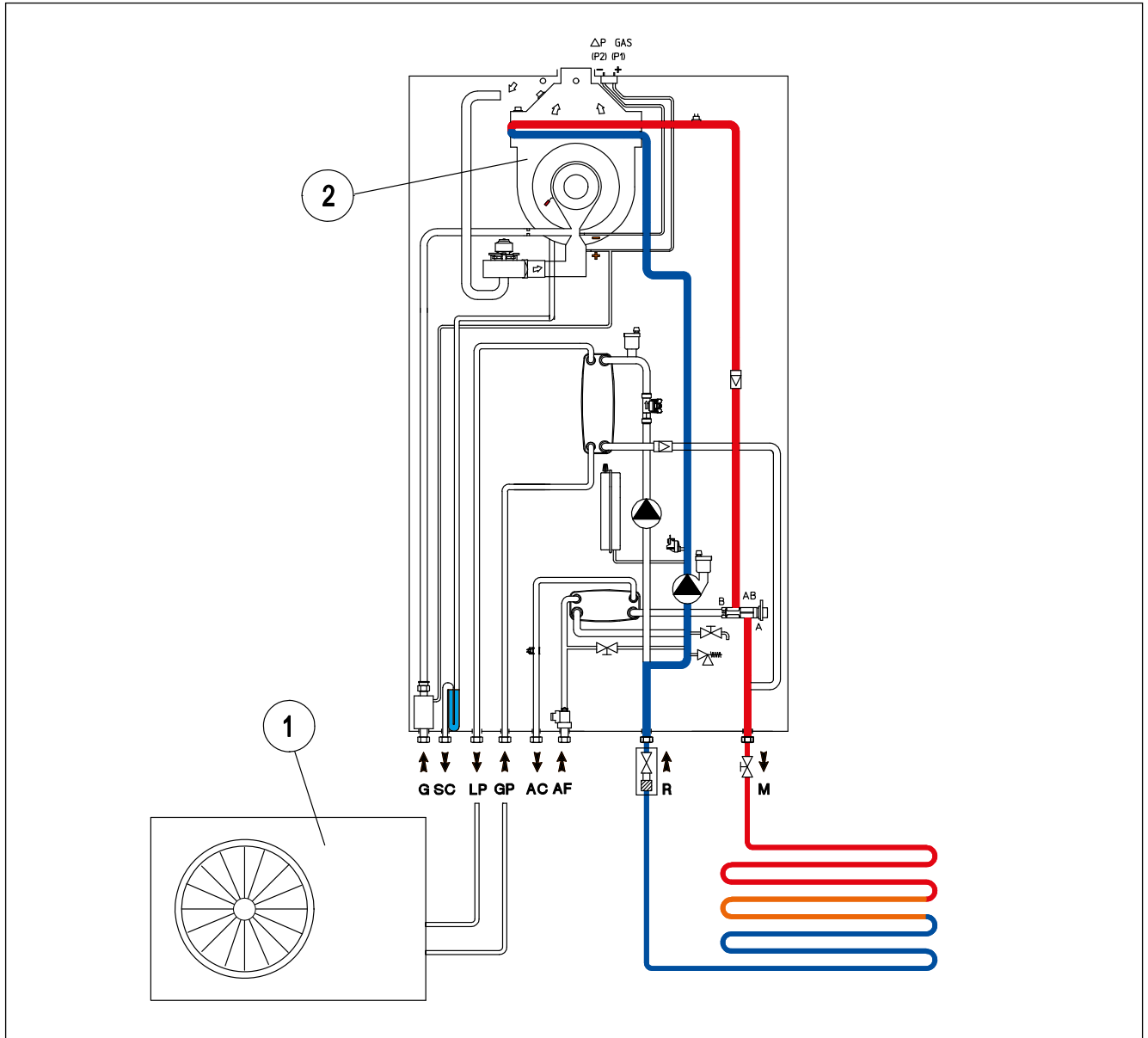
Nello schema sotto è rappresentato il funzionamento con riscaldamento invernale tramite Pompa di Calore (1).

In queste condizioni, il generatore a condensazione (2) potrebbe attivarsi in contemporanea per riscaldare l'ACS.



MAGIS COMBO V2

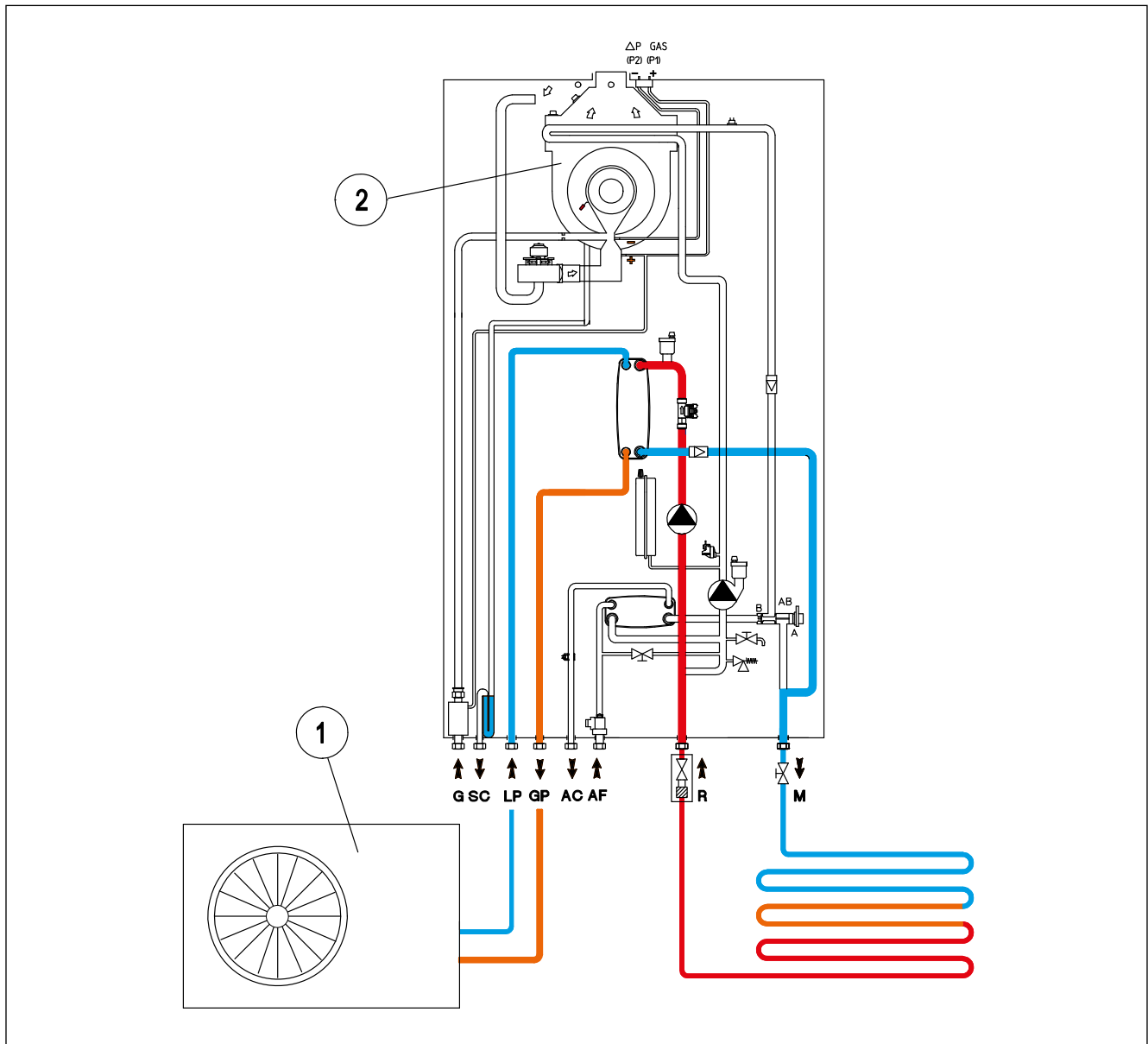
Se la Pompa di Calore (1) non è in grado di portare in temperatura l'impianto entro un certo tempo, il generatore a condensazione (2) si attiva (vedi schema sotto) e viene disattivata la Pompa di Calore.



MODALITA' RAFFRESCAMENTO

Durante la stagione estiva sarà la sola Pompa di Calore (1) ad operare sul circuito impianto.

Avviene mediante l'attivazione del circuito frigorifero, secondo lo schema raffigurato sotto.



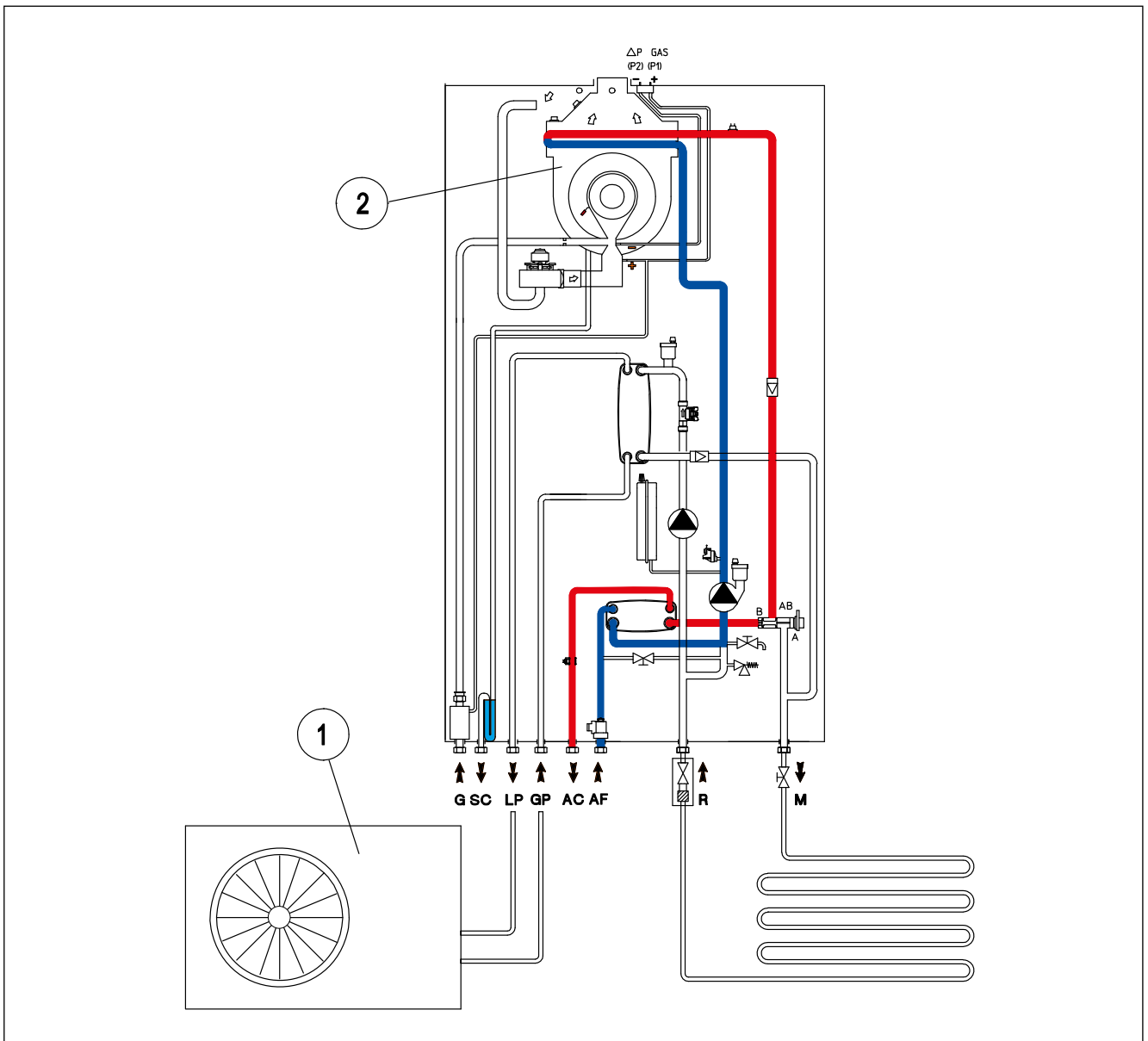
MAGIS COMBO V2

MODALITA' SANITARIO

Nella MAGIS COMBO V2 istantanea è il generatore a condensazione (2) a provvedere al riscaldamento dell'ACS (ovviamente per un discorso di potenza scambiata).

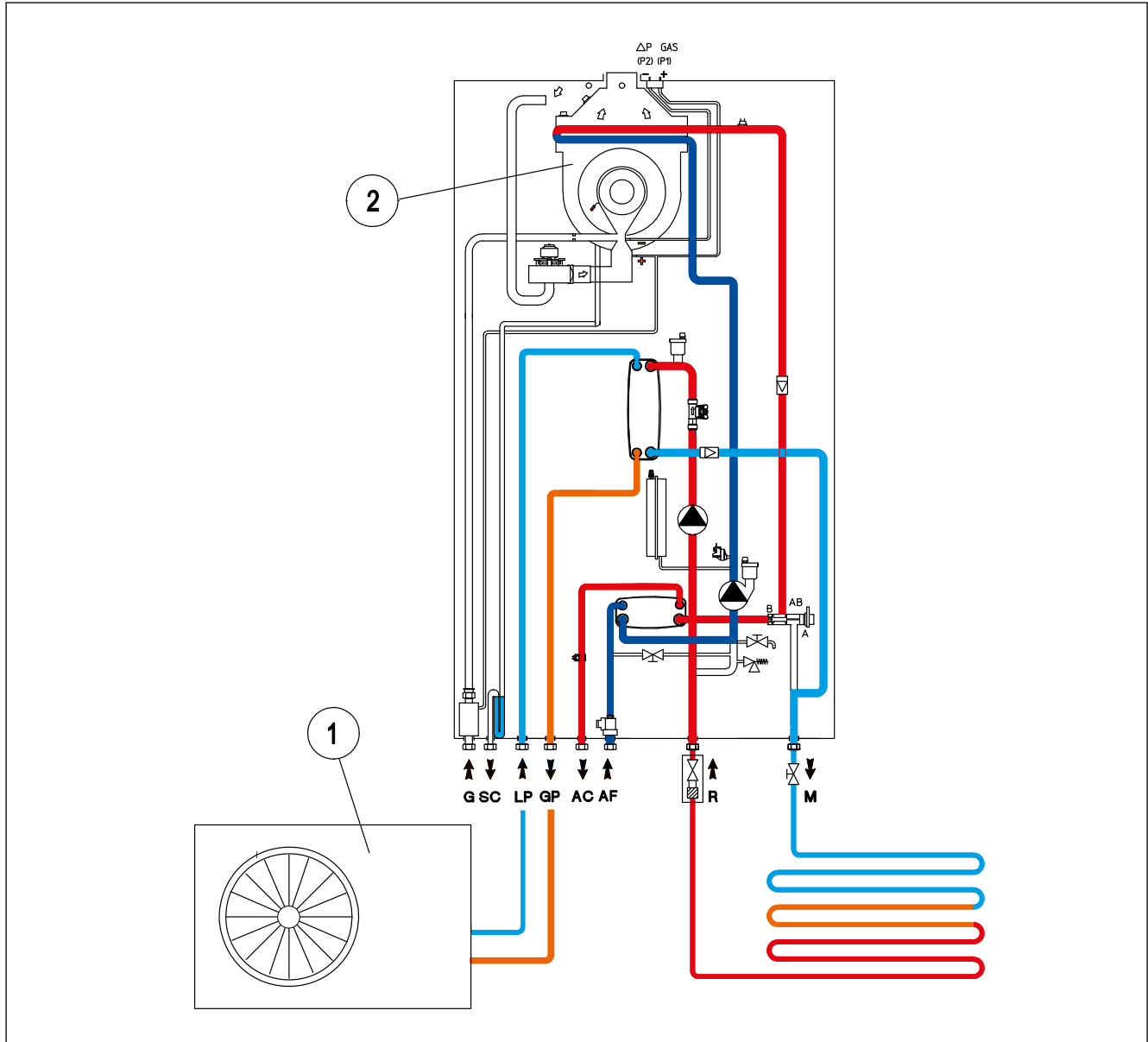
Alla MAGIS COMBO V2 istantanea si può abbinare una unità bollitore separata, mediante un collegamento in serie: in questo modo si può sfruttare anche il Solare Termico come Fonte Energetica Rinnovabile (FER), ad integrazione della produzione di ACS.

Oppure è possibile utilizzare uno scaldabagno a pompa di calore (es. RAPAX), ad integrazione della produzione di ACS, sempre per lo sfruttamento di FER.



MODALITA' SANITARIO + MODALITA' RAFFRESCAMENTO

Considerando che nella versione istantanea è il generatore a condensazione (2) a garantire la produzione di ACS, in estate la Pompa di Calore (1) può attivarsi in contemporanea per assicurare il raffreddamento degli ambienti.



MAGIS COMBO PLUS V2

28

PRINCIPI DI FUNZIONAMENTO MAGIS COMBO PLUS V2

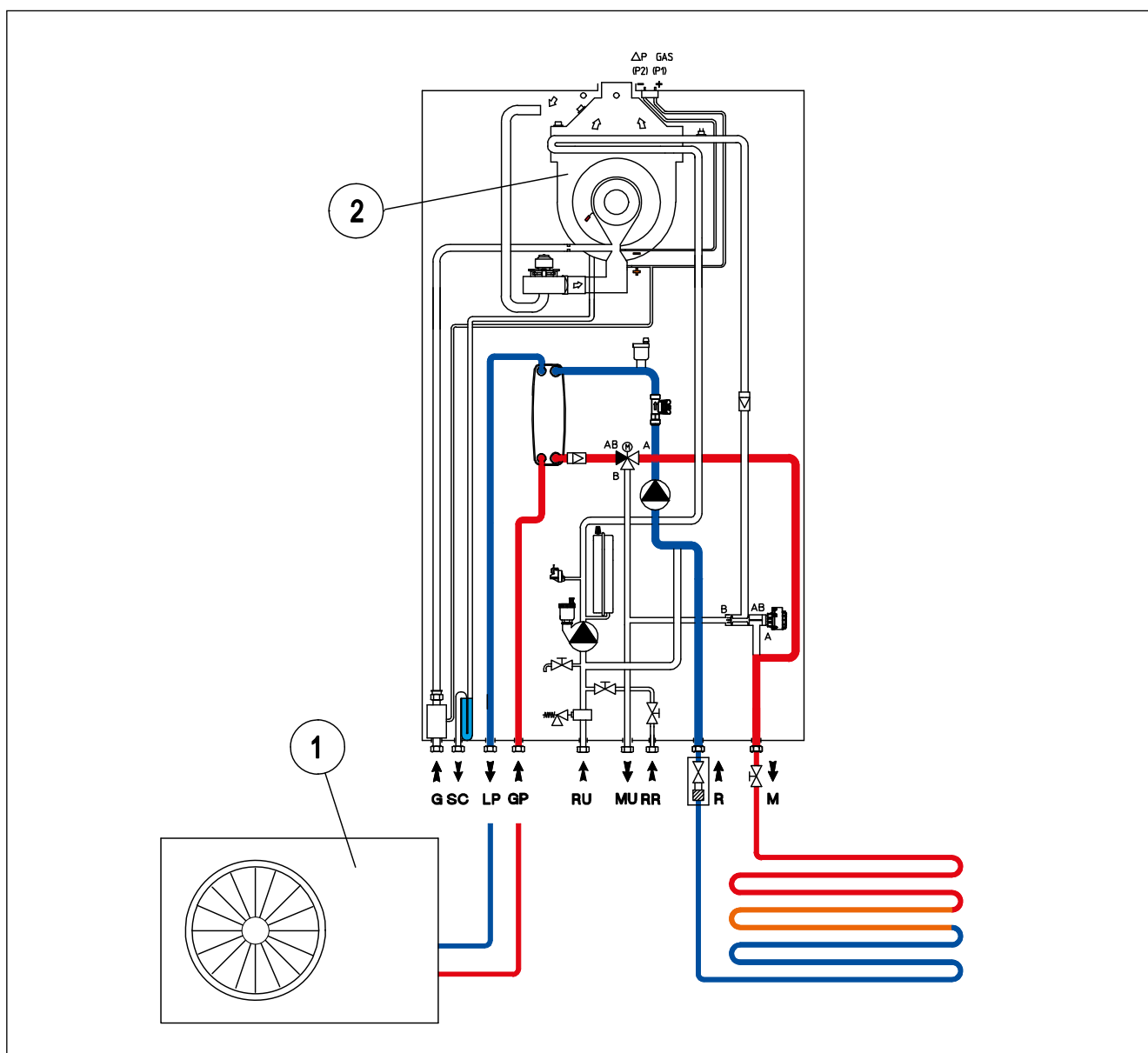
La logica di controllo di un sistema MAGIS COMBO PLUS V2 stabilisce varie situazioni di funzionamento di seguito descritte:

MODALITA' RISCALDAMENTO

Nel funzionamento in riscaldamento invernale la logica di commutazione tra generatore a condensazione e circuito in Pompa di Calore può essere selezionata tra 2 opzioni:

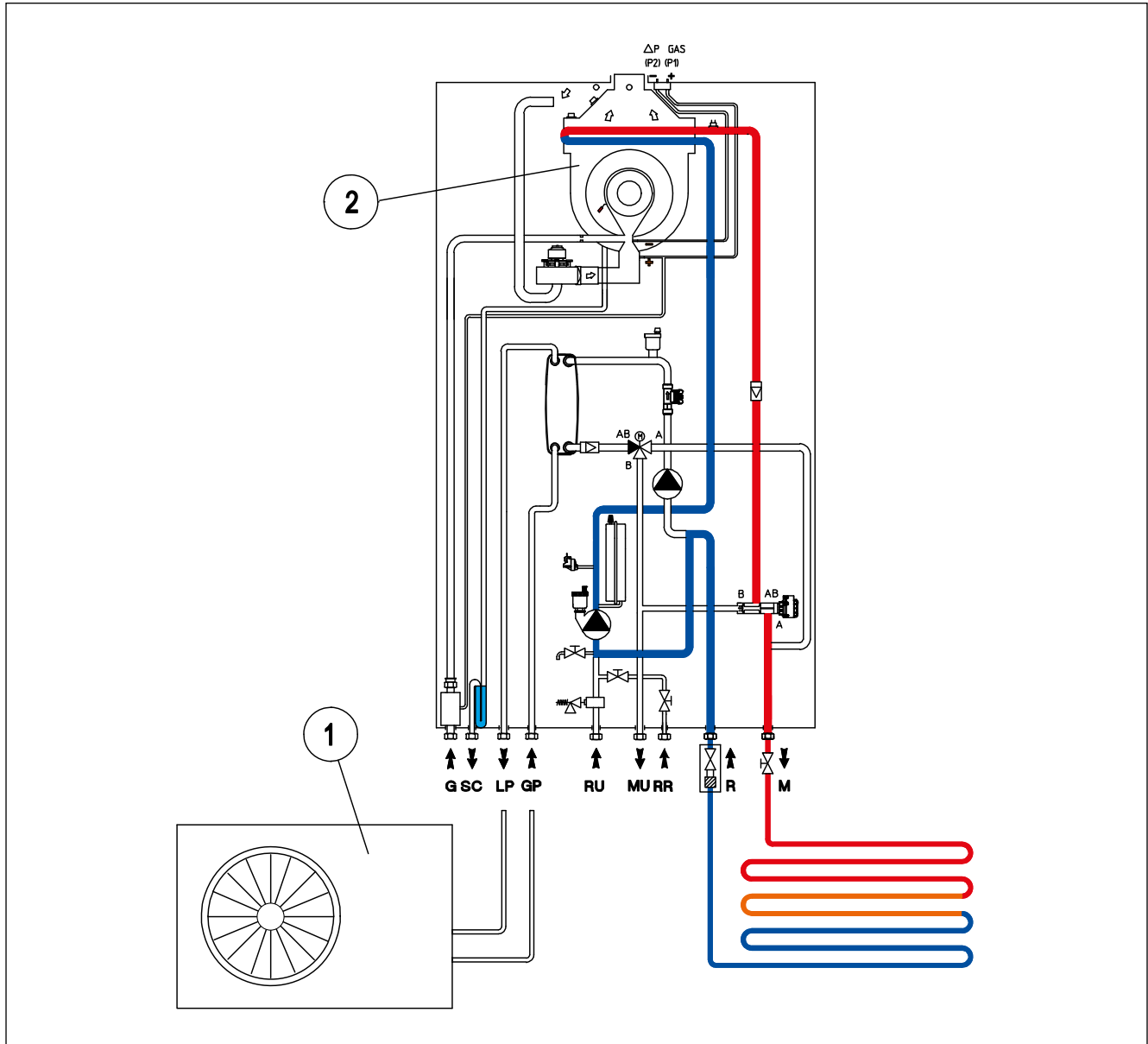
- Con temperatura esterna di commutazione variabile in funzione della temperatura di mandata (modo "AUTO");
- Con temperatura esterna di commutazione fissa (modo "MANUALE").

Nello schema sotto è rappresentato il funzionamento con riscaldamento invernale tramite Pompa di Calore (1).



MAGIS COMBO PLUS V2

Se la Pompa di Calore (1) non è in grado di portare in temperatura l'impianto entro un certo tempo, il generatore a condensazione (2) si attiva (vedi schema sotto) e viene disattivata la Pompa di Calore.

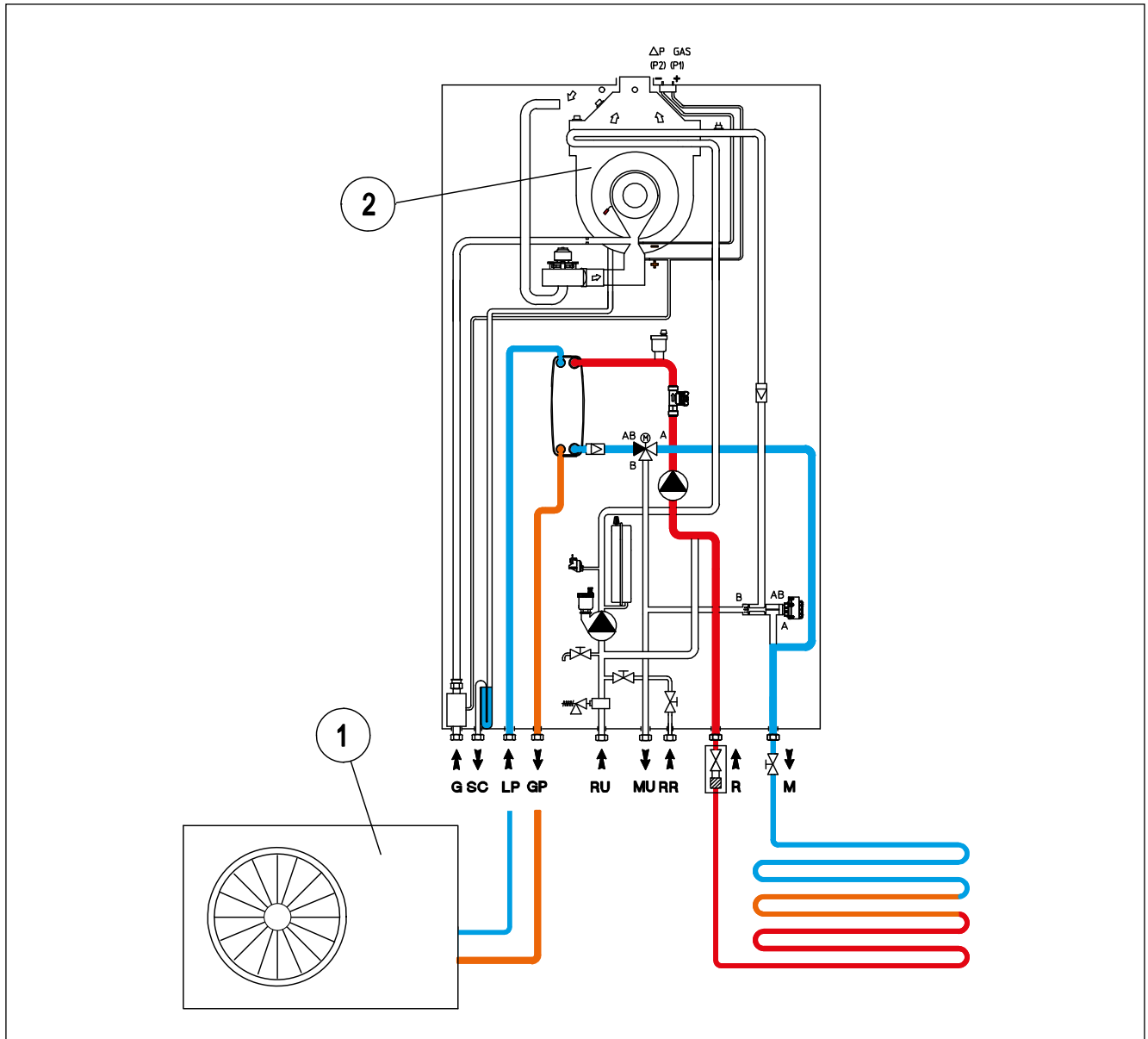


MAGIS COMBO PLUS V2

MODALITA' RAFFRESCAMENTO

Durante la stagione estiva sar  la sola Pompa di Calore (1) ad operare sul circuito impianto.

Avviene mediante l'attivazione del circuito frigorifero, secondo lo schema raffigurato sotto.



MODALITA' SANITARIO

Nel funzionamento in sanitario, il generatore a condensazione e Pompa di Calore lavorano su un unico circuito di mandata/ritorno boiler.

A livello di logica di funzionamento, è possibile scegliere tra 2 opzioni sul parametro I 08 dal MENU' INTEGRAZIONE:

I 08 = Contemporaneità Sanitario = OFF;

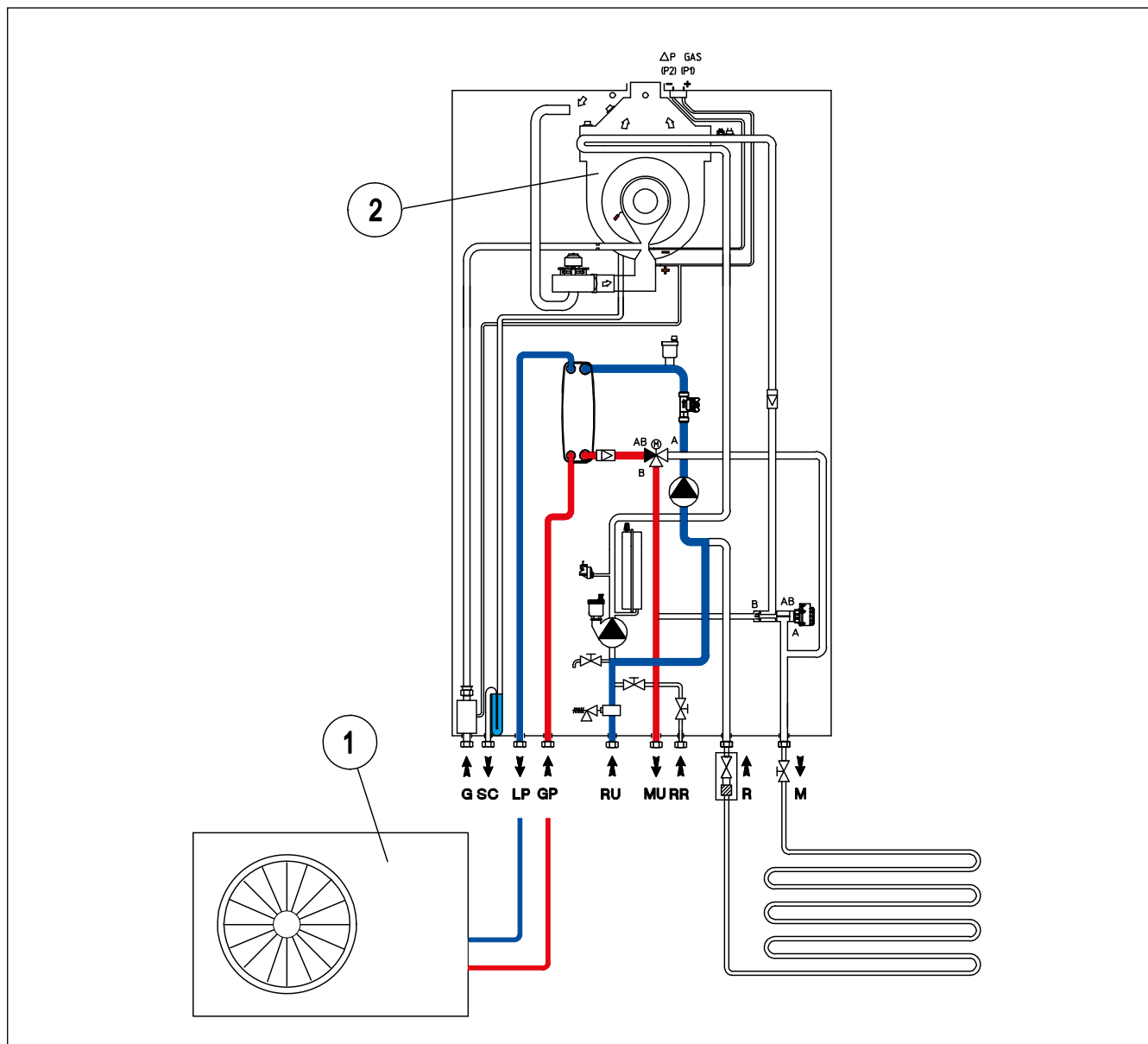
I 08 = Contemporaneità Sanitario = ON.

Impostando OFF, in caso di contemporaneità di richiesta sanitario ed impianto, ha precedenza il sanitario; funziona un solo generatore (in base alla temperatura esterna e al tempo di integrazione) - nell'esempio sotto si mostra il funzionamento con la Pompa di Calore (1).

Questa impostazione è idonea ad esempio per impianti di climatizzazione ad alta inerzia (esempio pannelli radianti); inoltre favorisce le prestazioni energetiche della macchina, sfruttando adeguatamente la Pompa di Calore (1) per il sanitario.

La Pompa di Calore (1), si attiva e si porta a lavorare ad una temperatura di mandata di +10 °C rispetto al set sanitario impostato (es. set sanitario 45 °C, la Pompa di Calore si porta alla mandata di 55 °C), chiaramente se la Pompa di Calore (1) non è in grado di portare in temperatura l'acqua calda sanitaria entro un certo tempo, oppure se viene impostato un set sanitario maggiore di 55 °C, si attiva il generatore a condensazione (2) (vedi figura successiva).

Vale anche per il funzionamento in fase sanitario la logica di attivazione dei generatori (modo AUTO) in base alle temperature esterne.



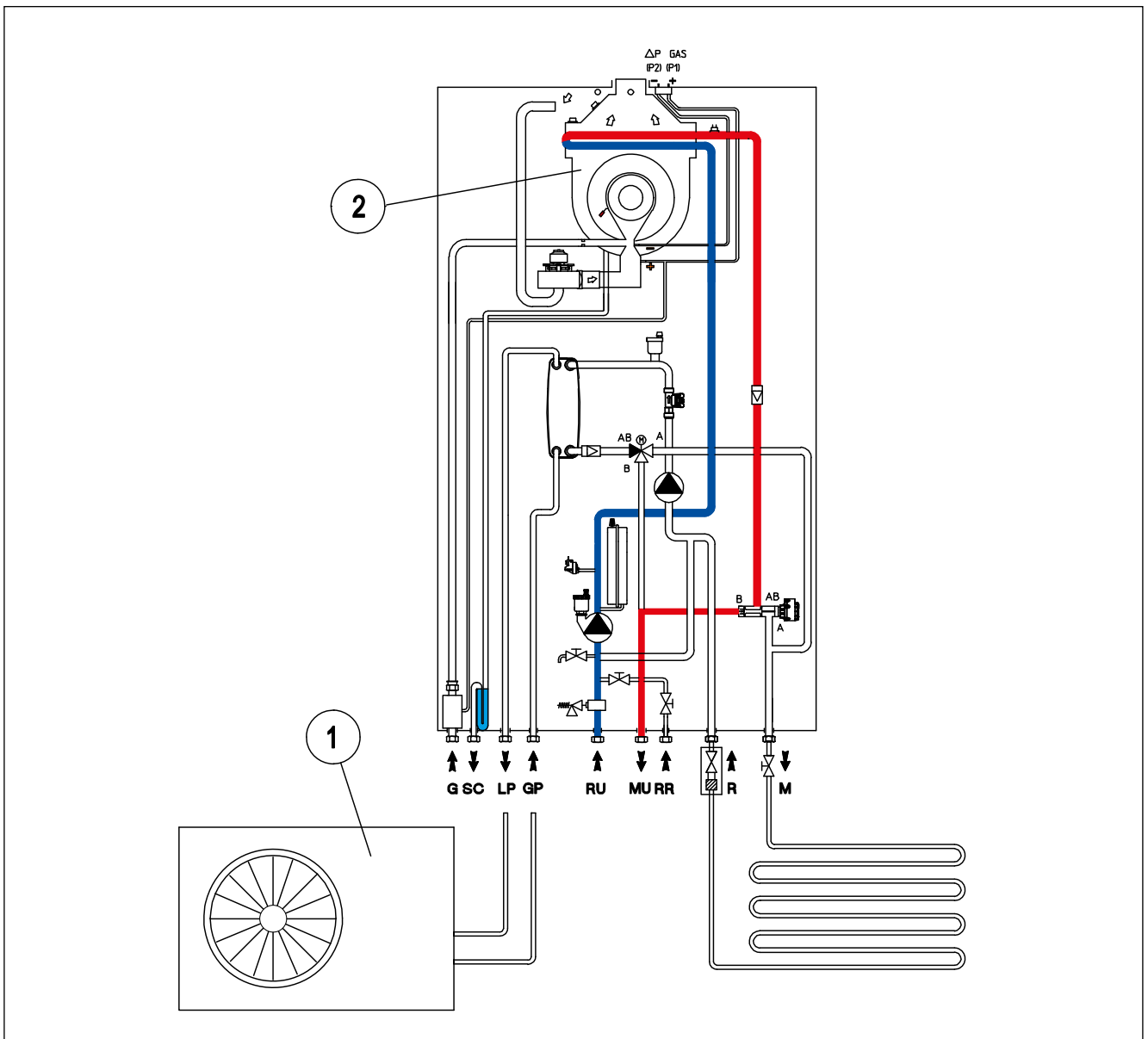
MAGIS COMBO PLUS V2

Impostando invece il parametro I 08 dal MENU' INTEGRAZIONE:

I 08 = Contemporaneità Sanitario = ON, in caso di contemporaneità di richiesta sanitario ed impianto vengono eseguite entrambe le richieste insieme (si avranno a quel punto entrambi i generatori attivi).

In questo caso si privilegia il funzionamento del generatore a condensazione (2) per il sanitario, qualora vi sia contemporaneità di richiesta (l'acqua gira secondo lo schema sotto).

Questa modalità può risultare utile ad esempio con impianti di climatizzazione a bassa inerzia (esempio ventilconvettori).

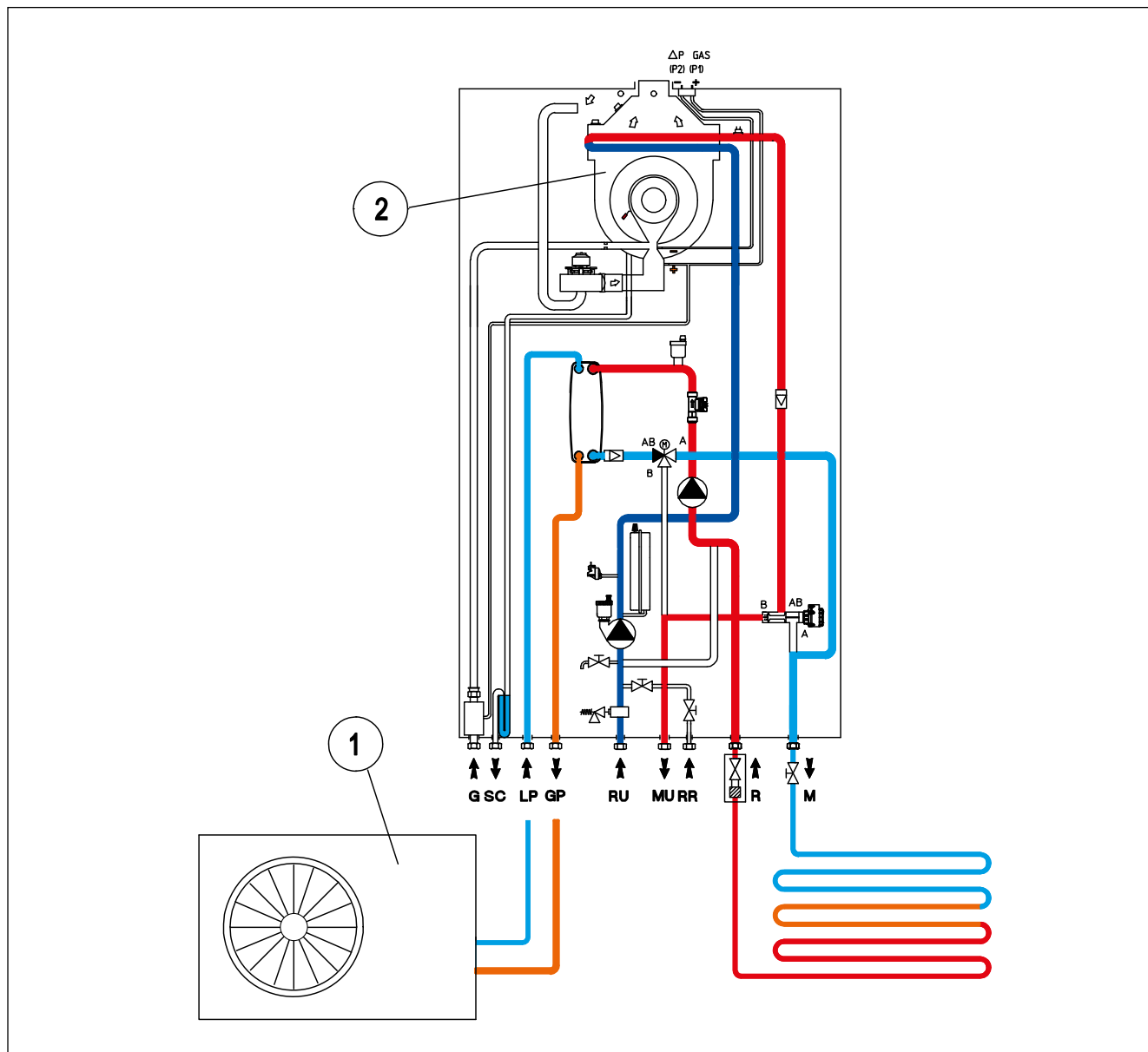


MODALITA' SANITARIO + MODALITA' RAFFRESCAMENTO

Esempio di funzionamento impostando il parametro I 08 dal MENU' INTEGRAZIONE:

I 08 = Contemporaneità Sanitario = ON, in estate in modalità raffreddamento avremo che: Il generatore a condensazione (2) garantisce la produzione di ACS;

La Pompa di Calore (1) provvede al raffreddamento degli ambienti.



MAGIS COMBO V2

29

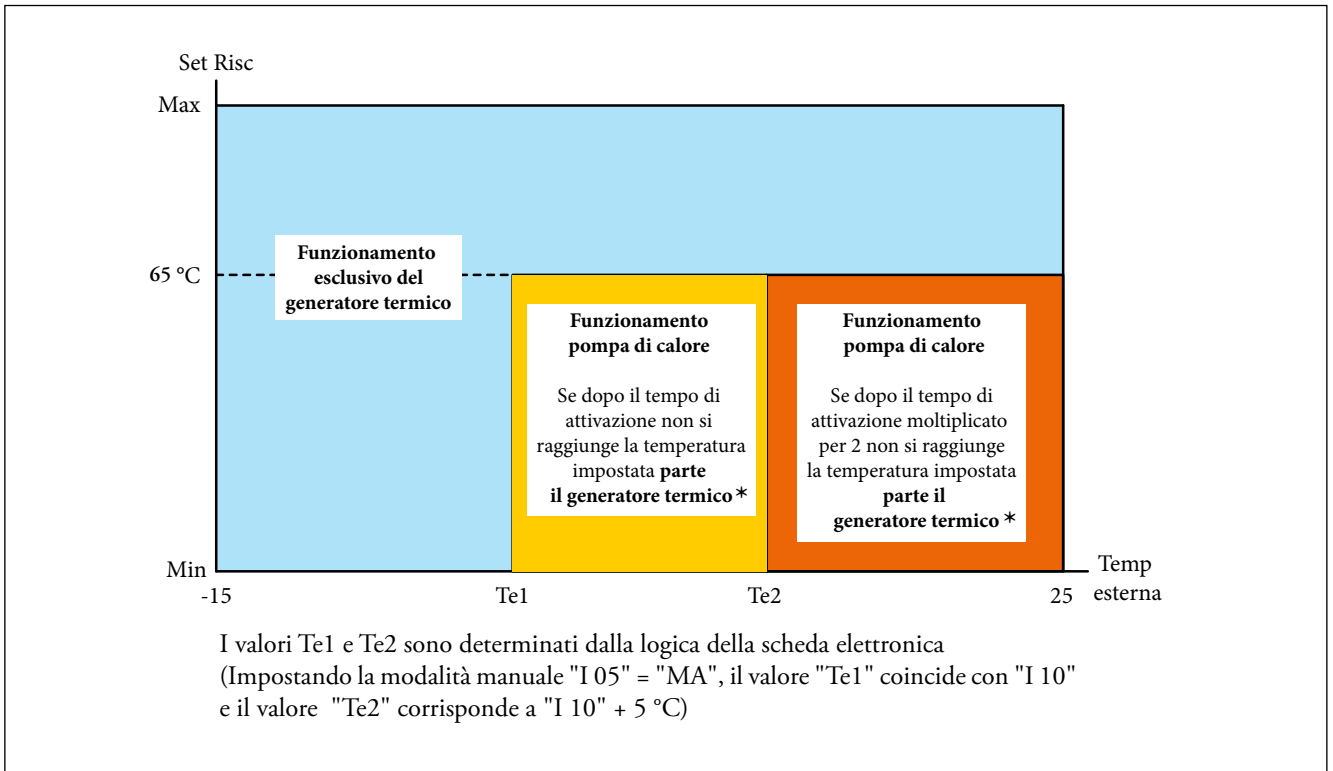
PRINCIPI DI FUNZIONAMENTO: LOGICA DI ATTIVAZIONE

FUNZIONAMENTO IN FASE RISCALDAMENTO AMBIENTI:

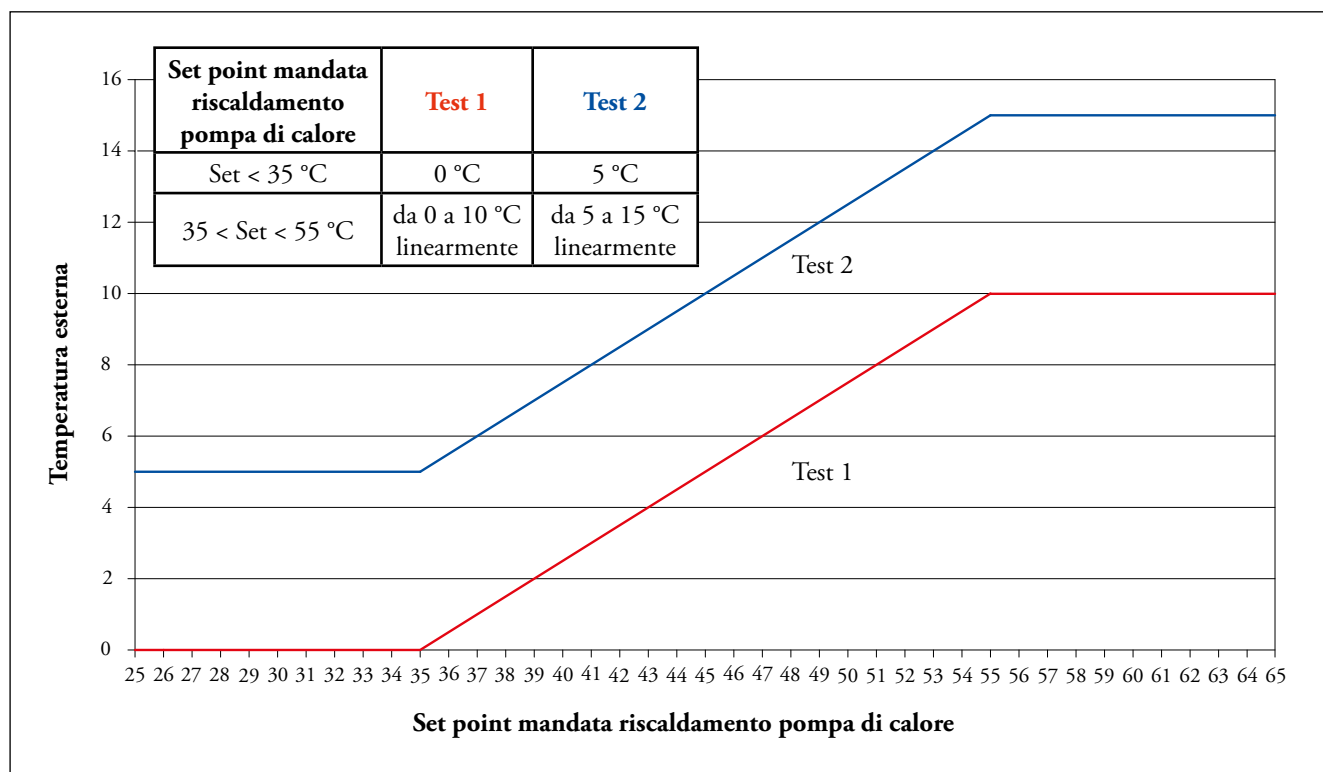
A seguito di una richiesta in fase riscaldamento ambienti, l'elettronica decide, in funzione della temperatura esterna, se attivare la pompa di calore, oppure (in presenza di temperature esterne "rigide") il generatore a condensazione.

NOTA: In funzione della temperatura esterna, se MAGIS COMBO V2 richiede una temperatura di mandata maggiore di 65 °C, viene attivato direttamente il generatore a condensazione.

* Successivamente riparte la pompa di calore creando così un meccanismo di alternanza tra i due generatori.



Temperature esterne che determinano la logica di attivazione dei generatori (modo AUTO).



Sul menù di MAGIS COMBO V2 sono presenti - tra gli altri - il MENU' INTEGRAZIONE con i seguenti parametri:

MENU' INTEGRAZIONE			
Id	Parametro	Range	Default
I 02	Abilitazione integrazione impianto	OFF - AL	AL
I 04	Tempo max. attesa riscaldamento	1 ÷ 255 minuti (step di 1 minuto)	30
I 05	Modo attivazione integrazione	AU - MA	AU
I 07	Banda attivazione	0 ÷ 10 °C	4
I 08	Contemporaneità sanitario	OFF - ON	ON
I 10	Temperatura attivazione manuale impianto	-25 ÷ +35 °C	2

PAR. I 02 - Abilitazione integrazione impianto - (impostabile AL - OFF, valore di default AL). Tramite questa funzione è possibile abilitare il funzionamento del generatore a condensazione (AL) per l'integrazione del riscaldamento dell'impianto termico. **N.B.:** Con modalità OFF andrà sempre e solo la Pompa di Calore, anche in caso di blocco della Pompa di Calore, il generatore a condensazione NON si attiverà mai per l'integrazione impianto.

PAR. I 04 - Tempo max. attesa riscaldamento - (impostabile da 1 ÷ 255 minuti, valore di default 30 minuti). Stabilisce il tempo di riferimento delle tempistiche di attivazione o disattivazione dell'integrazione riscaldamento.

PAR. I 05 - Modo attivazione integrazione - (impostabile AU - MA, valore di default AU). Stabilisce quando attivare il generatore a condensazione, in modalità manuale "MA" è attivato ad una temperatura esterna fissa ed equivale al valore impostato con il parametro "I 06", in modalità automatico "AU" il generatore a condensazione viene attivato in base alle condizioni di lavoro.

PAR. I 07 - Banda attivazione (impostabile da 0 °C ÷ 10 °C, valore di default +4 °C). E' un'isteresi che viene utilizzata per stabilire il raggiungimento del set-point riscaldamento evitando l'attivazione del generatore a condensazione.

PAR. I 08 - Contemporaneità sanitario (impostabile ON - OFF, valore di default ON). Abilita il funzionamento contemporaneo in modalità sanitario e climatizzazione ambiente. Per MAGIS COMBO V2 istantanea la contemporaneità è sempre garantita indipendentemente da quanto impostato.

PAR. I 10 - Temperatura attivazione manuale impianto - (impostabile da -25 °C ÷ +35 °C, valore di default +2 °C). Stabilisce la temperatura esterna al di sotto della quale viene abilitata l'attivazione del generatore a condensazione in riscaldamento.

È possibile utilizzare MAGIS COMBO V2 anche come solo generatore termico (se AUDAX PRO V2 ad esempio viene installata in un secondo tempo) impostando il parametro "A11" su OFF. A questo punto la logica di gestione diviene del tutto analoga a quella di un "normale" generatore a condensazione.

MAGIS COMBO V2

30 CARATTERISTICHE TECNICHE PRINCIPALI DEGLI ACCUMULI INERZIALI

La presenza di un contenuto minimo di acqua è importante soprattutto per favorire un corretto svolgimento dei cicli di sbrinamento della pompa di calore (defrost).

In tal senso, i quantitativi minimi di acqua da garantire sono 30 litri, per qualsiasi tipo di impianto.

Inoltre è bene verificare che per la linea deumidificatori vi siano almeno **3 l/kW** di potenza della macchina (riferimento circuito idraulico collegamento deumidificatore).

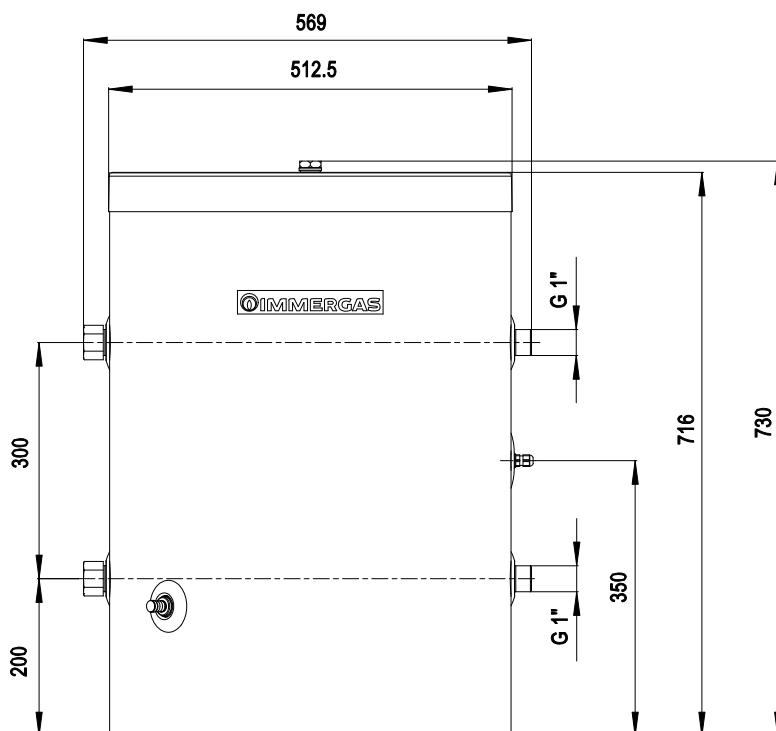
Ovviamente la presenza del volano fornisce vantaggi anche nel normale funzionamento di MAGIS COMBO V2, in presenza di impianti suddivisi in zone (quindi con contenuto variabile di acqua in circolazione).

Un migliore funzionamento con il volano termico si ha - ad esempio - in presenza di ventilconvettori usati in raffrescamento (condizione nella quale si hanno temperature di mandata molto basse e variazioni significative del carico termico al variare del numero di ventilconvettori attivi).

CARATTERISTICHE PRINCIPALI:

- Accumulo cilindrico totalmente in acciaio Inox Ø 415 con capacità 75 litri;
- Gli accumuli inerziali sono coibentati con isolante spessore 50 mm, completi di rivestimento PVC a vista;
- Per comodità di collegamento, l'accumulo inerziale dispone di 4 attacchi M da G 1" e due tappi per i raccordi inutilizzati;
- Rubinetto di scarico da G 1/2" posto nella parte inferiore;
- Raccordo da G 1/2" comprensivo di tappo sulla parte superiore dell'accumulo inerziale per eventuale sfiato aria;
- È presente un pozzetto porta sonda;
- È disponibile un kit (optional) composto da una staffa comprensiva di 4 tasselli per poterlo fissare in sospensione a parete;
- Eventuali rubinetti di intercettazione sugli altri attacchi devono essere previsti a parte;
- Grazie ai 4 attacchi presenti, è possibile utilizzare l'accumulo anche come separatore idraulico, oltre che come mero volano termico.

30.1 ACCUMULO INERZIALE DA 75 LITRI (Cod. 3.027288)



DATI TECNICI:

- Temperatura Max. di esercizio = 90 °C
- Pressione Max. di esercizio = 3 bar
- Capacità utile = 77 litri
- Peso a pieno = 95 kg
- Conducibilità termica isolante +20 °C = 0,038 W/(m•K)
- N°4 attacchi laterali da G 1"

31

DEUMIDIFICATORE



Concepito per essere abbinato ad impianti di raffrescamento a pannelli radianti, il deumidificatore permette di mantenere entro i valori di comfort la percentuale di umidità relativa in ambiente, evitando l'insorgenza di possibili formazioni di condense sulle pareti.

Il deumidificatore, progettato per essere installato verticale a parete (ad incasso), dispone di batterie di pre e post raffreddamento. Questi componenti consentono un ottimale controllo della temperatura dell'aria e dell'umidità.

Tuttavia, può funzionare anche senza l'ausilio delle batterie ad acqua di pre e post raffreddamento, permettendo così di deumidificare quando l'impianto di raffrescamento è spento, tipico delle mezze stagioni.

Conforme alle direttive europee, è provvisto di dichiarazione di conformità CE.

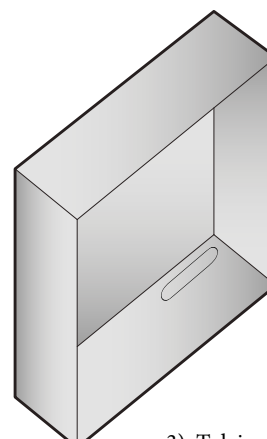
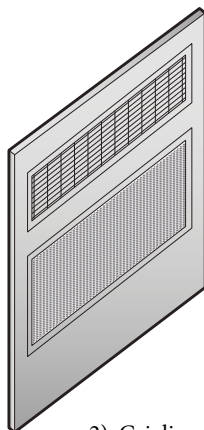
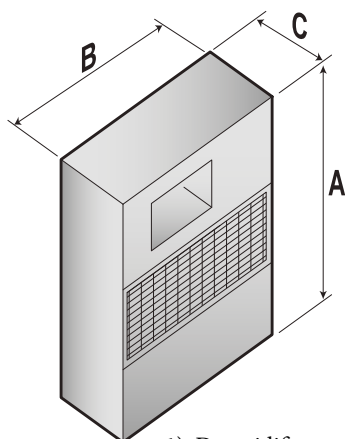
La deumidificazione può avvenire:

- ad **aria neutra**: senza variazione della temperatura dell'aria, deumidifica gli ambienti interni;
- ad **aria raffreddata**: contribuisce al raffreddamento dei locali, oltre a ridurre l'umidità relativa interna.

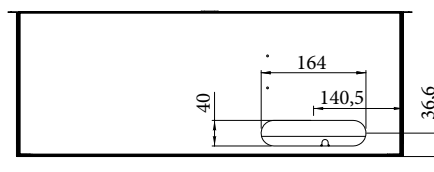
Questo funzionamento può essere ottenuto solo con il Gestore di sistema e relative espansioni, per l'abbinamento del deumidificatore direttamente a MAGIS COMBO V2 vedere paragrafo "funzioni elettronica di gestione MAGIS COMBO V2".

31.1

DIMENSIONI E ATTACCHI



Modello	A (mm)	B (mm)	C (mm)
1	680	545	221
2	750	660	20
3	703	605	228



3.1) fondo Telaio

• **DEUMIDIFICATORE**
(telaio e griglia da acquistare a parte)

cod. 3.021529

Collegare gli attacchi M-R (femmina) da 1/2" del deumidificatore all'impianto di raffrescamento, utilizzando il pre-trancio di fig. 3.1

MAGIS COMBO V2

31.2

DATI TECNICI

Refrigerante		R134a
Umidità asportata in condizione di aria neutra ⁽¹⁾	litri/24h	20,1
Potenza frigorifera ⁽¹⁾	W	1250
Portata acqua nominale	l/h	150
Perdite di carico	kPa	7,8
Campo di lavoro temperatura acqua di alimentazione	°C	15 ÷ 45
Campo di lavoro umidità	%	40 ÷ 90
Portata aria	m ³ /h	250
Prevalenza statica utile ventilatore (velocità massima)	Pa	43
Pressione sonora ⁽³⁾	dB(A)	35
Potenza sonora	dB(A)	43
Potenza assorbita ⁽¹⁾	W	340
Alimentazione	V/Ph/Hz	230/1~/50
Potenza massima assorbita ⁽²⁾	W	450
Corrente nominale assorbita ⁽¹⁾	A	2,5
Corrente massima assorbita ⁽²⁾	A	2,8
Attacchi idraulici M-R		1/2" F
Peso	kg	38

I dati riportati si riferiscono alle seguenti condizioni:

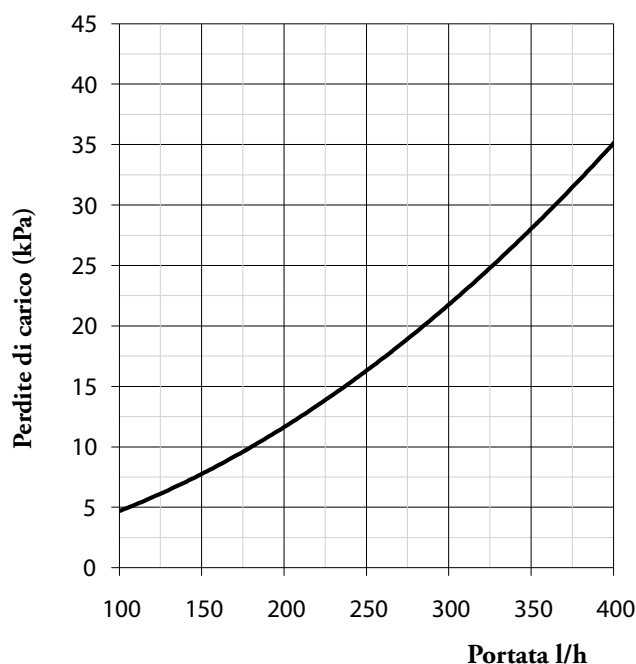
¹⁾ Temperatura ambiente 26 °C; umidità relativa 65% con temperatura acqua ingresso batteria 15 °C.

²⁾ Temperatura ambiente 35 °C; umidità relativa 80%.

³⁾ Livello di pressione sonora misurato in campo libero ad 1 m dalla macchina, secondo UNI EN ISO 3746/97

31.3

PERDITE DI CARICO DEL CIRCUITO IDRAULICO



32

KIT 2 ZONE DIRETTE SOLO CALDO (COD. 3.032264)



Il kit 2 zone dirette cod. 3.032264 è composto dal telaio, dal collettore idraulico aperto, da elettropompe a basso consumo elettrico, tubi e raccordi idraulici e termometri per la lettura delle temperature. Questo kit è idoneo per il solo riscaldamento degli ambienti.

I circolatori inseriti nel kit, hanno la particolarità di essere molto elastici anche grazie alle modalità di funzionamento che possono essere pre-impostate, ma non sono idonei per il raffrescamento. Tutti i componenti sono già assemblati e pronti per funzionare. Tutti i collegamenti elettrici sono da portare alla scheda elettronica di MAGIS PRO V2.

Questo kit è da utilizzarsi per la gestione di impianti suddivisi in due distinte zone.

L'inserimento di questi kit nell'impianto esalta il comfort e il risparmio energetico complessivo.

32.1

KIT 2 ZONE 1 DIRETTA + 1 MISCELATA SOLO CALDO (COD. 3.032265)



Il kit 2 zone cod. 3.032265 è composto dal telaio, dal collettore idraulico aperto, da elettropompe a basso consumo elettrico, valvola tre vie miscelatrice, tubi e raccordi idraulici e termometri per la lettura delle temperature. Questo kit è idoneo per il solo riscaldamento degli ambienti.

I circolatori inseriti nel kit, hanno la particolarità di essere molto elastici anche grazie alle modalità di funzionamento che possono essere pre-impostate, ma non sono idonei per il raffrescamento. Tutti i componenti sono già assemblati e pronti per funzionare. Tutti i collegamenti elettrici sono da portare alla scheda elettronica di MAGIS PRO V2.

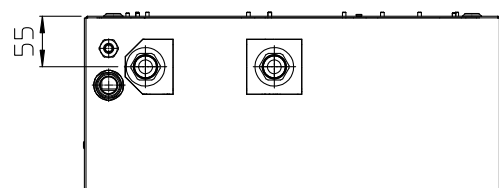
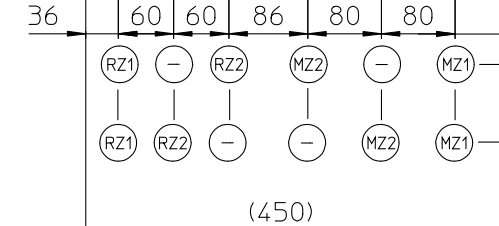
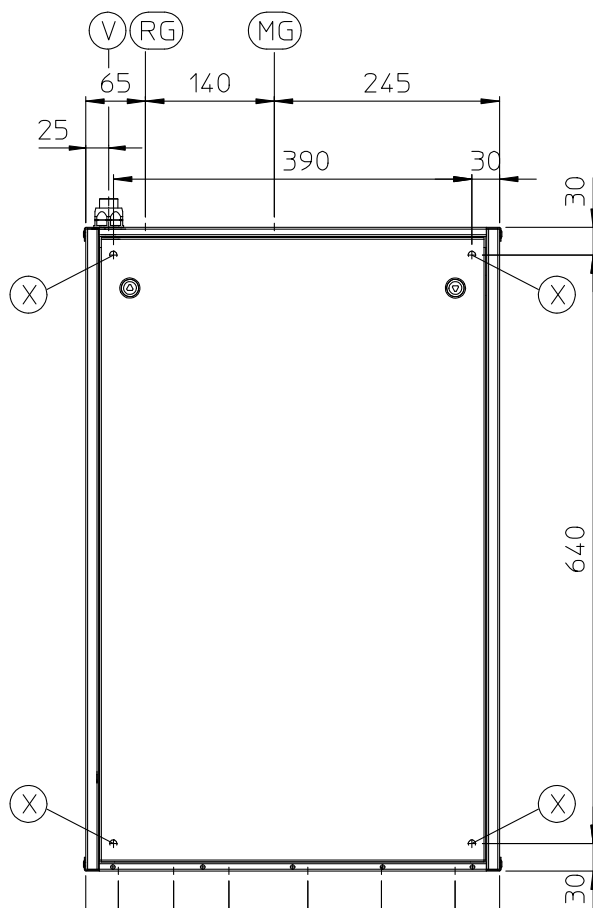
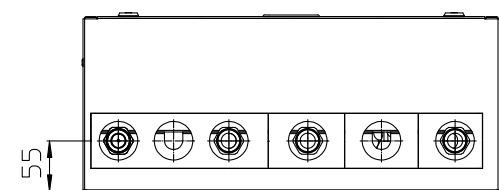
Questo kit è da utilizzarsi per la gestione di impianti a temperatura differenziata e/o suddivisi in due distinte zone.

Con l'acquisizione della temperatura esterna, l'elettronica di MAGIS PRO V2 consente di selezionare curve di temperatura di mandata indipendenti per ciascuna delle 2 zone d'impianto. L'inserimento di questi kit nell'impianto esalta il comfort e il risparmio energetico complessivo.

MAGIS COMBO V2

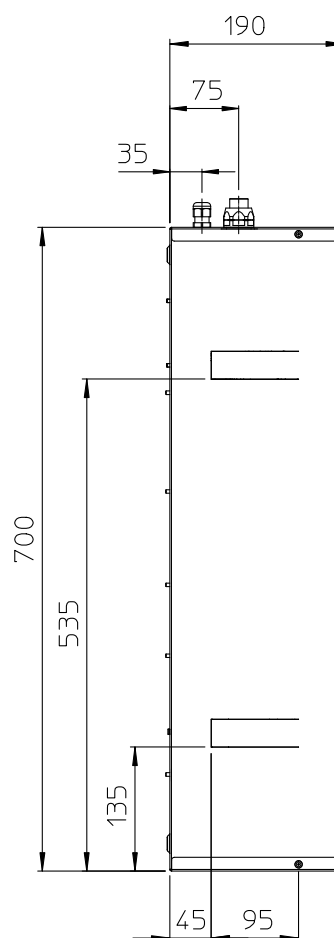
32.2

DIMENSIONI E ATTACCHI



LEGENDA:

- RG - Ritorno generatore (G 3/4")
- MG- Mandata generatore (G 3/4")
- V - Allacciamento elettrico
- X - Fori per fissaggio pensile del Kit (fuori muro)



Kit 2 zone dirette solo caldo

Kit 2 zone solo caldo

Kit 2 zone dirette solo caldo cod. 3.032264

- RZ1 - Ritorno zona 1 diretta (G 3/4")
- RZ2 - Ritorno zona 2 diretta (G 3/4")
- MZ2 - Mandata zona 2 diretta (G 3/4")
- MZ1 - Mandata zona 1 diretta (G 3/4")

Kit 2 zone solo caldo cod. 3.032265

- RZ1 - Ritorno zona 1 diretta (G 3/4")
- RZ2 - Ritorno zona 2 miscelata (G 1")
- MZ2 - Mandata zona 2 miscelata (G 1")
- MZ1 - Mandata zona 1 diretta (G 3/4")

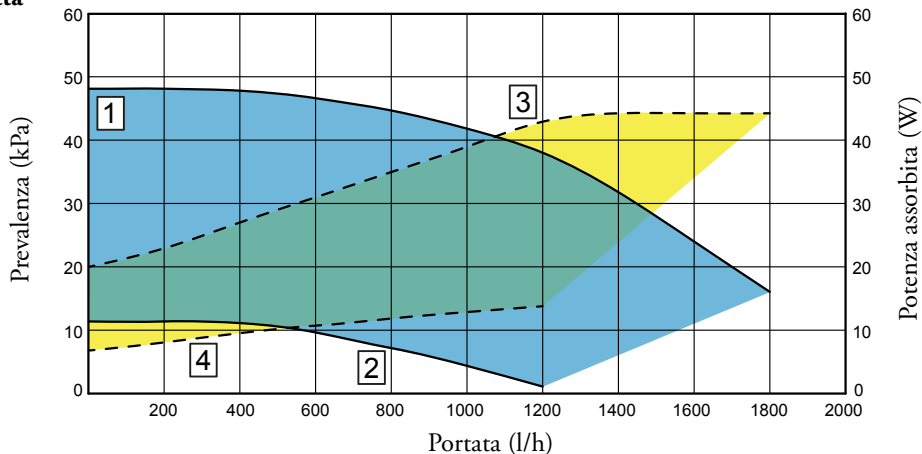
32.3 GRAFICI CIRCOLATORI CON PROGRAMMA A VELOCITÀ FISSA

All'interno dei kit sono presenti pompe di circolazione di tipo elettronico a basso consumo, le cui caratteristiche di portata/prevalenza sono riportate nei grafici sottostanti.

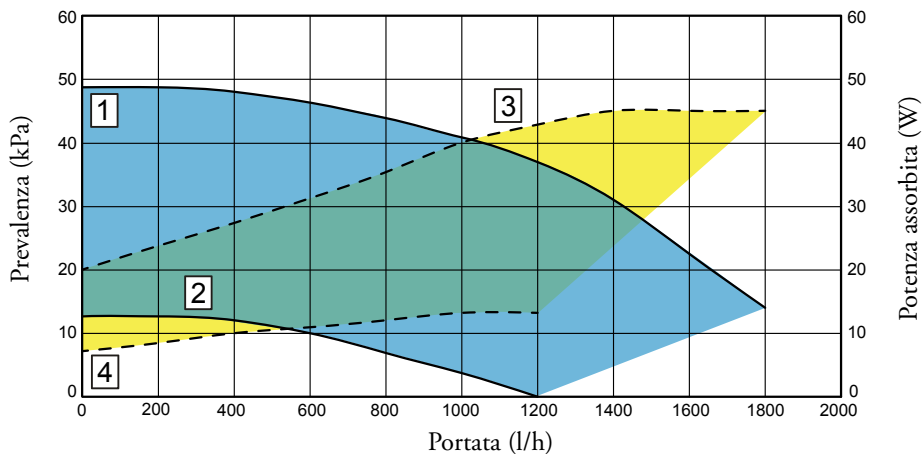
Tutti i circolatori contenuti nel kit sono idonei per il funzionamento solo con fluido vettore caldo. L'utilizzo di questi circolatori evita l'inserimento di eventuali by-pass.

Askoll ES2 C 15-60-130

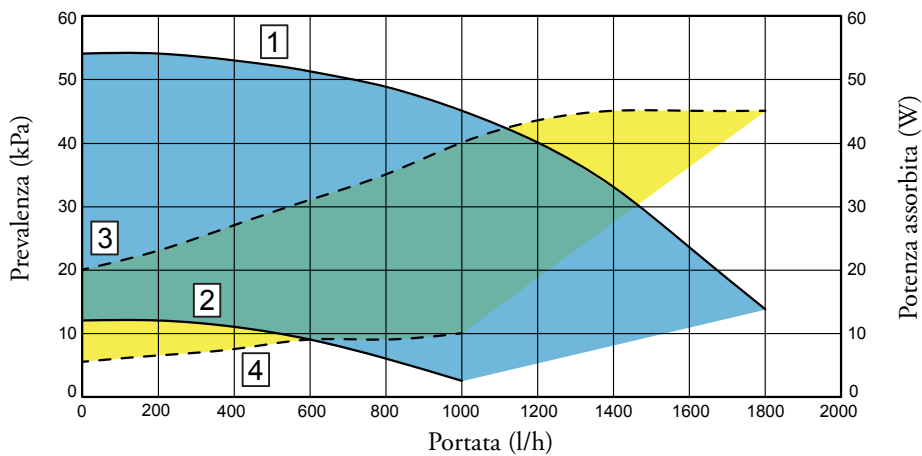
Zona 1 diretta



Zona 2 diretta



Zona 2 miscelata



LEGENDA:

- 1 = Prevalenza disponibile all'impianto a velocità massima
- 2 = Prevalenza disponibile all'impianto a velocità minima
- 3 = Potenza assorbita dall'impianto a velocità massima
- 4 = Potenza assorbita dall'impianto a velocità minima

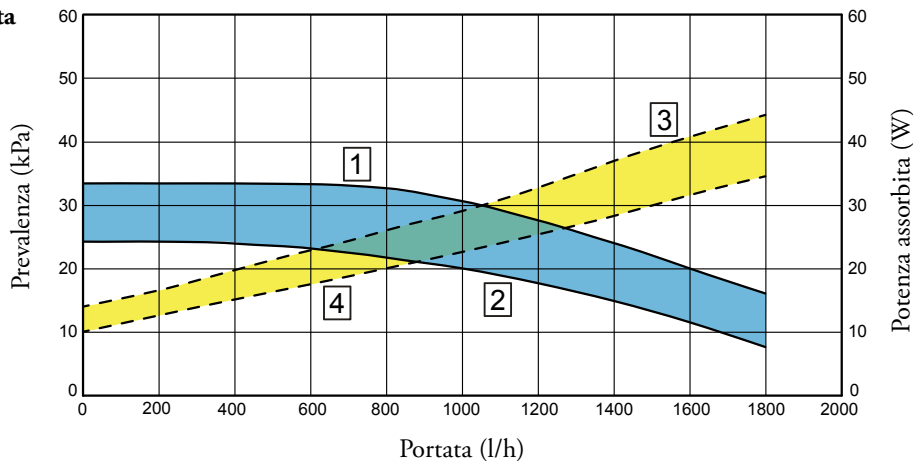
EEI ≤ 0,21 - Part.2

MAGIS COMBO V2

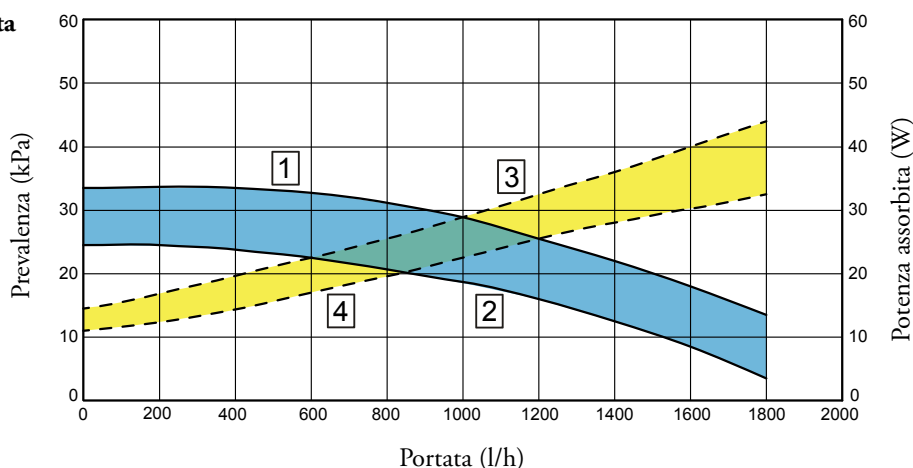
32.4 GRAFICI CIRCOLATORI CON PROGRAMMA A PREVALENZA COSTANTE

Askoll ES2 C 15-60-130

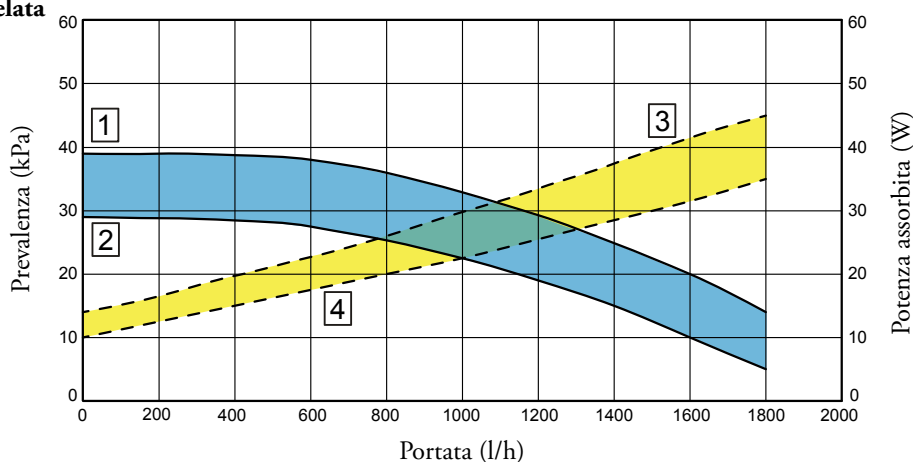
Zona 1 diretta



Zona 2 diretta



Zona 2 miscelata



LEGENDA:

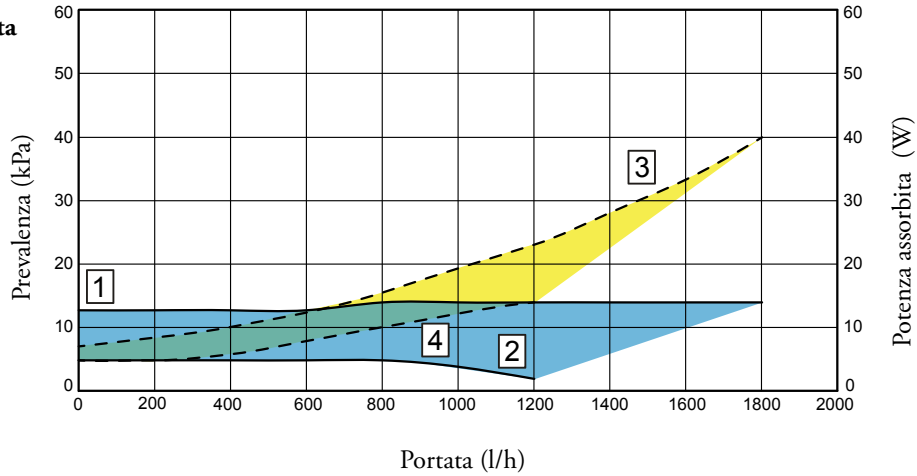
- 1 = Prevalenza disponibile all'impianto con selettore circolatore sulla posizione C4 (settaggio di serie)
- 2 = Prevalenza disponibile all'impianto con selettore circolatore sulla posizione C3
- 3 = Potenza assorbita dall'impianto con selettore circolatore sulla posizione C4 (settaggio di serie)
- 4 = Potenza assorbita dall'impianto con selettore circolatore sulla posizione C3

EEI ≤ 0,21 - Part.2

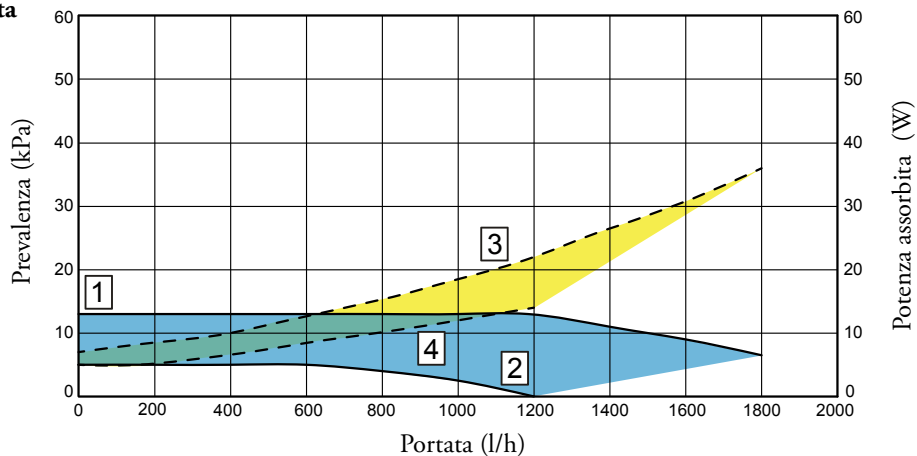
32.5 GRAFICI CIRCOLATORI CON PROGRAMMA A PREVALENZA PROPORZIONALE

Askoll ES2 C 15-60-130

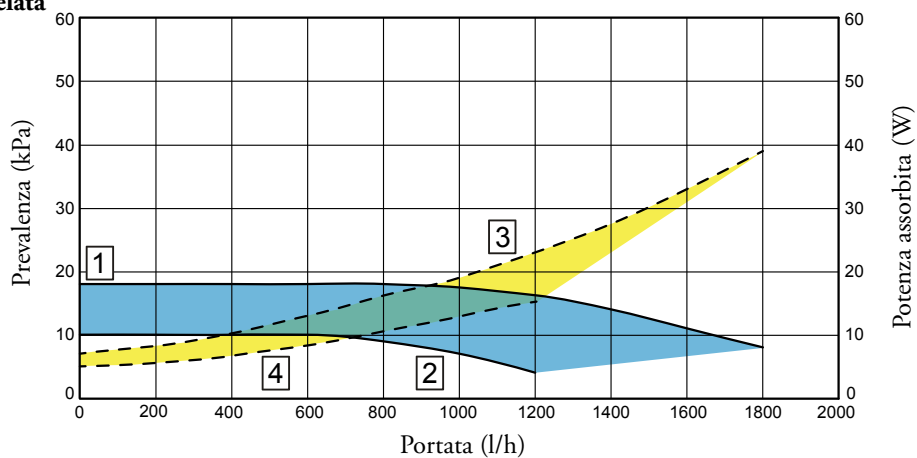
Zona 1 diretta



Zona 2 diretta



Zona 2 miscelata



KEY:

- 1 = Prevalenza disponibile all'impianto con selettore circolatore sulla posizione P2 (settaggio di serie)
- 2 = Prevalenza disponibile all'impianto con selettore circolatore sulla posizione P1
- 3 = Potenza assorbita dall'impianto con selettore circolatore sulla posizione P2 (settaggio di serie)
- 4 = Potenza assorbita dall'impianto con selettore circolatore sulla posizione P1

EEI ≤ 0,21 - Part.2

MAGIS COMBO V2

32.6

SETTAGGI CIRCOLATORI E DATI TECNICI

Il circolatore soddisfa in maniera ideale le richieste di ogni impianto di riscaldamento nell'ambito domestico e residenziale. Il circolatore è infatti equipaggiato con un'elettronica di comando che permette di impostare funzionalità evolute.

Regolazione. Per regolare il circolatore ruotare il selettore posizionandolo sulla curva desiderata.

Programma	Led
P 1 inferiore ($\Delta P-V$) P 2 superiore ($\Delta P-V$)	verde
C 3 inferiore ($\Delta P-C$) - H=3 m C 4 superiore ($\Delta P-C$) - H=4 m	arancione
Min - Max	blu

- **Programma P (1 inferiore 2 superiore) ($\Delta P-V$) - Curva proporzionale (Led verde).** Consente di ridurre proporzionalmente il livello di pressione (prevalenza) al diminuire della richiesta di calore da parte dell'impianto (riduzione della portata). Grazie a questa funzionalità, i consumi elettrici del circolatore sono ancor più ridotti: l'energia (potenza) utilizzata dalla pompa diminuisce con il livello di pressione e di portata.

Con questa impostazione, il circolatore garantisce prestazioni ottimali nella maggioranza degli impianti di riscaldamento, risultando particolarmente adeguata nelle installazioni mono-tubo e a due tubi. Con la riduzione della prevalenza, si elimina la possibilità di avere fastidiosi rumori di flusso d'acqua nelle condutture, nelle valvole e nei radiatori. Condizioni ottimali di benessere termico e di benessere acustico.

- **Programmi C (3 inferiore 4 superiore) ($\Delta P-C$) - Curva costante (Led arancione).** Il circolatore mantiene costante il livello di pressione (prevalenza) al diminuire della richiesta di calore da parte dell'impianto (riduzione della portata). Con queste impostazioni, il circolatore è adeguato per tutti gli impianti a pavimento, dove tutti i circuiti devono essere bilanciati per la stessa caduta di prevalenza.

- **Programma MIN - MAX (Led blu).** Il circolatore è caratterizzato da curve di funzionamento regolabili posizionando il selettore in qualsiasi punto tra le posizioni Min e Max; in questo modo è possibile soddisfare ogni esigenza di installazione (dal semplice monotubo, agli impianti più moderni e sofisticati) e garantire sempre prestazioni ottimali. Potendo regolare in maniera graduale la velocità, è possibile selezionare l'esatto punto di lavoro in tutto il campo di utilizzo.

		Kit 2 zone dirette solo caldo	Kit 2 zone solo caldo
Pressione massima nominale	bar	3	3
Temperatura massima d'esercizio	°C	90	90
Intervento termostato di sicurezza bassa temperatura	°C	--	55
Contenuto d'acqua del dispositivo	l	1,3	1,5
Peso dispositivo a vuoto	kg	17,3	19,7
Peso dispositivo pieno	kg	18,6	21,2
Allacciamento elettrico	V/Hz	230/50	230/50
Assorbimento massimo	A	0,62	0,70
Potenza elettrica installata	W	90	90
Potenza in stand-by	W	-	-
Valore EEI	-	≤ 0,21 - Part. 2	≤ 0,21 - Part. 2
Protezione impianto elettrico	-	IPX5D	IPX5D
Distanza massima kit - generatore lato idraulico	m	15	15

NOTA:

Il trattamento delle acque di alimentazione consente di prevenire gli inconvenienti e mantenere funzionalità ed efficienza del generatore nel tempo. Il D.I. 26/06/2015 prescrive un trattamento chimico dell'acqua dell'impianto termico secondo la UNI 8065 nei casi previsti dal decreto stesso.

33

KIT 2 ZONE CALDO/FREDDO (COD. 3.026301)



Il kit 2 zone cod. 3.026301 è composto dal telaio, dal collettore idraulico aperto, da elettropompe a basso consumo elettrico, valvola tre vie miscelatrice, tubi e raccordi idraulici e termometri per la lettura delle temperature. Questo kit è idoneo per il riscaldamento e raffrescamento degli ambienti.

I circolatori inseriti nel kit, hanno la particolarità di essere molto elastici anche grazie alle modalità di funzionamento che possono essere pre-impostate.

Tutti i componenti sono già assemblati e pronti per funzionare. Tutti i collegamenti elettrici sono da portare alla scheda elettronica di MAGIS PRO V2.

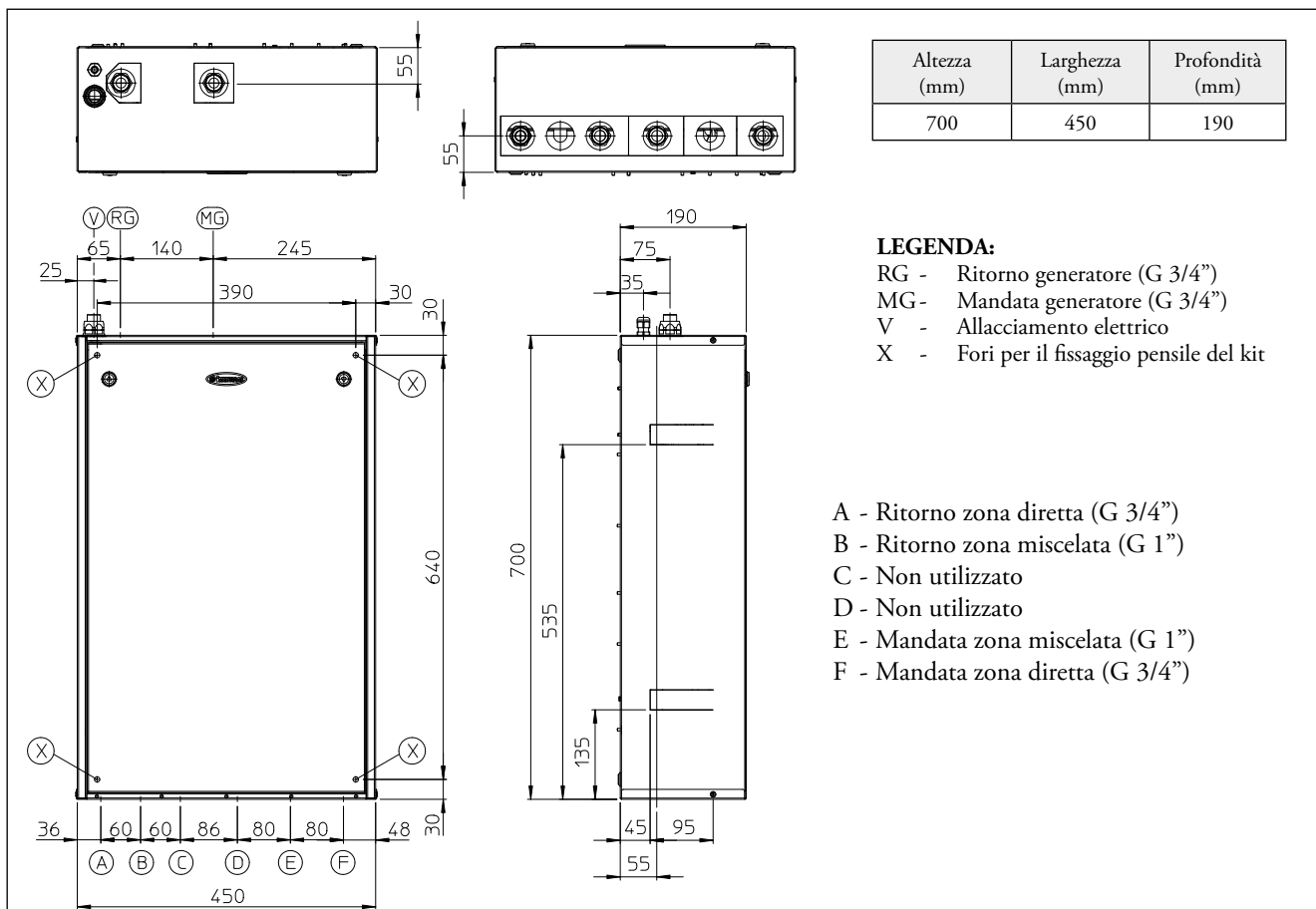
Questo kit è da utilizzarsi per la gestione di impianti a temperatura differenziata e/o suddivisi in due distinte zone.

Con l'acquisizione della temperatura esterna, l'elettronica di MAGIS PRO V2 consente di selezionare curve di temperatura di mandata indipendenti per ciascuna delle 2 zone d'impianto (sia per la fase del riscaldamento che per il raffrescamento ambientale).

L'inserimento di questi kit nell'impianto esalta il comfort e il risparmio energetico complessivo.

33.1

DIMENSIONI E ATTACCHI



MAGIS COMBO V2

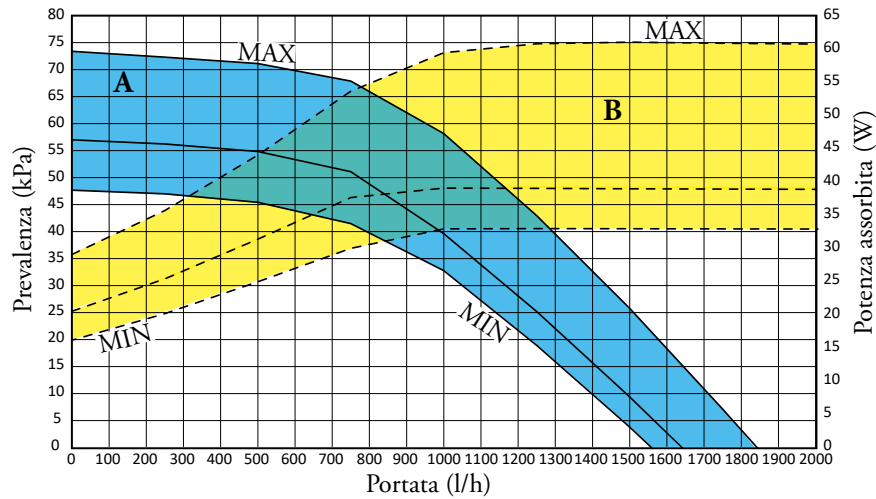
33.2 GRAFICI CIRCOLATORI CON PROGRAMMA A VELOCITÀ COSTANTE

All'interno dei kit sono presenti pompe di circolazione di tipo elettronico a basso consumo, le cui caratteristiche di portata/prevalenza sono riportate nei grafici sottostanti.

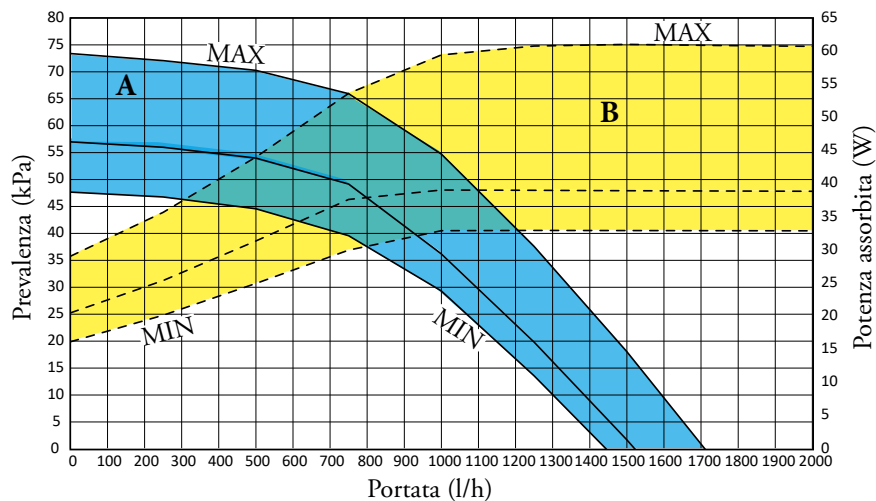
Tutti i circolatori contenuti nel kit sono idonei per il funzionamento con fluido vettore caldo e fluido vettore freddo. L'utilizzo di questi circolatori evita l'inserimento di eventuali by-pass.

UPM3 K AUTO 15-75 CM 130 H9

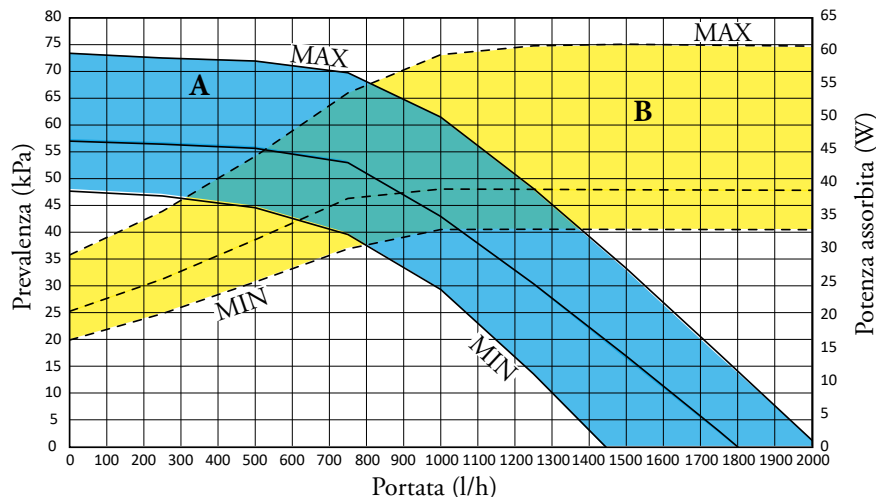
Zona 1 diretta



Zona 2 miscelata con valvola miscelatrice aperta



Zona 2 miscelata con valvola miscelatrice chiusa



KEY:

A = Prevalenza disponibile

B = Potenza assorbita dal circolatore

EEI ≤ 0.20

33.3

DATI TECNICI

		Kit 2 zone per caldo / freddo
Pressione massima nominale	bar	3
Temperatura massima di esercizio	°C	90
Intervento termostato di sicurezza bassa temperatura	°C	55
Contenuto d'acqua del dispositivo	litri	1,5
Peso dispositivo vuoto	kg	21,1
Peso dispositivo pieno	kg	22,6
Allacciamento elettrico	V/Hz	230/50
Assorbimento massimo	A	0,7
Potenza elettrica installata	W	135
potenza in stand-by	W	-
Valore EEI	-	≤ 0,20 - Part. 3
Protezione impianto elettrico	-	IPX4D
Distanza massima kit - generatore lato idraulico	m	15

33.4

SETTAGGI ED IMPOSTAZIONI POMPE DI CIRCOLAZIONE

I circolatori vengono forniti di selettore di velocità. Queste impostazioni sono adeguate per la maggior parte di soluzioni impiantistiche.

Per un corretto utilizzo è necessario scegliere la curva di funzionamento più adatta all'impianto.

Per regolare il circolatore, premere il pulsante presente sulla parte frontale. A rotazione, è possibile selezionare le seguenti modalità di controllo del circolatore: Velocità fissa I, II, III

- Velocità costante

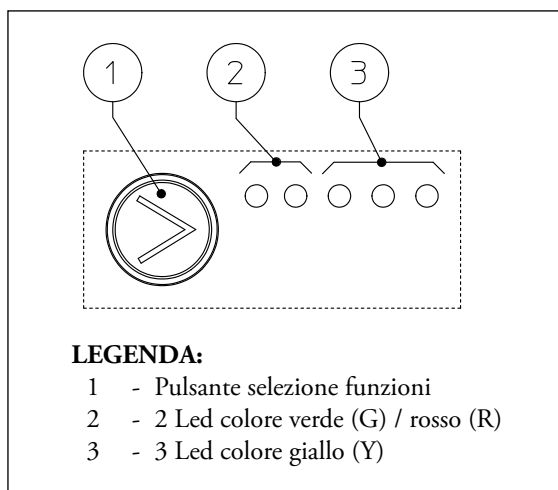
Consente di regolare la velocità del circolatore in modalità fissa.

E' possibile impostare 3 diverse velocità:

I: Velocità Minima.

II: Velocità intermedia.

III: Velocità massima (velocità impostata di fabbrica).



Led circolatore	Descrizione
G G Y Y Y ● ○ ● ○ ○	Non utilizzare
G G Y Y Y ● ○ ● ● ○	Non utilizzare
G G Y Y Y ● ○ ● ● ●	Non utilizzare
G G Y Y Y ○ ● ● ○ ○	Non utilizzare
G G Y Y Y ○ ● ● ● ○	Non utilizzare
G G Y Y Y ○ ○ ● ○ ○	Curva costante velocità I
G G Y Y Y ○ ○ ● ● ○	Curva costante velocità II
G G Y Y Y ○ ○ ● ● ●	Curva costante velocità III

NOTA:

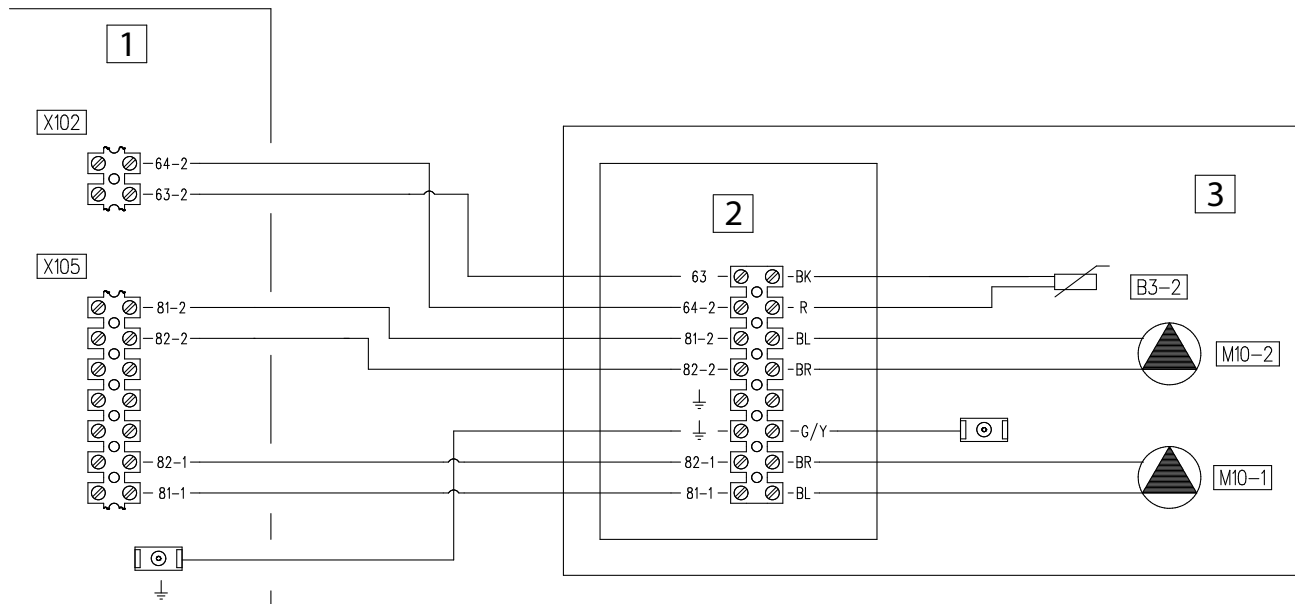
Il trattamento delle acque di alimentazione consente di prevenire gli inconvenienti e mantenere funzionalità ed efficienza del generatore nel tempo. Il D.I. 26/06/2015 prescrive un trattamento chimico dell'acqua dell'impianto termico secondo la UNI 8065 nei casi previsti dal decreto stesso.

MAGIS COMBO V2

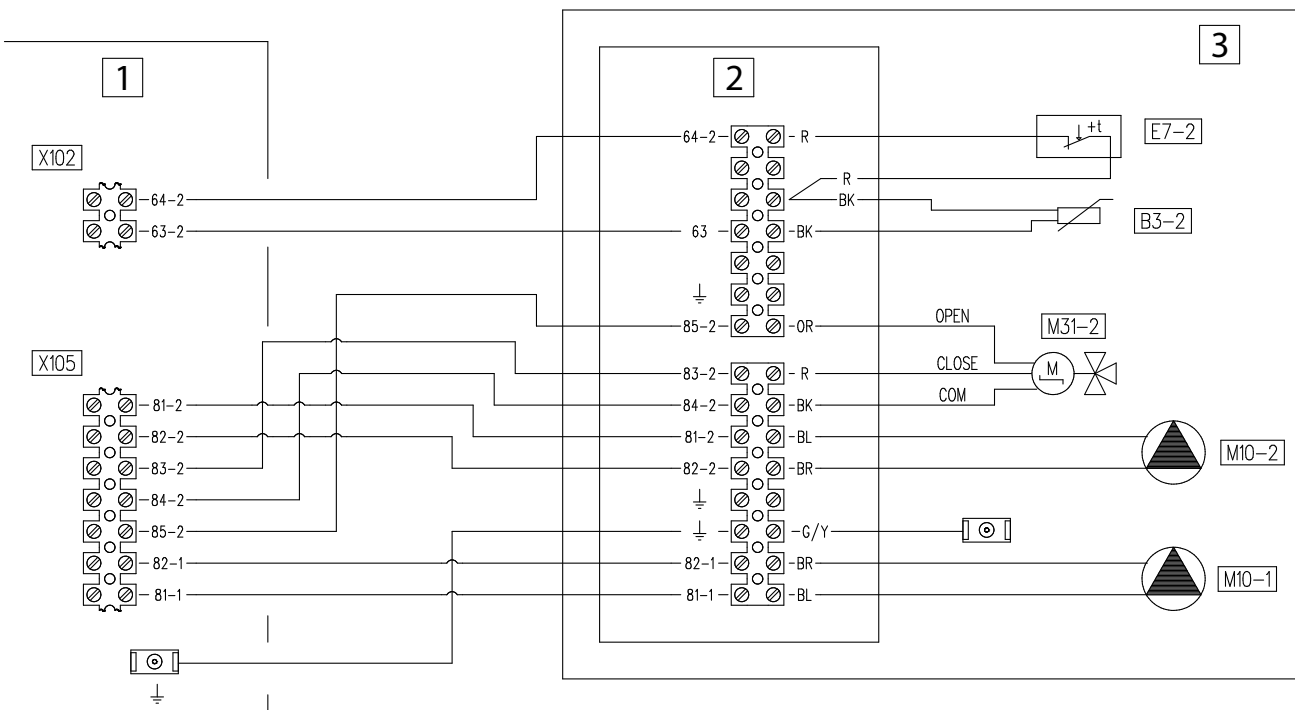
33.5

COLLEGAMENTI ELETTRICI

Kit 2 zone dirette solo caldo (cod. 3.032264)



Kit 2 zone solo caldo (cod. 3.032265) & Kit 2 zone (cod. 3.026301)



LEGENDA:

- B3-2 - Sonda mandata zona 2
- E7-2 - Termostato sicurezza bassa temperatura zona 2
- M10-1 - Circolatore zona 1
- M10-2 - Circolatore zona 2
- M31-2 - Valvola miscelatrice zona 2

- 1 - Pannello supervisore
- 2 - Scatola allacciamento
- 3 - Kit due zone

- BK - Nero
- BL - Blu
- BR - Marrone
- Y/G - Giallo/Verde
- OR - Arancione
- R - Rosso
- W - Bianco

34 OPTIONAL PER ABBINAMENTO DIRETTO A MAGIS COMBO V2 / COMBO PLUS V2

OPTIONAL DI TERMOREGOLAZIONE	Codice
Pannello Remoto di zona - (classe del dispositivo V* o VI)	3.030863
Kit sensore temperatura e umidità ModBus - (classe del dispositivo V o VI*) - per effettuare richieste in temperatura occorre abbinare un cronotermostato cod. 3.021622 o 3.021624	3.030992
CRONO 7 (Cronotermostato digitale settimanale) - (classe del dispositivo IV* o VII)	3.021622
CRONO 7 WIRELESS (senza fili) - (classe del dispositivo IV* o VII)	3.021624
Sonda esterna - (classe del dispositivo II* o VI o VII)	3.015266
Kit umidostato - (agisce sul Deumidificatore in funzione dell'umidità rilevata in ambiente e quella impostata sul dispositivo)	3.023302
Kit scheda di interfaccia DOMINUS (per remotazione dei comandi tramite App)	3.026273
ALTRI OPTIONAL	Codice
Kit 2 zone (1 zona diretta e 1 zona miscelata) pensile oppure da incasso per impianti misti	3.026301
Kit 2 zone dirette solo caldo - 2 zone dirette per solo caldo	3.032264
Kit 2 zone solo caldo - 1 zona diretta e 1 zona miscelata per solo caldo	3.032265
Kit valvola tre vie deviatrice utilizzata come deviatrice impianto caldo/freddo	3.020632
Kit antigelo fino a -15 °C per protezione del generatore termico	3.017324
Kit scheda a 2 relè per gestione deumidificatori	3.026302
Kit deumidificatore - solo per installazione ad incasso	3.021529
Kit telaio deumidificatore	3.022146
Kit griglia deumidificatore	3.022147
Kit dosatore di polifosfati (solo per interni)	3.017323
Kit sonda NTC a contatto per boiler (utilizzabile anche per la lettura della temperatura di un'eventuale Puffer)	3.019375
Kit interfaccia relè configurabile per gestione 3 ^a zona miscelata, ed altre funzioni	3.015350
Kit sonda temperatura di mandata (da utilizzare come controllo zona miscelata)	3.030913
Kit termostato di sicurezza a bracciale	3.019229
Kit allacciamento per circuito R32 per consentire un agevole allacciamento del circuito refrigerante anche in caso di tubazioni che arrivano posteriormente	3.030883
Kit accumulo inerziale verticale da 50 litri	3.027539
Kit accumulo inerziale ad incasso da 50 litri	3.027709
Kit accumulo inerziale da 75 litri (installabile pensile in verticale oppure a basamento)	3.027288
Kit staffa fissaggio a muro accumulo inerziale (per installazione pensile)	3.027290
Kit staffe installazione a parete per motocondensante esterna per tutte le taglie	3.034758
Kit sonda ingresso solare (solo per MAGIS COMBO V2 istantanea)	3.021452
Kit copertura B₂₃ per rendere il generatore termico a camera aperta e aspirare aria nel locale di installazione	3.027082
Kit neutralizzatore di condensa	3.019857
Kit pompa scarico condensa compatto	3.026374
Kit aria propanata	3.027664
Gamma HYDRO V2 Split idronico murale, Gamma HYDRO FS ventilconvettore idronico floor standing, Gamma HYDRO IN ventilconvettore idronico ad incasso	Codici vari
Gamma ZENITAIR MONO - sistema di ventilazione meccanica puntuale bidirezionale	Codici vari

*Classe del dispositivo (RIF. Comunicazione della Commissione Europea 2014/C 207/02) con settaggi di fabbrica.

MAGIS COMBO V2

35

GESTORE DI SISTEMA



Il Gestore di sistema (optional) è in grado di ampliare il numero di zone che possono essere controllate da MAGIS COMBO V2 (più di 2 zone fino ad 8) e di gestire fino ad 8 deumidificatori. Concepito per esaltare il comfort climatico, permette di impostare curve climatiche dedicate zona per zona, sia in caldo che in freddo. L'interfaccia utente si compone di un display LCD a matrice e di una tastiera a membrana a 6 tasti. L'installazione avviene su una guida per componenti elettrici da quadro. Permette di gestire, in abbinamento con espansioni dedicate, ausiliari quali: pompa di circolazione, valvola miscelatrice, deumidificatore, pompa di ricircolo, valvola tre vie deviatrici per riscaldamento/raffrescamento.

35.1

CARATTERISTICHE TECNICHE

Con il Gestore di sistema (eventualmente integrato con i relativi kit di espansione) è possibile controllare:

- MAGIS COMBO V2 / MAGIS COMBO PLUS V2;
- bollitore per la produzione di ACS (viene gestita la temperatura dell'acqua calda sanitaria tramite sonde NTC);
- fino a 2 gruppi di circolazione solari per impianti con collettori disposti su falde diverse;
- sonde di temperatura (NTC - PT1000);
- contatto di richiesta pulito on-off;
- temperatura di mandata scorrevole della Pompa di calore e della caldaia (modelli predisposti), in funzione della temperatura esterna (viene pre-selezionata una curva climatica);
- 8 schede di espansione per la gestione dell'impianto di climatizzazione il numero max di zone gestibili è pari a 8, a cui si possono aggiungere 2 espansioni per le funzioni speciali (espansioni con indirizzo 4 e 5). Per ogni singola zona, è possibile decidere se si tratta di una zona miscelata, di una zona diretta, oppure di una zona diretta con sonda di temperatura acqua (consentendo così la correzione della temperatura di uscita dal generatore anche in funzione della temperatura di mandata rilevata sulle zone dirette, utile se a monte è presente un compensatore idraulico in cui avviene una miscelazione col ritorno impianto);
- 2 schede di espansione per le funzioni aggiuntive, quali:
 - commutazione caldo/freddo su impianti distinti (ad esempio impianti con riscaldamento a pannelli radianti e raffreddamento a fan-coil);
 - gestione di una pompa di ricircolo per ACS;

- acquisizione di un segnale da parte di un sistema che genera energia elettrica (ad es. impianto fotovoltaico);

- per quanto riguarda i dispositivi di controllo temperatura/umidità, si possono associare un massimo di 4 Pannelli/Controlli di zona solo nelle zone 1-3 e zona HT (alta temperatura). Si può utilizzare invece il Kit sensore temperatura/umidità in tutte le zone 1-8; un'altra predisposizione presente è quella per termostati ambiente e umidostati on-off;
- fino a 8 deumidificatori.

Riguardo invece le principali impostazioni che possono/devono essere eseguite, il Gestore di sistema permette di acquisire o programmare:

- temperatura esterna;
- temperatura di mandata impianto;
- temperatura boiler (anche tramite 2-3 sonde, di cui 1 relativa alla parte del bollitore riscaldata con il solare);
- rilevazione, tramite sistema di autodiagnosi, e visualizzazione sul display di codici d'errore in caso di anomalie;
- data e ora;
- selezione e programmazione differenziata per singola zona;
- programmazione fasce orarie per la produzione di ACS;
- programma anti-legionella;
- gestione delle sorgenti di calore/raffrescamento.

• **GESTORE DI SISTEMA**

cod. 3.021522

35.2 PANNELLO REMOTO DI ZONA (CON GESTORE DI SISTEMA)



È un dispositivo elettronico dotato di display retroilluminato, per il controllo e la regolazione della temperatura e dell'umidità dell'ambiente. Il collegamento al Gestore di sistema avviene tramite due cavi BUS.

Permette la programmazione della termoregolazione dell'ambiente di pertinenza.

Può essere fissato in parete utilizzando le viti e tasselli in dotazione.

Il kit è alimentato a 24 V (direttamente dal Gestore).

• OPTIONAL cod. 3.030863

35.3 CONTROLLO REMOTO DI ZONA (CON GESTORE DI SISTEMA)



È un dispositivo elettronico dotato di display retroilluminato, per il controllo e la regolazione della temperatura e dell'umidità dell'ambiente. Il collegamento al Gestore di sistema avviene tramite due cavi BUS.

Permette la programmazione della termoregolazione dell'ambiente di pertinenza.

Può essere fissato in parete utilizzando le viti e tasselli in dotazione.

Il kit deve essere alimentato a 230 Vac (esternamente).

• OPTIONAL cod. 3.023364

35.4 SENSORE TEMPERATURA/UMIDITÀ (CON GESTORE DI SISTEMA)



È una sonda ambiente di temperatura ed umidità, da applicare a parete.

A differenza del Controllo remoto di zona, in questo caso le impostazioni di tutti i parametri ambientali avvengono sul Gestore di sistema.

Il kit deve essere collegato direttamente alla scheda di espansione per gestione zona.

Il kit è alimentato a 24 V.

• OPTIONAL cod. 3.021524

35.5 SCHEDA DI ESPANSIONE PER GESTIONE ZONA (CON GESTORE DI SISTEMA)



È un componente che deve essere alimentato a 24 Vac e serve principalmente per la gestione delle zone dell'impianto; in particolare occorre utilizzare n°1 kit espansione per ciascuna zona. Il kit espansione gestisce pompa, valvola miscelatrice e il deumidificatore della zona medesima acquisendo la richiesta ambiente (temperatura e umidità) per una determinata zona. A questo kit è possibile collegare:

- il sensore temperatura e umidità in ambiente;
- un contatto di richiesta di tipo on-off.

L'installazione avviene su una guida DIN per componenti elettrici da quadro. **La presente scheda è prevista di serie nei 2 kit per impianti a zone** (vedi pag. seguente).

• OPTIONAL cod. 3.021547

MAGIS COMBO V2

36

KIT DI DISTRIBUZIONE ALL'IMPIANTO (CON GESTORE DI SISTEMA)



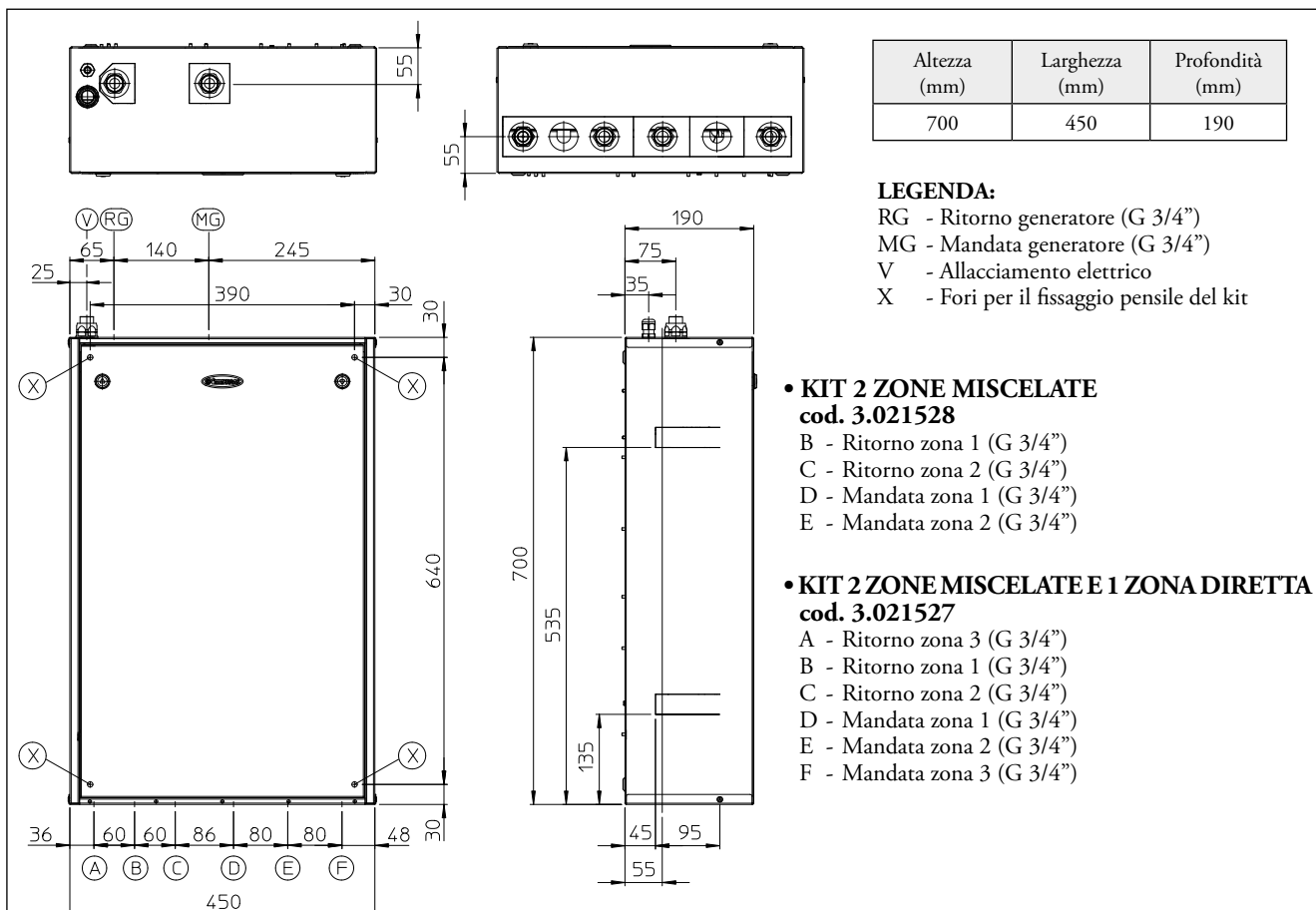
Due sistemi preconfezionati denominati: "**Kit 2 zone miscelate**" e "**Kit 2 zone miscelate e 1 diretta**". Sono costituiti da 2 collettori idraulici separati (mandata/ritorno) + by-pass, termometri per la lettura delle temperature, valvole miscelatrici motorizzate, elettropompe a basso consumo elettrico e schede d'espansione per la gestione elettrica.

I circolatori inseriti nel kit, hanno la particolarità di essere molto elastici anche grazie alle modalità di funzionamento che possono essere pre-impostate. Tutti i componenti sono già assemblati e pronti per funzionare in abbinamento esclusivo con il Gestore di sistema. Con l'ausilio delle espansioni, i 2 kit vengono amministrati dal Gestore di sistema sia in riscaldamento sia in raffreddamento.

Con l'acquisizione della temperatura esterna, da parte del Gestore di sistema, è possibile selezionare curve di temperatura di mandata indipendenti per ciascuna delle 2 o 3 zone d'impianto (sia per la fase del riscaldamento che per il raffreddamento ambientale). L'inserimento di questi kit nell'impianto tecnologico esalta il comfort e il risparmio energetico complessivo.

36.1

DIMENSIONI E ATTACCHI



36.2

DATI TECNICI

		Kit 2 zone miscelate	Kit 2 zone miscelate e 1 zona diretta
Pressione massima nominale	bar	3	3
Temperatura massima d'esercizio	°C	90	90
Temperatura di regolazione circuito bassa temperatura set point minimo	°C	25	25
Temperatura di regolazione circuito bassa temperatura set point massimo	°C	50 ÷ 80	50 ÷ 80
Contenuto d'acqua del dispositivo	litri	1,5	1,9
Prevalenza disponibile zona non miscelata con portata 1000 l/h (max.)	kPa (m c.a.)	--	43,18 (4.40)
Prevalenza disponibile zona miscelata (miscelatrice chiusa) con portata 1000 l/h (max.)	kPa (m c.a.)	42,07 (4,29)	42,07 (4,29)
Peso dispositivo vuoto	kg	21,1	23,1
Peso dispositivo pieno	kg	22,6	25,0
Allacciamento elettrico	V/Hz	230/50	230/50
Assorbimento massimo	A	0,9	1,2
Potenza elettrica installata	W	105	150
Potenza in Stand-by	W	9,5	9,5
Protezione impianto elettrico	-	IPX4D	IPX4D
Distanza massima kit - generatore lato idraulico	m	15	15

36.3

SETTAGGI ED IMPOSTAZIONI POMPE DI CIRCOLAZIONE

I kit vengono forniti di circolatori muniti di regolatore di velocità. Queste impostazioni sono adeguate per la maggior parte di soluzioni impiantistiche.

Per un corretto utilizzo è necessario scegliere la tipologia di funzionamento più adatta all'impianto.

A rotazione, è possibile selezionare le seguenti modalità di controllo del circolatore:

Velocità fissa I, II, III.

Prevalenza proporzionale I, II, III.

Prevalenza costante I, II, III.

- Velocità fissa

Consente di regolare la velocità del circolatore in modalità fissa.

E' possibile impostare 3 diverse velocità:

I: Velocità Minima.

II: Velocità intermedia.

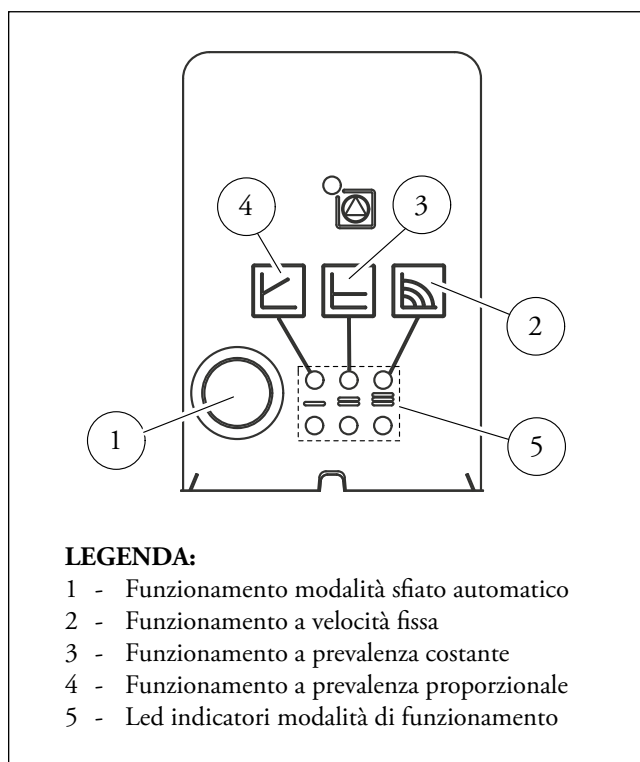
III: Velocità massima (velocità impostata di fabbrica).

- Prevalenza proporzionale ($\Delta P-V$)

Consente di ridurre proporzionalmente il livello di pressione (prevalenza) al diminuire della richiesta da parte dell'impianto (riduzione della portata). Grazie a questa funzionalità, i consumi elettrici del circolatore sono ancor più ridotti: l'energia (potenza) utilizzata dalla pompa diminuisce con il livello di pressione e di portata. Con questa impostazione, il circolatore garantisce prestazioni ottimali nella maggioranza degli impianti, risultando particolarmente adeguato nelle installazioni monotubo e a due tubi. Con la riduzione della prevalenza, si elimina la possibilità di avere fastidiosi rumori di flusso d'acqua nelle condutture, nelle valvole e nei radiatori. Condizioni ottimali di benessere termico e di benessere acustico.

- Prevalenza costante ($\Delta P-C$)

Il circolatore mantiene costante il livello di pressione (prevalenza) al diminuire della richiesta di calore da parte dell'impianto (riduzione della portata). Con queste impostazioni, il circolatore è adeguato per tutti gli impianti a pavimento, dove tutti i circuiti devono essere bilanciati per la stessa caduta di prevalenza.



LEGENDA:

- 1 - Funzionamento modalità sfiato automatico
- 2 - Funzionamento a velocità fissa
- 3 - Funzionamento a prevalenza costante
- 4 - Funzionamento a prevalenza proporzionale
- 5 - Led indicatori modalità di funzionamento

MAGIS COMBO V2

36.4 GRAFICI PORTATA PREVALENZA E ASSORBIMENTO POMPE DI CIRCOLAZIONE

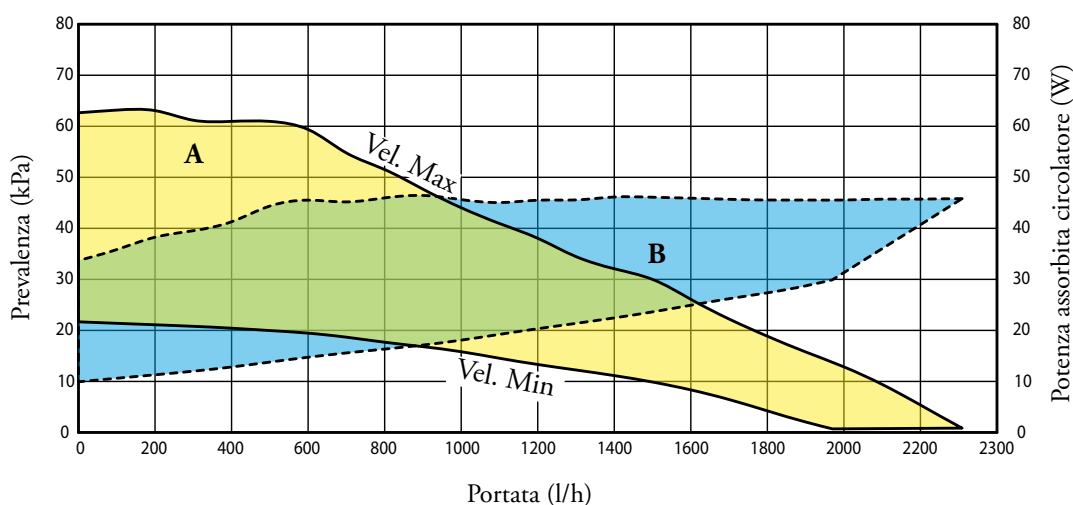
All'interno dei kit sono presenti pompe di circolazione di tipo elettronico a basso consumo, le cui caratteristiche di portata/prevalenza sono riportate nei grafici sottostanti.

Tutti i circolatori contenuti nel kit sono idonei per il funzionamento con fluido vettore caldo e fluido vettore freddo.

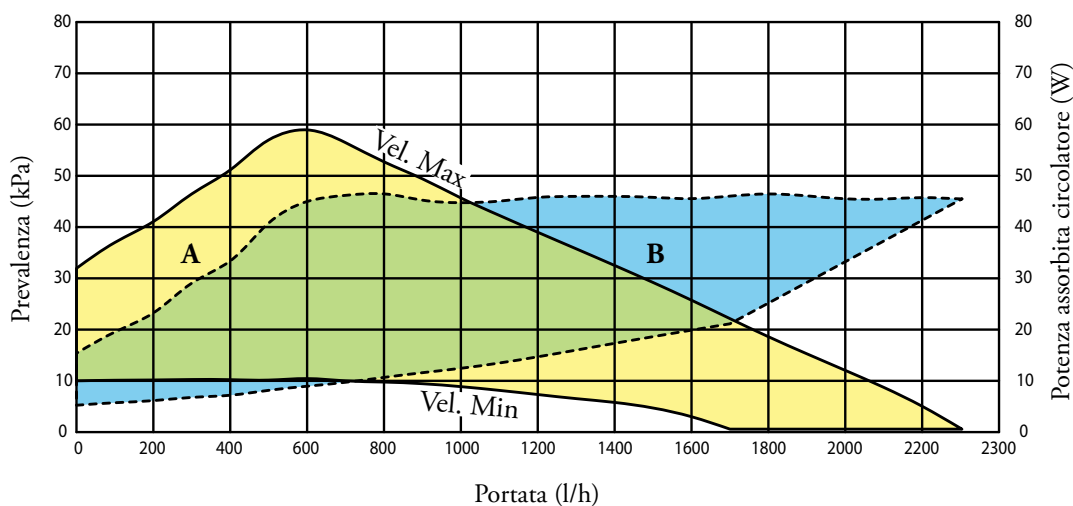
ZONA MISCELATA CON VALVOLA MISCELATRICE CHIUSA E RUBINETTO BY-PASS APERTO

WILO PARA 15-7 CM 130

Prevalenza costante ($\Delta P C$).



Prevalenza proporzionale ($\Delta P V$).



EEI \leq 0,20

LEGENDA:

- A** = Prevalenza disponibile con velocità Min ÷ Max
- B** = Potenza assorbita dal circolatore impianto (area tratteggiata)

NOTA: In caso di rubinetto di by-pass chiuso, la prevalenza disponibile dipende anche dal circuito a monte del kit. Partendo dalla prevalenza disponibile rappresentata in figura, per determinare la prevalenza disponibile del circolatore occorre sottrarre le perdite di carico del circuito a monte del kit.

36.5 GRAFICI PORTATA PREVALENZA E ASSORBIMENTO POMPE DI CIRCOLAZIONE

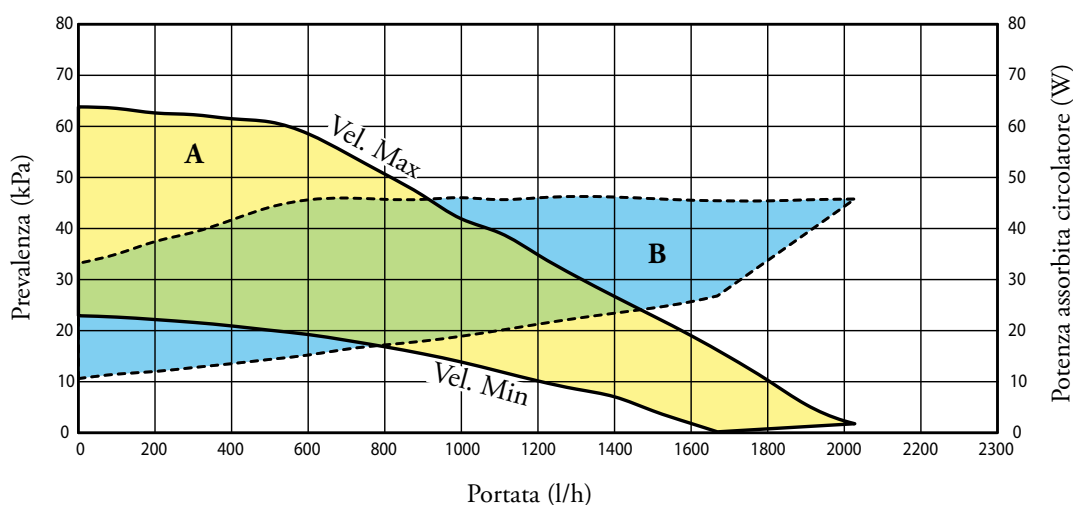
All'interno dei kit sono presenti pompe di circolazione di tipo elettronico a basso consumo, le cui caratteristiche di portata/prevalenza sono riportate nei grafici sottostanti.

Tutti i circolatori contenuti nel kit sono idonei per il funzionamento con fluido vettore caldo e fluido vettore freddo.

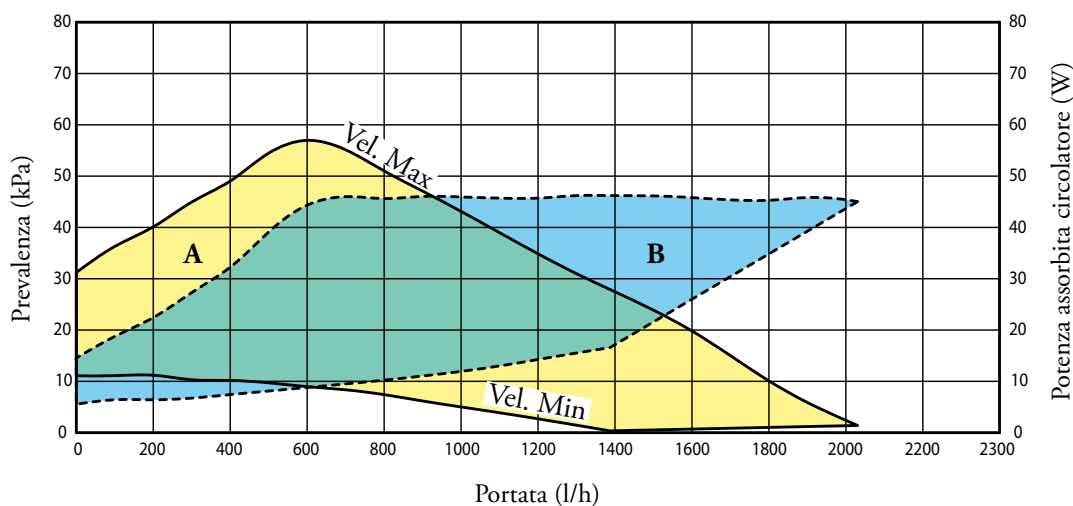
ZONA MISCELATA CON VALVOLA MISCELATRICE APERTA E ZONA DIRETTA E RUBINETTO BY-PASS APERTO

WILO PARA 15-7 CM 130

Prevalenza costante ($\Delta P C$).



Prevalenza proporzionale ($\Delta P V$).



EEI \leq 0,20

LEGENDA:

A = Prevalenza disponibile con velocità Min + Max

B = Potenza assorbita dal circolatore impianto (area tratteggiata)

NOTA: In caso di rubinetto di by-pass chiuso, la prevalenza disponibile dipende anche dal circuito a monte del kit. Partendo dalla prevalenza disponibile rappresentata in figura, per determinare la prevalenza disponibile del circolatore occorre sottrarre le perdite di carico del circuito a monte del kit.

MAGIS COMBO V2

37

OPTIONAL IN PRESENZA DI GESTORE DI SISTEMA

OPTIONAL DI TERMOREGOLAZIONE	Codice
Kit gestore di sistema - (classe del dispositivo V* o VIII)	3.021522
Pannello Remoto di zona - (classe del dispositivo V* o VI)	3.030863
CRONO 7 (Cronotermostato digitale settimanale) - (classe del dispositivo IV* o VII)	3.021622
CRONO 7 WIRELESS (senza fili) - (classe del dispositivo IV* o VII)	3.021624
Kit controllo remoto di zona - (classe del dispositivo V o VI*)	3.023364
Kit umidostato - (agisce sul Deumidificatore in funzione dell'umidità rilevata in ambiente e quella impostata sul dispositivo)	3.023302
Kit sensore temperatura e umidità - (classe del dispositivo V o VI*)	3.021524
ALTRI OPTIONAL	Codice
Kit 2 zone miscelate (pensile oppure da incasso)	3.021528
Kit 2 zone miscelate e 1 zona diretta (pensile oppure da incasso per impianti misti)	3.021527
Kit espansione per gestione zona o per ausiliari	3.021547
Kit valvola tre vie deviatrice utilizzata come precedenza sanitario o deviatrice impianto caldo/freddo	3.020632
Kit resistenza integrativa da 2 kW per INOXSTOR V2 e OMNISTOR	3.020861
Kit resistenza integrativa da 5 kW per bollitori da 750-1000-1500-2000 litri	3.020862
Kit antigelo fino a -15 °C (per protezione del modulo idronico)	3.017324
Kit deumidificatore - solo per installazione ad incasso	3.021529
Kit telaio deumidificatore	3.022146
Kit griglia deumidificatore	3.022147
Kit sonda di temperatura per collettore solare (in abbinamento a gestore di sistema)	3.019374
Kit sonda NTC a contatto per boiler (utilizzabile anche per la lettura della temperatura di mandata sulle zone dell'impianto)	3.019375
Kit relè per abilitazione del kit resistenza integrativa ACS, per caldaie gestite con contatto on-off o per richiesta raffrescamento deumidificatore (EMR 12 Vdc)	3.023945
Kit sicurezza bassa temperatura per impianti a bassa temperatura e per kit di distribuzione impianto	3.013794
Kit allacciamento per circuito R32 (per consentire un agevole allacciamento del circuito refrigerante anche in caso di tubazioni che arrivano posteriormente)	3.030883
Kit accumulo inerziale da incasso da 50 litri	3.027709
Kit accumulo inerziale verticale da 50 litri	3.027539
Kit accumulo inerziale da 75 litri (installabile pensile in verticale oppure a basamento)	3.027288
Kit staffa fissaggio a muro accumulo inerziale (per installazione pensile)	3.027290
Kit staffe installazione a parete per motocondensante esterna per tutta la gamma	3.034758
Gamma HYDRO V2 Split idronico murale, Gamma HYDRO FS ventilconvettore idronico floor standing, Gamma HYDRO IN ventilconvettore idronico ad incasso	Codici vari
Gamma ZENITAIR MONO - sistema di ventilazione meccanica puntuale bidirezionale	Codici vari

*Classe del dispositivo (RIF. Comunicazione della Commissione Europea 2014/C 207/02) con settaggi di fabbrica.

38 INTRODUZIONE COMMENTATA AGLI SCHEMI: PRINCIPALI APPLICAZIONI

39-39.1 Schema con MAGIS COMBO V2 (istantanea) e kit 2 zone (1 diretta e 1 miscelata) + Solare Termico

Descrizione funzionamento invernale:

- Fase riscaldamento attiva:

Uno o più sensori in ambiente attivano il consenso in fase invernale.

Nel funzionamento in riscaldamento invernale la logica di commutazione tra generatore a condensazione e circuito in pompa di calore può essere selezionata tra 2 opzioni:

- 1) Con temperatura esterna di commutazione variabile in funzione della temperatura di mandata (modo "AUTO");
- 2) Con temperatura esterna di commutazione fissa (modo "MANUALE").

Se la pompa di calore non è in grado di portare in temperatura l'impianto entro un certo tempo, il generatore a condensazione si attiva. La logica di attivazione intelligente dei generatori (pompa di calore e generatore a condensazione) è integrata nell'elettronica di MAGIS COMBO V2.

- Fase acqua calda sanitaria:

Nella MAGIS COMBO V2 istantanea è la caldaia a provvedere al riscaldamento dell'ACS (ovviamente per un discorso di potenza scambiata).

Nello schema è stata abbinata una unità bollitore separata, mediante un collegamento in serie: in questo modo si può sfruttare anche il Solare come FER, ad integrazione della produzione di ACS.

40-40.1 Schema con MAGIS COMBO PLUS V2 e kit 2 zone (1 diretta e 1 miscelata) + Fotovoltaico

Descrizione funzionamento invernale:

- Fase riscaldamento attiva:

Uno o più sensori in ambiente attivano il consenso in fase invernale.

Nel funzionamento in riscaldamento invernale la logica di commutazione tra generatore a condensazione e circuito in pompa di calore può essere selezionata tra 2 opzioni:

- 1) Con temperatura esterna di commutazione variabile in funzione della temperatura di mandata (modo "AUTO");
- 2) Con temperatura esterna di commutazione fissa (modo "MANUALE").

Se la pompa di calore non è in grado di portare in temperatura l'impianto entro un certo tempo, il generatore a condensazione si attiva. La logica di attivazione intelligente dei generatori (pompa di calore e generatore a condensazione) è integrata nell'elettronica di MAGIS COMBO PLUS V2.

- Fase acqua calda sanitaria:

Nel funzionamento in sanitario, generatore a condensazione e pompa di calore lavorano su un unico circuito di mandata/ritorno boiler. A livello di logica di funzionamento, è possibile scegliere tra 2 opzioni:

- 1) CONTEMPORANEITÀ SANITARIO = OFF (di serie);
- 2) CONTEMPORANEITÀ SANITARIO = ON.

Lasciando OFF, in caso di contemporaneità di richiesta sanitario ed impianto, ha precedenza il sanitario; funziona un solo generatore (in base alla temperatura esterna e al tempo di integrazione).

Questa impostazione è idonea ad esempio per impianti di climatizzazione ad alta inerzia (esempio pannelli radianti a pavimento).

- Contatto fotovoltaico:

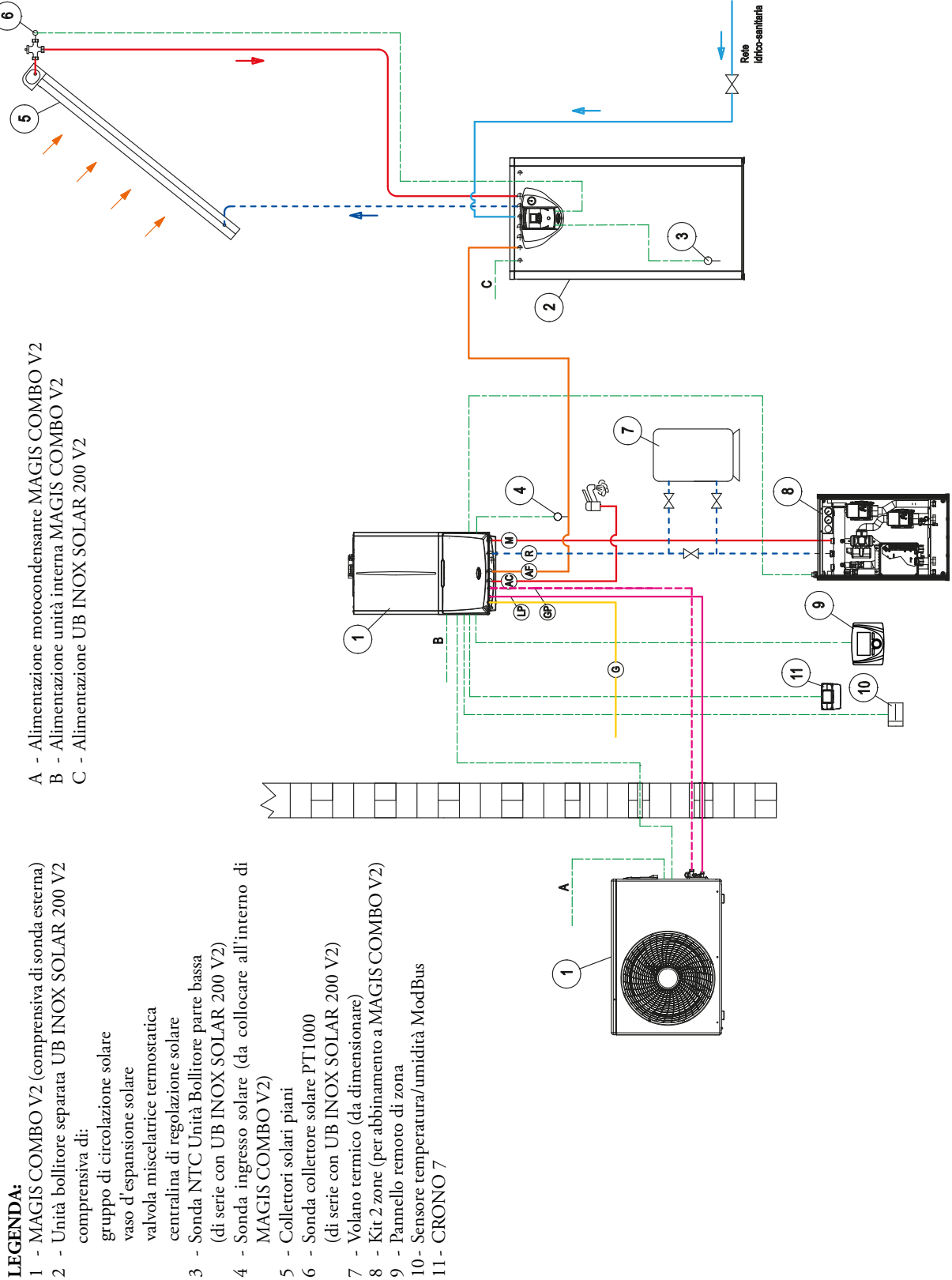
Nel caso in cui il contatto fotovoltaico (contatto "S 39") venga chiuso, la temperatura esterna minima di convenienza (in automatico) viene impostata temporaneamente a -25°C e viene forzatamente tenuto spento il generatore a condensazione; rimane attivo solo il tempo massimo di messa a regime.

Se non vi sono richieste impianto in corso, il sistema forza il riscaldamento di un bollitore per la produzione di ACS alla massima temperatura di stoccaggio (se il boiler è presente es. MAGIS COMBO PLUS V2), per poi tornare a soddisfare eventuali richieste impianto se nel frattempo intervenute.

MAGIS COMBO V2

39

SCHEMA IDRAULICO: MAGIS COMBO V2 (ISTANTANEA) + KIT 2 ZONE (1 DIRETTA ED 1 MISCELATA) + SOLARE TERMICO

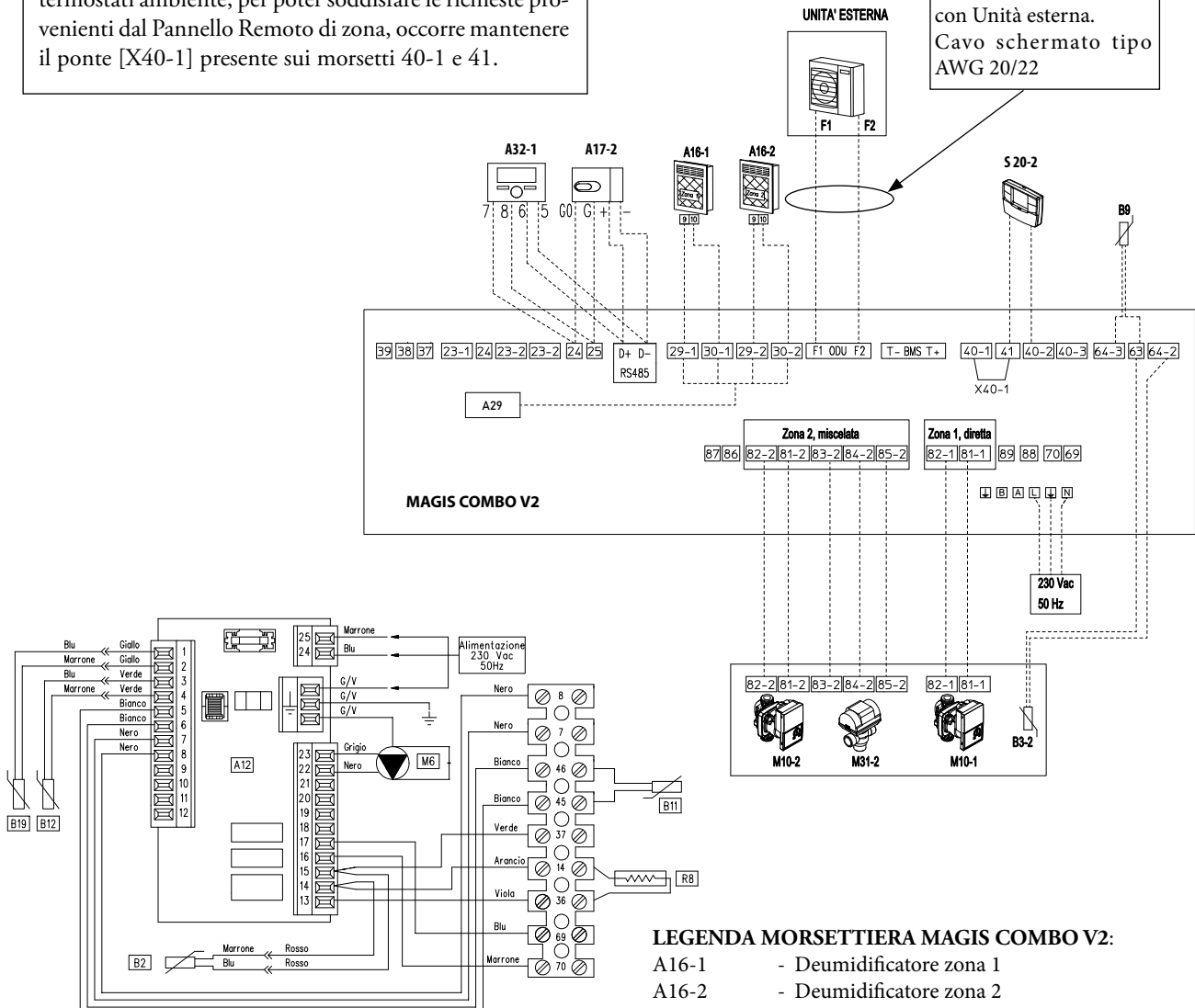


NOTA: il presente schema funzionale è esemplificativo. Occorre inoltre convogliare lo scarico condensa della pompa di calore e del generatore a condensazione. Al fine di garantire un corretto funzionamento della Pompa di Calore, è necessario valutare per ogni impianto l'inserimento di un by-pass per garantire una portata minima di 500 l/h.

**39.1 SCHEMA ELETTRICO: MAGIS COMBO V2 (ISTANTANEA)
+ KIT 2 ZONE (1 DIRETTA ED 1 MISCELATA) + SOLARE TERMICO**

NOTA: si ricorda che, in una configurazione priva di termostati ambiente, per poter soddisfare le richieste provenienti dal Pannello Remoto di zona, occorre mantenere il ponte [X40-1] presente sui morsetti 40-1 e 41.

Collegamento comunicazione BUS Unità interna con Unità esterna.
Cavo schermato tipo AWG 20/22



LEGENDA CENTRALINA SOLARE:

- A12 - Centralina gestione solare
- B2 - Sonda sanitario NTC (non utilizzata)
- B11 - Sonda collettore solare PT1000
- B12 - Sonda boiler solare NTC
- B19 - Sonda inibizione sanitario NTC (non utilizzata)
- M6 - Circolatore circuito solare
- R8 - Resistenza inibizione funzione bollitore (non utilizzata)

LEGENDA MORSETTIERA MAGIS COMBO V2:

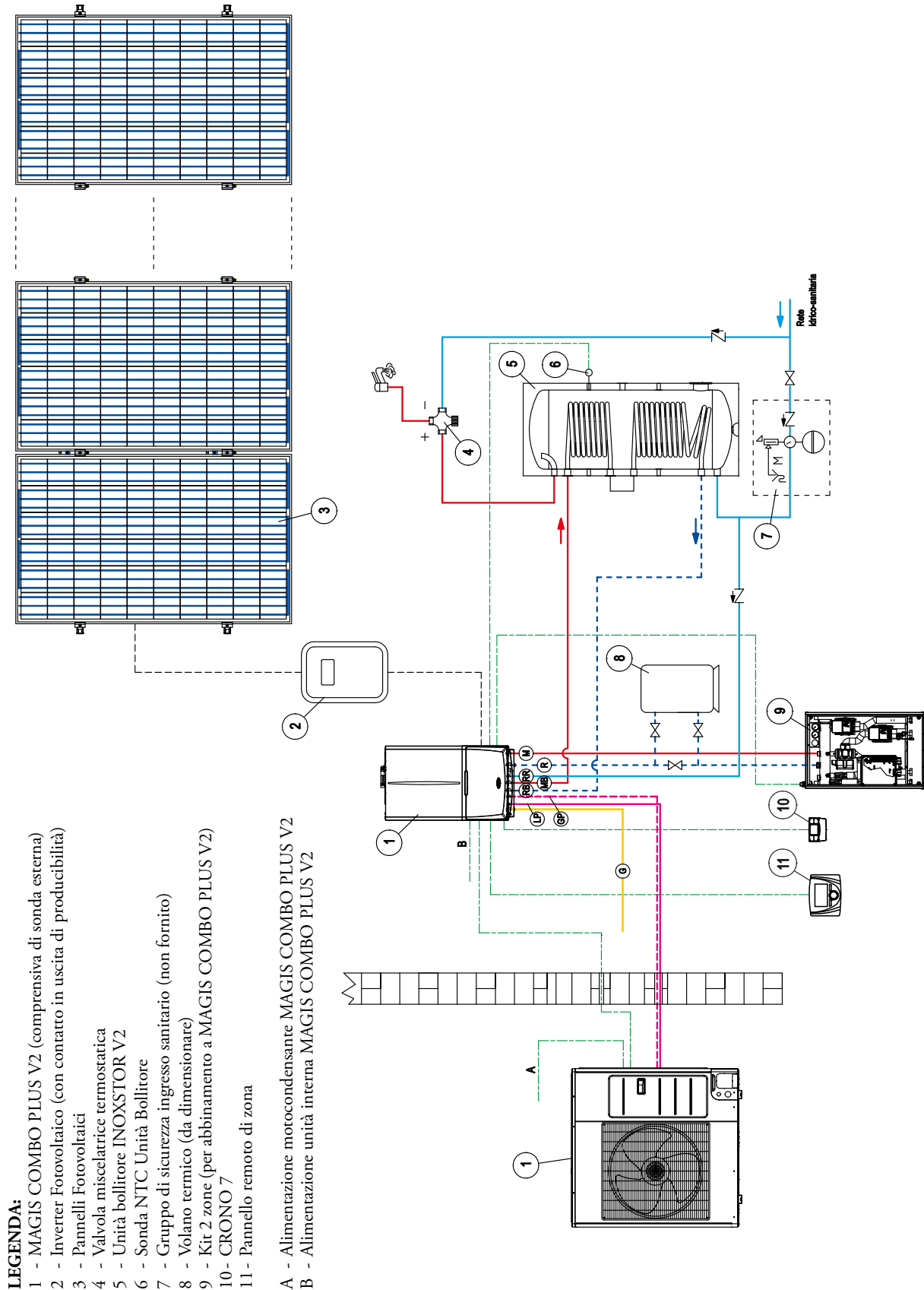
- A16-1 - Deumidificatore zona 1
- A16-2 - Deumidificatore zona 2
- A17-2 - Sensore umidità ModBus zona 2
- A32-1 - Pannello remoto di zona 2
- A29 - Scheda a 2 relè
- B9 - Sonda ingresso solare
- B3-2 - Sonda mandata zona 2 miscelata
- M10-1 - Circolatore zona 1
- M10-2 - Circolatore zona 2
- M31-2 - Valvola miscelatrice zona 2
- S20-1 - CRONO 7
- F1/F2 (ODU) - BUS di comunicazione AUDAX PRO V2

NOTA: Per la gestione dei 2 deumidificatori è necessario prevedere il kit scheda a 2 relè (A29) (optional) cod. 3.026302. In caso di utilizzo del Kit sensore temperatura e umidità ModBus (codice 3.030992), per effettuare richieste in temperatura occorre comunque abbinare un termostato ambiente di zona, non potendo impostare il set ambiente direttamente da cruscotto.

MAGIS COMBO PLUS V2

40

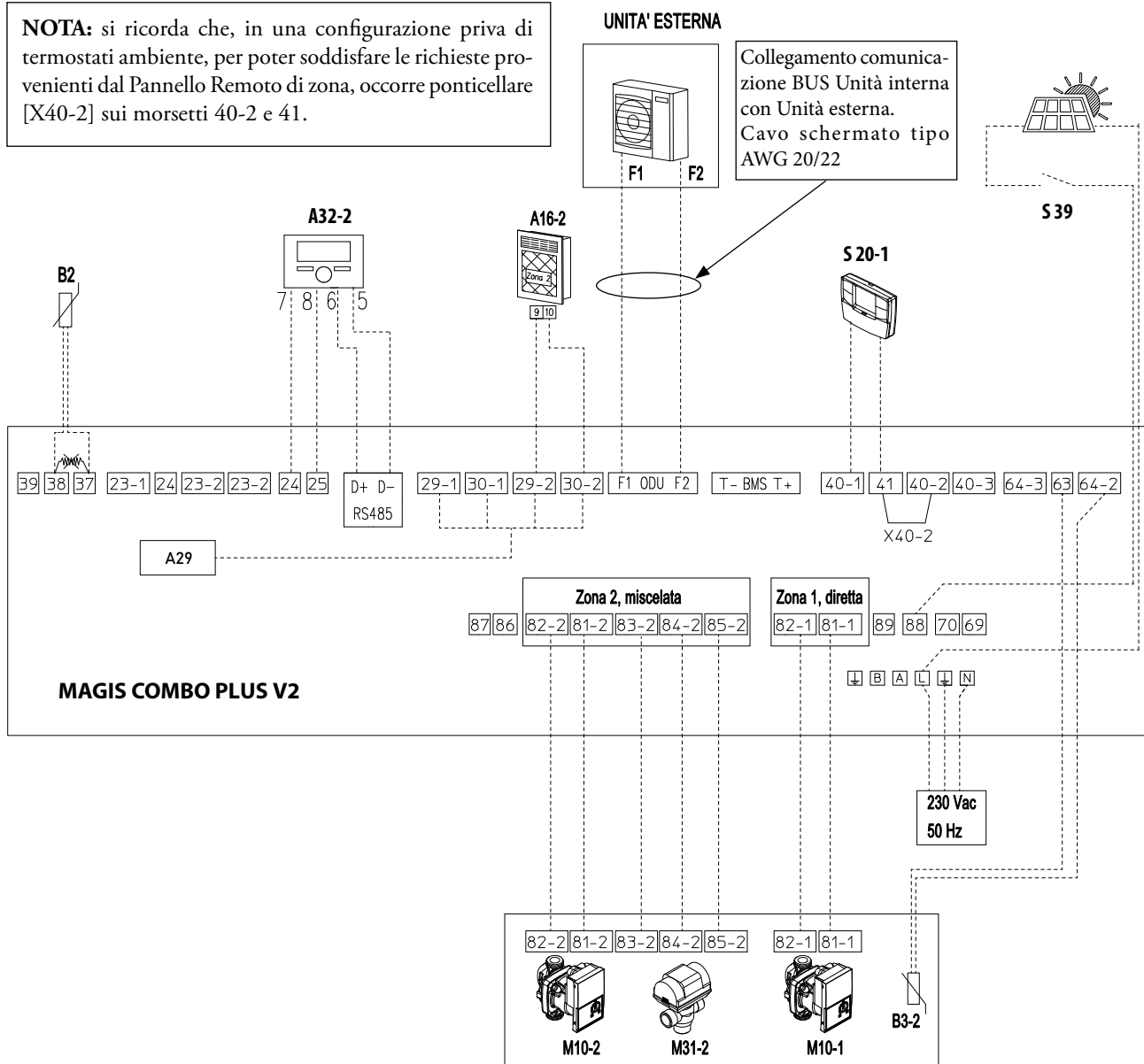
SCHEMA IDRAULICO: MAGIS COMBO PLUS V2 + KIT 2 ZONE (1 DIRETTA ED 1 MISCELATA) + FOTOVOLTAICO



NOTA: il presente schema funzionale è esemplificativo. Occorre inoltre convogliare lo scarico condensa della pompa di calore e del generatore a condensazione. Al fine di garantire un corretto funzionamento della Pompa di Calore, è necessario valutare per ogni impianto l'inserimento di un by-pass per garantire una portata minima di 500 l/h.

40.1 SCHEMA ELETTRICO: MAGIS COMBO PLUS V2 + KIT 2 ZONE (1 DIRETTA ED 1 MISCELATA) + FOTOVOLTAICO

NOTA: si ricorda che, in una configurazione priva di termostati ambiente, per poter soddisfare le richieste provenienti dal Pannello Remoto di zona, occorre ponticellare [X40-2] sui morsetti 40-2 e 41.



LEGENDA:

- A16-2 - Deumidificatore zona 2
- A32-2 - Pannello remoto di zona 2
- A29 - Scheda a 2 relè
- B2 - Sonda temperatura bollitore
- B3-2 - Sonda mandata zona 2 miscelata
- M10-1 - Circolatore zona 1
- M10-2 - Circolatore zona 2
- M31-2 - Valvola miscelatrice zona 2
- S20-1 - CRONO 7
- S39 - Contatto ingresso fotovoltaico
- F2/F1 (ODU) - BUS di comunicazione AUDAX PRO V2

NOTA: Per la gestione dei 2 deumidificatori è necessario prevedere il kit scheda a 2 relè (A29) (optional) cod. 3.026302. In caso di utilizzo del Kit sensore temperatura e umidità ModBus (codice 3.030992), per effettuare richieste in temperatura occorre comunque abbinare un termostato ambiente di zona, non potendo impostare il set ambiente direttamente da cruscotto.

MAGIS COMBO PLUS V2 AD INCASSO

APPENDICE B): MAGIS COMBO PLUS V2 AD INCASSO

41 MAGIS COMBO PLUS V2 AD INCASSO IN SOLAR CONTAINER COMBO

Soluzione da incasso ideale per nuove costruzioni con ottenimento di elevate classi energetiche, consente il recupero di spazio abitativo grazie all'installazione a scomparsa.

Il sistema completo è composto da unità distinte, da acquistare separatamente ed installabili anche in tempi diversi:

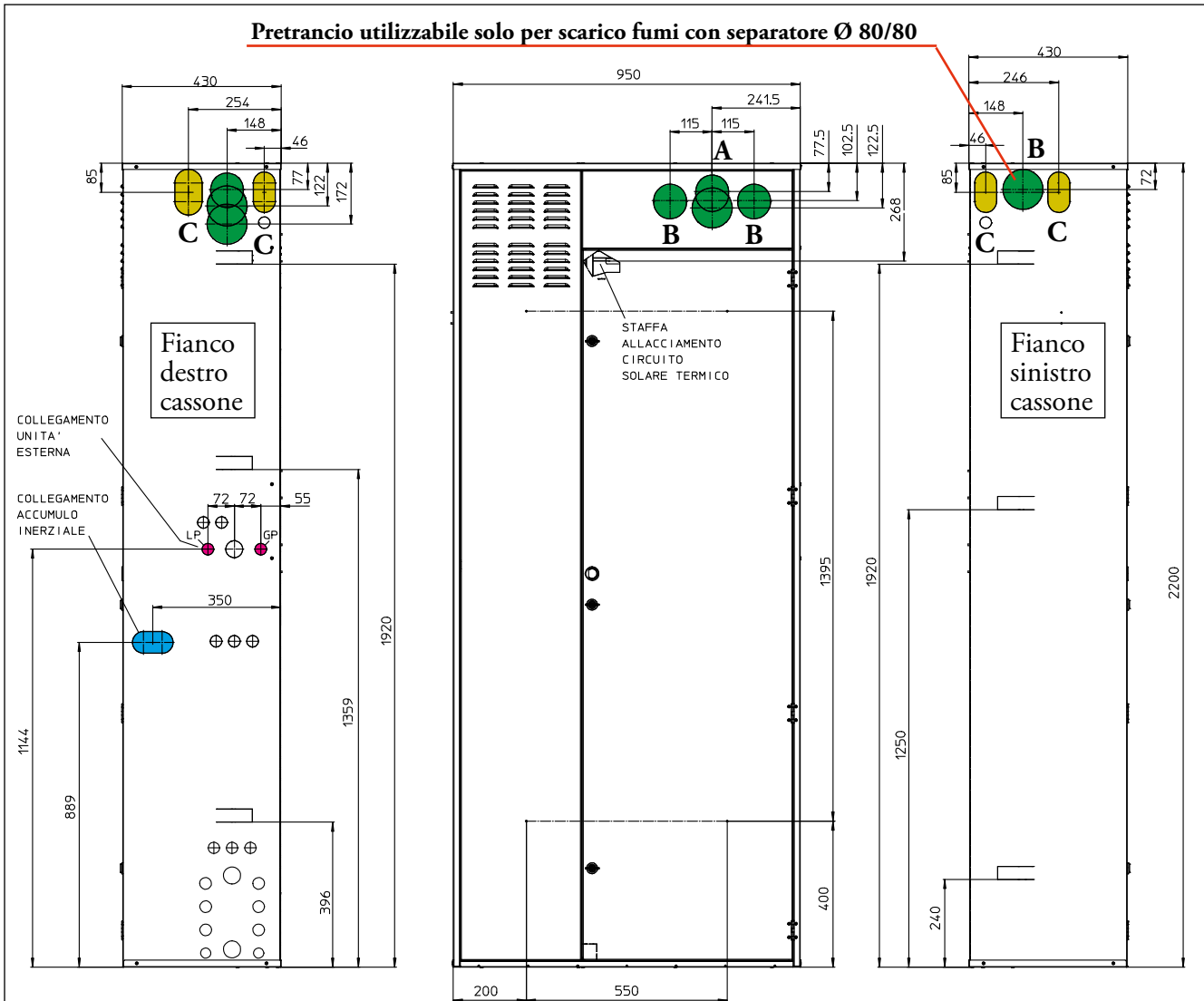
- SOLAR CONTAINER COMBO (Telaio da incasso);
- MAGIS COMBO PLUS V2 nelle sue diverse potenze;
- Kit idronico per MAGIS COMBO PLUS V2 ad incasso;
- Kit aggiuntivo 2° zona miscelata per MAGIS COMBO PLUS V2 ad incasso (optional);
- Kit allacciamenti idraulici zone per uscita verticale, orizzontale o posteriore (optional);
- Kit aspirazione aria e scarico fumi (optional);
- Kit abbinamento impianto solare (optional).



MAGIS COMBO PLUS V2 AD INCASSO

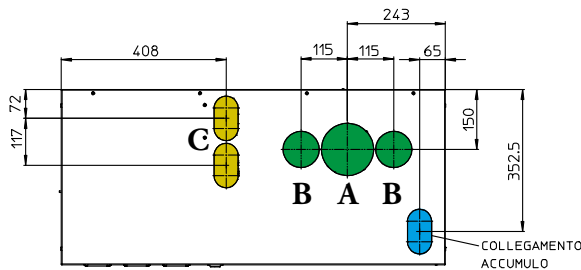
41.1 DIMENSIONI TELAIO AD INCASSO SOLAR CONTAINER COMBO COD. 3.028187

Altezza 2200 mm	Larghezza 950 mm	Profondità 430 mm	Pretranci fumisteria Ø 60/100* mm oppure sdoppiata Ø 80/80 mm
-----------------	------------------	-------------------	---



Gli allacciamenti gas R32 del sistema MAGIS COMBO PLUS V2 (LP e GP) possono essere effettuati unicamente sul lato destro del telaio (per gli accumuli inerziali ad incasso utilizzare i pretranci di colore BLU - vedi capitolo dedicato).

*Per lo scarico dei fumi utilizzare **esclusivamente** i pretranci di colore VERDE, nella configurazione con tubazione concentrica orizzontale Ø 60/100 è sempre necessario utilizzare il kit tronchetto flangiato Ø 60/100 (cod. 3.012086) ed il kit curva Ø 60/100 (cod. 3.012093)



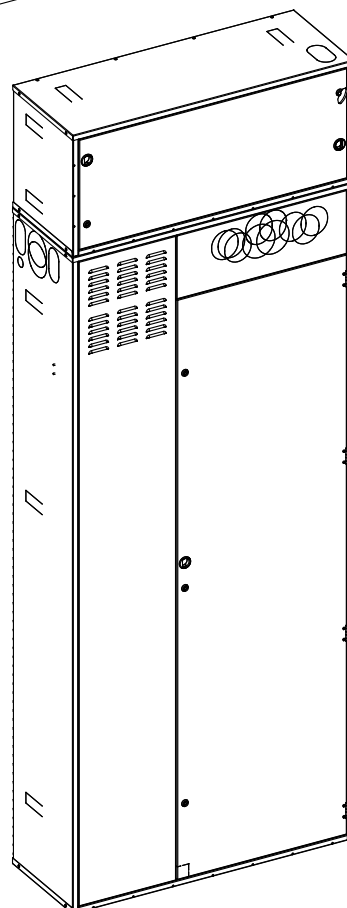
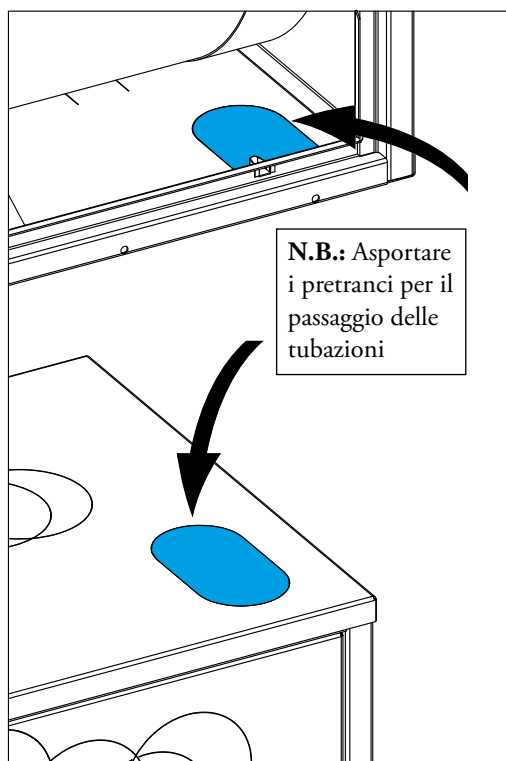
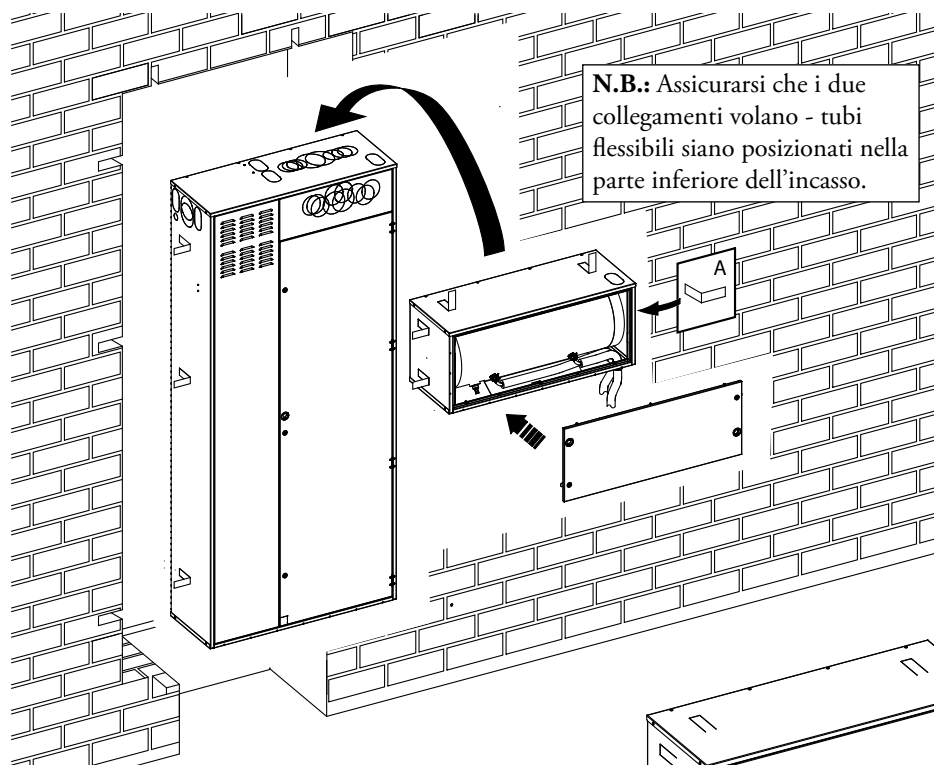
N.B.: Gruppo allacciamento impianti (OPTIONAL)

- A = Aspirazione/scarico
- B = Aspirazione
- C = Pretranci di colore GIALLO per ingresso tubi mandata e ritorno al collettore solare (Kit solare Optional)

MAGIS COMBO PLUS V2 AD INCASSO

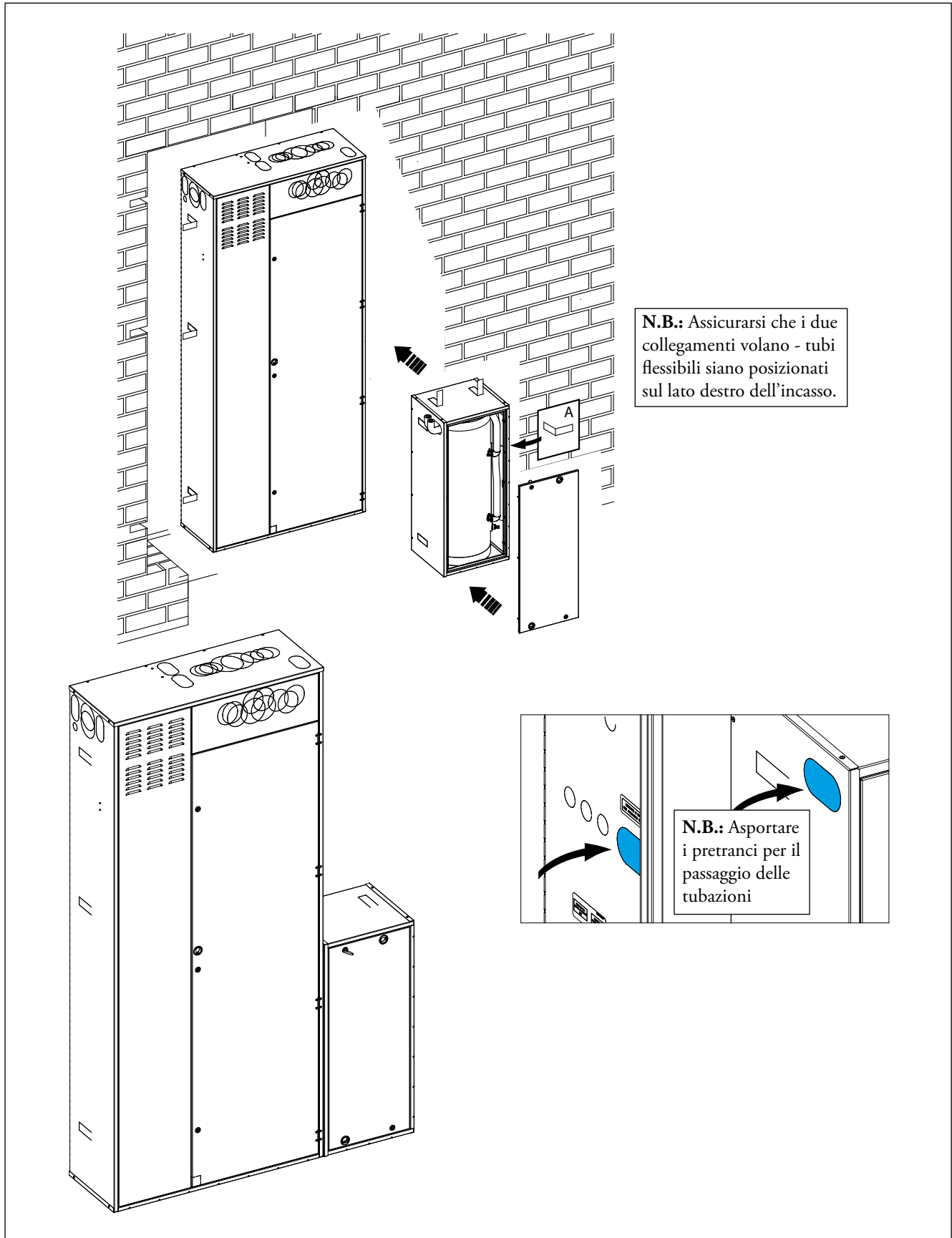
41.2 INSTALLAZIONE KIT ACCUMULO INERZIALE AD INCASSO DA 50 LITRI COD. 3.027709 NELLA PARTE SUPERIORE DEL SOLAR CONTAINER COMBO

NOTA: Con l'installazione dell'accumulo inerziale nella parte superiore del telaio ad incasso, NON è possibile uscire con la fumisteria dalla parte superiore del telaio, il semitrancio presente nella parte SX è utilizzabile solo per lo scarico fumi con separatore Ø 80/80, l'aspirazione può avvenire sul lato destro/posteriore o anteriore. Anche il collegamento delle tubazioni del solare termico deve avvenire solo a DX o SX e NON nella parte superiore.



MAGIS COMBO PLUS V2 AD INCASSO

41.3 INSTALLAZIONE KIT ACCUMULO INERZIALE AD INCASSO DA 50 LITRI COD. 3.027709 NELLA PARTE LATERALE DEL SOLAR CONTAINER COMBO

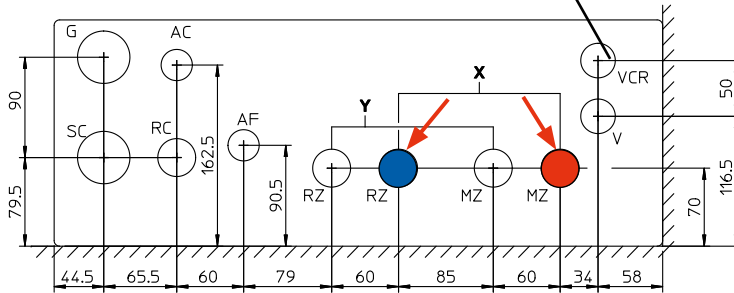


MAGIS COMBO PLUS V2 AD INCASSO

41.4 ALLACCIAMENTI TELAIO AD INCASSO SOLAR CONTAINER COMBO

ALLACCIAMENTO POSTERIORE

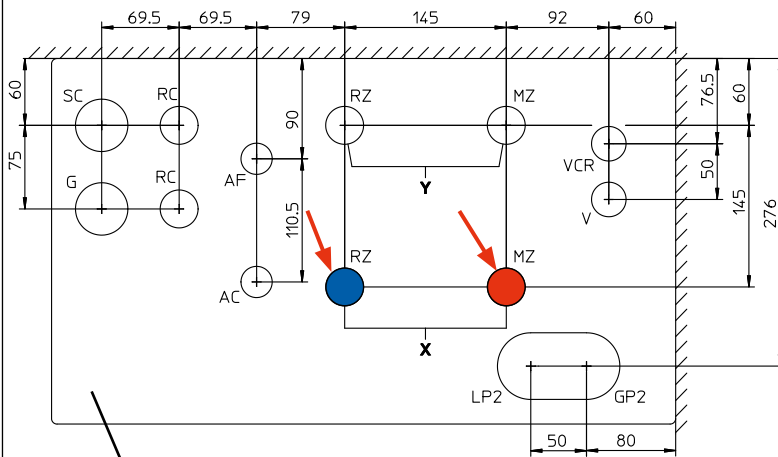
Kit gruppo allacciamento posteriore - cod. 3.020630



NOTA: Per il kit idronico SOLAR CONTAINER COMBO cod. 3.027867 utilizzare gli attacchi evidenziati con la freccia rossa. ←

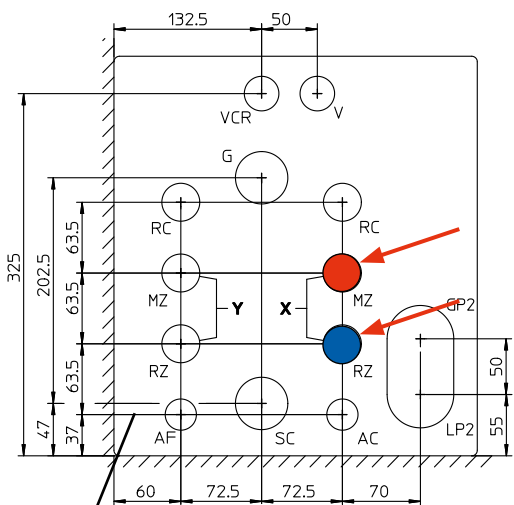
LEGENDA:

- SC - Scarico condensa
- V - Allacciamento elettrico
- VCR - Allacciamento Pannello Remoto
- RC - Ricircolo sanitario



ALLACCIAMENTO INFERIORE

Kit gruppo allacciamento verticale - cod. 3.020575



ALLACCIAMENTO LATERALE DX

Kit gruppo allacciamento orizzontale cod. 3.020574

N.B.: Gruppo allacciamento OPTIONAL

	Zona X	Zona Y
MAGIS COMBO PLUS V2 in SOLAR CONTAINER COMBO	Zona diretta	Zona miscelata (optional)

MAGIS COMBO PLUS V2 DA INCASSO					Gas combustibile	RC	
Refrigerante R32 LP		1/4" SAE (6,35 mm)		1/2"			1/2"
Refrigerante R32 GP		5/8" SAE (15,88 mm)					
INCASSO	Mandata zona X MZ	Ritorno zona X RZ	Mandata zona Y MZ	Ritorno zona Y RZ	Uscita Calda AC	Entrata Fredda AF	
	3/4"	3/4"	3/4"	3/4"	1/2"	1/2"	

MAGIS COMBO PLUS V2 AD INCASSO

41.5 KIT IDRONICO PER MAGIS COMBO PLUS V2 AD INCASSO COD. 3.027867

Kit idronico per MAGIS COMBO PLUS V2 ad incasso per la gestione di una zona diretta, è costituito da:

- bollitore sanitario in acciaio Inox da 160 litri ad alta stratificazione, comprensivo di flangia di ispezione laterale, coibentazione esterna formata da pannelli a base di fibra minerale pressata e da pannello in polistirene espanso dello spessore di 15 mm in prossimità degli attacchi idraulici che rendono il bollitore in classe "C", N° 2 serpentine in acciaio Inox posizionati rispettivamente nella parte bassa ed in quella alta del bollitore collegati insieme, N° 2 anodi di magnesio e gli attacchi di entrata ed uscita per l'eventuale kit solare (optional);
- gruppo protezione antigelo comprensivo di cavo scaldante (assorbimento 50 W);
- gruppo idraulico di distribuzione comprensivo di:
 - collettore idraulico;
 - 1 circolatore modulante a basso consumo, per impianti di riscaldamento e raffrescamento;
 - vaso di espansione sanitario da 7 litri;
 - valvola sicurezza 8 bar sanitario;
 - 1 termometro analogico per la lettura della temperatura di mandata impianto;
 - valvola miscelatrice termostatica per ACS;
- accessori per abbinamento MAGIS COMBO PLUS V2 in container comprensivo di tubazione di collegamento, raccorderia idraulica e per gas refrigerante, staffa di sostegno unità pensile all'interno del telaio ad incasso, sonda sanitario;
- cablaggi elettrici.

Tutti i componenti sono coibentati.

È disponibile nella seguente versione (unico codice):

- **Kit idronico per MAGIS COMBO PLUS V2 in SOLAR CONTAINER COMBO** cod. 3.027867

Vi è la possibilità di abbinare i seguenti ulteriori componenti opzionali esclusivi:

- Kit resistenza antigelo fino a -15 °C a protezione del generatore termico cod. 3.017324;
- Kit ricircolo sanitario (non comprensivo di circolatore) cod. 3.026169, l'eventuale orologio/timer per l'attivazione del circolatore è da prevedersi a parte;
- Kit accumulo inerziale ad incasso da 50 litri cod. 3.027709;
- Kit dosatore di polifosfati cod. 3.020628;
- Kit abbinamento impianto solare termico cod. 3.024719.

I kit sopra riportati sono quelli principali; per completare l'installazione, sono disponibili ulteriori accessori (vedi sezione dedicata ai kit optional).



MAGIS COMBO PLUS V2 AD INCASSO

41.6 KIT AGGIUNTIVO 2° ZONA MISCELATA PER MAGIS COMBO PLUS V2 IN SOLAR CONTAINER COMBO

Per impianti più articolati, dove vi è la necessità di gestire impianti a temperatura differenziata e/o suddivisi in due distinte zone, è possibile prevedere il kit aggiuntivo 2° zona miscelata per MAGIS COMBO PLUS V2 ad incasso, il kit è costituito da:

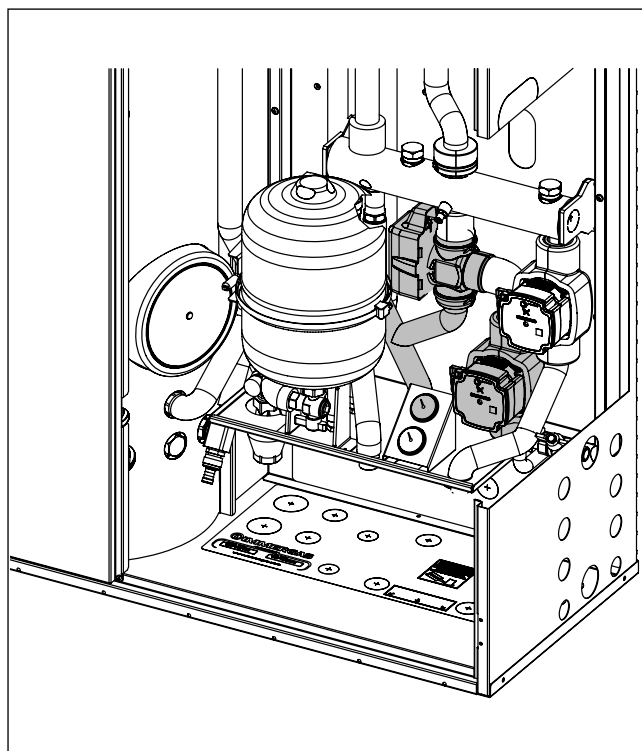
- 1 valvola 3 vie miscelatrice e tubi idraulici di collegamento;
- 1 circolatore modulante a basso consumo, per impianti di riscaldamento e raffrescamento;
- 1 sonda di mandata;
- 1 termostato di sicurezza sovratemperatura;
- 1 termometro analogico per la lettura della temperatura di mandata impianto;
- raccorderia idraulica di collegamento;
- cablaggi elettrici.

Con l'acquisizione della temperatura esterna, l'elettronica di MAGIS COMBO PLUS V2 consente di selezionare curve di temperatura di mandata indipendenti per ciascuna delle zone d'impianto (sia per la fase del riscaldamento che per il raffrescamento ambientale).

Tutti i componenti sono coibentati.

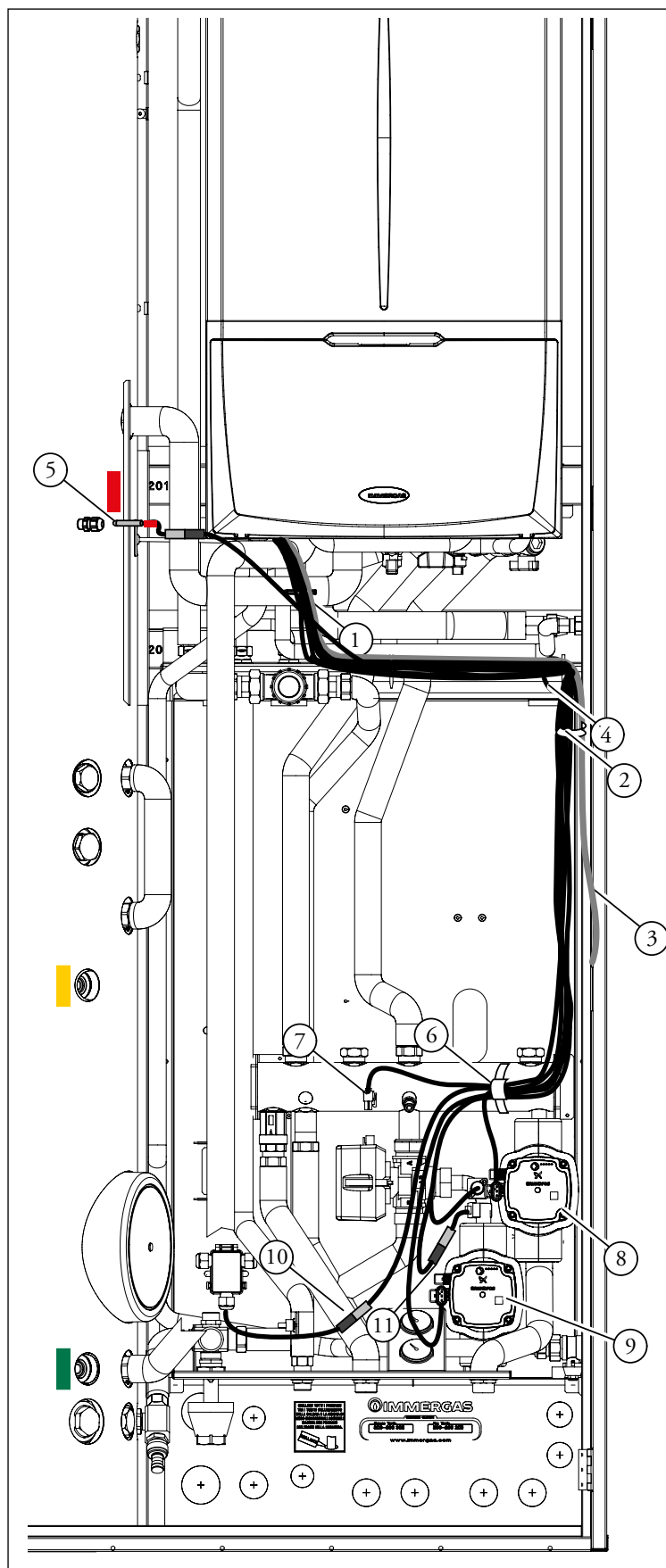
È disponibile nella seguente versione (unico codice):

- **Kit aggiuntivo 2° zona miscelata per MAGIS COMBO PLUS V2 in SOLAR CONTAINER COMBO cod. 3.027865**



MAGIS COMBO PLUS V2 AD INCASSO

41.7 CABLAGGIO ELETTRICO MAGIS COMBO PLUS V2 E KIT IDRONICO



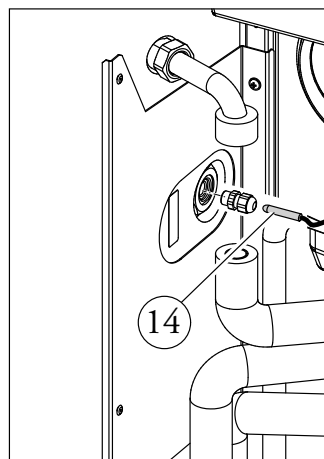
Una volta effettuato l'assemblaggio del kit procedere alla cablatura secondo quanto rappresentato nello schema a lato.

- Collegare i cavi nel cruscotto della MAGIS COMBO PLUS V2 seguendo lo schema di allacciamento elettrico.
- Far scendere il cablaggio in uscita dalla MAGIS COMBO PLUS V2 fino a poterlo fissare con le fascette (1 e 2).
- Fissare l'occhiello di messa a terra (4) nell'apposito foro contrassegnato sul telaio.
- Collegare il connettore della sonda boiler (5) al cablaggio contrassegnato dall'etichetta "SONDA-SAN" dopodiché posizionarla sul bollitore nell'apposita sede (banda rossa) utilizzando il relativo pressacavo.
- Collegare al circolatore (8) il connettore con l'etichetta di colore rosso "M-Z1".
- Collegare il connettore della scatola antigelo (10) al connettore del cablaggio con l'etichetta "ANTI-GELO".
- Effettuare il collegamento all'alimentazione elettrica utilizzando il cavo (3) come indicato nello schema elettrico.

Solo per kit per kit aggiuntivo 2° zona cod. 3.027865

- Collegare il connettore della sonda di mandata (11) al cablaggio contrassegnato dall'etichetta "SONDA", collegare quindi il cablaggio alla sonda e collegare il connettore "T-SIC" al termostato sicurezza.
- Collegare al circolatore (9) il connettore con l'etichetta di colore verde "M-Z2".
- Collegare il connettore della valvola miscelatrice (7) contrassegnato dall'etichetta "V.MISC".
- A questo punto raggruppare i vari cavi e unirli con la fascetta (6) in dotazione al collettore idraulico.

N.B: avvolgere i raccordi scoperti con le coibentazioni presenti nel kit.

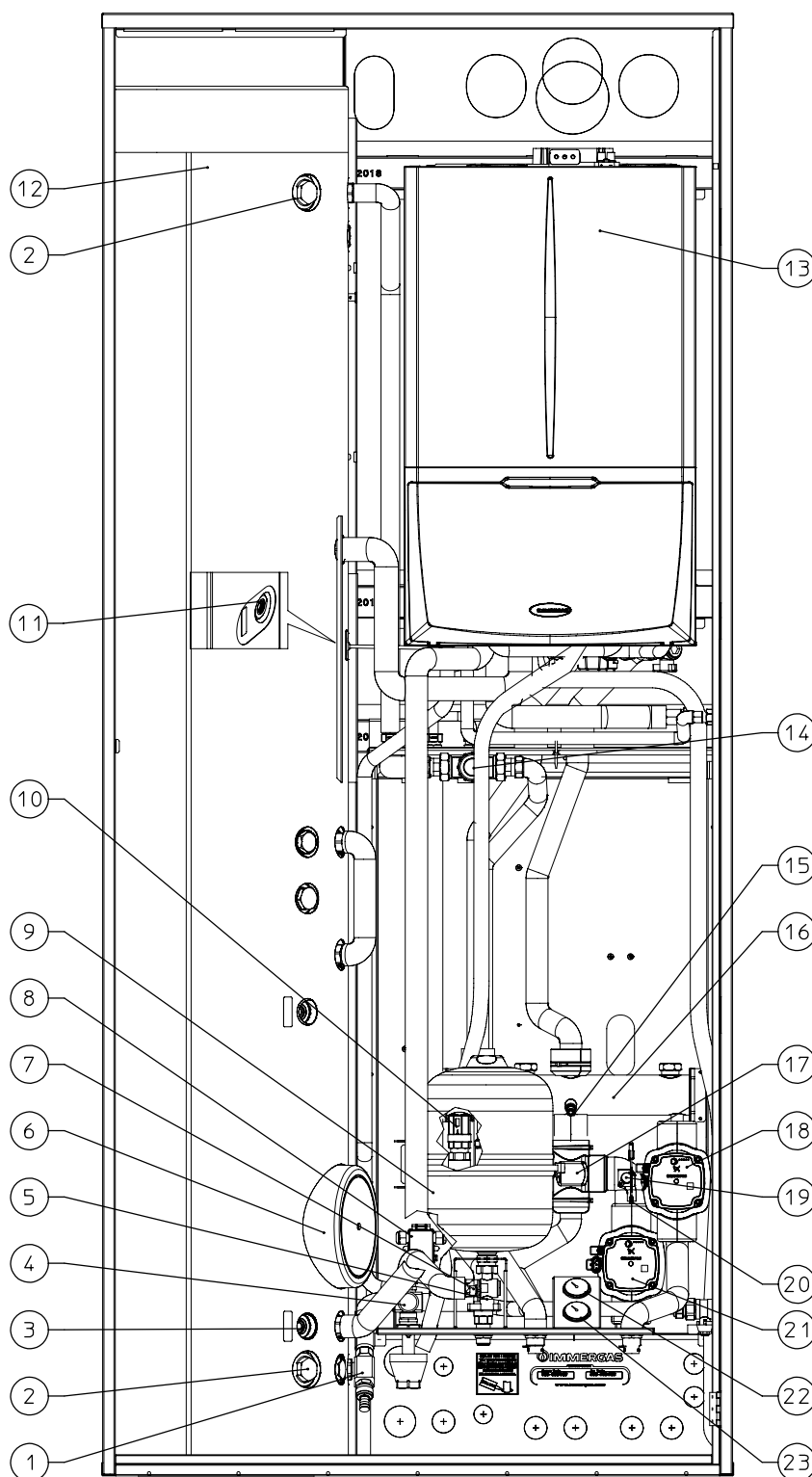


MAGIS COMBO PLUS V2 AD INCASSO

41.8 COMPONENTI PRINCIPALI MAGIS COMBO PLUS V2 CON KIT 2° ZONA

LEGENDA:

- 1 - Rubinetto di svuotamento bollitore
- 2 - Anodi sacrificali
- 3 - Sonda solare (optional)
- 4 - Valvola di sicurezza 8 bar
- 5 - Rubinetto intercettazione vaso sanitario
- 6 - Flangia bollitore
- 7 - Termostato antigelo
- 8 - Scatola allacciamento kit antigelo
- 9 - Vaso espansione 7 l sanitario
- 10 - Valvola unidirezionale
- 11 - Sonda pompa di calore
- 12 - Bollitore
- 13 - Unità interna MAGIS COMBO PLUS V2
- 14 - Valvola miscelatrice circuito sanitario
- 15 - Rubinetti svuotamento collettore
- 16 - Collettore idraulico
- 17 - Valvola miscelatrice 3 vie (*)
- 18 - Circolatore zona diretta
- 19 - Termostato sicurezza (*)
- 20 - Sonda mandata zona 2 (bassa temperatura) (*)
- 21 - Circolatore zona miscelata (*)
- 22 - Termometro temperatura mandata zona 2 (bassa temperatura) (*)
- 23 - Termometro temperatura mandata zona 1 (alta temperatura)

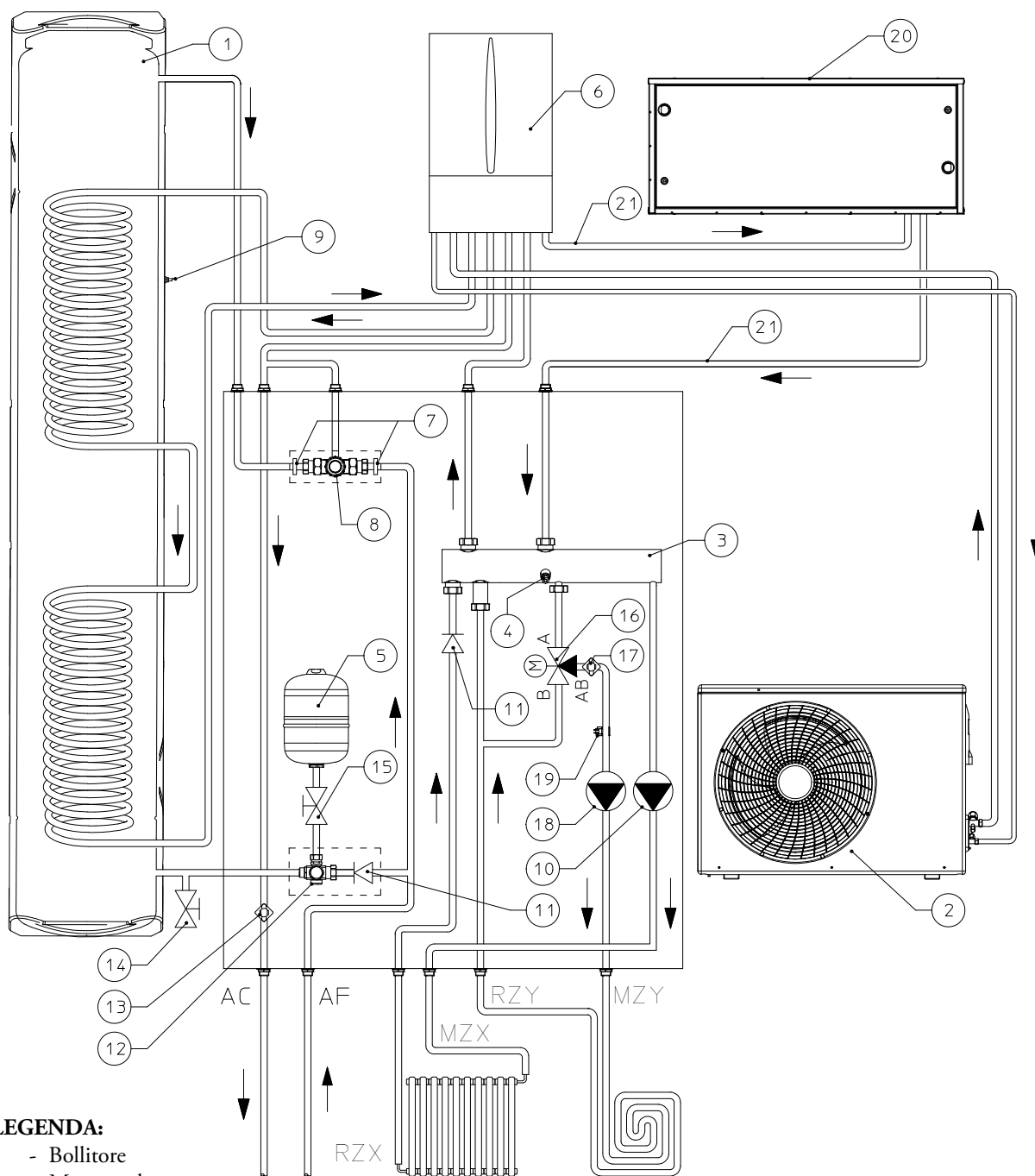


(*) i seguenti componenti sono presenti solo prevedendo il kit aggiuntivo seconda zona miscelata (optional).

MAGIS COMBO PLUS V2 AD INCASSO

41.9

SCHEMA IDRAULICO MAGIS COMBO PLUS V2 CON KIT 2° ZONA



LEGENDA:

- | | |
|---|---|
| 1 - Bollitore | 13 - Termostato antigelo |
| 2 - Motocondensante | 14 - Rubinetto di svuotamento bollitore |
| 3 - Collettore idraulico | 15 - Rubinetto intercettazione vaso sanitario |
| 4 - Rubinetti svuotamento collettore | 16 - Valvola miscelatrice 3 vie |
| 5 - Vaso espansione 7 l sanitario | 17 - Termostato sicurezza |
| 6 - Unità interna MAGIS COMBO PLUS V2 | 18 - Circolatore zona miscelata |
| 7 - Filtro valvola miscelatrice | 19 - Sonda mandata impianto bassa temperatura |
| 8 - Valvola miscelatrice circuito sanitario | 20 - Accumulo inerziale (kit optional) |
| 9 - Sonda pompa di calore | 21 - Tubi di collegamento flessibili (kit optional) |
| 10 - Circolatore zona diretta | |
| 11 - Valvola unidirezionale | |
| 12 - Valvola di sicurezza 8 bar | |

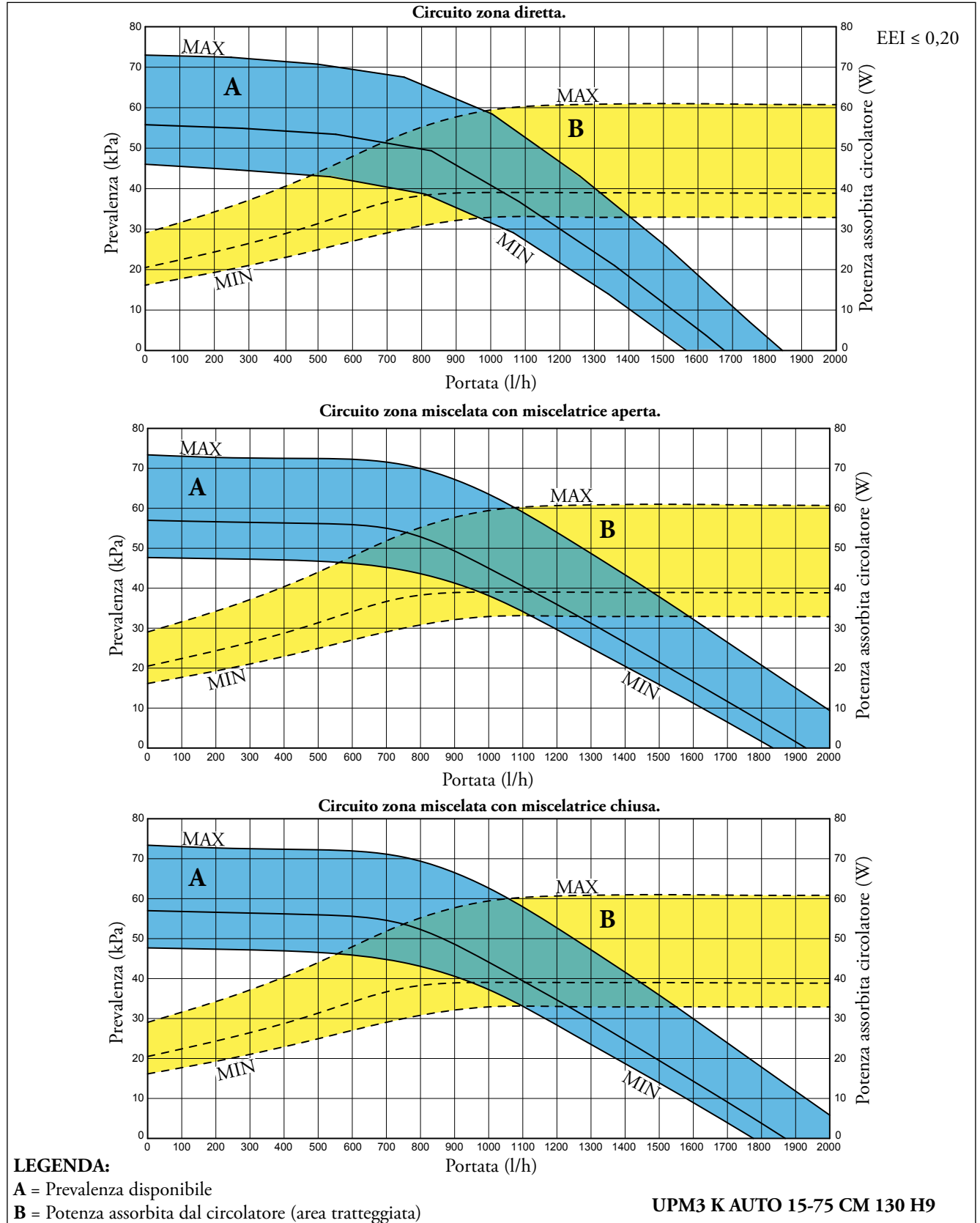
MAGIS COMBO PLUS V2 AD INCASSO

41.10 GRAFICI CIRCOLATORI CON PROGRAMMA A VELOCITÀ COSTANTE

A valle del compensatore idraulico, facente parte del kit idronico del sistema MAGIS COMBO PLUS V2 inserito in SOLAR CONTAINER COMBO, è presente un circolatore di rilancio all'impianto per la zona diretta ed uno per la zona miscelata (optional) di tipo elettronico a basso consumo, le cui

caratteristiche di portata/prevalenza sono riportate nei grafici sottostanti. I circolatori di rilancio sono idonei sia per il funzionamento in riscaldamento che in raffreddamento.

L'utilizzo di questi circolatori evita l'inserimento/presenza di eventuali by-pass.



MAGIS COMBO PLUS V2 AD INCASSO

41.11 SETTAGGI ED IMPOSTAZIONI CIRCOLATORI DI RILANCIO

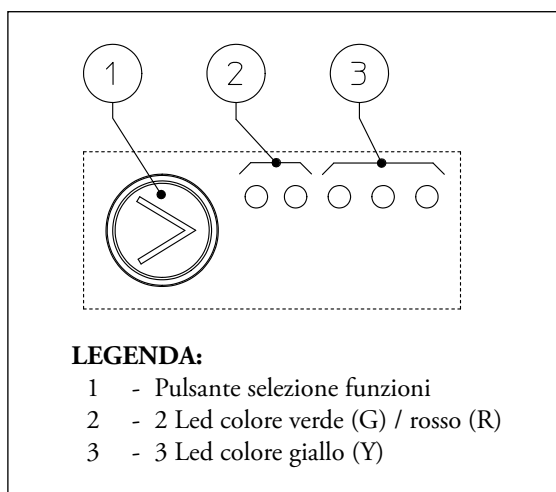
I circolatori vengono forniti di selettore di velocità. Queste impostazioni sono adeguate per la maggior parte di soluzioni impiantistiche.

Per un corretto utilizzo è necessario scegliere la curva di funzionamento più adatta all'impianto.

Per regolare il circolatore, premere il pulsante presente sulla parte frontale. A rotazione, è possibile selezionare le seguenti modalità di controllo del circolatore: Velocità fissa I, II, III

- Velocità costante

Consente di regolare la velocità del circolatore in modalità fissa.



E' possibile impostare 3 diverse velocità:

I: Velocità Minima.

II: Velocità intermedia.

III: Velocità massima (velocità impostata di fabbrica).

Diagnostica in tempo reale: in caso di malfunzionamento i led forniscono le informazioni circa lo stato di funzionamento del circolatore,

Led circolatore	Descrizione
G G Y Y Y ● ○ ● ○ ○	Non utilizzare
G G Y Y Y ● ○ ● ● ○	Non utilizzare
G G Y Y Y ● ○ ● ● ●	Non utilizzare
G G Y Y Y ○ ● ● ○ ○	Non utilizzare
G G Y Y Y ○ ● ● ● ○	Non utilizzare
G G Y Y Y ○ ● ● ● ●	Non utilizzare
G G Y Y Y ○ ○ ● ○ ○	Curva costante velocità I
G G Y Y Y ○ ○ ● ● ○	Curva costante velocità II
G G Y Y Y ○ ○ ● ● ●	Curva costante velocità III

Led circolatore (primo led rosso)	Descrizione	Diagnostica	Rimedio
R Y Y Y Y ● ○ ○ ○ ●	Circolatore bloccato meccanicamente	Il circolatore non riesce a ripartire in automatico a causa di una anomalia	Attendere che il circolatore effettui i tentativi di sblocco automatico, oppure sbloccare manualmente l'albero motore agendo sulla vite al centro della testata. Se l'anomalia persiste sostituire il circolatore.
R Y Y Y Y ● ○ ○ ● ○	Situazione anomala (il circolatore continua a funzionare). bassa tensione di alimentazione	Tensione fuori range < 160 Vac	Controllare l'alimentazione elettrica
R Y Y Y Y ● ○ ● ○ ○	Anomalia elettrica (Circolatore bloccato)	Il circolatore è bloccato per un'alimentazione troppo bassa o un malfunzionamento grave	Controllare l'alimentazione elettrica, se l'anomalia persiste sostituire il circolatore

NOTA:

Il trattamento delle acque di alimentazione consente di prevenire gli inconvenienti e mantenere funzionalità ed efficienza del generatore nel tempo. Il D.I. 26/06/2015 prescrive un trattamento chimico dell'acqua dell'impianto termico secondo la UNI 8065 nei casi previsti dal decreto stesso.

MAGIS COMBO PLUS V2 AD INCASSO

41.12 DATI TECNICI MAGIS COMBO PLUS V2 AD INCASSO

		Kit idronico 1° zona diretta	Kit 2° zona mi- scelata aggiuntiva
Pressione massima circuito riscaldamento	bar	3	3
Pressione massima circuito sanitario	bar	8	8
Temperatura max. circuito riscaldamento	°C	90	90
Temperatura max. d'esercizio circuito sanitario	°C	95	95
Temperatura regolabile acqua calda sanitaria (vedi programmazione parametri)	°C	10÷65	10÷65
Temperatura regolabile riscaldamento (vedi programmazione parametri)	°C	25÷80	25÷80
Temperatura regolabile raffrescamento (vedi programmazione parametri)	°C	7÷25	7÷25
Capacità vaso d'espansione sanitario	litri	7,0	7,0
Precarica vaso d'espansione sanitario	bar	3	3
Contenuto d'acqua nel bollitore	litri	156,22	156,22
Dispersioni	kW/24h	1,60	1,60
Psbsol	W/K	1,48	1,48
Peso gruppo idronico pieno	kg	33,2	33,2
Peso gruppo idronico vuoto	kg	24,5	24,5
Peso unità bollitore piena	kg	188,9	188,9
Peso unità bollitore vuota	kg	32,7	32,7
Allacciamento elettrico	V/Hz	230/50	230/50
Assorbimento nominale	A	1,4	1,75
Potenza elettrica installata	W	175	220
Potenza assorbita dal circolatore zona diretta	W	60	--
Potenza assorbita dal circolatore zona miscelata	W	--	60
Potenza elettrica assorbita in Stand-By	W	6	6
Grado di isolamento elettrico sistema	--	IPX5D	IPX5D
Circuito solare OPTIONAL			
Pressione massima circuito solare	bar	6	6
Capacità vaso d'espansione solare	litri	12,0	12,0
Precarica vaso d'espansione solare	bar	2,5	2,5
Potenza assorbita dal circolatore solare (rif. Velocità 3)	W	39	39
Prevalenza circolatore solare (rif. Velocità 3)	m c.a.	6	6
Range di controllo regolatore di portata	litri/min	1÷6	1÷6
Temperatura massima di picco circuito solare	°C	150	150
Temperatura massima continua di funzionamento circuito solare	°C	120	120
Contenuto di glicole nel circuito solare	litri	8,8	8,8

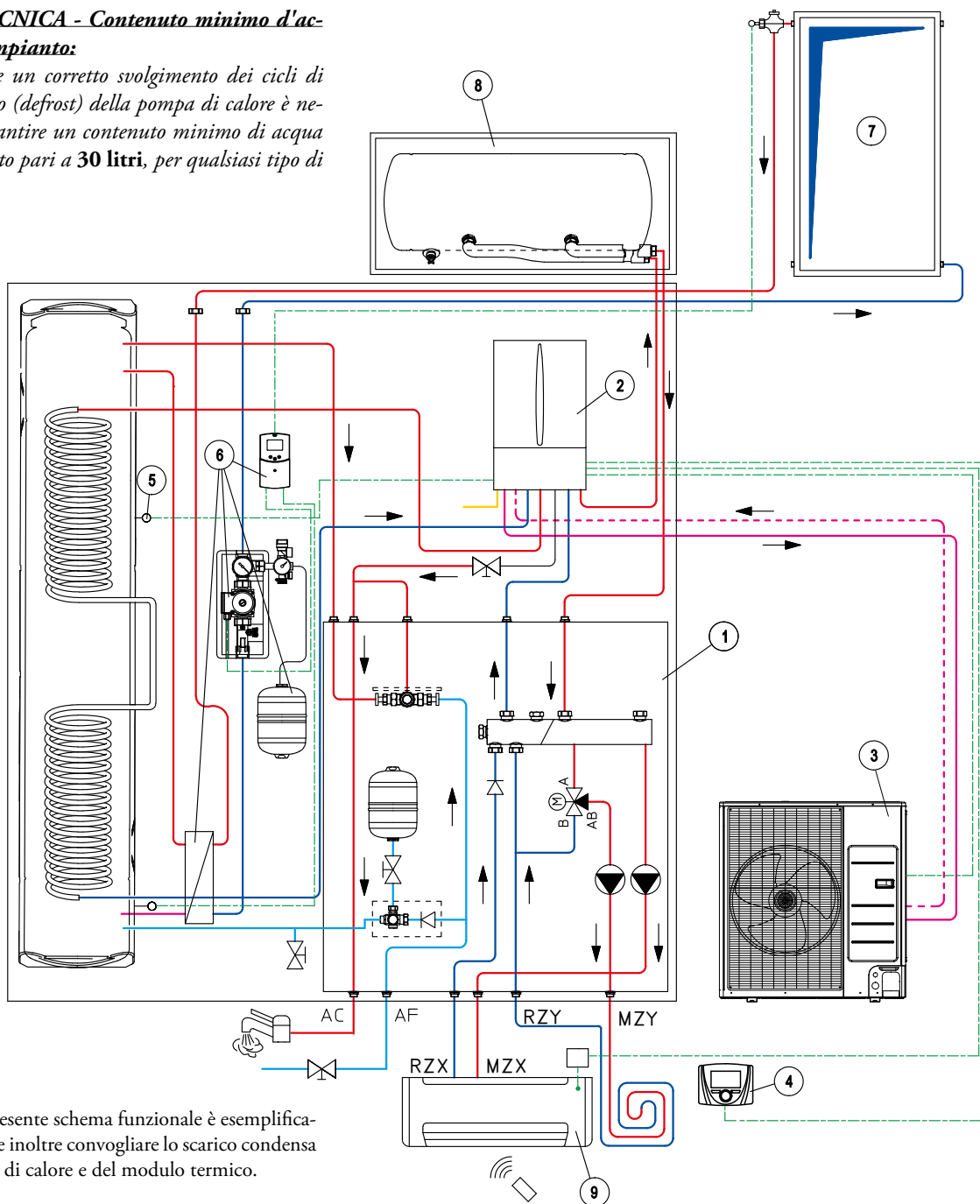
* Dati prestazionali riferiti al modulo termico.

MAGIS COMBO PLUS V2 AD INCASSO

41.13 SCHEMA IMPIANTO MAGIS COMBO PLUS V2 AD INCASSO: IMPIANTO CON UNA ZONA DI RISCALDAMENTO A PANNELLI RADIANTI + UNA ZONA RAFFRESCAMENTO E RISCALDAMENTO CON SPLIT IDRONICI

NOTA TECNICA - Contenuto minimo d'acqua nell'impianto:

Per favorire un corretto svolgimento dei cicli di sbrinamento (defrost) della pompa di calore è necessario garantire un contenuto minimo di acqua nell'impianto pari a 30 litri, per qualsiasi tipo di impianto.



NOTA: il presente schema funzionale è esemplificativo. Occorre inoltre convogliare lo scarico condensa della pompa di calore e del modulo termico.

LEGENDA:

- | | |
|---|---|
| 1 - Kit idronico MAGIS COMBO PLUS V2 | 6 - Kit abbinamento impianto solare termico |
| 2 - Unità interna MAGIS COMBO PLUS V2 | 7 - Collettore solare |
| 3 - Motocondensante AUDAX PRO V2 | 8 - Accumulo inerziale da incasso |
| 4 - Pannello remoto di zona | 9 - Split idronico murale HYDRO V2 |
| 5 - Sonda sanitario (di serie con Kit idronico) | |

MAGIS COMBO PLUS V2 AD INCASSO

41.14
OPTIONAL MAGIS COMBO PLUS V2 AD INCASSO

Componenti OPTIONAL ma necessari per realizzare il sistema MAGIS COMBO PLUS V2 ad incasso	Codice
SOLAR CONTAINER COMBO (Telaio ad incasso)	3.028187
MAGIS COMBO 4 PLUS V2	3.030615
MAGIS COMBO 4 PLUS V2 GPL	3.030615GPL
MAGIS COMBO 6 PLUS V2	3.030617
MAGIS COMBO 6 PLUS V2 GPL	3.030617GPL
MAGIS COMBO 9 PLUS V2	3.030619
MAGIS COMBO 9 PLUS V2 GPL	3.030619GPL
Kit idronico per MAGIS COMBO PLUS V2 in SOLAR CONTAINER COMBO	3.027867
Kit aggiuntivo 2° zona miscelata per MAGIS COMBO PLUS V2 (aggiuntivo per soluzioni impiantistiche a due zone)	3.027865
OPTIONAL DI TERMOREGOLAZIONE disponibili	Codice
Pannello remoto di zona - (classe del dispositivo V* o VI)	3.030863
CRONO 7 (Cronotermostato digitale settimanale) - (classe del dispositivo IV* o VII)	3.021622
CRONO 7 WIRELESS (senza fili) - (classe del dispositivo IV* o VII)	3.021624
Sonda esterna - se la motocondensante è installata in condizioni sfavorevoli (classe del dispositivo II* o VI o VII)	3.015266
Kit umidostato - (agisce sul Deumidificatore in funzione dell'umidità rilevata in ambiente e quella impostata sul dispositivo)	3.023302
Kit sensore temperatura e umidità ModBus - (classe del dispositivo V o VI*) - per effettuare richieste in temperatura occorre abbinare un cronotermostato cod. 3.021622 o 3.021624	3.030992
ALTRI OPTIONAL disponibili	Codice
Kit gruppo allacciamento verticale per allacciamento inferiore	3.020575
Kit gruppo allacciamento orizzontale per allacciamento laterale	3.020574
Kit gruppo allacciamento posteriore per allacciamento posteriore	3.020630
Kit valvola tre vie deviatrice utilizzata come deviatrice impianto caldo/freddo	3.020632
Kit interfaccia relè configurabile	3.015350
Kit scheda a 2 relè per gestione deumidificatori	3.026302
Kit deumidificatore - solo per installazione ad incasso	3.021529
Kit telaio deumidificatore	3.022146
Kit griglia deumidificatore	3.022147
Kit resistenza antigelo fino a -15 °C (per generatore termico)	3.017324
Kit staffe installazione a parete per motocondensante esterna per tutte le taglie	3.034758
Kit abbinamento impianto solare termico**	3.024719
Kit accumulo inerziale ad incasso da 50 litri	3.027709
Kit ricircolo sanitario (non comprensivo di circolatore)	3.026169
Kit termostato sicurezza	3.013794
Kit aria propanata	3.027664
Gamma HYDRO V2 Split idronico murale, Gamma HYDRO FS ventilconvettore idronico floor standing, Gamma HYDRO IN ventilconvettore idronico ad incasso	Codici vari
Gamma ZENITAIR MONO - sistema di ventilazione meccanica puntuale bidirezionale	Codici vari

* Classe del dispositivo (RIF. Comunicazione della Commissione Europea 2014/C 207/02) con settaggi di fabbrica.

** In caso di applicazione con solare termico, oltre al Kit cod. 3.024719 sono disponibili i componenti solare termico presenti a listino. Si consiglia l'utilizzo di collettori solari piani.

MAGIS COMBO PLUS V2 CON BASIC MAGIS PRO

APPENDICE C): MAGIS COMBO PLUS V2 CON BASIC MAGIS PRO

42 MAGIS COMBO PLUS V2 CON BASIC MAGIS PRO IN SOLAR CONTAINER COMBO

Soluzione da incasso, ideale per appartamenti di classe energetica elevata e di piccole dimensioni, consente il recupero di spazio abitativo grazie all'installazione a scomparsa.

Il sistema completo è composto da unità distinte, da acquistare separatamente ed installabili anche in tempi diversi:

- SOLAR CONTAINER COMBO (Telaio da incasso);
- MAGIS COMBO PLUS V2 nelle sue diverse potenze;
- Pacchetto BASIC MAGIS PRO con accumulo sanitario da 160 litri in acciaio Inox;
- Kit applicazione MAGIS COMBO PLUS V2 con BASIC MAGIS PRO;
- Kit allacciamenti idraulici per uscita verticale, orizzontale o posteriore (optional);
- Kit abbinamento impianto solare (optional).



SOLAR CONTAINER COMBO
(Telaio da incasso) cod. 3.028187

MODELLI INSTALLABILI:

- 1) MAGIS COMBO 4 PLUS V2 cod. 3.030615
- 2) MAGIS COMBO 4 PLUS V2 GPL cod. 3.030615GPL
- 3) MAGIS COMBO 6 PLUS V2 cod. 3.030617
- 4) MAGIS COMBO 6 PLUS V2 GPL cod. 3.030617GPL
- 5) MAGIS COMBO 9 PLUS V2 cod. 3.030619
- 6) MAGIS COMBO 9 PLUS V2 GPL cod. 3.030619GPL

Pacchetto BASIC MAGIS PRO cod. 3.029721

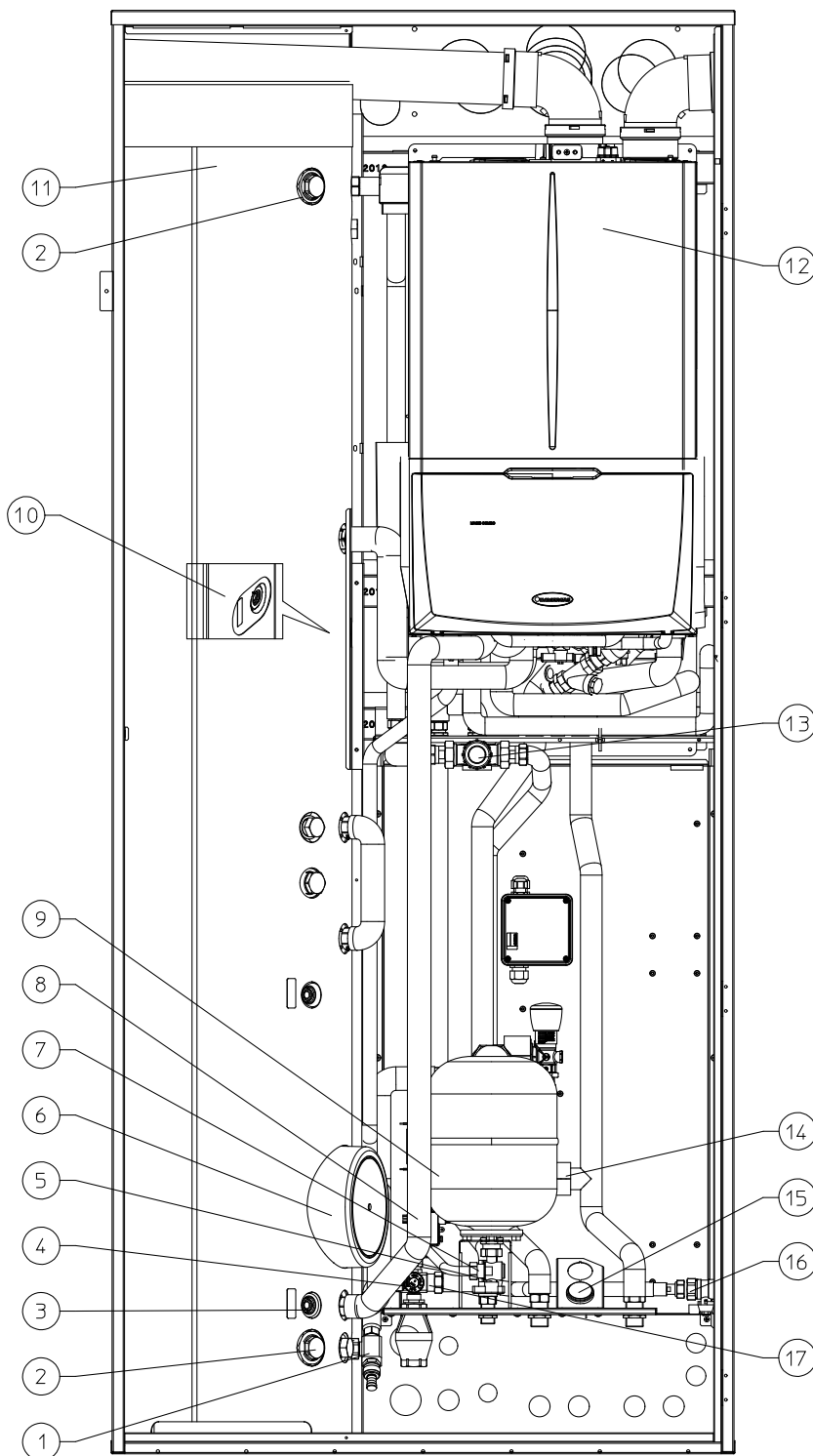
+ Kit applicazione MAGIS COMBO PLUS V2 con BASIC MAGIS PRO cod. 3.029947

MAGIS COMBO PLUS V2 CON BASIC MAGIS PRO

42.1 COMPONENTI PRINCIPALI MAGIS COMBO PLUS V2 CON BASIC MAGIS PRO

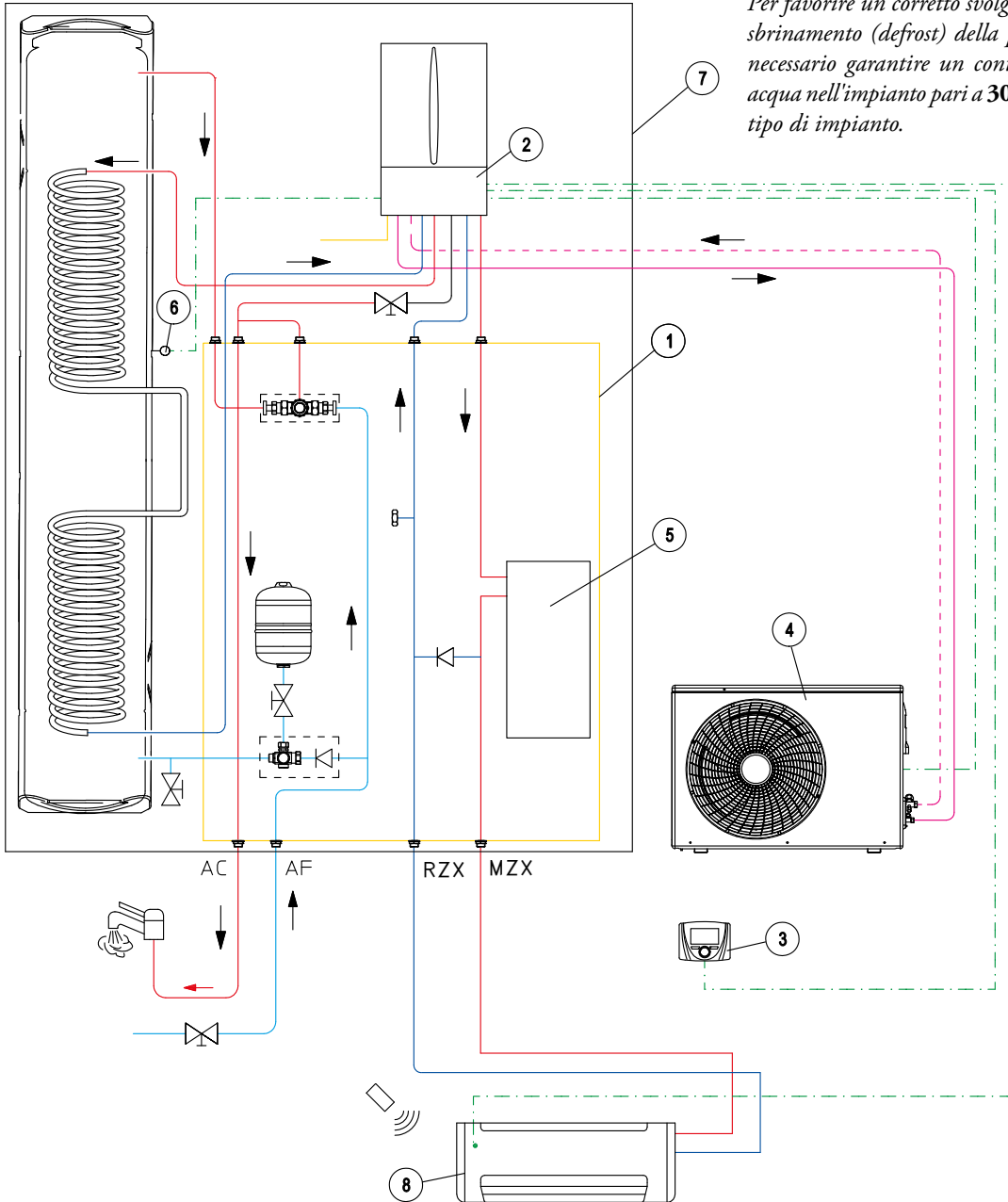
LEGENDA:

- 1 - Rubinetto di svuotamento bollitore
- 2 - Anodi sacrificali
- 3 - Sonda solare (optional)
- 4 - Valvola di sicurezza 8 bar
- 5 - Rubinetto intercettazione vaso sanitario
- 6 - Flangia bollitore
- 7 - Termostato antigelo
- 8 - Scatola allacciamento kit antigelo
- 9 - Vaso espansione 8 l sanitario
- 10 - Sonda sanitario
- 11 - Bollitore
- 12 - Unità interna MAGIS COMBO-PLUS V2
- 13 - Valvola miscelatrice circuito sanitario
- 14 - By-pass regolabile
- 15 - Termometro temperatura mandata zona 1 (zona diretta)
- 16 - Rubinetto gas
- 17 - Valvola unidirezionale



MAGIS COMBO PLUS V2 CON BASIC MAGIS PRO

42.2 SCHEMA IMPIANTO MAGIS COMBO PLUS V2 AD INCASSO CON BASIC MAGIS PRO: IMPIANTO CON RISCALDAMENTO E RAFFRESCAMENTO CON SPLIT IDRONICI



NOTA TECNICA - *Contenuto minimo d'acqua nell'impianto:*

Per favorire un corretto svolgimento dei cicli di sbrinamento (defrost) della pompa di calore è necessario garantire un contenuto minimo di acqua nell'impianto pari a **30 litri**, per qualsiasi tipo di impianto.

NOTA: il presente schema funzionale è esemplificativo. Occorre inoltre convogliare lo scarico condensa della motocondensante esterna.

LEGENDA:

- | | |
|--|--|
| 1 - Sistema BASIC MAGIS PRO composto da: | 4 - Motocondensante AUDAX PRO termico |
| • Bollitore da 160 litri a doppio serpentino | 5 - Kit accumulo inerziale 15 litri 3.029928 |
| • Gruppo idronico e gruppo di allacciamento | 6 - Sonda sanitario |
| 2 - Unità interna MAGIS COMBO PLUS V2 | 7 - SOLAR CONTAINER COMBO |
| 3 - Pannello remoto di zona | 8 - Split idronico murale HYDRO V2 |

MAGIS COMBO PLUS V2 CON BASIC MAGIS PRO

42.3 OPTIONAL MAGIS COMBO PLUS V2 CON BASIC MAGIS PRO

Componenti OPTIONAL, ma necessari per realizzare il sistema BASIC MAGIS PRO	Codice
SOLAR CONTAINER COMBO (Telaio ad incasso)	3.028187
Pacchetto BASIC MAGIS PRO	3.029721
Kit applicazione MAGIS COMBO PLUS V2 con BASIC MAGIS PRO	3.029947
MAGIS COMBO 4 PLUS V2	3.030615
MAGIS COMBO 4 PLUS V2 GPL	3.030615GPL
MAGIS COMBO 6 PLUS V2	3.030617
MAGIS COMBO 6 PLUS V2 GPL	3.030617GPL
MAGIS COMBO 9 PLUS V2	3.030619
MAGIS COMBO 9 PLUS V2 GPL	3.030619GPL
OPTIONAL DI TERMOREGOLAZIONE disponibili per il sistema BASIC MAGIS PRO	Codice
Pannello remoto di zona - (classe del dispositivo V* o VI)	3.030863
Kit sensore temperatura e umidità ModBus - (classe del dispositivo V o VI*) - per effettuare richieste in temperatura occorre abbinare un cronotermostato cod. 3.021622 o 3.021624	3.030992
CRONO 7 (Cronotermostato digitale settimanale) - (classe del dispositivo IV* o VII)	3.021622
CRONO 7 WIRELESS (senza fili) - (classe del dispositivo IV* o VII)	3.021624
Sonda esterna - se la motocondensante è installata in condizioni sfavorevoli (classe del dispositivo II* o VI o VII)	3.015266
Kit umidostato - (agisce sul Deumidificatore in funzione dell'umidità rilevata in ambiente e quella impostata sul dispositivo)	3.023302
ALTRI OPTIONAL disponibili per il sistema BASIC MAGIS PRO	Codice
Kit resistenza antigelo fino a -15 °C per modulo idronico	3.017324
Kit gruppo allacciamento verticale per allacciamento inferiore	3.020575
Kit gruppo allacciamento orizzontale per allacciamento laterale	3.020574
Kit gruppo allacciamento posteriore per allacciamento posteriore	3.020630
Kit valvola tre vie deviatrice utilizzata come deviatrice impianto caldo/freddo	3.020632
Kit interfaccia relè configurabile	3.015350
Kit scheda a 2 relè per gestione deumidificatori	3.026302
Kit deumidificatore - solo per installazione ad incasso	3.021529
Kit telaio deumidificatore	3.022146
Kit griglia deumidificatore	3.022147
Kit staffe installazione a parete per motocondensante esterna per tutte le taglie	3.034758
Kit abbinamento impianto solare termico**	3.024719
Kit accumulo inerziale da 15 litri per BASIC MAGIS PRO	3.029928
Kit accumulo inerziale ad incasso da 50 litri	3.027709
Kit ricircolo sanitario (non comprensivo di circolatore)	3.026169
Kit termostato sicurezza	3.019229
Kit scheda di interfaccia DOMINUS	3.026273
Gamma HYDRO V2 Split idronico murale, Gamma HYDRO FS ventilconvettore idronico floor standing, Gamma HYDRO IN ventilconvettore idronico ad incasso	Codici vari
Gamma ZENITAIR MONO - sistema di ventilazione meccanica puntuale bidirezionale	Codici vari

* Classe del dispositivo (RIF. Comunicazione della Commissione Europea 2014/C 207/02) con settaggi di fabbrica.

** In caso di applicazione con solare termico, oltre al Kit cod. 3.024719 sono disponibili i componenti solare termico presenti a listino. Si consiglia l'utilizzo di collettori solari piani.

SUPER TRIO è la soluzione per la nuova edilizia, studiata per realizzare impianti ibridi o con sola pompa di calore in appartamenti grandi e villette, per rispettare facilmente gli obblighi sull'uso dell'energia rinnovabile nei nuovi impianti e nelle ristrutturazioni rilevanti; ideale in quelle situazioni in cui occorre far fronte alla necessità di molta acqua calda sanitaria (ed es. vasche idromassaggio) o dove si prevedono più prelievi contemporanei, grazie ad un accumulo sanitario di ben 250 litri.

Il sistema può essere realizzato con estrema flessibilità e con grande facilità di installazione a incasso o in armadio tecnico, il gruppo idronico SUPER TRIO infatti si integra nelle strutture

dell'edificio e consente di risparmiare spazio abitativo grazie al CONTAINER specifico da incasso.

Il sistema completo è composto da unità distinte, da acquistare separatamente ed installabili anche in tempi diversi:

- SOLAR CONTAINER per SUPER TRIO (Telaio ad incasso);
- DOMUS CONTAINER per SUPER TRIO (Armadio tecnico);
- Pacchetto SUPER TRIO;
- MAGIS COMBO PLUS V2 nelle sue diverse potenze;
- Kit abbinamento MAGIS COMBO PLUS con SUPER TRIO;
- Kit 2° zona aggiuntiva miscelata (optional);
- Kit abbinamento impianto solare (optional).

SUPER TRIO cod. 3.030395

Kit per abbinamento MAGIS COMBO PLUS V2 con SUPER TRIO cod. 3.030599

CONTAINER per SUPER TRIO

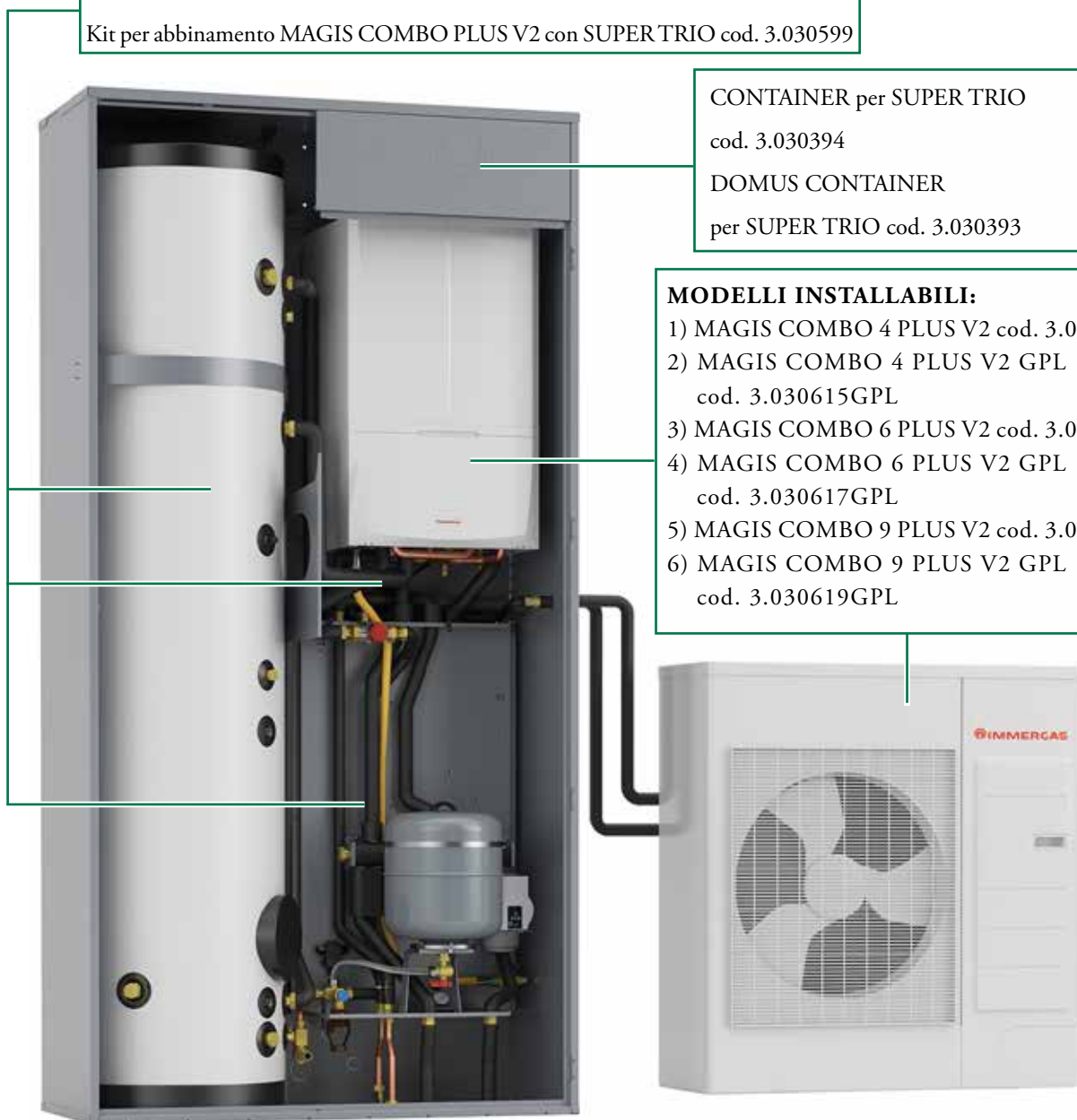
cod. 3.030394

DOMUS CONTAINER

per SUPER TRIO cod. 3.030393

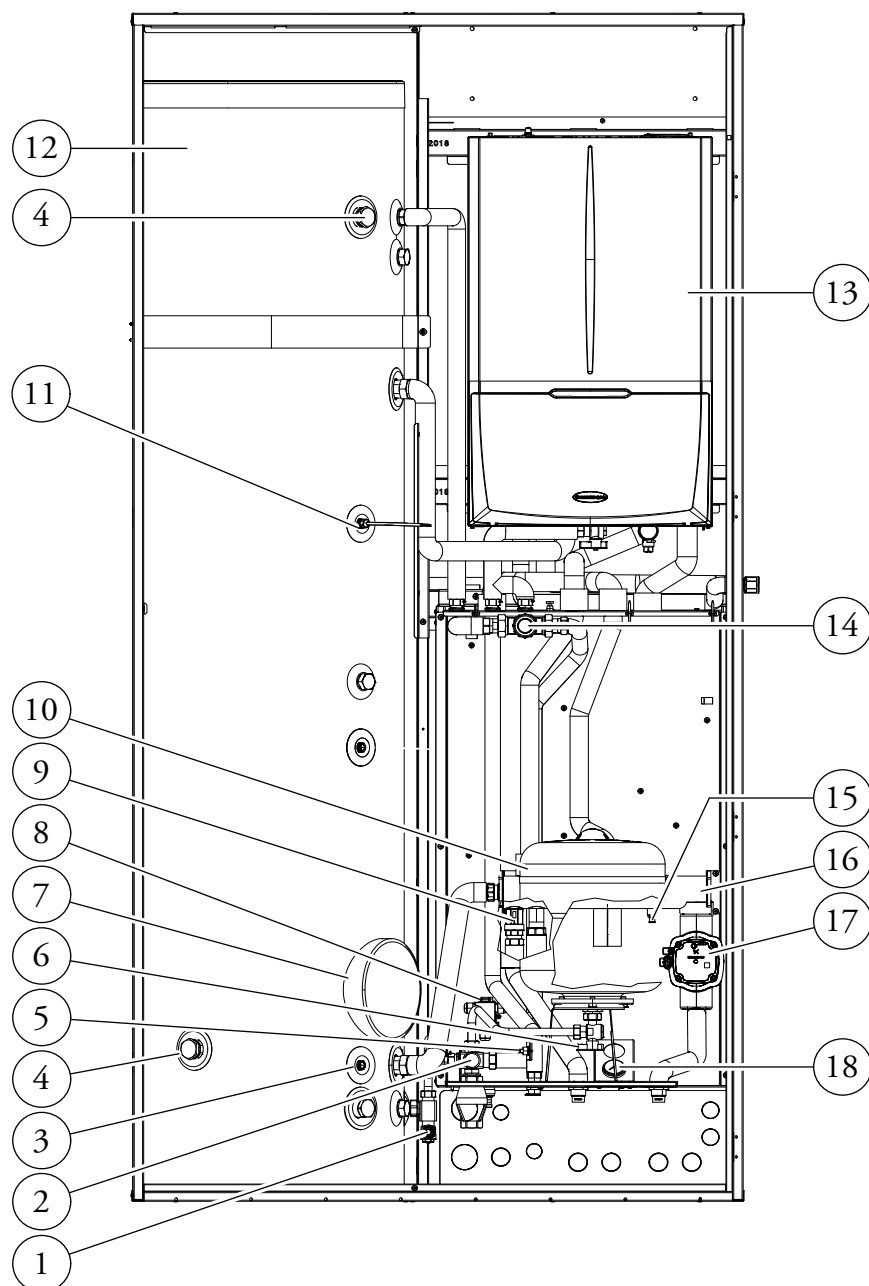
MODELLI INSTALLABILI:

- 1) MAGIS COMBO 4 PLUS V2 cod. 3.030615
- 2) MAGIS COMBO 4 PLUS V2 GPL cod. 3.030615GPL
- 3) MAGIS COMBO 6 PLUS V2 cod. 3.030617
- 4) MAGIS COMBO 6 PLUS V2 GPL cod. 3.030617GPL
- 5) MAGIS COMBO 9 PLUS V2 cod. 3.030619
- 6) MAGIS COMBO 9 PLUS V2 GPL cod. 3.030619GPL



MAGIS COMBO PLUS V2 CON SUPER TRIO

43.1 COMPONENTI PRINCIPALI SUPER TRIO CON MAGIS COMBO PLUS V2



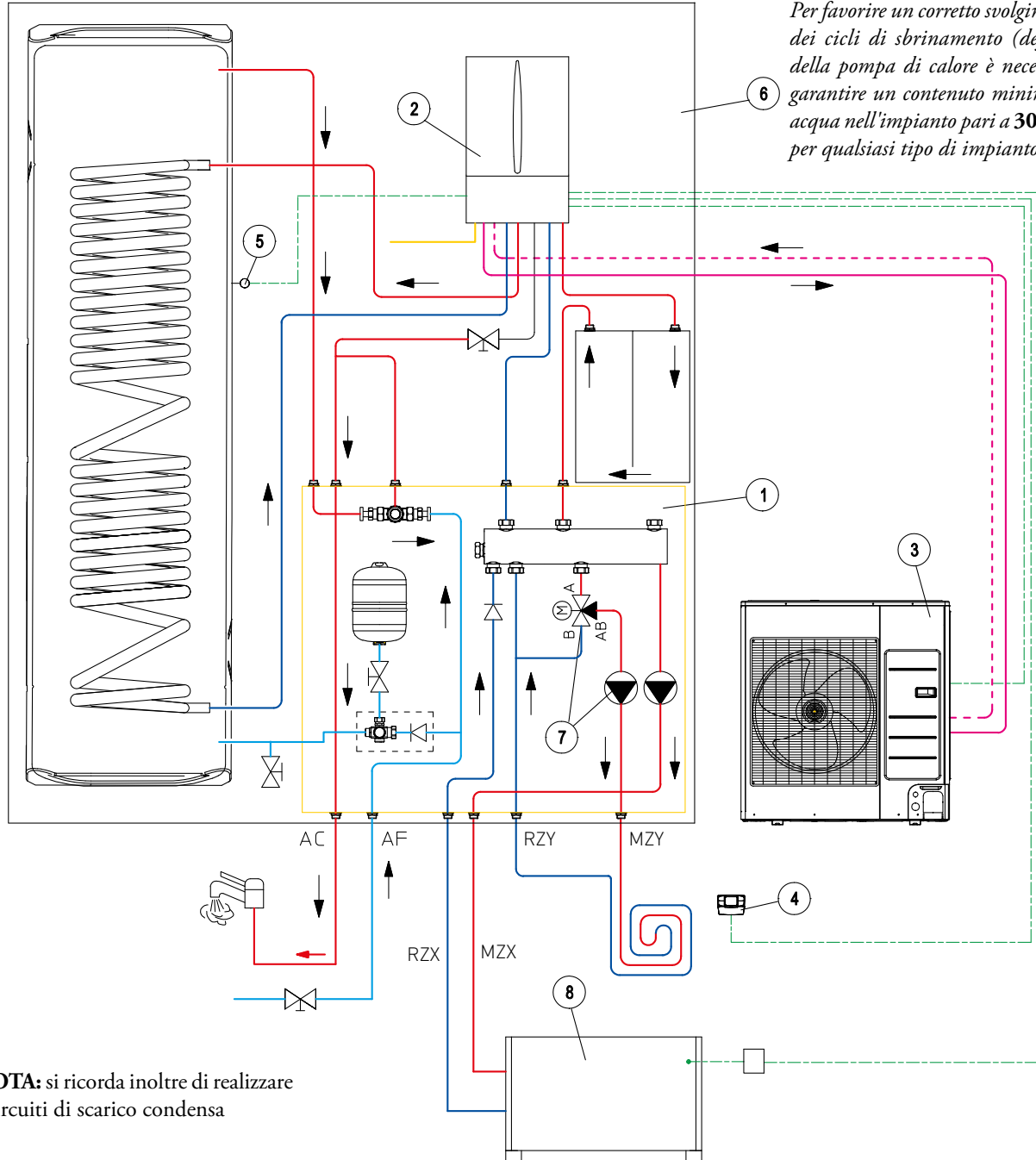
LEGENDA:

- 1 - Rubinetto di svuotamento bollitore
- 2 - Valvola di sicurezza (8 bar)
- 3 - Sonda solare (optional)
- 4 - Anodi sacrificali
- 5 - Termostato antigelo
- 6 - Rubinetto intercettazione vaso sanitario
- 7 - Flangia bollitore
- 8 - Scatola allacciamento kit antigelo
- 9 - Valvola unidirezionale

- 10 - Vaso espansione 16 l sanitario
- 11 - Sonda sanitario
- 12 - Bollitore
- 13 - Unità interna MAGIS COMBO PLUS V2
- 14 - Valvola miscelatrice circuito sanitario
- 15 - Rubinetti svuotamento collettore
- 16 - Collettore idraulico
- 17 - Circolatore zona diretta
- 18 - Termometro temperatura mandata zona 1 (diretta)

MAGIS COMBO PLUS V2 CON SUPER TRIO

43.2 SCHEMA IMPIANTO SISTEMA MAGIS COMBO PLUS V2 CON SUPER TRIO: IMPIANTO CON UNA ZONA DI RISCALDAMENTO E RAFFRESCAMENTO A VENTILCONVETTORI + UNA ZONA A PANNELLI RADIANTI



NOTA TECNICA - Contenuto minimo d'acqua nell'impianto:
Per favorire un corretto svolgimento dei cicli di sbrinamento (defrost) della pompa di calore è necessario garantire un contenuto minimo di acqua nell'impianto pari a **30 litri**, per qualsiasi tipo di impianto.

NOTA: si ricorda inoltre di realizzare i circuiti di scarico condensa

LEGENDA:

- | | |
|---|------------------------------------|
| 1 - Sistema SUPER TRIO composto da: | 3 - Motocondensante AUDAX PRO 9 V2 |
| • Bollitore da 250 litri monoserpentino | 4 - CRONO 7 |
| • Gruppo idronico con circolatore diretto | 5 - Sonda sanitario |
| • Vaso sanitario | 6 - CONTAINER per SUPER TRIO |
| • Accumulo inerziale da 30 litri | 7 - Kit seconda zona miscelata |
| 2 - Unità Interna MAGIS COMBO PLUS V2 | 8 - Ventilconvettore HYDRO FS |

MAGIS COMBO PLUS V2 CON SUPER TRIO

43.3 OPTIONAL SISTEMA MAGIS COMBO PLUS V2 CON SUPER TRIO

Componenti OPTIONAL, ma necessari per completare il SISTEMA SUPER TRIO	Codice
SUPER TRIO	3.030395
CONTAINER per SUPER TRIO	3.030394
DOMUS CONTAINER per SUPER TRIO	3.030393
Kit carter superiore per DOMUS CONTAINER per SUPER TRIO	3.030484
Componenti OPTIONAL esclusivi sistema MAGIS COMBO PLUS V2 con SUPER TRIO	Codice
MAGIS COMBO 4 PLUS V2	3.030615
MAGIS COMBO 4 PLUS V2 GPL	3.030615GPL
MAGIS COMBO 6 PLUS V2	3.030617
MAGIS COMBO 6 PLUS V2 GPL	3.030617GPL
MAGIS COMBO 9 PLUS V2	3.030619
MAGIS COMBO 9 PLUS V2 GPL	3.030619GPL
Kit per abbinamento MAGIS COMBO PLUS V2 con SUPER TRIO	3.030599
Componenti OPTIONAL disponibili per tutti i sistemi SUPER TRIO	Codice
Pannello remoto di zona - (classe del dispositivo V* o VI)	3.030863
Kit sensore temperatura e umidità ModBus - (classe del dispositivo V o VI*) - per effettuare richieste in temperatura occorre abbinare un cronotermostato cod. 3.021622 o 3.021624	3.030992
CRONO 7 (Cronotermostato digitale settimanale) - (classe del dispositivo IV* o VII)	3.021622
CRONO 7 WIRELESS (senza fili) - (classe del dispositivo IV* o VII)	3.021624
Sonda esterna - se la motocondensante è installata in condizioni sfavorevoli (classe del dispositivo II* o VI o VII)	3.015266
Kit umidostato	3.023302
Kit aggiuntivo 2° zona miscelata	3.027865
Kit resistenza antigelo fino a -15 °C per modulo idronico	3.017324
Kit gruppo allacciamento verticale per allacciamento inferiore	3.020575
Kit gruppo allacciamento orizzontale per allacciamento laterale	3.020574
Kit gruppo allacciamento posteriore per allacciamento posteriore	3.020630
Kit valvola tre vie deviatrice utilizzata come deviatrice impianto caldo/freddo	3.020632
Kit interfaccia relè configurabile	3.015350
Kit scheda a 2 relè per gestione deumidificatori	3.026302
Kit deumidificatore - solo per installazione ad incasso	3.021529
Kit telaio deumidificatore	3.022146
Kit griglia deumidificatore	3.022147
Kit staffe installazione a parete per motocondensante esterna per tutte le taglie	3.034758
Kit ricircolo sanitario ⁽¹⁾ (non comprensivo di circolatore)	3.030483
Kit dosatore di polifosfati ⁽¹⁾ (solo per applicazioni all'interno)	3.020628
Kit termostato sicurezza a bracciale	3.019229
Kit scheda di interfaccia DOMINUS	3.026273
Kit abbinamento impianto solare termico:** costituito da gruppo solare di circolazione singolo, centralina solare, scambiatore a 16 piastre, tubi di collegamento, vaso d'espansione solare da 18 litri e sonde di temperatura (per bollitore e collettore solare)	3.030482

* Classe del dispositivo (RIF. Comunicazione della Commissione Europea 2014/C 207/02) con settaggi di fabbrica.

** In caso di applicazione con solare termico, oltre al Kit cod. 3.030482 sono disponibili i componenti solare termico presenti a listino. Si consiglia al massimo l'utilizzo di 2 collettori solari piani.

(1) Il Kit ricircolo sanitario ed il Kit dosatore di polifosfati, NON possono coesistere insieme all'interno del DOMUS CONTAINER per SUPER TRIO.

Nel corso della vita utile dei prodotti, le prestazioni sono influenzate da fattori esterni, come ad esempio, la durezza dell'acqua sanitaria, gli agenti atmosferici, le incrostazioni nell'impianto e così via.

I dati dichiarati si riferiscono ai prodotti nuovi e correttamente installati ed utilizzati, nel rispetto delle norme vigenti.

N.B.: si raccomanda di fare eseguire una corretta manutenzione periodica.

NOTA: Gli schemi e gli elaborati grafici riportati nella presente documentazione possono richiedere, in funzione delle specifiche condizioni di progettazione e di installazione, ulteriori integrazioni o modifiche, secondo quanto previsto dalle norme e dalle regole tecniche vigenti ed applicabili (a solo titolo di esempio, si cita la Raccolta R – edizione 2009). Rimane responsabilità del professionista individuare le disposizioni applicabili, valutare caso per caso la compatibilità con esse e la necessità di eventuali variazioni a schemi ed elaborati.



immergas.com

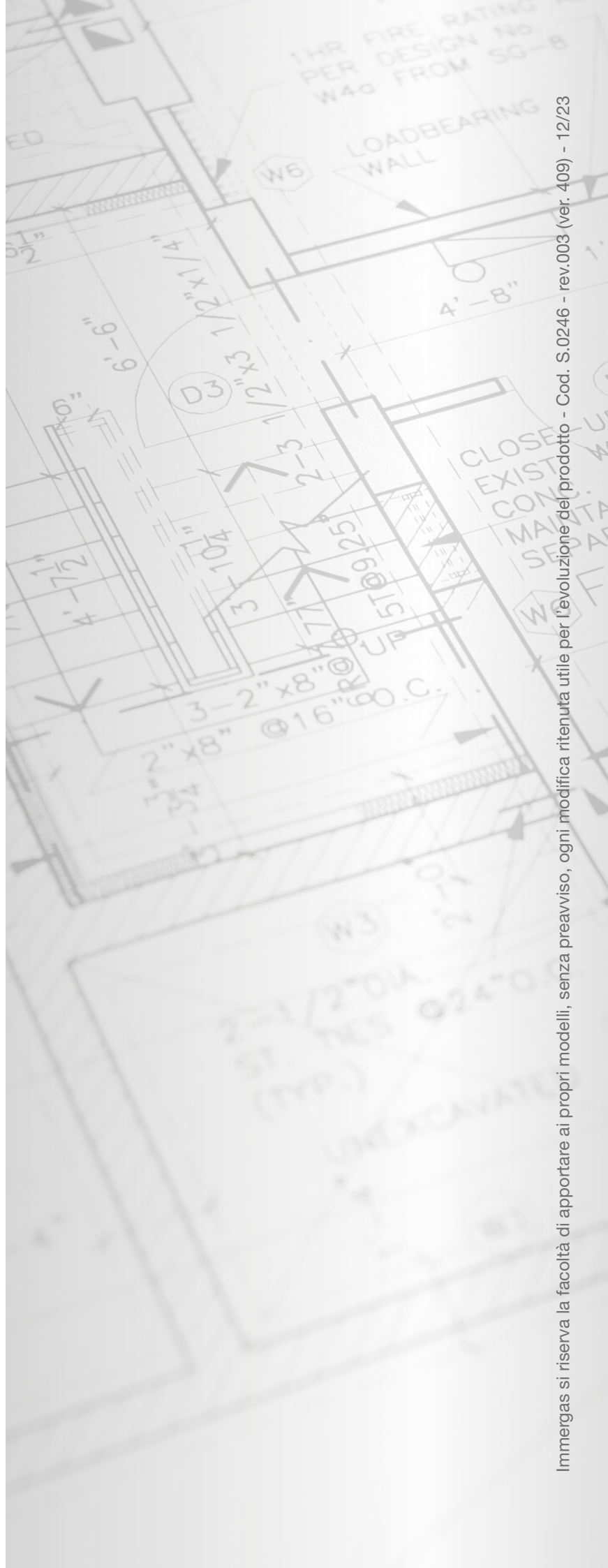
Per richiedere ulteriori approfondimenti specifici, i Professionisti del settore possono anche avvalersi dell'indirizzo e-mail: consulenza@immergas.com

Immergas S.p.A.
42041 Brescello (RE) - Italy
Tel. 0522.689011
Fax 0522.680617



IMMERGAS
SISTEMA DI QUALITÀ
CERTIFICATO
UNI EN ISO 9001:2015

Progettazione, fabbricazione ed assistenza post-vendita di caldaie a gas, scaldabagni a gas e relativi accessori



Immergas si riserva la facoltà di apportare ai propri modelli, senza preavviso, ogni modifica ritenuta utile per l'evoluzione del prodotto - Cod. S.0246 - rev.003 (ver. 409) - 12/23