

Istruzioni e avvertenze **IT**
Installatore
Utente
Manutentore



MAGIS PRO 4-6-9 V2

Pompa di calore composta da:
- unità interna MAGIS PRO V2
- unità esterna
AUDAX PRO 4-6-9 V2



CONDIZIONI INERENTI LA GARANZIA CONVENZIONALE IMMERGAS

La Garanzia Convenzionale Immergas rispetta tutti i termini della Garanzia Legale e si riferisce alla "conformità al contratto" in merito alle pompe di calore Immergas; in aggiunta, la Garanzia Convenzionale Immergas offre i seguenti ulteriori vantaggi:

- **verifica iniziale gratuita ad opera di un Centro Assistenza Tecnica Autorizzato Immergas;**
- **decorrenza dalla data di verifica iniziale.**

La Garanzia Convenzionale Immergas sarà ritenuta valida solo in presenza dell'adempimento di tutte le obbligazioni ed il rispetto di tutti i requisiti necessari ai fini della validità della Garanzia Legale fornita, quest'ultima, da parte del venditore. La Garanzia Convenzionale Immergas, anche dopo la eventuale compilazione del modulo cartaceo da parte di un Centro Assistenza Tecnica Autorizzato Immergas, potrà essere annullata o considerata decaduta qualora non siano stati rispettati (ad insindacabile giudizio di Immergas S.p.A.) i requisiti e/o le condizioni di validità previste dalla Garanzia Legale.

1) OGGETTO DELLA GARANZIA CONVENZIONALE

La presente Garanzia Convenzionale viene offerta da Immergas S.p.A., con sede a Brescello (RE) Via Cisa Ligure 95, sulle pompe di calore Immergas come specificato nel seguente paragrafo "Campo di applicazione".

La citata garanzia viene offerta tramite i Centri Assistenza Tecnica Autorizzati Immergas nel territorio della Repubblica Italiana, Repubblica di San Marino e Città del Vaticano.

La Garanzia Convenzionale Immergas non ha validità sui prodotti acquistati attraverso canali commerciali non convenzionali, quali ad esempio Internet.

2) CAMPO DI APPLICAZIONE

Immergas offre la presente Garanzia Convenzionale su tutti i componenti facenti parte delle **pompe di calore** Immergas per la **durata di 2 anni**. La garanzia convenzionale Immergas prevede la sostituzione o la riparazione gratuita di ogni parte che presentasse difetti di fabbricazione o conformità al contratto e resterà in vigore siano state rispettate tutte le condizioni previste dalla garanzia stessa. **La verifica iniziale non prevede interventi sugli impianti (idraulico, elettrico, ecc...) quali ultimazioni di collegamenti e qualsiasi modifica.**

3) DECORRENZA

La Garanzia Convenzionale Immergas decorre dalla data di verifica iniziale di cui al successivo punto "ATTIVAZIONE".

4) ATTIVAZIONE

L'utente che intende avvalersi della Garanzia Convenzionale Immergas deve, per prima cosa, essere in possesso della necessaria documentazione a corredo del suo impianto (dichiarazione di conformità od altro documento equivalente, progetto - ove richiesto - ecc). Successivamente il Cliente dovrà contattare un Centro Assistenza Tecnica Autorizzato Immergas che (entro un congruo termine) provvederà ad effettuare la verifica iniziale gratuita e l'avvio della Garanzia Convenzionale Immergas, mediante la corretta compilazione del modulo di garanzia. La richiesta di verifica deve essere effettuata entro **10 giorni** dalla ultimazione dell'impianto; in aggiunta la richiesta deve essere compiuta entro **8 anni** dalla data di messa in commercio dei prodotti ed entro l'eventuale data ultima di messa in servizio prevista dalla legislazione vigente.

5) MODALITÀ DI PRESTAZIONE

L'esibizione al Centro Assistenza Tecnica Autorizzato Immergas della "**copia Cliente**" del modulo di garanzia debitamente compilato consente all'Utente di usufruire delle prestazioni gratuite previste dalla Garanzia Convenzionale. Il Centro Assistenza Tecnica Autorizzato Immergas interviene dopo un congruo tempo dalla chiamata dell'Utente, in funzione anche del livello oggettivo di criticità e dell'antiorità della chiamata; la denuncia del vizio deve avvenire entro e non oltre **10 giorni** dalla scoperta. Trascorsi i termini di garanzia, l'assistenza tecnica viene eseguita addebitando al Cliente il costo dei ricambi, della manodopera ed il diritto fisso di chiamata. Il materiale sostituito in garanzia è di esclusiva proprietà della Immergas S.p.A. e deve essere reso senza ulteriori danni (pena la decadenza della garanzia), munito degli appositi tagliandi debitamente compilati ad opera del Centro Assistenza Tecnica Autorizzato Immergas.

6) ESCLUSIONI

La manutenzione ordinaria periodica non rientra nei termini di gratuità della Garanzia Convenzionale Immergas.

La Garanzia Convenzionale non comprende danni e difetti delle **pompe di calore** Immergas derivanti da:

- trasporto di terzi non rientranti nella responsabilità del produttore o della sua rete commerciale;
- mancato rispetto delle istruzioni o delle avvertenze riportate sul presente libretto istruzioni;
- negligente conservazione del prodotto;
- mancata manutenzione, manomissione o interventi effettuati da personale non facente parte della rete dei Centri Assistenza Tecnica Autorizzati Immergas;
- allacciamenti ad impianti elettrici ed idrici non conformi alle norme vigenti; nonché inadeguati fissaggio delle strutture di supporto dei componenti;
- mancato o inidoneo collegamento della messa a terra;
- assenza alimentazione elettrica (es. danni provocati da fenomeni di congelamento);
- sovratensioni causate da scariche atmosferiche, tensione di alimentazione al di fuori del campo nominale;
- utilizzo di componenti, fluidi termovettori, gas refrigeranti e oli lubrificanti non idonei alla tipologia delle **pompe di calore** installate o non originali Immergas; nonché assenza di fluidi termovettori o di acqua di alimentazione, mancato rispetto dei valori di pressione idraulica (statica e dinamica) indicata sulla documentazione tecnica fornita a corredo;
- agenti atmosferici diversi da quelli previsti nel presente libretto istruzioni; nonché calamità atmosferiche o telluriche; incendi, furti, atti vandalici;
- installazione in ambiente (esterno o interno) non idoneo;
- permanenza in cantiere, in ambiente non riparato o senza svuotamento dell'impianto, nonché prematura installazione;
- formazione di calcare o altre incrostazioni causate da impurezza delle acque di alimentazione, nonché mancata pulizia dell'impianto;
- corrosione degli impianti;
- forzata o prolungata sospensione del funzionamento delle **pompe di calore** Immergas;
- mancata o inidonea installazione dei filtri acqua.

7) ULTERIORI CONDIZIONI

Eventuali componenti che, anche difettosi, risultassero manomessi non rientrano nei termini della Garanzia Convenzionale Immergas gratuita. L'eventuale necessità di utilizzo, per la sostituzione di componenti in garanzia, di strutture temporanee di supporto o sostegno (ad es. ponteggi), sistemi o automezzi per il sollevamento o la movimentazione (ad es. gru) non rientra nei termini di gratuità della presente Garanzia Convenzionale Immergas.

La presente Garanzia Convenzionale Immergas presuppone che l'utente faccia seguire la manutenzione periodica e gli interventi di manutenzione straordinaria delle proprie **pompe di calore** da un **Centro Assistenza Tecnica Autorizzato Immergas**.

La periodicità e le modalità della manutenzione ordinaria sono indicate nella sezione "Manutenzione" del libretto istruzioni.

INDICE

Gentile Cliente	5
Avvertenze Generali	6
Simboli di sicurezza utilizzati.....	7
Dispositivi di protezione individuali.....	7
1 Installazione Unità Interna	8
1.1 Descrizione prodotto.....	8
1.2 Avvertenze di installazione.....	8
1.3 Dimensioni principali Unità Interna	12
1.4 Distanze minime di installazione	13
1.5 Posizione targa dati	13
1.6 Protezione antigelo	14
1.7 Gruppo allacciamento Unità Interna.....	15
1.8 Allacciamento idraulico.....	16
1.9 Allacciamento linea frigorifera	17
1.10 Allacciamento elettrico.....	17
1.11 Cronotermostati ambiente (Optional)	21
1.12 Sonde ambiente temperatura e umidità MODBUS (Optional)	22
1.13 Pannello remoto di zona (Optional).....	23
1.14 Dominus (Optional)	23
1.15 Umidostato ON/OFF (Optional).....	23
1.16 Sonda esterna di temperatura (Optional)	24
1.17 Impostazione della termoregolazione	25
1.18 Riempimento dell'impianto	26
1.19 Limiti di funzionamento	27
1.20 Messa in servizio dell'Unità Interna (accensione)	28
1.21 Pompa di circolazione UPM3	29
1.22 Pompa di circolazione UPM4.....	30
1.23 Kit interfaccia relè configurabile (Optional)	32
1.24 Kit disponibili a richiesta.....	32
1.25 Componenti principali.....	33
2 Istruzioni di uso e manutenzione	34
2.1 Avvertenze generali	34
2.2 Pulizia e manutenzione	35
2.3 Attivazione gratuita della Garanzia Convenzionale.....	35
2.4 Pannello comandi	36
2.5 Utilizzo del sistema	37
2.6 Segnalazioni guasti ed anomalie	40
2.7 Menù parametri e informazioni	48
2.8 Spegnimento dell'Unità Interna.....	53
2.9 Ripristino pressione impianto riscaldamento	53
2.10 Svuotamento dell'impianto	53
2.11 Protezione antigelo	53
2.12 Prolungata inattività.....	54
2.13 Pulizia del rivestimento.....	54
2.14 Disattivazione definitiva	54
2.15 Utilizzo del pannello remoto di zona (Optional)	54
3 Istruzioni per la manutenzione e la verifica iniziale	55
3.1 Avvertenze generali	55
3.2 Verifica iniziale.....	56
3.3 Controllo e manutenzione annuale dell'apparecchio	56
3.4 Manutenzione batterie	57

3.5	Schema idraulico.....	58
3.6	Schemi elettrici.....	59
3.7	Filtro impianto.....	71
3.8	Eventuali inconvenienti e loro cause.....	71
3.9	Menù parametri e informazioni.....	72
3.10	Impostazione parametri prima accensione.....	82
3.11	Antilegionella (se abbinata ad Unità Bollitore).....	82
3.12	Ricircolo sanitario.....	82
3.13	Fase impianto attiva e allarme generico.....	83
3.14	Puffer in preriscaldamento.....	83
3.15	Antiblocco pompa.....	83
3.16	Antiblocco tre vie.....	83
3.17	Correzione setpoint impianto.....	83
3.18	Integrazione con resistenza elettrica impianto.....	84
3.19	Termostato di sicurezza zona 1.....	84
3.20	Termostato di sicurezza zona 2/3.....	84
3.21	Modalità Concomitanza.....	85
3.22	Disabilitazione Unità Esterna.....	85
3.23	Gestione valvole deviatrici (estate / inverno).....	85
3.24	Fotovoltaico.....	85
3.25	Sfiato automatico.....	85
3.26	Preriscaldamento.....	85
3.27	Scaldamassetto.....	86
3.28	Deumidifica.....	87
3.29	Testmode Unità Esterna.....	87
3.30	Pump Down Unità Esterna.....	87
3.31	Modalità notturna.....	88
3.32	Selettore riscaldamento/raffrescamento.....	88
3.33	Smontaggio del mantello.....	89
4	Dati tecnici.....	92
4.1	Tabella dati tecnici.....	92
4.2	Targa dati.....	94
4.3	Scheda di prodotto Magis PRO 4 V2 (in conformità al regolamento 811/2013).....	95
4.4	Scheda di prodotto Magis PRO 6 V2 (in conformità al regolamento 811/2013).....	97
4.5	Scheda di prodotto Magis PRO 9 V2 (in conformità al regolamento 811/2013).....	99
4.6	Scheda di prodotto Magis PRO 4 V2 in abbinamento a Super Trio (in conformità al regolamento 811/2013).....	101
4.7	Scheda di prodotto Magis PRO 6 V2 in abbinamento a Super Trio (in conformità al regolamento 811/2013).....	103
4.8	Scheda di prodotto Magis PRO 9 V2 in abbinamento a Super Trio (in conformità al regolamento 811/2013).....	105
4.9	Parametri per la compilazione della scheda d'insieme.....	107

Gentile Cliente

Ci complimentiamo con Lei per aver scelto un prodotto Immergas di alta qualità in grado di assicurarLe per lungo tempo benessere e sicurezza. Quale Cliente Immergas Lei potrà sempre fare affidamento su un qualificato Centro Assistenza Tecnica Autorizzato, preparato ed aggiornato per garantire costante efficienza ai Suoi prodotti. Legga con attenzione le pagine che seguono: potrà trarne utili suggerimenti sul corretto utilizzo dell'apparecchio, il cui rispetto confermerà la Sua soddisfazione per il prodotto Immergas.

*Si rivolga tempestivamente al nostro Centro Assistenza Tecnica Autorizzato di zona per richiedere la verifica iniziale di funzionamento gratuita (necessaria per la **convalida della speciale garanzia Immergas**). Il nostro tecnico verificherà le buone condizioni di funzionamento, eseguirà le necessarie regolazioni di taratura e Le illustrerà il corretto utilizzo dell'apparecchio.*

Si rivolga per eventuali necessità di intervento e manutenzione ordinaria ai Centri Assistenza Tecnica Autorizzati: essi dispongono di componenti originali e vantano una specifica preparazione curata direttamente dal costruttore.

IMPORTANTE

Gli impianti termici devono essere sottoposti a manutenzione periodica ed a verifica scadenzata dell'efficienza energetica in ottemperanza alle disposizioni nazionali, regionali o locali vigenti. Per adempiere agli obblighi previsti dalla Legge, La invitiamo a rivolgersi ai Centri Assistenza Tecnica Autorizzati che Le illustreranno i vantaggi dell'operazione Formula Comfort.

La società **IMMERGASS.p.A.**, con sede in via Cisa Ligure 95 42041 Brescello (RE) dichiara che i processi di progettazione, fabbricazione, ed assistenza post vendita sono conformi ai requisiti della norma **UNI EN ISO 9001:2015**.

Per maggiori dettagli sulla marcatura CE del prodotto, inoltrare al fabbricante la richiesta di ricevere copia della Dichiarazione di Conformità specificando il modello di apparecchio e la lingua del paese.

Il fabbricante declina ogni responsabilità dovuta ad errori di stampa o di trascrizione, riservandosi il diritto di apportare ai propri prospetti tecnici e commerciali qualsiasi modifica senza preavviso.



AVVERTENZE GENERALI

Il presente libretto contiene importanti informazioni rivolte a:

Installatore (sezione 1);

Utente (sezione 2);

Manutentore (sezione 3).

Per le istruzioni relative all'Unità Esterna AUDAX PRO V2 consultare il relativo libretto istruzioni;

- L'utente deve leggere attentamente le istruzioni riportate nella sezione a lui dedicata (sez. 2).
- L'utente deve limitare gli interventi sull'apparecchio esclusivamente a quelli esplicitamente consentiti nella sezione dedicata.
- **Ogni operazione effettuata sulla pompa di calore (come ad es. l'allestimento, l'ispezione, l'installazione e la prima messa in funzione), deve essere tassativamente eseguita solo da personale autorizzato e/o in possesso di un titolo di formazione tecnica o professionale che lo abiliti allo svolgimento dell'attività in questione, e che abbia partecipato a un corso di perfezionamento riconosciuto dalle autorità competenti. In particolare si intende personale specializzato in impianti di riscaldamento e di climatizzazione ed elettricisti qualificati, che, in ragione della propria formazione specialistica e delle proprie competenze ed esperienze, sono esperti nell'installazione e nella manutenzione corretta di impianti di riscaldamento, raffreddamento e climatizzazione.**
- Per l'installazione dell'apparecchio è obbligatorio rivolgersi a personale abilitato e professionalmente qualificato.
- Il libretto istruzioni costituisce parte integrante ed essenziale del prodotto e dovrà essere consegnato al nuovo utilizzatore anche in caso di passaggio di proprietà o subentro.
- Esso dovrà essere conservato con cura e consultato attentamente, in quanto tutte le avvertenze forniscono indicazioni importanti per la sicurezza nelle fasi di installazione, d'uso e manutenzione.
- Ai sensi della legislazione vigente gli impianti devono essere progettati da professionisti abilitati, nei limiti dimensionali stabiliti dalla Legge. L'installazione e la manutenzione devono essere effettuate in ottemperanza alle norme vigenti, secondo le istruzioni del costruttore e da parte di personale abilitato nonché professionalmente qualificato, intendendo per tale quello avente specifica competenza tecnica nel settore degli impianti, come previsto dalla Legge.
- L'installazione o il montaggio improprio dell'apparecchio e/o dei componenti, accessori, kit e dispositivi Immergas potrebbe dare luogo a problematiche non prevedibili a priori nei confronti di persone, animali, cose. Leggere attentamente le istruzioni a corredo del prodotto per una corretta installazione dello stesso.
- Il presente libretto istruzioni contiene informazioni tecniche relative all'installazione dei prodotti Immergas. Per quanto concerne le altre tematiche correlate all'installazione dei prodotti stessi (a titolo esemplificativo: sicurezza sui luoghi di lavoro, salvaguardia dell'ambiente, prevenzioni degli infortuni), è necessario rispettare i dettami della normativa vigente ed i principi della buona tecnica.
- Tutti i prodotti Immergas sono protetti con idoneo imballaggio da trasporto.
- Il materiale deve essere immagazzinato in ambienti asciutti ed al riparo dalle intemperie.
- Prodotti non integri non devono essere installati.
- La manutenzione deve essere effettuata da personale tecnico abilitato come, ad esempio, il Centro Assistenza Tecnica Autorizzato che rappresenta in tal senso una garanzia di qualificazione e professionalità.
- L'apparecchio dovrà essere destinato solo all'uso per il quale è stato espressamente previsto. Ogni altro uso è da considerarsi improprio e quindi potenzialmente pericoloso.
- In caso di errori nell'installazione, nell'esercizio o nella manutenzione, dovuti all'inosservanza della legislazione tecnica vigente, della normativa o delle istruzioni contenute nel presente libretto (o comunque fornite dal costruttore), viene esclusa qualsiasi responsabilità contrattuale ed extracontrattuale del costruttore per eventuali danni e decade la garanzia relativa all'apparecchio.
- In caso di anomalia, guasto od imperfetto funzionamento, l'apparecchio deve essere disattivato ed occorre chiamare una impresa abilitata (ad esempio il Centro Assistenza Tecnica Autorizzato, che dispone di preparazione tecnica specifica e dei ricambi originali). Astenersi quindi da qualsiasi intervento o tentativo di riparazione.

SIMBOLI DI SICUREZZA UTILIZZATI



PERICOLO GENERICO

Osservare scrupolosamente tutte le indicazioni poste a fianco del pittogramma. La mancata osservanza delle indicazioni può generare situazioni di rischio con possibili conseguenti gravi danni sia alla salute dell'operatore che dell'utilizzatore in genere, e/o gravi danni materiali.



PERICOLO ELETTRICO

Osservare scrupolosamente tutte le indicazioni poste a fianco del pittogramma. Il simbolo indica componenti elettrici dell'apparecchio o, nel presente manuale, identifica azioni che potrebbero generare rischi di natura elettrica.



AVVERTENZA INSTALLATORE

Prima di installare il prodotto, leggere attentamente il libretto istruzioni.



MATERIALE A BASSA INFIAMMABILITÀ

Il simbolo indica che l'apparecchio contiene materiale a bassa infiammabilità.



AVVERTENZE

Osservare scrupolosamente tutte le indicazioni poste a fianco del pittogramma. La mancata osservanza delle indicazioni può generare situazioni di rischio con possibili conseguenti lievi lesioni sia alla salute dell'operatore che dell'utilizzatore in genere, e/o lievi danni materiali.



ATTENZIONE

Leggere e comprendere le istruzioni dell'apparecchio prima di effettuare qualsiasi operazione, attenendosi scrupolosamente alle indicazioni fornite. La mancata osservanza delle indicazioni può generare malfunzionamenti dell'apparecchio.



INFORMAZIONI

Indica suggerimenti utili o informazioni aggiuntive.



COLLEGAMENTO A MASSA

Il simbolo identifica il punto dell'apparecchio per il collegamento a massa.



AVVERTENZA SMALTIMENTO

L'utente ha l'obbligo di non smaltire l'apparecchiatura, alla fine della vita utile della stessa, come rifiuto urbano, ma di conferirla in appositi centri di raccolta.

DISPOSITIVI DI PROTEZIONE INDIVIDUALI



GUANTI DI PROTEZIONE



PROTEZIONE DEGLI OCCHI



CALZATURE DI PROTEZIONE

1 INSTALLAZIONE UNITÀ INTERNA

1.1 DESCRIZIONE PRODOTTO

Magis Pro 4-6-9 V2 è una pompa di calore composta da:

- Unità Interna Magis Pro (d'ora in poi si farà riferimento a questa unità chiamandola solamente Unità Interna);
- Unità Esterna Audax Pro 4-6-9 V2 (d'ora in poi faremo riferimento a questa unità chiamandola solamente Unità Esterna).

Il prodotto Magis Pro V2 si considera perfettamente funzionante solo se le due unità sono correttamente alimentate e collegate fra loro.

L'Unità Interna è stata progettata unicamente per installazioni a parete, per la climatizzazione invernale ed estiva (e per la produzione di acqua calda sanitaria in usi domestici e similari solo se abbinata ad un'unità bollitore).

Per il suo normale funzionamento deve essere abbinato alle seguenti Unità Esterne:

- Unità Esterna Audax Pro 4 V2;
- Unità Esterna Audax Pro 6 V2;
- Unità Esterna Audax Pro 9 V2.

Rispettare tutte le prescrizioni relative alla sicurezza e all'utilizzo di entrambi gli apparecchi.

1.2 AVVERTENZE DI INSTALLAZIONE



Gli operatori che effettuano l'installazione e la manutenzione dell'apparecchio, devono indossare obbligatoriamente i dispositivi di protezione individuali previsti dalla Legge vigente in materia.

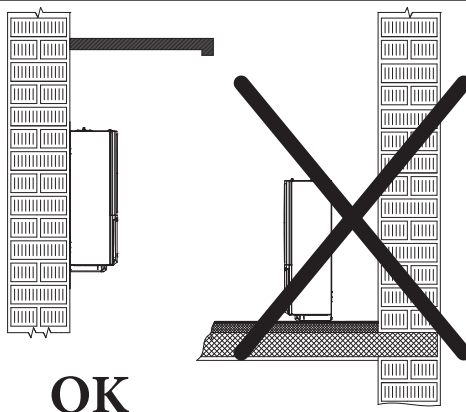


Il luogo di installazione dell'apparecchio e dei relativi accessori Immergas deve possedere idonee caratteristiche (tecniche e strutturali) tali da consentire (sempre in condizioni di sicurezza, efficacia ed agevolezza):

- l'installazione (secondo i dettami della legislazione tecnica e della normativa tecnica);
- le operazioni di manutenzione (comprendenti di quelle programmate, periodiche, ordinarie, straordinarie);
- la rimozione (fino all'esterno in luogo preposto al carico ed al trasporto degli apparecchi e dei componenti) nonché l'eventuale sostituzione degli stessi con apparecchi e/o componenti equipollenti.



La parete deve essere liscia, priva cioè di sporgenze o di rientranze tali da consentire l'accesso dalla parte posteriore. Non sono state assolutamente progettate per installazioni su basamenti o pavimenti (Fig. 1).





L'apparecchio funziona con gas refrigerante R32.

Il gas è INODORE.



Prestare molta attenzione

Prima dell'installazione e per ogni tipo di operazione inerente la linea frigorifera attenersi rigorosamente al libretto istruzioni dell'Unità Esterna.



Il gas refrigerante R32 appartiene alla categoria dei refrigeranti a bassa infiammabilità: classe A2L secondo lo standard ISO 817. Garantisce elevate performance con un impatto ambientale ridotto. Il nuovo gas riduce il potenziale impatto ambientale di un terzo rispetto al R410A, influendo meno sul riscaldamento globale (GWP 675).



Il fabbricante non risponde per eventuali danni cagionati da apparecchi rimossi da altri impianti né per eventuali non conformità di tali apparecchi.



Solo un'impresa professionalmente abilitata è autorizzata ad installare apparecchi Immergas.



Verificare le condizioni ambientali di funzionamento di tutte le parti pertinenti all'installazione, consultando i valori del presente libretto.



Nel caso di installazione di kit o manutenzione dell'apparecchio, procedere sempre prima allo svuotamento del circuito impianto, onde evitare di compromettere la sicurezza elettrica dell'apparecchio (Parag. 2.10).
Togliere sempre tensione all'apparecchio ed in base al tipo di intervento diminuire la pressione e/o portarla a zero nel circuito impianto.



Prima di installare l'apparecchio è opportuno verificare che lo stesso sia giunto integro; se ciò non fosse certo, occorre rivolgersi immediatamente al fornitore.

Gli elementi dell'imballaggio (graffe, chiodi, sacchetti di plastica, polistirolo espanso, ecc...) non devono essere lasciati alla portata dei bambini in quanto fonti di pericolo.

Nel caso in cui l'apparecchio venga racchiuso dentro o fra mobili deve esserci lo spazio sufficiente per le normali manutenzioni; per le distanze minime di installazione vedi Fig. 3.



Nessun materiale combustibile deve trovarsi nelle vicinanze dell'apparecchio (carta, stracci, plastica, polistirolo, ecc.).



È consigliabile, inoltre, per i motivi sopra elencati, non posizionare arredi, mobili, etc., sotto l'Unità Interna.



E' vietata qualsiasi modifica all'apparecchio non esplicitamente indicata nella presente sezione del libretto.



In qualsiasi configurazione, non installare l'Unità Interna e l'Unità Esterna ad altitudini superiori a 2000 m.

Norme di installazione



Questa Unità Interna può essere installata all'esterno in luogo parzialmente protetto.

Per luogo parzialmente protetto s'intende quello in cui l'Unità Interna non è esposta all'azione diretta ed alla penetrazione delle precipitazioni atmosferiche (pioggia, neve, grandine, ecc.).



Non installare sulla proiezione verticale di piani di cottura.



Non installare nei locali / ambienti costituenti parti comuni dell'edificio condominiale, scale interne o altri elementi costituenti vie di fuga (es.: pianerottoli, androni).



Non collocare accanto a fonti di calore.

L'Unità Interna mediante appositi kit può essere abbinata ad altri prodotti immergas e installata all'interno di una parete esterna utilizzando l'apposito telaio da incasso Solar Container oppure in applicazioni da interno fuori muro nel Domus Container.



Fare attenzione a non generare scintille nel modo seguente:

- **Non rimuovere i fusibili quando il prodotto è acceso.**
 - **Non scollegare la spina di alimentazione dalla presa di corrente quando il prodotto è acceso.**
- Si consiglia di collocare l'uscita in posizione elevata. Collocare i cavi in modo che non si aggroviglino.**



L'installazione del kit telaio ad incasso all'interno della parete, deve garantire un sostegno stabile ed efficace all'Unità Interna.

Il kit telaio ad incasso assicura un adeguato sostegno solo se inserito correttamente (secondo le regole della buona tecnica) seguendo le istruzioni riportate sul proprio foglio istruzioni.

Il telaio ad incasso per l'Unità Interna non è una struttura portante e non può sostituire il muro asportato, è quindi necessario verificarne il posizionamento all'interno della parete.

Per motivi di sicurezza contro eventuali dispersioni è necessario intonacare il vano di alloggiamento dell'Unità Interna nella parete in muratura.



L'installazione dell'Unità Interna sulla parete, deve garantire un sostegno stabile ed efficace al generatore stesso.

I tasselli (forniti di serie) a corredo dell'Unità Interna vanno utilizzati esclusivamente per fissare la medesima alla parete; possono assicurare un adeguato sostegno solo se inseriti correttamente (secondo le regole della buona tecnica) in pareti costruite con mattoni pieni o semipieni. In caso di pareti realizzate con mattoni o blocchi forati, tramezzi di limitata staticità, o comunque di murature diverse da quelle indicate, è necessario procedere ad una verifica statica preliminare del sistema di supporto.



Questi apparecchi servono a riscaldare acqua ad una temperatura inferiore a quella di ebollizione a pressione atmosferica.



Devono essere allacciati ad un impianto di riscaldamento adeguato alle loro prestazioni ed alla loro potenza.



L'Unità Bollitore deve essere installata in un ambiente nel quale la temperatura non può scendere al di sotto di 0°C.



L'antilegionella è attivabile se installata la resistenza elettrica sanitario (optional);
La programmazione della funzione antilegionella avviene direttamente da cruscotto.

Durante questa fase la temperatura dell'acqua all'interno dell'accumulo supera i 60°C con relativo pericolo di scottature. Tenere sotto controllo tale trattamento dell'acqua sanitaria (ed informare gli utilizzatori) per evitare danni non prevedibili a priori nei confronti di persone, animali, cose.

Eventualmente può essere installata una valvola termostatica all'uscita dell'acqua calda sanitaria per evitare scottature.



L'apparecchio è costruito per lavorare anche in modalità raffrescamento. Se, durante la fase estiva, la produzione di acqua raffrescata può interferire e danneggiare impianti adatti al solo riscaldamento, è necessario prendere le dovute precauzioni per impedire che un'accidentale produzione di acqua raffrescata entri nell'impianto per solo riscaldamento.



Il minimo contenuto di acqua richiesto all'interno del sistema è di 30 litri; diversamente sarà necessario installare un accumulo inerziale (optional). Per un corretto funzionamento del sistema verificare che la portata minima in condizioni di funzionamento non scenda mai sotto ai 500 l/h.

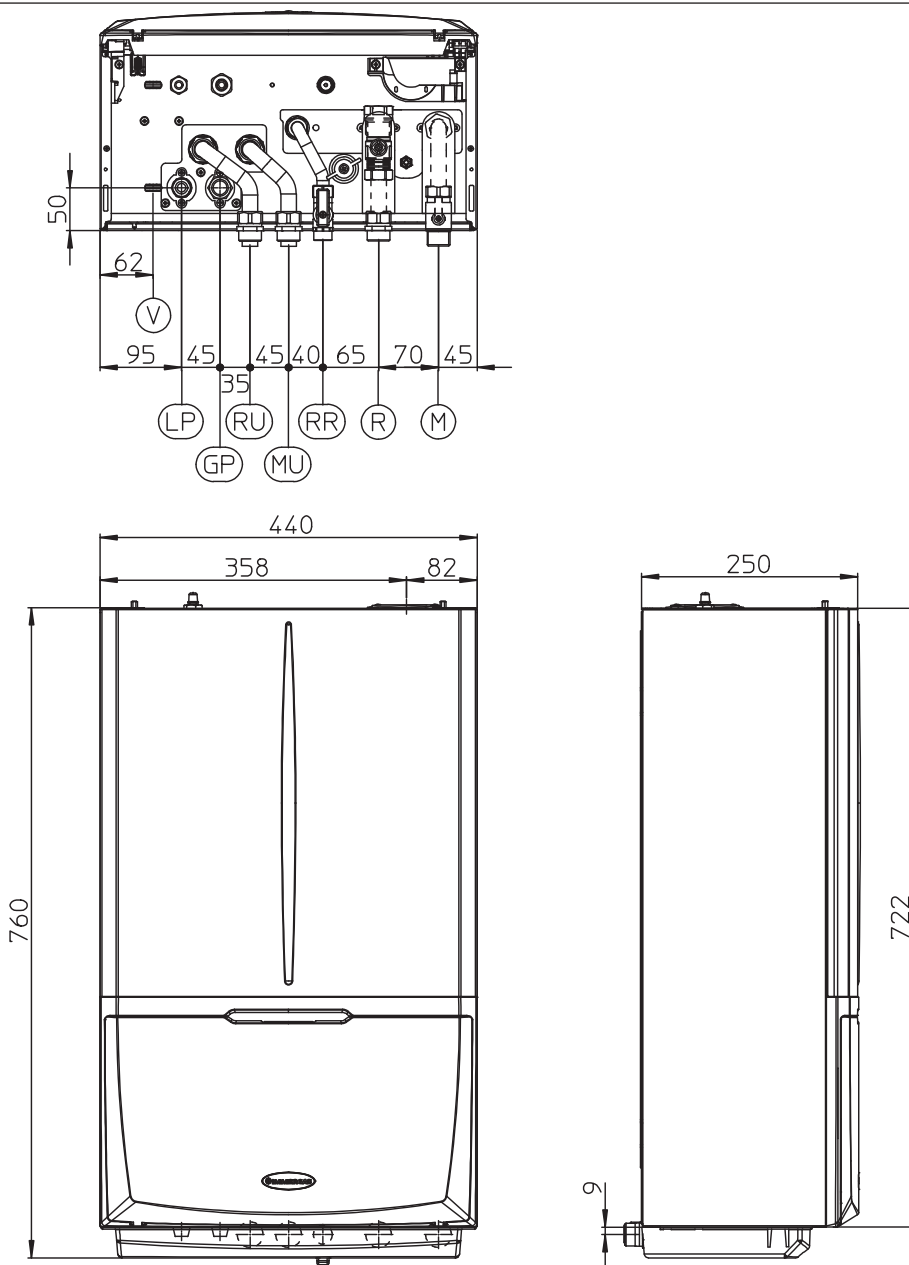


Quando la circolazione in ciascun anello di riscaldamento ambiente è controllata da valvole ad azionamento remoto, è importante che sia garantito il contenuto minimo d'acqua (30 litri), anche se tutte le valvole sono chiuse. Quando la circolazione in ciascuno o in determinati anelli di riscaldamento ambiente è controllata da valvole ad azionamento remoto, è importante che sia garantita la portata minima, anche se tutte le valvole sono chiuse. Occorre avere un anello sempre aperto sull'impianto (by-pass o zona non intercettata), per consentire alcune funzioni come, ad esempio, quella antigelo.



Il mancato rispetto di quanto sopra determina responsabilità personali e l'inefficacia della garanzia.

1.3 DIMENSIONI PRINCIPALI UNITÀ INTERNA



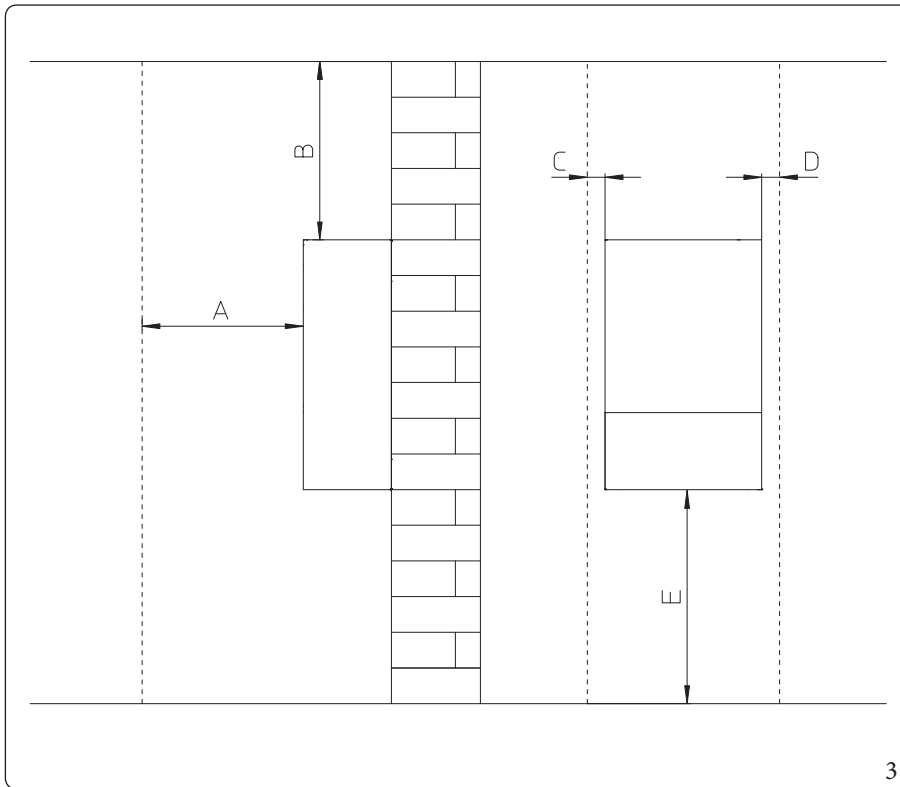
2

Altezza (mm)		Larghezza (mm)	Profondità (mm)	
760		440	250	
ATTACCHI				
LINEA FRIGORIFERA		ACQUA SANITARIA	IMPIANTO	
LP	GP	RR	R - M	RU - MU
SAE 1/4"	SAE 5/8"	G 1/2"	G 3/4"	G 3/4"

Legenda (Fig. 2):

- V - Allacciamento elettrico
- RR - Riempimento impianto
- RU - Ritorno unità bollitore
- MU - Mandata unità bollitore
- R - Ritorno impianto
- M - Mandata impianto
- LP - Linea frigorifera - stato liquido
- GP - Linea frigorifera - stato gassoso

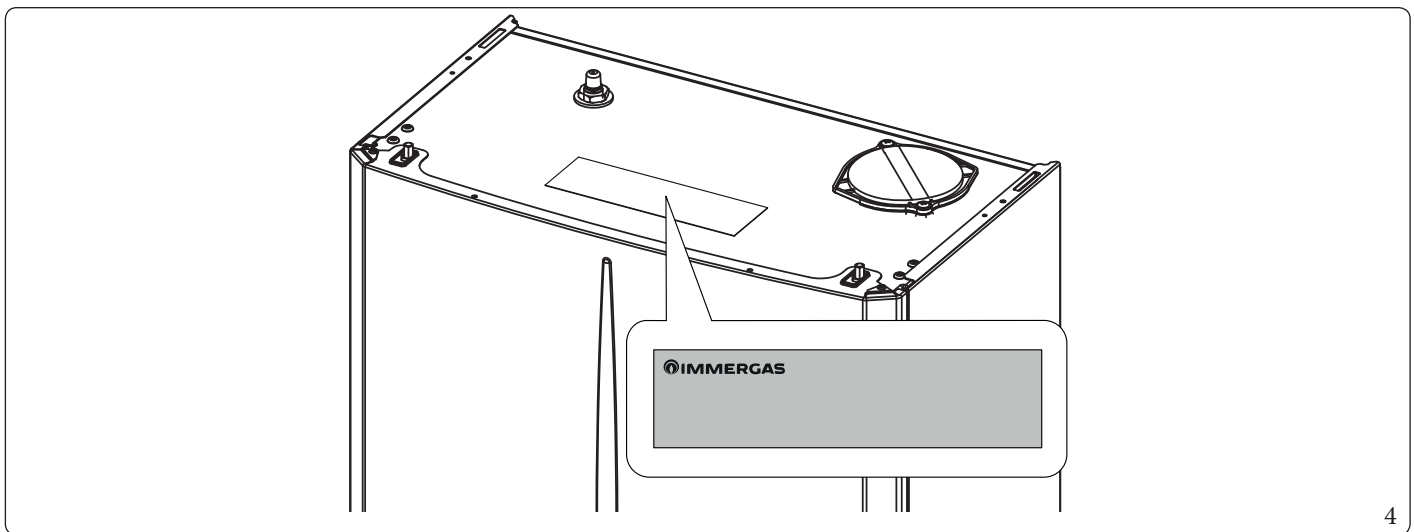
1.4 DISTANZE MINIME DI INSTALLAZIONE



Legenda (Fig. 3):

- A - 450 mm
- B - 350 mm
- C - 30 mm
- D - 30 mm
- E - 350 mm

1.5 POSIZIONE TARGA DATI



Per informazioni dettagliate sulla targa dati, vedere Parag. 4.2 nella sezione Dati tecnici.

INSTALLATORE

UTENTE

MANUTENTORE

DATI TECNICI

1.6 PROTEZIONE ANTIGELO

Temperatura minima ambiente -5°C

Integrazione impianto abilitata

L'Unità Interna è dotata di serie di una funzione antigelo che provvede a mettere in funzione l'Unità Esterna quando la temperatura dell'acqua all'interno dello stesso scende sotto i 4°C.

Integrazione impianto disabilitata

L'Unità Interna è dotata di serie di una funzione antigelo che provvede a mettere in funzione l'Unità Esterna quando la temperatura dell'acqua all'interno dello stesso scende sotto gli 11°C.



In queste condizioni l'Unità Interna è protetta contro il gelo fino alla temperatura ambiente di -5°C.



Nel caso in cui l'Unità Interna sia installata in un luogo dove la temperatura scenda al di sotto di -5°C è possibile arrivare al congelamento dell'apparecchio.

Per evitare il rischio di congelamento attenersi alle seguenti istruzioni:

- proteggere dal gelo il circuito di riscaldamento introducendo in questo circuito un liquido anticongelante di buona qualità, espressamente adatto all'uso per impianti termici e con garanzia dal produttore che non si arrechino danni allo scambiatore e ad altri componenti dell'Unità Interna. Il liquido antigelo non deve nuocere alla salute. Occorre seguire scrupolosamente le istruzioni del fabbricante dello stesso liquido per quanto riguarda la percentuale necessaria rispetto alla temperatura minima alla quale si vuole preservare l'impianto.
- i materiali con cui è realizzato il circuito di riscaldamento dell'Unità Interna Immergas resistono ai liquidi anticongelanti a base di glicoli etilenici e propilenici (nel caso in cui le miscele siano predisposte a regola d'arte).
- Deve essere realizzata una soluzione acquosa con classe di potenziale inquinamento all'acqua 2 (EN 1717:2002).



L'eccessivo utilizzo di glicole potrebbe compromettere il buon funzionamento dell'apparecchio.



Per la durata e l'eventuale smaltimento del liquido anticongelante seguire le indicazioni del fornitore.

Temperatura minima ambiente -15°C

Proteggere dal gelo il sifone scarico condensa ed il tubo di riempimento impianto utilizzando un accessorio fornibile a richiesta (kit antigelo) composto da una resistenza elettrica, dal relativo cablaggio e da un termostato di comando (leggere attentamente le istruzioni per il montaggio contenute nella confezione del kit accessorio).



Nelle condizioni menzionate e con l'aggiunta del kit antigelo, l'Unità Interna è protetta contro il gelo fino ad una temperatura di -15°C.

La protezione contro il congelamento dell'Unità Interna (sia -5°C che -15°C) è assicurata soltanto se:

- l'Unità Interna e l'Unità Esterna sono correttamente allacciate fra loro e ai circuiti di alimentazione elettrica;
- le unità sono costantemente alimentate;
- l'Unità Interna non è in modalità "off";
- le unità non sono in anomalia (Parag. 2.6);
- i componenti essenziali delle unità e/o del kit antigelo non sono in avaria.

Per l'efficacia della garanzia sono esclusi danni derivanti dall'interruzione nella fornitura di energia elettrica e dal mancato rispetto di quanto riportato nelle pagine precedenti.



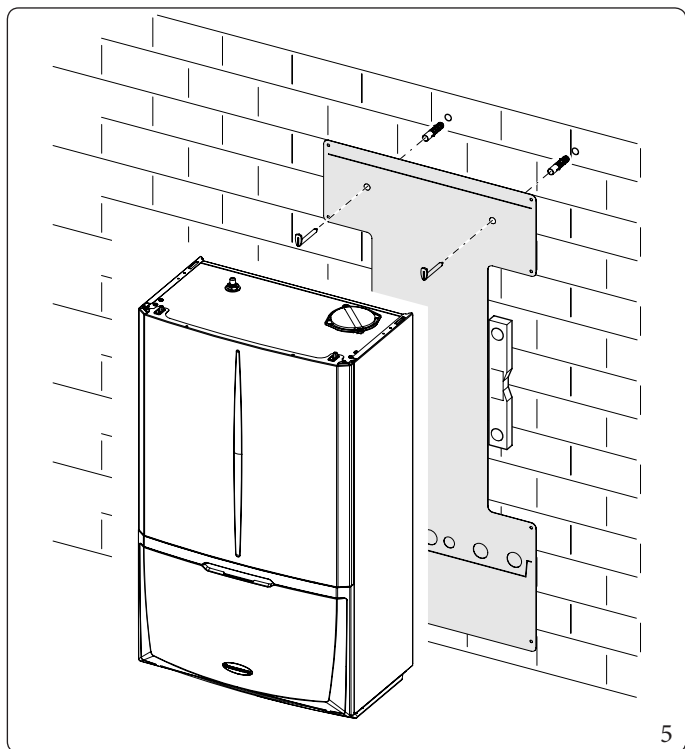
In caso di installazione dell'Unità Interna in luoghi dove la temperatura scende sotto i 0°C è richiesta la coibentazione dei tubi di allacciamento sanitario (se abbinata ad Unità Bollitore).



I sistemi di protezione dal gelo descritti in questo capitolo sono ad esclusiva protezione dell'Unità Interna. La presenza di queste funzioni e dispositivi non escludono la possibilità di congelamento di parti dei circuiti esterni all'Unità Interna.

1.7 GRUPPO ALLACCIAMENTO UNITÀ INTERNA

- Il gruppo allacciamento idraulico è fornito di serie unitamente a Magis Pro V2. Effettuare il collegamento idraulico come rappresentato di seguito avendo cura di proteggere i tubi di mandata e ritorno impianto con le relative guaine isolanti fornite in dotazione.
- Il gruppo allacciamento circuito R32 a muro è fornito come kit optional, effettuare il collegamento del circuito rispettando le indicazioni fornite nel libretto istruzioni dell'Unità Esterna.



Il kit allacciamento idraulico comprende (Fig. 5):

- N°1 - Tasselli regolabili a espansione
- N°2 - Ganci di sostegno unità interna
- N°1 - Tubo ritorno unità bollitore G 3/4" (RU)
- N°1 - Tubo mandata unità bollitore G 3/4" (MU)
- N°1 - Tubo riempimento impianto G 1/2" (RR)
- N°1 - Rubinetto a sfera da G 1/2" (RR)
- N°1 - Tubo ritorno impianto G 3/4" (R)
- N°1 - Tubo mandata impianto G 3/4" (M)
- N°1 - Rubinetto a sfera da G 3/4" (M)
- N°2 - Guaina isolante per tubi impianto (R - M)
- N°4 - Raccordo telescopico da G 3/4" (RU - MU - R)

Guarnizioni, viti e O-Ring di tenuta

Il kit allacciamento circuito R32 a muro (Optional) comprende:

- N°1 - Tubo linea frigorifera allo stato liquido SAE 1/4" (LP)
- N°1 - Tubo linea frigorifera allo stato gassoso SAE 5/8" (GP)

Già montato sul modulo:

- N°1 - Rubinetto intercettazione impianto con filtro da G 3/4" (R)

INSTALLATORE

UTENTE

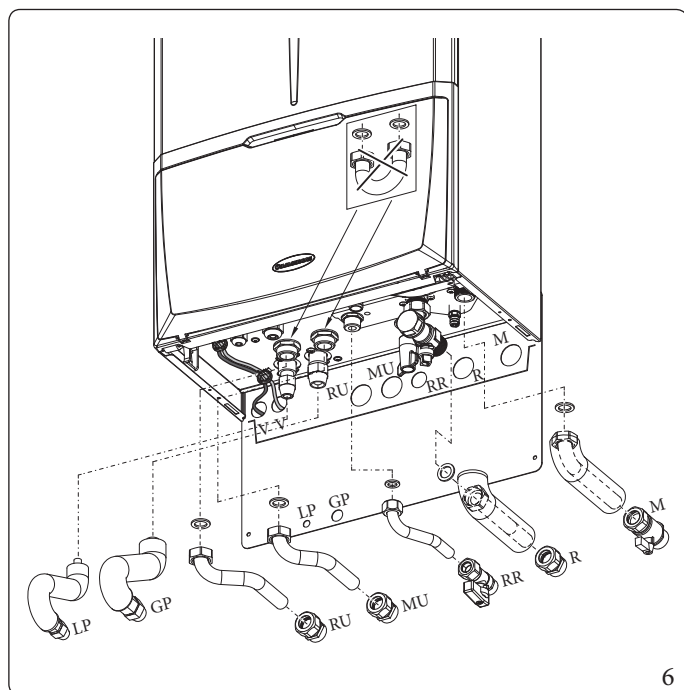
MANUTENTORE

DATI TECNICI

1.8 ALLACCIAMENTO IDRAULICO



Prima di effettuare gli allacciamenti dell'Unità Interna per non far decadere la garanzia lavare accuratamente l'impianto termico (tubazioni, corpi scaldanti, ecc.) con appositi decapanti o disincrostanti in grado di rimuovere eventuali residui che potrebbero compromettere il buon funzionamento dell'Unità Interna.



Legenda (Fig. 6):

- V - Allacciamento elettrico
- RR - Riempimento impianto
- RU - Ritorno unità bollitore
- MU - Mandata unità bollitore
- R - Ritorno impianto
- M - Mandata impianto
- LP - Linea frigorifera - stato liquido
- GP - Linea frigorifera - stato gassoso

La legislazione prescrive un trattamento dell'acqua dell'impianto termico e idrico, secondo la norma UNI 8065, al fine di preservare l'impianto e l'apparecchio da incrostazioni (ad esempio, depositi di calcare), dalla formazione di fanghi ed altri depositi nocivi. Gli allacciamenti idraulici devono essere eseguiti in modo razionale utilizzando gli attacchi sulla dima dell'Unità Interna.



Il fabbricante non risponde nel caso di danni causati dall'inserimento di riempimenti automatici.

Ai fini di soddisfare i requisiti impiantistici stabiliti dalla EN 1717 in tema d'inquinamento dell'acqua potabile, si consiglia l'adozione del kit antiriflusso IMMERGAS da utilizzarsi a monte della connessione ingresso acqua fredda dell'Unità Interna. Si raccomanda altresì che il fluido termovettore (es.: acqua+glicole) immesso nel circuito primario di Unità Interna (circuito di riscaldamento e/o raffrescamento), appartenga alla categoria 2 definita nella norma EN 1717.



Per preservare la durata e le caratteristiche di efficienza dell'apparecchio è consigliata l'installazione del kit "dosatore di polifosfati" in presenza di acque le cui caratteristiche possono provocare l'insorgenza di incrostazioni calcaree.

1.9 ALLACCIAMENTO LINEA FRIGORIFERA

Per quanto concerne l'allacciamento della linea frigorifera è necessario rispettare tutte le indicazioni contenute nel libretto dell'Unità Esterna.

Effettuare gli allacciamenti direttamente sugli attacchi presenti nell'Unità Interna, oppure utilizzare il kit (optional) uscita posteriore.

1.10 ALLACCIAMENTO ELETTRICO

L'Unità Interna ha un grado di protezione IPX4D, la sicurezza elettrica è raggiunta soltanto quando lo stesso è perfettamente collegato a un efficace impianto di messa a terra, eseguito come previsto dalle vigenti norme di sicurezza.



Il fabbricante declina ogni responsabilità per danni a persone o cose derivanti dal mancato collegamento della messa a terra dell'Unità Interna e dalle inosservanze delle norme CEI di riferimento.



I cavi di collegamento devono rispettare il percorso predisposto.

Utilizzare 3 fascette (c) non fornite per raggruppare i cavi singoli (max 1,5 mm²) nella morsettiera inferiore.

Utilizzare gli appositi passacavi (d) sul lato sinistro avendo cura di far passare al massimo 2 cavi multi polari (max 3 x 1 mm²) ogni passacavo.

Nella figura 7 sono rappresentati i cavi a titolo indicativo in un ipotetico collegamento, per effettuare i collegamenti secondo le proprie esigenze vedere le istruzioni riportate di seguito.

Apertura vano allacciamenti cruscotto

Fig. 7.

Per effettuare gli allacciamenti elettrici è sufficiente aprire il vano allacciamenti seguendo le seguenti istruzioni.

1. Smontare il frontalino.
2. Smontare il coperchio.
3. Svitare le viti (a).
4. Estrarre il coperchio (b) dal cruscotto (c).

A questo punto è possibile accedere alla morsettiera.

Verificare inoltre che l'impianto elettrico sia adeguato alla potenza massima assorbita dall'apparecchio indicata nella targa dati posta nell'Unità Interna.

Le Unità Interne sono complete del cavo di alimentazione speciale di tipo "X" sprovvisto di spina.



Il cavo di alimentazione deve essere allacciato ad una rete di 230V~±10% / 50Hz rispettando la polarità L-N ed il collegamento di terra, su tale rete deve essere prevista una disconnessione onnipolare con categoria di sovratensione di classe III conformemente alle regole di installazione.



Per la protezione da eventuali dispersioni di tensioni continue pulsanti è necessario prevedere un dispositivo di sicurezza differenziale di tipo A.



Se il cavo di alimentazione fosse danneggiato rivolgersi ad una impresa abilitata (ad esempio il Centro Assistenza Tecnica Autorizzato) per la sostituzione, in modo da prevenire ogni rischio.

Per la sostituzione si consiglia di rivolgersi ad una impresa abilitata (ad esempio il Centro Assistenza Tecnica Autorizzato), in modo da prevenire ogni rischio.

Il cavo di alimentazione deve rispettare il percorso prescritto (Fig. 7).

In caso si debbano sostituire i fusibili sulle schede elettroniche, anche tale operazione deve essere effettuata da personale qualificato: usare un fusibile F3.15A H250V sulla scheda di regolazione.

Per l'alimentazione generale dell'apparecchio dalla rete elettrica, non è consentito l'uso di adattatori, prese multiple e prolunghe. Effettuare i vari collegamenti elettrici secondo le proprie esigenze (Fig. 8, 9):

Allacciamento elettrico Unità Esterna

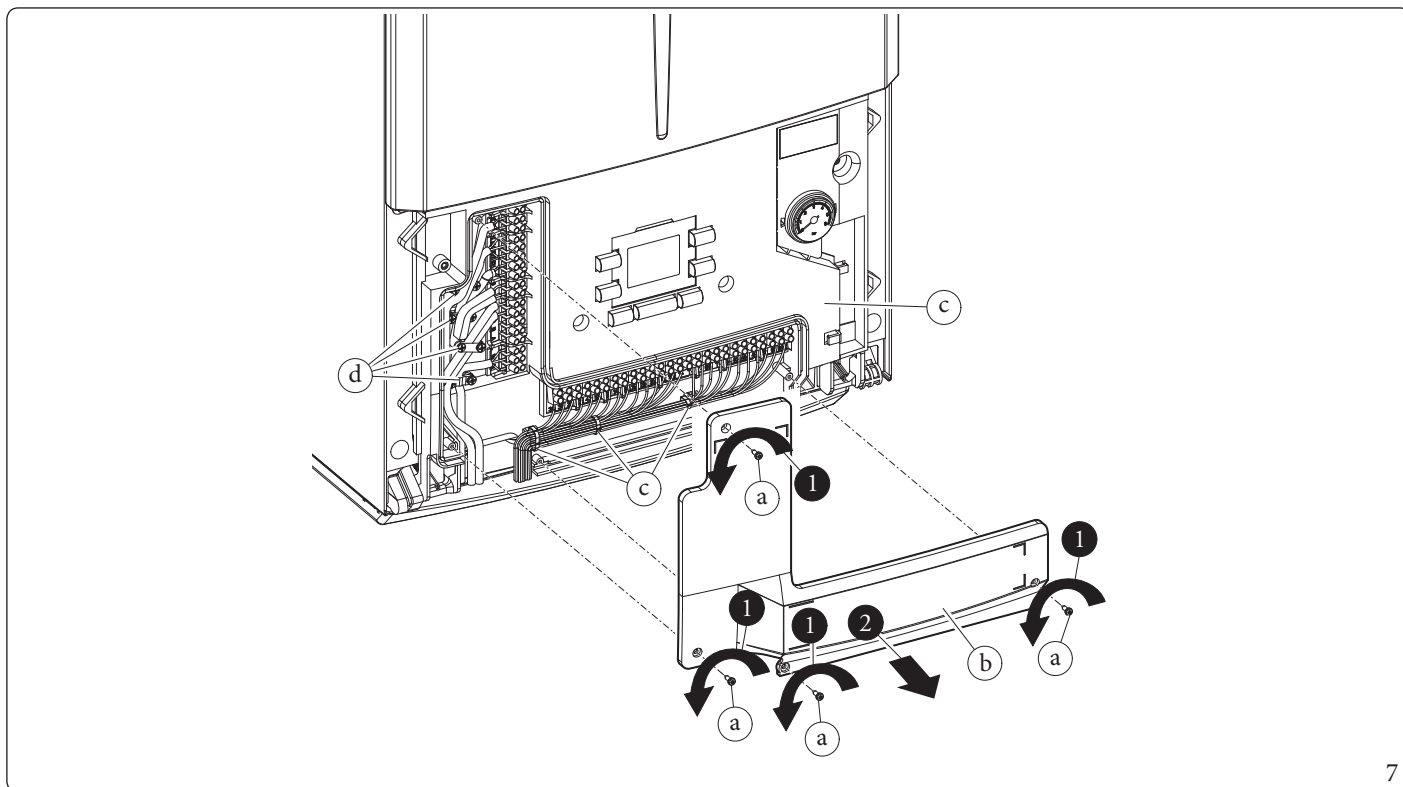
L'Unità Interna deve essere abbinata ad una Unità Esterna tramite un collegamento ai morsetti F1 e F2 come rappresentato nello schema elettrico (Fig. 9). L'Unità Interna è alimentata a 230 V, indipendentemente dall'Unità Esterna.

Installazione impianto fotovoltaico

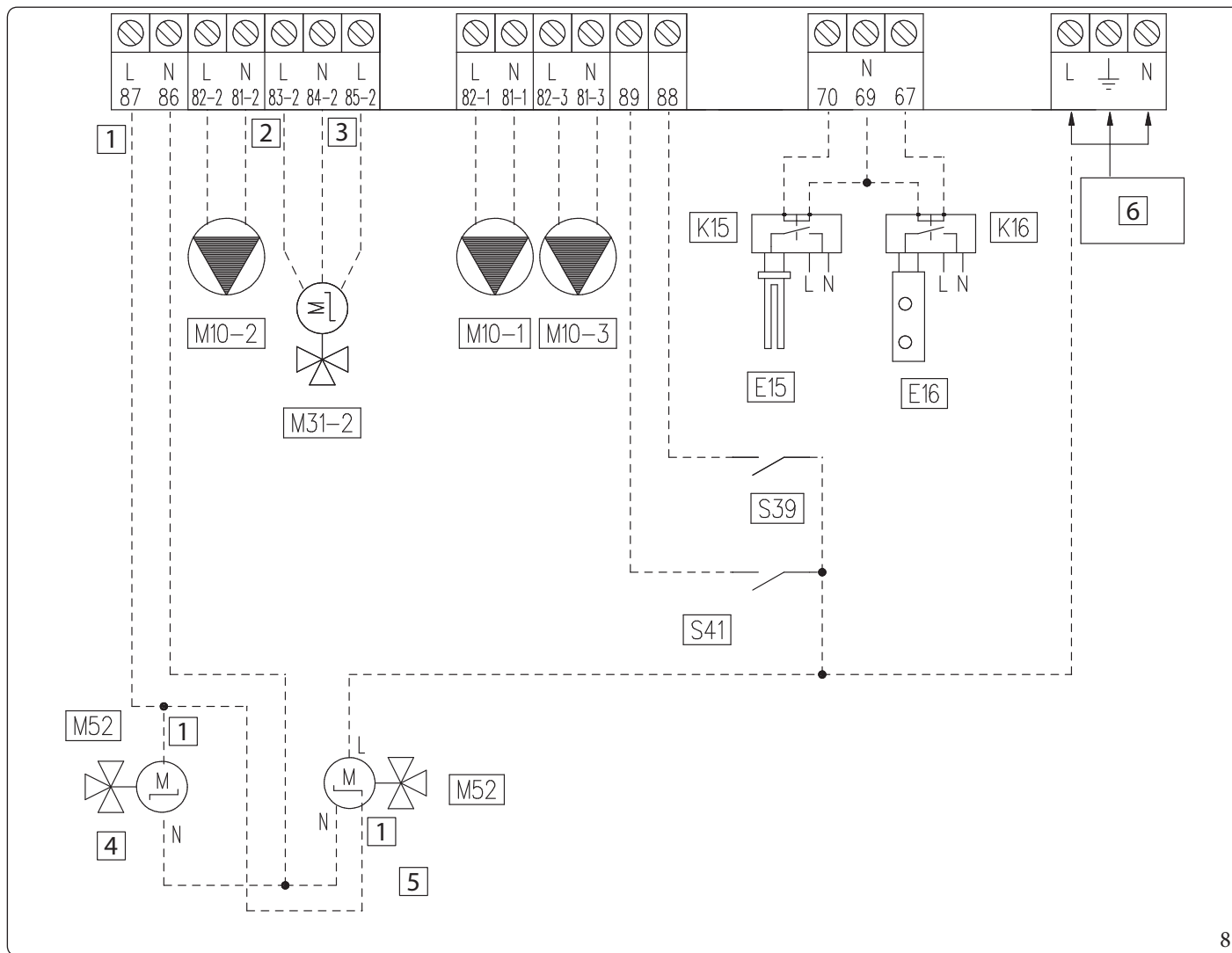
Collegando il prodotto ad un impianto fotovoltaico favorisce l'utilizzo dell'Unità Esterna in presenza del funzionamento dei pannelli fotovoltaici. Effettuare il collegamento come indicato (Fig. 8).

Deumidificatori

Effettuare il collegamento come indicato (Fig. 9). Per completare le operazioni di collegamento è necessario inserire il kit optional scheda 2 relè.



Schema allacciamento elettrico morsettiere verticale.



Morsetto 87		
0V	Close	Inverno
230V	Open	Estate con raffreddamento

Legenda (Fig. 8):

- | | |
|--|--|
| 1 - Open/Close | K15 - Relè resistenza integrazione sanitario |
| 2 - Close | K16 - Relè resistenza integrazione impianto |
| 3 - Open | M10-1 - Circolatore zona 1 (optional) |
| 4 - Valvola 2 punti | M10-2 - Circolatore zona 2 (optional) |
| 5 - Valvola 3 punti | M10-3 - Circolatore zona 3 (optional) |
| 6 - 230 Vac - 50 Hz | M31-2 - Valvola miscelatrice zona 2 (optional) |
| E15 - Resistenza integrazione sanitario | M52 - Tre vie caldo freddo (optional) |
| E16 - Resistenza integrazione impianto esterna | S39 - Ingresso fotovoltaico |
| | S41 - Disabilitazione unità esterna |

Tramite Kit interfaccia relè configurabile (optional) è possibile gestire anche una 3a zona (miscelata) sull'impianto.

In questo caso il circolatore della zona 3 avrà necessità di essere collegato come da schema (M10-3).

L'eventuale deumidificatore della zona 3 sarà gestito mediante kit interfaccia relè configurabile, al quale si collegherà anche la miscelatrice della zona 3.

 Per lo schema di collegamento, vedere paragrafo 3.6 (Schema elettrico collegamento morsettiere LV).

INSTALLATORE

UTENTE

MANUTENTORE

DATI TECNICI

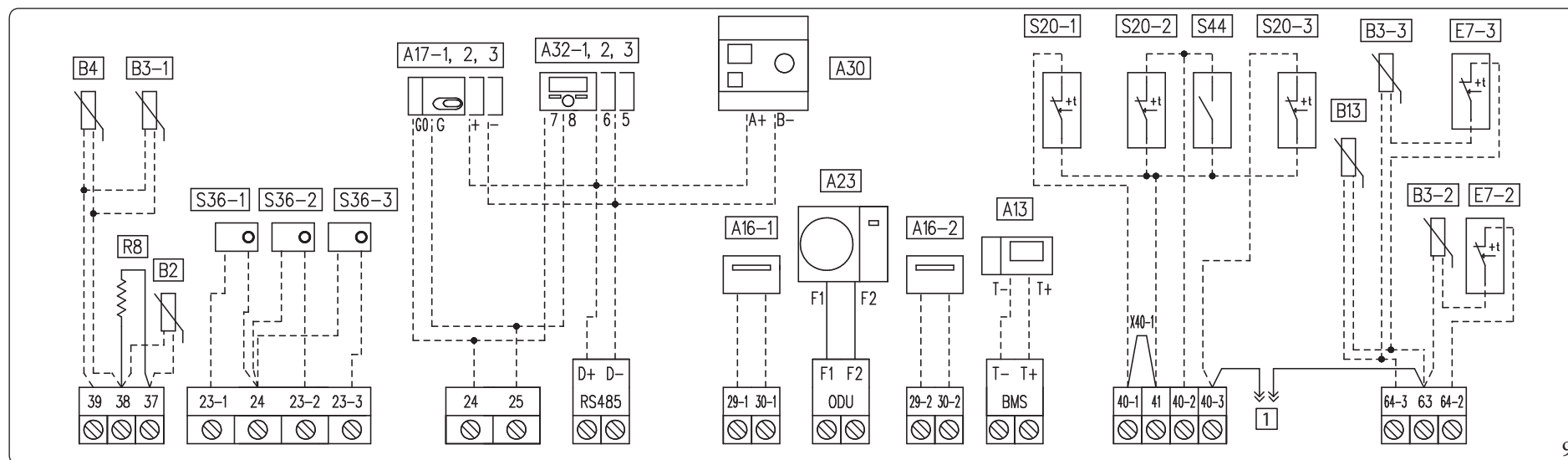
STD.010765/001

DATI TECNICI

MANUTENTORE

UTENTE

INSTALLATORE



Legenda (Fig. 9):

- A13 - Gestore di sistema (optional)
- A16-1 - Deumidificatore zona 1 (optional con scheda gestore deum.)
- A16-2 - Deumidificatore zona 2 (optional con scheda gestore deum.)
- A17-1 - Sensore umidità zona 1 (optional)
- A17-2 - Sensore umidità zona 2 (optional)
- A17-3 - Sensore umidità zona 3 (optional)
- A23 - Unità Esterna
- A30 - Dominus (optional)
- A32-1 - Pannello remoto zona 1 (optional)
- A32-2 - Pannello remoto zona 2 (optional)
- A32-3 - Pannello remoto zona 3 (optional)
- B2 - Sonda bollitore (optional)
- B3-1 - Sonda mandata zona 1 (optional)
- B3-2 - Sonda mandata zona 2 (optional)

- B3-3 - Sonda mandata zona 3 (optional)
- B4 - Sonda esterna (optional)
- B13 - Sonda riscaldamento (optional)
- E7-2 - Termostato sicurezza bassa temperatura zona 2 (optional)
- E7-3 - Termostato sicurezza bassa temperatura zona 3 (optional)
- R8 - Resistenza inibizione funzione bollitore
- S20-1 - Termostato ambiente zona 1 (optional)
- S20-2 - Termostato ambiente zona 2 (optional)
- S20-3 - Termostato ambiente zona 3 (optional)
- S36-1 - Umidostato zona 1 (optional)
- S36-2 - Umidostato zona 2 (optional)
- S36-3 - Umidostato zona 3 (optional)
- S44 - Selettore Riscaldamento/Raffrescamento
- X40-1 - Ponte termostato ambiente zona 1
- 1 - Connettore di servizio

I deumidificatori A16-1 e A16-2 si possono collegare solo dopo aver installato la scheda 2 relè (optional).

Eliminare il ponte X40-1 prima del collegamento elettrico del termostato ambiente zona 1.

Gli ingressi del TA, 40-1 ecc..., devono essere disaccoppiati elettricamente; es: un solo comando non può pilotare più ingressi.

Con A13 presente, i dispositivi di zona non devono essere collegati.

I termostati ambiente di zona 2, zona 3 e il contatto S44 non possono essere installati contemporaneamente.

Non è possibile installare contemporaneamente:

- Sonda riscaldamento B13 e Sonda Zona 3 B3-3;
- Sonda esterna B4 con zona 1 B3-1;
- Pannello remoto A32 con sensore umidità A17 sulla stessa zona.

1.11 CRONOTERMOSTATI AMBIENTE (OPTIONAL)

L'Unità Interna è predisposta per l'applicazione dei cronotermostati ambiente che sono disponibili come kit optional.

Tutti i cronotermostati Immergas sono collegabili con 2 soli fili.

E' possibile collegare un massimo di 3 termoregolatori direttamente all'apparecchio.

Leggere attentamente le istruzioni per il montaggio e l'uso contenute nel kit accessorio.



Togliere tensione all'apparecchio prima di effettuare ogni collegamento elettrico.

Cronotermostato digitale Immergas On/Off.

Il cronotermostato consente di:

- impostare due valori di temperatura ambiente: uno per il giorno (temperatura comfort) e una per la notte (temperatura ridotta);
- impostare un programma settimanale con quattro accensioni e spegnimenti giornalieri;
- selezionare lo stato di funzionamento desiderato fra le varie possibili alternative:
 - funzionamento manuale (con temperatura regolabile);
 - funzionamento automatico (con programma impostato);
 - funzionamento automatico forzato (modificando momentaneamente la temperatura del programma automatico).

Il cronotermostato è alimentato con 2 pile da 1,5V tipo LR 6 alcaline.

Allacciamento elettrico Cronotermostato On/Off (Optional).



Le operazioni di seguito descritte vanno effettuate dopo aver tolto tensione all'apparecchio.

Termostato o Cronotermostato ambiente On/Off: va collegato ai morsetti 40-1 / 41 eliminando il ponte X40-1 per la zona 1 e 40-2 / 41 per la zona 2 e 40-3 / 42 per la zona 3.

Assicurarsi che il contatto del termostato On/Off sia del tipo "pulito" cioè indipendente dalla tensione di rete, in caso contrario si danneggerebbe la scheda elettronica di regolazione.

Gli allacciamenti vanno effettuati sulla morsettiera presente all'interno del cruscotto dell'apparecchio (Fig. 9).



Si rende obbligatorio nell'eventualità di utilizzo del pannello remoto di zona o di un qualsiasi cronotermostato On/Off di predisporre due linee separate secondo le norme vigenti riguardanti gli impianti elettrici.

Tutte le tubazioni dell'Unità Interna non devono mai essere usate come prese di terra dell'impianto elettrico o telefonico.

Assicurarsi quindi che ciò non avvenga prima di collegare elettricamente l'Unità Interna.

1.12 SONDE AMBIENTE TEMPERATURA E UMIDITÀ MODBUS (OPTIONAL)

La sonda di temperatura e umidità viene utilizzata per rilevare l'umidità ambiente e calcolare il relativo punto di rugiada regolando la temperatura di mandata durante la fase di raffrescamento.

Effettuare il collegamento all'apparecchio come rappresentato (Fig. 9);

Tabella di configurazione DIP-Switch

DIP 1-5 (Indirizzo)		Zona 1 (Indirizzo 131)
		Zona 2 (Indirizzo 132)
		Zona 3 (Indirizzo 133)
DIP 6-7 (Tipo)		Modbus 1 - 8 - E - 1
DIP 8 (Velocità)		9600 bit/s

1.13 PANNELLO REMOTO DI ZONA (OPTIONAL)

Questo dispositivo remoto viene utilizzato per impostare i setpoint e visualizzare le principali informazioni della zona per la quale è stato configurato.

Effettuare il collegamento all'apparecchio come rappresentato (Fig. 9);



Al termine dei collegamenti togliere e ridare tensione all'apparecchio.

Per la corretta configurazione del dispositivo impostare i parametri come descritto di seguito:

Menù Assistenza -> Configurazione dispositivo	
Indirizzo slave: Indirizzo da configurare in base alla zona su cui viene installato il dispositivo	Zona 1 = 41
	Zona 2 = 42
	Zona 3 = 43
Baud Rate	9600
Bit di parità	Pari
Bit di stop	1
Controllo pompa di calore	NO

Con un Pannello Remoto di Zona avente una revisione firmware uguale o maggiore a 2.00:

- la voce "Controllo pompa di calore" non è più presente;
- è possibile abilitare la modulazione sonda ambiente;
- è possibile abilitare il controllo del punto di rugiada.



Per il corretto funzionamento, è necessario installare il ponte sul termostato della zona associata al pannello. Nel caso, questo ponte può essere sostituito con un termostato di sicurezza.



Si consiglia una riavvio della macchina dopo il collegamento del pannello remoto.

1.14 DOMINUS (OPTIONAL)

È possibile controllare il sistema da remoto, tramite l'utilizzo del kit optional Dominus.

Effettuare il collegamento all'apparecchio come rappresentato (Fig. 9);

Per abilitare il Dominus è necessario:

- posizionare i Dip Switch: OFF-OFF-OFF-ON;
- impostare sul pannello comandi il parametro A30 = ON;
- configurare il profilo della APP del Dominus su Magis Pro-Combo V2.



Il firmware del Dominus deve essere aggiornato almeno alla revisione 2.02.

Per ulteriori informazioni consultare il relativo foglio istruzioni.

1.15 UMIDOSTATO ON/OFF (OPTIONAL)

È possibile fare una richiesta di deumidifica tramite l'uso di un umidostato.

Effettuare il collegamento all'apparecchio come rappresentato (Fig. 9);

1.16 SONDA ESTERNA DI TEMPERATURA (OPTIONAL)

Nell'Unità Esterna è presente una sonda esterna di serie che può essere utilizzata come sonda esterna della pompa di calore.

Nel caso in cui l'Unità Esterna sia posizionata in una zona non idonea alla lettura della temperatura è consigliabile utilizzare una sonda esterna aggiuntiva (Fig. 10) che è disponibile come kit optional.

Per il posizionamento della sonda esterna far riferimento al relativo foglio istruzioni.

Per il corretto funzionamento della sonda optional è necessario collegarla ove previsto (Fig. 9) e successivamente abilitarla.



Una volta che la sonda è abilitata, togliere e ridare tensione all'apparecchio.

La presenza della sonda esterna consente di impostare automaticamente la temperatura di mandata dell'impianto in funzione della temperatura esterna in modo da adeguare il riscaldamento o il raffrescamento fornito all'impianto.

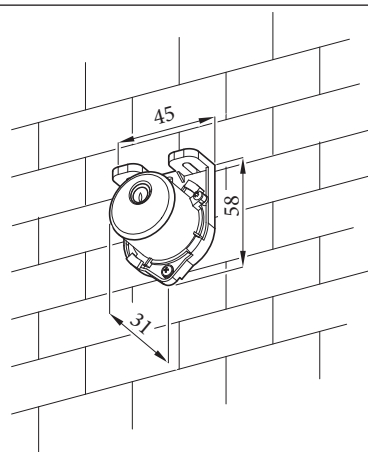
La temperatura di mandata impianto è determinata dall'impostazione del menù "Termoregolazione" e dal menù "Utente" per i valori di offset secondo le curve rappresentate nel diagramma (Parag. 1.17).



Nel caso in cui l'impianto sia diviso in due o tre zone la temperatura di mandata è calcolata in base alla zona con la temperatura più alta in fase riscaldamento, e con la temperatura più bassa in fase raffrescamento.

Il collegamento elettrico della sonda esterna deve avvenire ai morsetti 38 e 39 sulla morsettiera posta nel cruscotto dell'Unità Interna (Fig. 9).

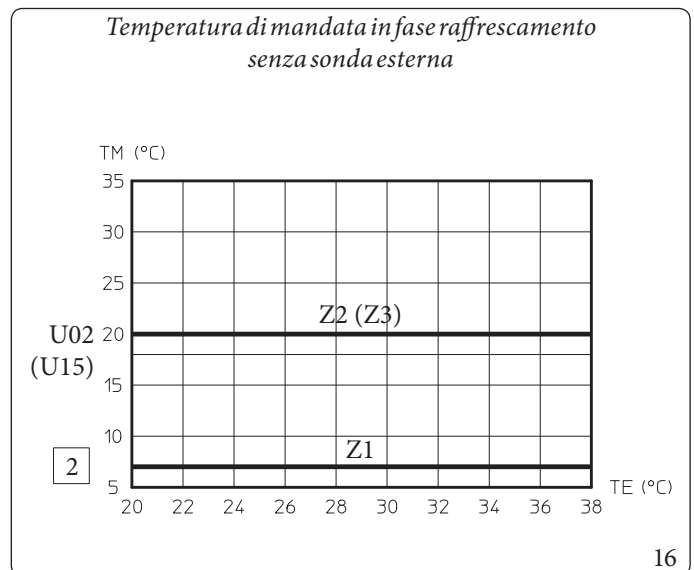
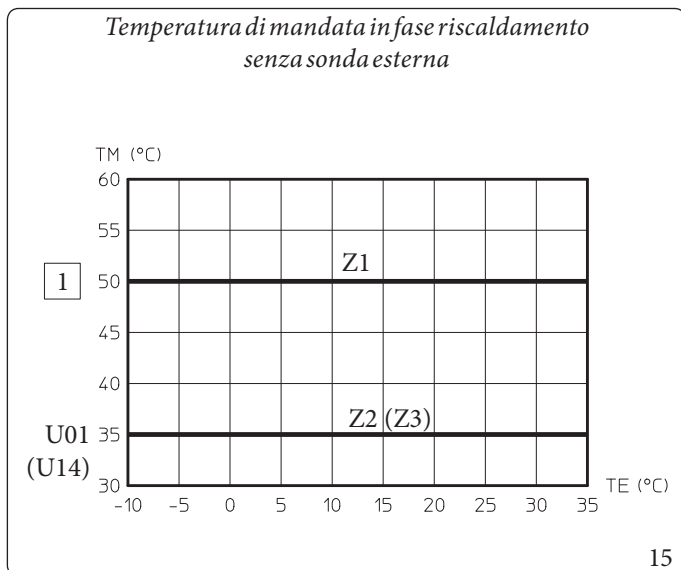
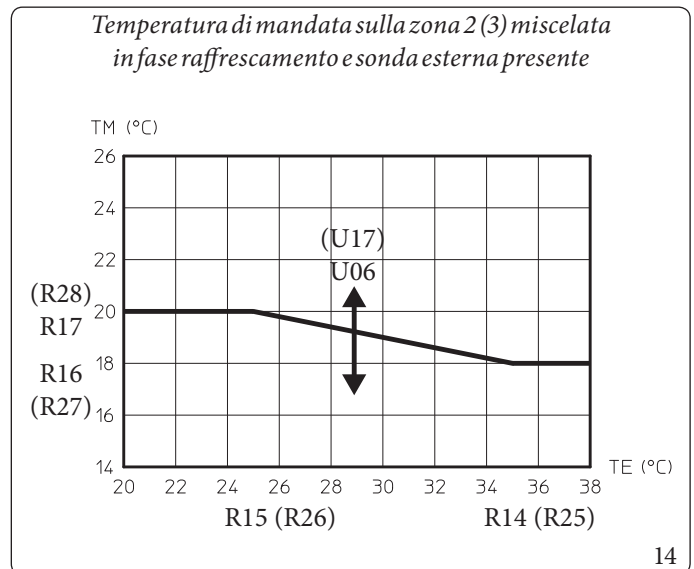
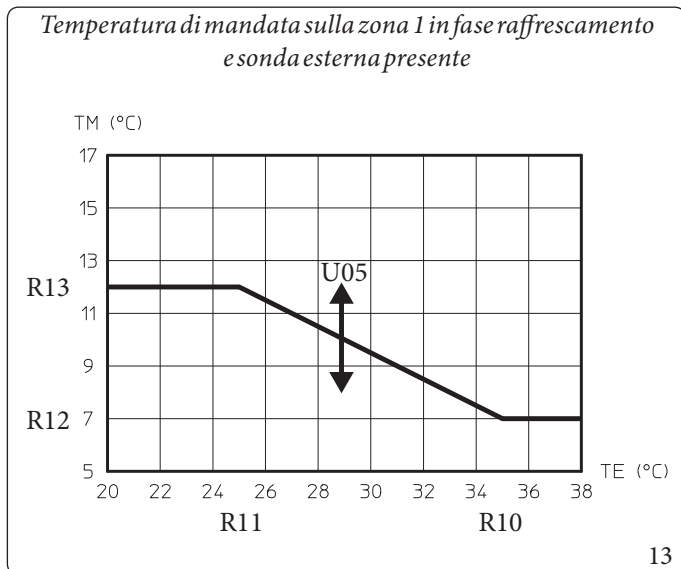
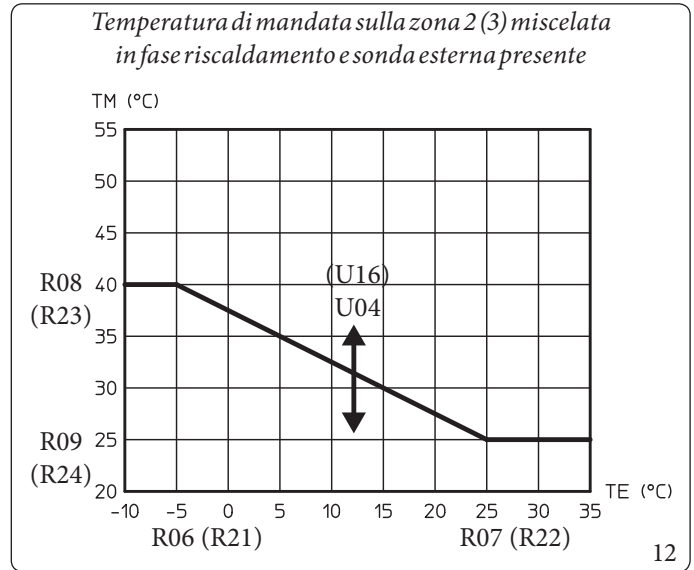
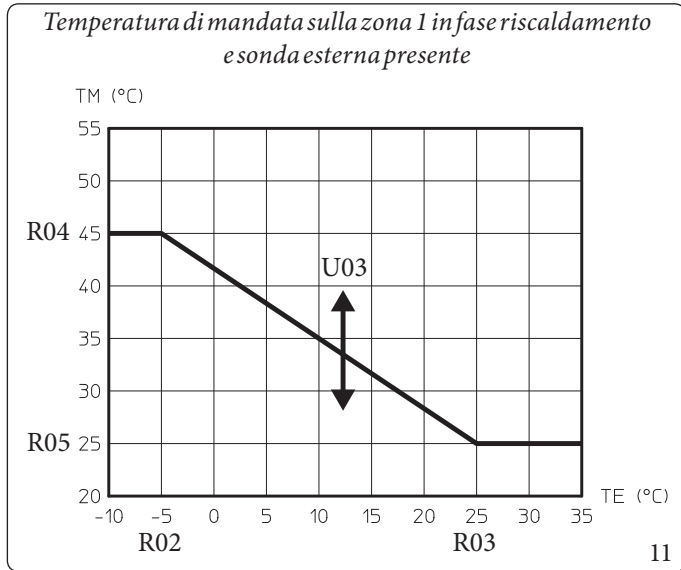
In caso di guasto, dopo aver tolto e ridato tensione, la temperatura esterna viene automaticamente rilevata dalla sonda esterna presente sull'Unità Esterna.



10

1.17 IMPOSTAZIONE DELLA TERMOREGOLAZIONE

Mediante l'impostazione dei parametri nel menù "Termoregolazione" è possibile regolare il modo di funzionamento del sistema. Nelle curve (Fig. 11, 12, 13, 14, 15, 16) vengono riportate le impostazioni di default nei vari modi di funzionamento disponibili sia con sonda esterna che senza.



Legenda (Fig. 11, 12, 13, 14, 15, 16)

- 1 - Set Riscaldamento
- 2 - Set Raffrescamento
- Rxx - Parametro menù "Termoregolazione"
- TE - Temperatura esterna
- TM - Temperatura di mandata
- U01 - Temperatura mandata zona 2 in fase riscaldamento menù "Utente"
- U02 - Temperatura mandata zona 2 in fase raffrescamento menù "Utente"
- U03 - Valore di offset rispetto alla curva impostata dalla sonda esterna su zona 1 riscaldamento

- U04 - Valore di offset rispetto alla curva impostata dalla sonda esterna su zona 2 riscaldamento
- U05 - Valore di offset rispetto alla curva impostata dalla sonda esterna su zona 1 raffrescamento
- U06 - Valore di offset rispetto alla curva impostata dalla sonda esterna su zona 2 raffrescamento
- U14 - Temperatura mandata zona 3 in fase riscaldamento menù "Utente"
- U15 - Temperatura mandata zona 3 in fase raffrescamento menù "Utente"
- U16 - Valore di offset rispetto alla curva impostata dalla sonda esterna su zona 3 riscaldamento
- U17 - Valore di offset rispetto alla curva impostata dalla sonda esterna su zona 3 raffrescamento
- Zx - Zona impianto termico

1.18 RIEMPIMENTO DELL'IMPIANTO

Collegata l'Unità Interna, procedere al riempimento dell'impianto attraverso il rubinetto di riempimento (Fig. 22).

L'Unità Interna ha incorporato una valvola di sfidato automatica posta sul circolatore e una posta sul collettore riscaldamento.



Controllare che i cappucci siano allentati.

Il rubinetto di riempimento va chiuso quando il manometro dell'Unità Interna indichi circa 1,2 bar.



Durante queste operazioni attivare le funzioni di "Disaerazione" impostando il parametro "U 50" su ON che ha una durata di circa 18 ore.

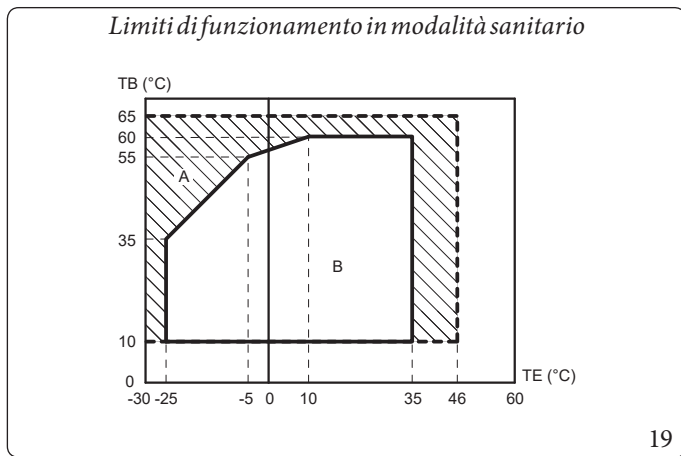
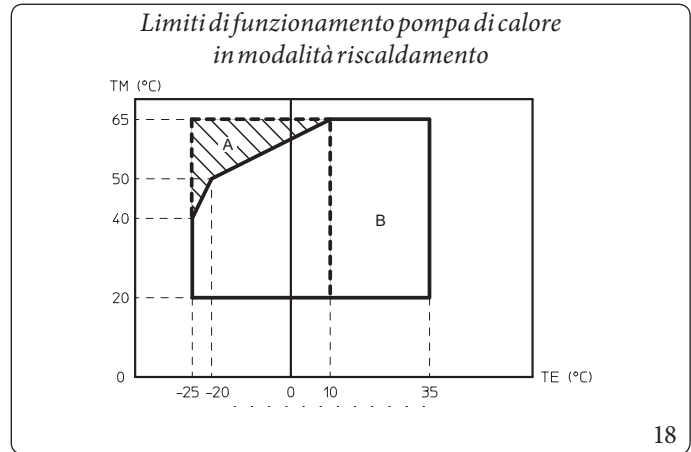
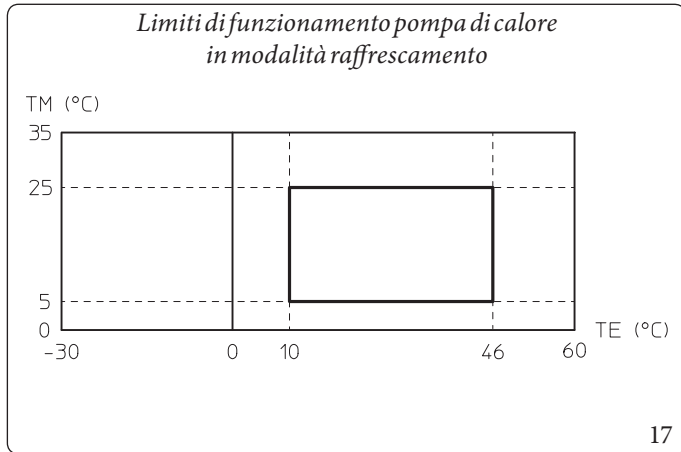
Contenuto minimo acqua impianto.

La presenza di un contenuto minimo di acqua favorisce un **corretto svolgimento dei cicli di sbrinamento** (defrost) e il funzionamento in raffrescamento.

In tal senso, il quantitativo minimo di acqua da garantire è di **30 litri** per qualsiasi tipo di impianto ed in qualsiasi modalità di funzionamento.

1.19 LIMITI DI FUNZIONAMENTO

Il sistema è stato progettato per funzionare in un determinato range di temperature e ad una specifica temperatura di mandata massima, nel grafico (Fig. 17, 18, 19) sono rappresentati tali limiti.



Legenda (Fig. 17,18,19):

TE = Temperatura esterna

TM = Temperatura di mandata

TB = Temperatura bollitore

A = Con resistenza elettrica di integrazione (optional)

B = Sanitario



Sotto i -20°C, non è garantita l'erogazione di potenza prevista.

1.20 MESSA IN SERVIZIO DELL'UNITÀ INTERNA (ACCENSIONE)

Dopo aver eseguito l'installazione delle linee frigo sull'Unità Esterna, ai fini del rilascio della Dichiarazione di Conformità previsto dal D. M. 37/08 occorrono i seguenti adempimenti per la messa in servizio della pompa di calore (le operazioni di seguito elencate devono essere condotte solo da personale professionalmente qualificato e in presenza dei soli addetti ai lavori):

1. Verificare l'allacciamento ad una rete a 230V ~ 50Hz, il rispetto della polarità L-N ed il collegamento di terra;
2. Accendere l'unità interna e verificare la corretta accensione;
3. Verificare l'intervento del selettore generale posto a monte dell'Unità Interna e nell'Unità Interna stessa.



Se anche soltanto uno di questi controlli dovesse risultare negativo, il sistema non deve essere messo in servizio.



Dopo l'installazione, verificare la presenza di perdite. Potrebbero essere generati gas tossici se viene a contatto con una sorgente di innesco, come termoventilatore, stufa e bombole di fornelli, assicurarsi che vengano utilizzate solo le bombole di recupero del refrigerante.



Solo al termine delle operazioni di messa in servizio ad opera dell'installatore, il Centro Assistenza Tecnica Autorizzato può effettuare gratuitamente la verifica iniziale dell'Unità Interna (Parag. 2.3) necessaria per l'attivazione della garanzia convenzionale Immergas. Il certificato di verifica e garanzia viene rilasciato all'utente.

1.21 POMPA DI CIRCOLAZIONE UPM3

L'apparecchio viene fornito con un circolatore a velocità variabile che funziona nel seguente modo:

- **Fissa ("A 05" = 0):** la velocità del circolatore è fissa e corrisponde al parametro "A 04".
- **ΔT costante ("A 05" = 5 K):** la velocità del circolatore varia per mantenere costante il $\Delta T = 5K$ tra mandata e ritorno impianto. Inoltre è possibile regolare il range di funzionamento del circolatore impostando la velocità massima "A 04" e la velocità minima "A 03".



Per un corretto funzionamento del sistema verificare che la portata minima in condizioni di funzionamento non scenda mai sotto ai 500 l/h.

LED pompa

Con circolatore alimentato e segnale di comando pwm collegato, il led lampeggia con colore verde.



Con circolatore alimentato e cavo di segnale scollegato, il LED diventa di colore verde fisso. In queste condizioni il circolatore funziona al massimo e senza controllo.

Se la pompa rileva un allarme, il LED passa da verde a rosso; questo può significare una delle seguenti anomalie:

- bassa tensione di alimentazione;
- rotore bloccato;
- errore elettrico.

Per vedere in dettaglio il significato del LED rosso, consultare il relativo Paragrafo 3.8.



Il LED, oltre ad essere di colore verde e rosso, è possibile che resti spento.

A circolatore non alimentato è normale che il LED sia spento, mentre, col circolatore alimentato, il LED deve essere acceso: se è spento è presente un'anomalia.

Eventuale sblocco della pompa.

Se dopo un lungo periodo di inattività il circolatore fosse bloccato, agire sulla vite al centro della testata per sbloccare manualmente l'albero motore.

Effettuare l'operazione con estrema cautela per non danneggiare lo stesso.

1.22 POMPA DI CIRCOLAZIONE UPM4

L'apparecchio viene fornito con un circolatore a velocità variabile che funziona nel seguente modo:

- **Fissa ("A 05" = 0):** la velocità del circolatore è fissa e corrisponde al parametro "A 04".
- **ΔT costante ("A 05" = 5 K):** la velocità del circolatore varia per mantenere costante il $\Delta T = 5K$ tra mandata e ritorno impianto. Inoltre è possibile regolare il range di funzionamento del circolatore impostando la velocità massima "A 04" e la velocità minima "A 03".



Per un corretto funzionamento del sistema verificare che la portata minima in condizioni di funzionamento non scenda mai sotto ai 500l/h.

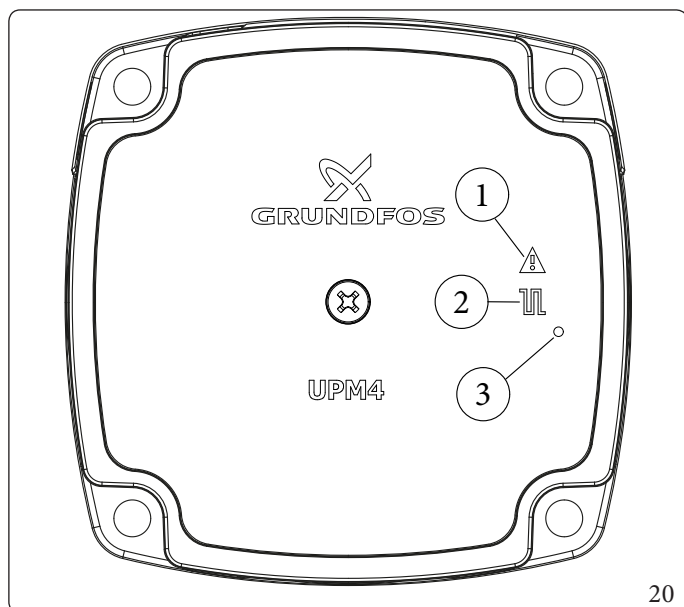
Simboli pompa (Fig. 20):

Con circolatore alimentato e segnale di comando pwm connesso e funzionante (circolatore ON o in Stand-by), il simbolo 2 lampeggia con colore verde (⏏).

Qualora il simbolo 2 diventi di colore verde fisso (⏏), la pompa non rileva nessun comando sul segnale pwm e funziona sempre alla massima velocità.

Se la pompa rileva un allarme, si accende il simbolo 1 e diventa di colore rosso (⚠). Questo può significare che è presente una delle seguenti anomalie:

- Bassa tensione di alimentazione.
- Rotore bloccato (Agire con cautela sulla vite al centro della testata per sbloccare manualmente l'albero motore).
- Errore elettrico.



Legenda (Fig. 20):

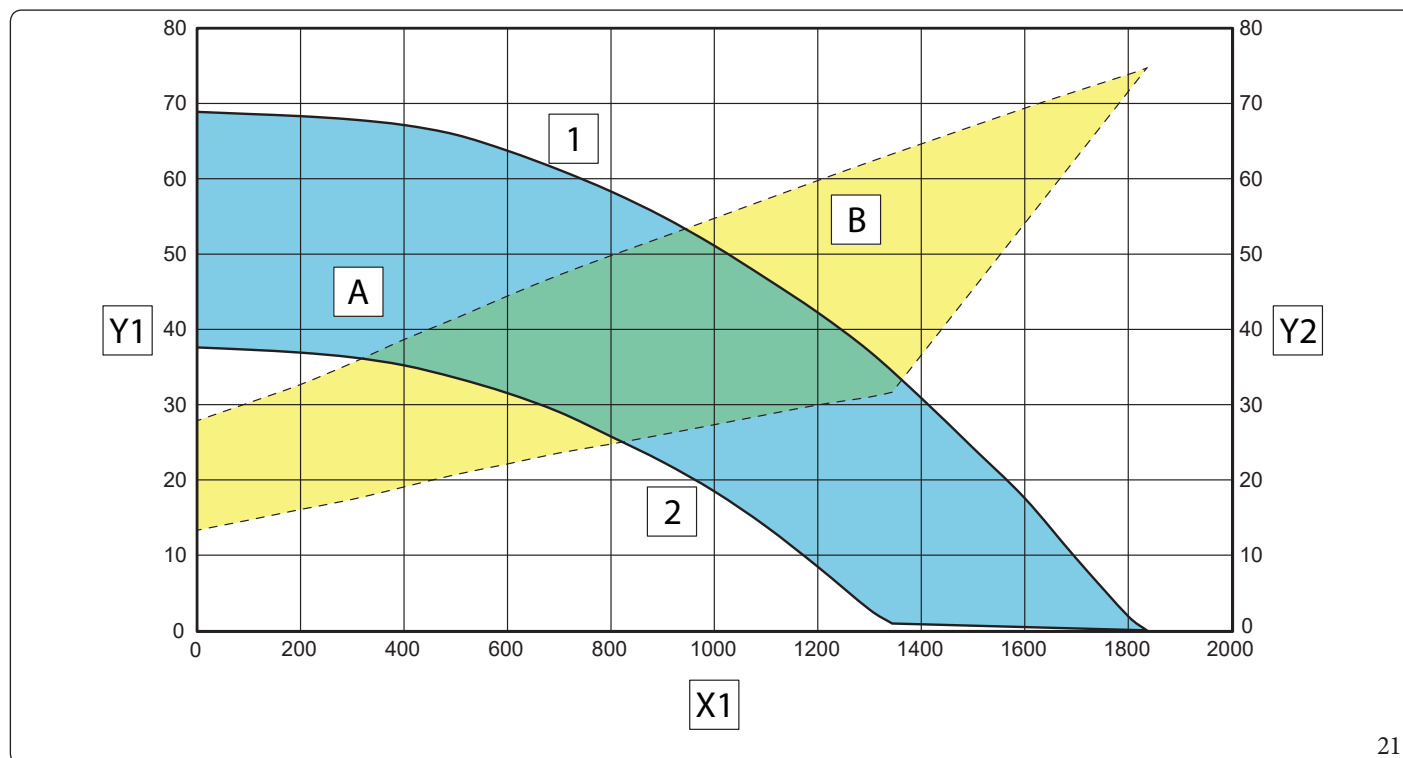
- 1 - Segnalazione allarme (Rosso)
- 2 - Segnalazione stato funzionamento (Verde fisso/Verde lampeggiante)
- 3 - Led (Non utilizzato su questo modello)

Eventuale sblocco della pompa.

Se dopo un lungo periodo di inattività il circolatore fosse bloccato, agire sulla vite al centro della testata per sbloccare manualmente l'albero motore.

Effettuare l'operazione con estrema cautela per non danneggiare lo stesso.

Prevalenza disponibile all'impianto.



21

Legenda (Fig. 21):

- X1 = Portata (l/h)
- Y1 = Prevalenza (kPa)
- Y2 = Potenza assorbita circolatore (W)
- 1 = Velocità massima (100%)
- 2 = Velocità minima (70%)
- A = Prevalenza disponibile all'impianto
- B = Potenza assorbita dal circolatore (area tratteggiata)



In fase sanitario il circolatore funziona sempre alla massima velocità.

INSTALLATORE

UTENTE

MANUTENTORE

DATI TECNICI

STD.010765/001

1.23 KIT INTERFACCIA RELÈ CONFIGURABILE (OPTIONAL)

L'Unità Interna è predisposta per il funzionamento con la scheda relè (optional) configurabile.

Relè 1 (optional) - Parametro P03

- 0 = Off
- 1 = Ricircolo sanitario
- 2 = Allarme generico
- 3 = Fase riscaldamento/raffrescamento attiva
- 4 = Modalità puffer attiva
- 5 = Deumidificatore zona 3

Relè 2 (optional) - Parametro P04

- 0 = Off
- 1 = Ricircolo sanitario
- 2 = Allarme generico
- 3 = Fase riscaldamento/raffrescamento attiva
- 4 = Modalità puffer attiva
- 5 = Chiusura valvola miscelatrice zona 3

Relè 3 (optional) - Parametro P05

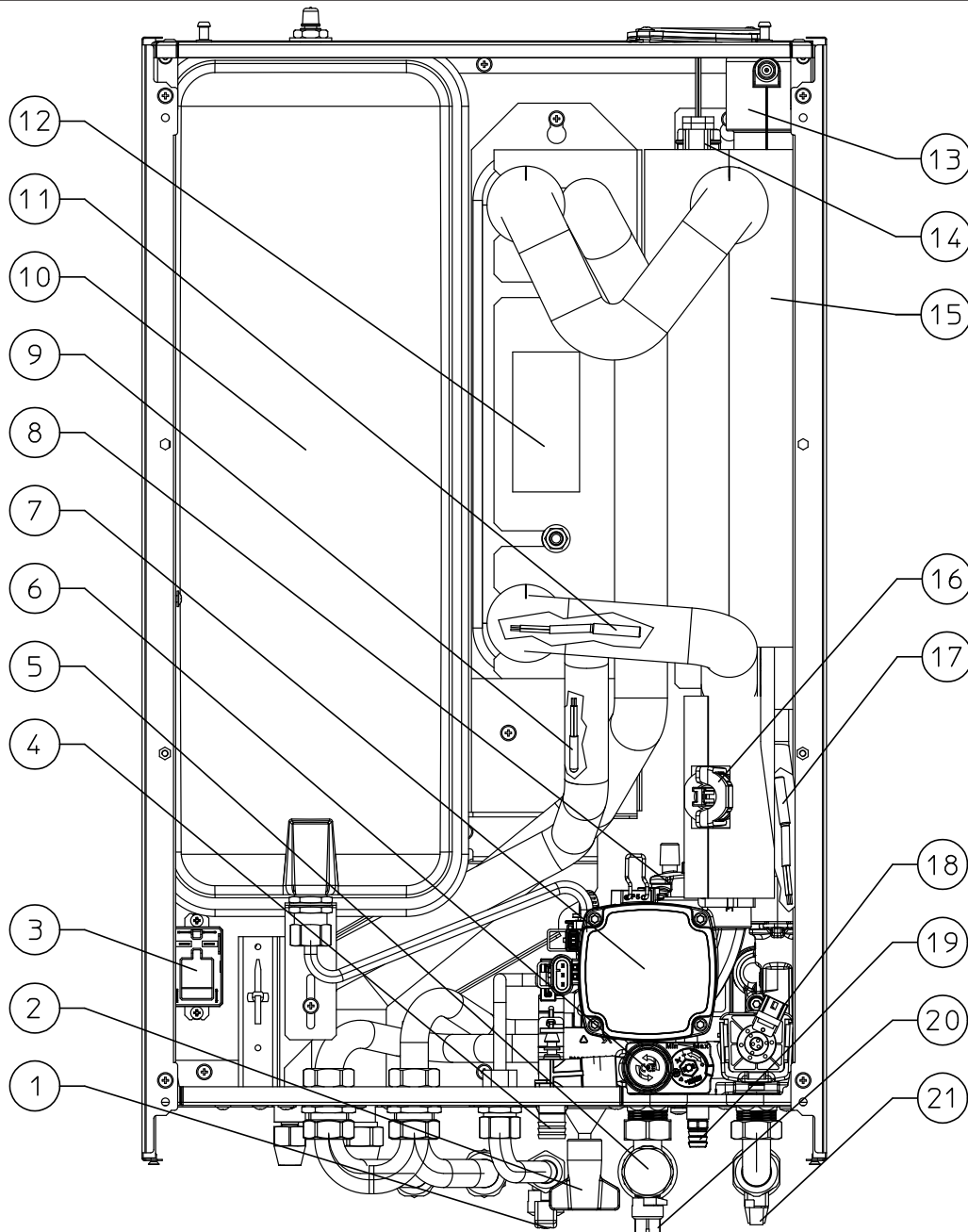
- 0 = Off
- 1 = Ricircolo sanitario
- 2 = Allarme generico
- 3 = Fase riscaldamento/raffrescamento attiva
- 4 = Modalità puffer attiva
- 5 = Apertura valvola miscelatrice zona 3

1.24 KIT DISPONIBILI A RICHIESTA



Per verificare l'elenco completo dei kit disponibili ed abbinabili al prodotto, consultare il Sito Internet Immergas, il Listino Prezzi Immergas o la documentazione tecnico-commerciale (cataloghi e schede tecniche).

1.25 COMPONENTI PRINCIPALI



Legenda (Fig. 22):

- | | | | | | |
|----|---|---|----|---|---|
| 1 | - | Rubinetto ingresso acqua sanitaria | 12 | - | Scambiatore a piastre |
| 2 | - | Rubinetto di riempimento impianto | 13 | - | Valvola sfogo aria |
| 3 | - | Relè (optional) | 14 | - | Tappo resistenza elettrica integrazione impianto termico (optional) |
| 4 | - | Raccordo scarico valvola di sicurezza 3 bar | 15 | - | Collettore riscaldamento |
| 5 | - | Filtro ispezionabile | 16 | - | Misuratore portata impianto |
| 6 | - | Valvola di sicurezza 3 bar | 17 | - | Sonda mandata |
| 7 | - | Circolatore | 18 | - | Valvola tre vie (motorizzata) |
| 8 | - | Valvola sfogo aria | 19 | - | Rubinetto di svuotamento impianto |
| 9 | - | Sonda rilevazione fase liquida | 20 | - | Rubinetto intercettazione impianto |
| 10 | - | Vaso espansione impianto | 21 | - | Rubinetto intercettazione impianto |
| 11 | - | Sonda ritorno | | | |

22

INSTALLATORE

UTENTE

MANUTENTORE

DATI TECNICI

2 ISTRUZIONI DI USO E MANUTENZIONE

2.1 AVVERTENZE GENERALI



Non esporre l'Unità Interna ai vapori diretti dai piani di cottura.



L'apparecchio può essere utilizzato da bambini di età non inferiore a 8 anni e da persone con ridotte capacità fisiche, sensoriali o mentali, o prive di esperienza o della necessaria conoscenza, purchè sotto sorveglianza oppure dopo che le stesse abbiano ricevuto istruzioni relative all'uso sicuro dell'apparecchio e alla comprensione dei pericoli ad esso inerenti.

I bambini non devono giocare con l'apparecchio.

La pulizia e la manutenzione destinata ad essere effettuata dall'utente non deve essere effettuata da bambini senza sorveglianza.



Allorché si decida la disattivazione temporanea dell'Unità Interna si dovrà:

- procedere allo svuotamento dell'impianto idrico, ove non è previsto l'impiego di antigelo;
- procedere all'intercettazione delle alimentazioni elettrica e idrica.



Non effettuare pulizie dell'apparecchio o delle sue parti con sostanze facilmente infiammabili.



Non lasciare contenitori e sostanze infiammabili nel locale dove è installato l'apparecchio.



Non aprire e non manomettere l'apparecchio.



Non arrampicarsi sull'apparecchio, non utilizzare l'apparecchio come base di appoggio.



Utilizzare esclusivamente i dispositivi di interfaccia utente elencati nella presente sezione del libretto.



L'uso di un qualsiasi componente che utilizza energia elettrica comporta l'osservanza di alcune regole fondamentali quali:

- non toccare l'apparecchio con parti del corpo bagnate o umide; non toccare neppure a piedi nudi;
- non tirare i cavi elettrici, non lasciare esposto l'apparecchio ad agenti atmosferici (pioggia, sole, ecc.);
- il cavo di alimentazione dell'apparecchio non deve essere sostituito dall'utente;
- in caso di danneggiamento del cavo, spegnere l'apparecchio e rivolgersi esclusivamente a personale professionalmente qualificato per la sostituzione dello stesso;
- allorché si decida di non utilizzare l'apparecchio per un certo periodo, è opportuno disinserire l'interruttore generale esterno all'Unità Interna.



(Se abbinata ad unità bollitore) l'acqua a temperatura superiore ai 50 °C può provocare gravi ustioni.

Verificare sempre la temperatura dell'acqua prima di qualsiasi utilizzo.



Le temperature indicate dal display hanno una tolleranza di +/- 3°C dovuta a condizioni ambientali non attribuibili all'Unità Interna.



**Il prodotto a fine vita non deve essere smaltito come i normali rifiuti domestici né abbandonato in ambiente, ma deve essere rimosso da impresa professionalmente abilitata come previsto dalla legislazione vigente.
Per le istruzioni di smaltimento rivolgersi al fabbricante.**

2.2 PULIZIA E MANUTENZIONE



Per preservare l'integrità del sistema e mantenere inalterate nel tempo le caratteristiche di sicurezza, rendimento e affidabilità che contraddistinguono il pacchetto è necessario fare eseguire la manutenzione con cadenza annuale, secondo quanto riportato al punto relativo al "controllo e manutenzione annuale dell'apparecchio".
La manutenzione annuale è indispensabile per la validità della garanzia convenzionale Immergas.

2.3 ATTIVAZIONE GRATUITA DELLA GARANZIA CONVENZIONALE

Per l'attivazione della Garanzia Convenzionale è necessario, al termine di tutte le operazioni di installazione (compreso il riempimento dell'impianto e l'allacciamento elettrico di eventuali optional), chiamare il Centro Assistenza Tecnica Autorizzato e richiedere la verifica iniziale gratuita.

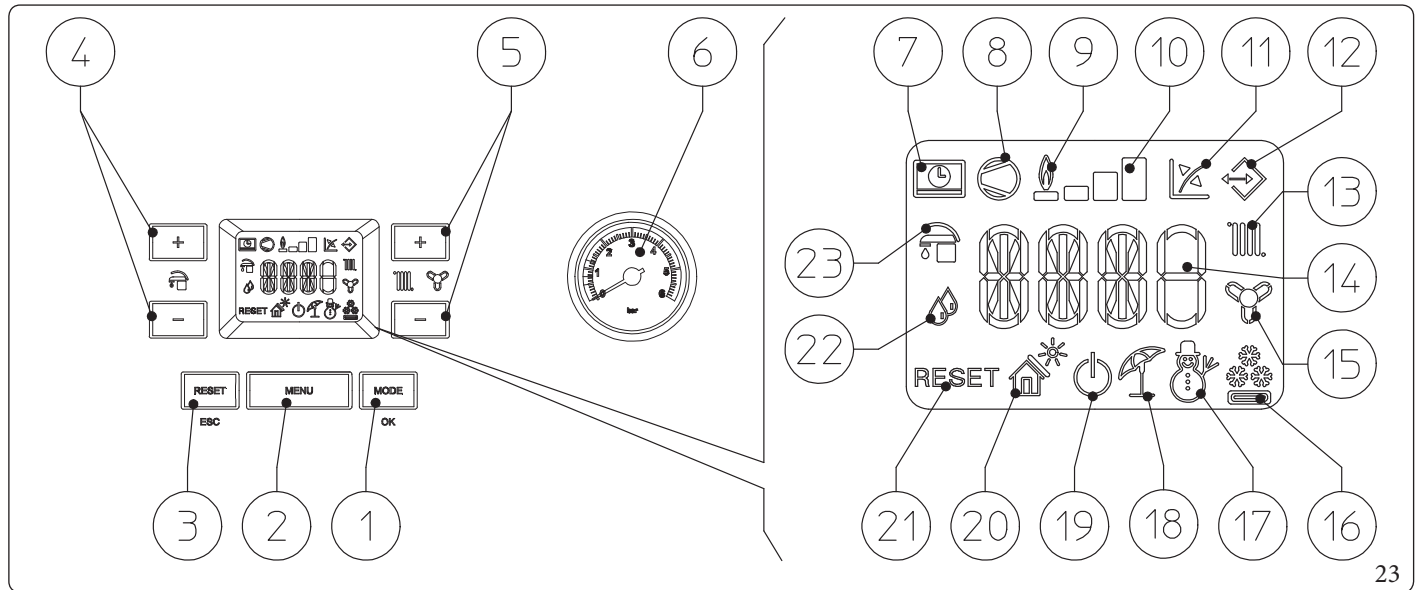
La richiesta di verifica iniziale gratuita deve essere inoltrata entro 10 giorni dalla messa in servizio da parte dell'installatore e comunque entro un mese dalla messa in funzione dell'impianto.

Il Centro Assistenza Tecnica Autorizzato effettua le operazioni di verifica iniziale dell'Unità Interna, evidenziando nel contempo agli utenti le istruzioni per l'uso dello stesso.



La verifica iniziale da parte di un Centro Assistenza Tecnica Autorizzato è indispensabile per l'efficacia della garanzia convenzionale Immergas e garantisce elevati standard qualitativi indispensabili per mantenere nel tempo affidabilità, efficienza e risparmio.

2.4 PANNELLO COMANDI



23

Legenda (Fig. 23):




- 1 - Pulsante modo di funzionamento (inverno - climatizzazione - estate - stand-by - off) e conferma parametri
- 2 - Pulsante selezione menù
- 3 - Pulsante di Reset e uscita menù
- 4 - Pulsanti selezione temperatura acqua calda sanitaria
- 5 - Pulsanti selezione temperatura impianto termico
- 6 - Manometro Unità Interna
- 7 - Connessione a comando remoto (optional)
- 8 - Funzionamento Unità Esterna in corso
- 9 - Non utilizzato su questo modello
- 10 - Livello di potenza erogato
- 11 - Funzionamento con sonda temperatura esterna attiva (optional)

- 12 - Collegamento ad altri apparecchi Immergas
- 13 - Funzionamento fase riscaldamento ambiente attiva
- 14 - Indicatore temperature, info Unità Interna e codici errore
- 15 - Funzionamento fase raffreddamento ambiente attiva
- 16 - Funzionamento in modalità raffreddamento
- 17 - Funzionamento in modalità inverno
- 18 - Funzionamento in modalità estate
- 19 - Modalità Stand-by
- 20 - Non utilizzato su questo modello
- 21 - Unità Interna in blocco con necessità di sblocco tramite pulsante "RESET"
- 22 - Funzionamento in modalità deumidificazione
- 23 - Funzionamento fase produzione acqua calda sanitaria attiva

2.5 UTILIZZO DEL SISTEMA



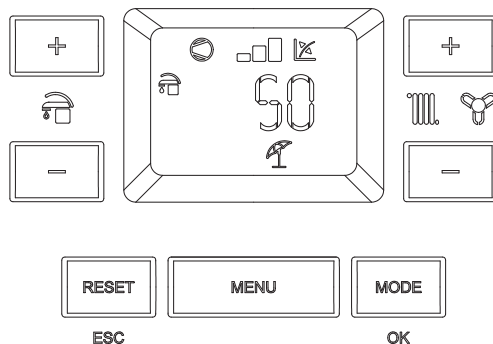
Prima dell'accensione verificare che l'impianto sia pieno d'acqua controllando che la lancetta del manometro (6) indichi un valore compreso fra 1 ÷ 1,2 bar e accertarsi che il circuito frigorifero sia stato riempito come descritto nel libretto istruzioni dell'Unità Esterna.

- Premere il pulsante (1) fino all'accensione del display, a questo punto il sistema si porta nello stato precedente allo spegnimento. (All'accensione vengono visualizzate in sequenza: segmenti display tutti accesi, parametro A11, parametro A13).
- Se l'Unità Interna è in stand-by premere nuovamente il pulsante (1) per attivarlo, in caso contrario procedere al punto successivo.
- Premere quindi il pulsante (1) in sequenza e portare il sistema in posizione estate , inverno , o climatizzazione  ed eventualmente il timer della disareazione.

Estate

In questa modalità il sistema funziona solo per la produzione dell'acqua calda sanitaria, la temperatura viene impostata tramite i pulsanti (4) e la relativa temperatura viene visualizzata sul display mediante l'indicatore (14).

Modalità Estate e riscaldamento acqua calda sanitaria in corso



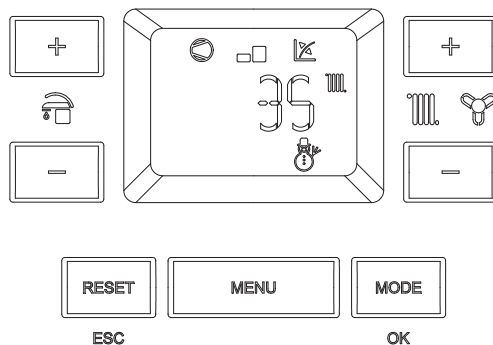
24

Inverno

In questa modalità il sistema funziona sia per la produzione di acqua calda sanitaria che riscaldamento ambiente.

La temperatura dell'acqua calda sanitaria si regola sempre tramite i pulsanti (4), la temperatura del riscaldamento si regola tramite i pulsanti (5) e la relativa temperatura viene visualizzata sul display mediante l'indicatore (14).

Modalità Inverno e riscaldamento ambiente in corso



25

Climatizzazione

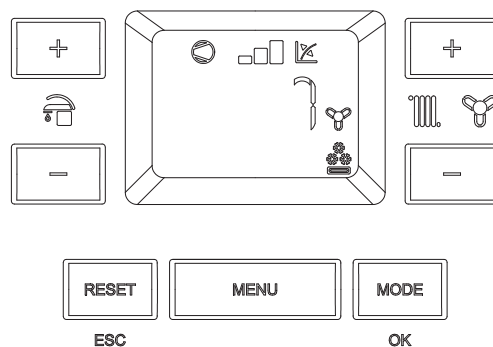
In questa modalità il sistema funziona sia per la produzione di acqua calda sanitaria che il raffrescamento ambiente.

La temperatura dell'acqua calda sanitaria si regola sempre tramite i pulsanti (4), la temperatura del riscaldamento si regola tramite i pulsanti (5) e la relativa temperatura viene visualizzata sul display mediante l'indicatore (14).

Da questo momento il sistema funziona automaticamente. In assenza di richieste (riscaldamento ambiente, produzione acqua calda sanitaria o raffrescamento), il sistema si porta in funzione "attesa".

Ogni volta che l'Unità Esterna si accende viene visualizzato sul display il relativo simbolo (8) con relativa scala di potenza (10).

Modalità Climatizzazione e raffrescamento ambiente in corso



26

Funzionamento con sonda esterna

Il sistema è predisposto per l'utilizzo della sonda esterna dell'Unità Esterna oppure di una sonda esterna optional.

Con la sonda esterna collegata la temperatura di mandata del sistema per la climatizzazione ambiente è gestita dalla sonda esterna in funzione della temperatura esterna misurata (Parag. 1.16).

E' possibile modificare la temperatura di mandata scegliendo il valore di offset nell'apposito menù utente.

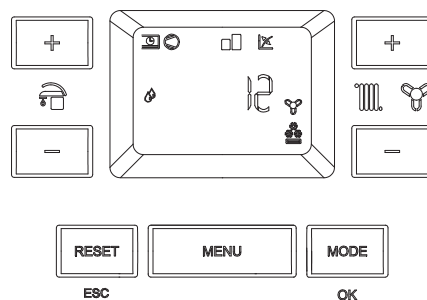
In questo caso le impostazioni eventualmente effettuate sull'Unità Interna saranno ininfluenti al funzionamento del sistema.

Deumidifica

Nel caso in cui l'impianto sia abbinato ad un umidostato (optional) o ad un sensore di temperatura umidità o ad un pannello remoto di zona (optional) è possibile gestire l'umidità ambiente in fase di climatizzazione estiva.

- In caso di abbinamento ad umidostato impostare il grado di umidità sull'umidostato stesso (vedi relativo libretto istruzioni).
- In caso di abbinamento a sensore di temperatura umidità impostare la percentuale di umidità nel relativo menù utente.
- In caso di abbinamento ad un pannello remoto di zona, impostare la percentuale di umidità nel relativo menù utente del pannello comandi oppure direttamente nel menù del pannello (vedi libretto istruzione).

Modalità Climatizzazione e Deumidifica attiva



27



In fase di richiesta climatizzazione (sia riscaldamento che raffrescamento), nel caso la temperatura dell'acqua contenuta nell'impianto soddisfi la richiesta il sistema può funzionare con solo l'attivazione del circolatore.

Modalità "Stand-by"

Premere in successione il pulsante (1) fino alla comparsa del simbolo ; da questo momento il sistema rimane inattivo, è comunque garantita la funzione antigelo, antiblocco pompa e tre vie e la segnalazione di eventuali anomalie.



In queste condizioni il sistema è da considerarsi ancora in tensione.

Modalità "OFF"

Tenendo premuto il pulsante (1) per 8 secondi il display si spegne e l'Unità Interna è completamente spenta. In questa modalità non sono garantite le funzioni di sicurezza ed i dispositivi remoti vengono disconnessi.



In queste condizioni l'Unità Interna, pur non avendo funzioni attive, è da considerarsi ancora in tensione.

Modalità "sfiato automatico"

Ad ogni nuova alimentazione elettrica dell'Unità Interna viene attivata la funzione automatica di sfiato impianto (durata 8 minuti), questa funzione viene visualizzata mediante un conto alla rovescia segnalato dall'indicatore (14).

Durante questo periodo non sono attive le funzioni di acqua calda sanitaria e riscaldamento.

E' possibile annullare la funzione "sfiato automatico" premendo il pulsante "Reset" (3).

Funzionamento display

Durante l'utilizzo del pannello comandi il display si illumina, dopo un determinato tempo di inattività la luminosità cala fino a visualizzare solo i simboli attivi, è possibile variare la modalità di illuminazione attraverso il parametro T08 nel menù programmazione della scheda elettronica.

Funzionamento sistema con Unità Esterna disabilitata

Mediante un collegamento predisposto è possibile disabilitare il funzionamento dell'unità esterna.

Tale stato è segnalato mediante il lampeggio del simbolo "Funzionamento unità esterna in corso" (8) e il lampeggio del codice anomalia "E194".



In questa condizione le richieste vengono soddisfatte dalle eventuali resistenze elettriche di integrazione (optional).

2.6 SEGNALAZIONI GUASTI ED ANOMALIE

L'Unità Interna segnala un eventuale anomalia mediante un codice lampeggiante visualizzato sul display (14) secondo la tabella seguente.

Codice Errore	Anomalia segnalata	Causa	Stato Unità Interna / Soluzione
E 5	Anomalia sonda mandata	La scheda rileva un'anomalia sulla sonda NTC mandata.	Il sistema non parte (1).
E 8	N° massimo di reset	Numero di reset disponibili già eseguiti.	Attenzione: è possibile resettare l'anomalia fino a 5 volte consecutive, dopodiché la funzione è inibita per almeno un'ora e si guadagna un tentativo ogni ora per un massimo di 5 tentativi. Togliendo e riapplicando l'alimentazione all'apparecchio si riacquistano i 5 tentativi.
E 12	Anomalia sonda boiler (optional)	La scheda rileva un'anomalia sulla sonda boiler.	L'Unità Interna non può produrre acqua calda sanitaria (1).
E 15	Errore configurazione	La scheda rileva un'anomalia o un'incongruenza sul cablaggio elettrico dell'apparecchio e non parte.	In caso di ripristino delle condizioni normali il generatore termico riparte senza il bisogno di dover essere resettato (1).
E 24	Anomalia pulsantiera	La scheda rileva un'anomalia sulla pulsantiera.	In caso di ripristino delle condizioni normali il sistema riparte senza il bisogno di dover essere resettato (1).
E 26	Anomalia flussimetro impianto	La scheda rileva un'anomalia sul flussimetro impianto. Eventuale pompa di rilancio sempre in funzione.	Il sistema non parte (1). Accertarsi che la pompa di rilancio (optional) si attivi solamente in seguito a una richiesta.
E 27	Circolazione insufficiente	Si verifica nel caso in cui vi è un surriscaldamento dell'Unità Interna dovuta a scarsa circolazione di acqua nel circuito primario; le cause possono essere: - scarsa circolazione impianto; verificare che non vi sia una intercettazione sul circuito di riscaldamento chiusa e che l'impianto sia perfettamente libero dall'aria (disaerato); - circolatore bloccato; occorre far provvedere allo sblocco del circolatore; - flussimetro danneggiato.	Controllare circolazione impianto e flussimetro. Premere il pulsante di Reset (1).
E 32	Anomalia sonda zona 2 miscelata	La scheda rileva un'anomalia sulla sonda zona 2 miscelata il sistema non può funzionare nella zona interessata.	(1)
E 33	Anomalia sonda zona 3 miscelata	La scheda rileva un'anomalia sulla sonda zona 3 miscelata il sistema non può funzionare nella zona interessata.	(1)
(1) Se il blocco o l'anomalia persiste è necessario chiamare una impresa abilitata (ad esempio il Centro Assistenza Tecnica Autorizzato).			

Codice Errore	Anomalia segnalata	Causa	Stato Unità Interna / Soluzione
E 34	Intervento termostato di sicurezza zona 2 miscelata	Durante il normale regime di funzionamento se per un'anomalia si verifica un eccessivo surriscaldamento della temperatura di mandata della zona 2 miscelata l'apparecchio segnala il malfunzionamento.	L'apparecchio non soddisfa la richiesta di riscaldamento della zona. (1)
E 35	Intervento termostato di sicurezza zona 3 miscelata	Durante il normale regime di funzionamento se per un'anomalia si verifica un eccessivo surriscaldamento della temperatura di mandata della zona 3 miscelata l'apparecchio segnala il malfunzionamento.	L'apparecchio non soddisfa la richiesta di riscaldamento della zona. (1)
E 37	Bassa tensione di alimentazione	Si verifica nel caso in cui la tensione di alimentazione è inferiore ai limiti consentiti per il corretto funzionamento del sistema.	In caso di ripristino delle condizioni normali il sistema riparte senza il bisogno di dover essere resettato (1).
E 46	Intervento termostato di sicurezza zona 1	Durante il normale regime di funzionamento se per un'anomalia si verifica un eccessivo surriscaldamento della temperatura di mandata della zona 1 l'apparecchio segnala il malfunzionamento.	L'apparecchio non soddisfa la richiesta di riscaldamento della zona (1).
E 50	Sonda esterna mancante o guasta	In caso di sonda esterna non collegata o guasta viene segnalata l'anomalia.	Verificare il collegamento della sonda esterna. Il sistema continua a funzionare con la sonda esterna integrata nell'Unità Esterna (1). In caso di sostituzione della sonda esterna, ripetere le operazioni di installazione.
E 54	Anomalia sonda boiler riscaldamento (optional)	La sonda bollitore riscaldamento offre un valore resistivo fuori range.	La modalità puffer viene disabilitata. (1)
E 55	Anomalia sonda zona 1 miscelata	La scheda rileva un'anomalia sulla sonda zona 1 miscelata il sistema non può funzionare nella zona interessata.	(1)
E 121	Allarme offline dispositivo di zona 1	Il dispositivo collegato alla zona 1 è offline.	(1)
E 122	Allarme offline dispositivo di zona 2	Il dispositivo collegato alla zona 2 è offline.	(1)
E 123	Allarme offline dispositivo di zona 3	Il dispositivo collegato alla zona 3 è offline.	(1)
E 125	Anomalia sonda temperatura ambiente zona 1	La sonda ambiente della zona 1 offre un valore resistivo fuori range.	(1)
E 126	Anomalia sonda temperatura ambiente zona 2	La sonda ambiente della zona 2 offre un valore resistivo fuori range.	(1)

(1) Se il blocco o l'anomalia persiste è necessario chiamare una impresa abilitata (ad esempio il Centro Assistenza Tecnica Autorizzato).

INSTALLATORE

UTENTE

MANUTENTORE

DATI TECNICI

Codice Errore	Anomalia segnalata	Causa	Stato Unità Interna / Soluzione
E 127	Anomalia sonda temperatura ambiente zona 3	La sonda ambiente della zona 3 offre un valore resistivo fuori range.	(1)
E 129	Anomalia sonda umidità zona 1	Anomalia presente sulla sonda umidità zona 1.	Oltre all'umidità non viene calcolato il punto di rugiada per la zona (1). Non è possibile effettuare il controllo dell'umidità della zona.
E 130	Anomalia sonda umidità zona 2	Anomalia presente sulla sonda umidità zona 2.	Oltre all'umidità non viene calcolato il punto di rugiada per la zona (1). Non è possibile effettuare il controllo dell'umidità della zona.
E 131	Anomalia sonda umidità zona 3	Anomalia presente sulla sonda umidità zona 3.	Oltre all'umidità non viene calcolato il punto di rugiada per la zona (1). Non è possibile effettuare il controllo dell'umidità della zona.
E 138	Scaldamassetto in corso	Funzione di scaldamassetto in corso.	(1).
E 139	Disaerazione in corso	Funzione di disaerazione in corso.	Non è possibile eseguire alcun tipo di richiesta fino al termine della funzione in corso (1).
E 142	Allarme Dominus offline	La comunicazione con il Dominus è offline.	(1)
E 177	Blocco tempo massimo sanitario	Non viene soddisfatta la produzione di acqua calda sanitaria nel tempo prestabilito (vedere parametro P014).	Il sistema continua a funzionare con prestazioni non ottimali (1).
E 178	Blocco ciclo antilegionella senza successo	Il ciclo antilegionella viene eseguito senza successo entro il tempo prestabilito (vedere parametro P013).	Premere il pulsante di Reset (1).
E 179	Anomalia sonda fase liquida	La scheda rileva un'anomalia sulla sonda NTC fase liquida.	Il sistema non parte (1).
E 182	Allarme unità esterna	Viene segnalata un'anomalia sull'Unità Esterna.	Il sistema non parte (1).

(1) Se il blocco o l'anomalia persiste è necessario chiamare una impresa abilitata (ad esempio il Centro Assistenza Tecnica Autorizzato).

Codice Errore	Anomalia segnalata	Causa	Stato Unità Interna / Soluzione
E 183	Unità esterna in test mode	Viene segnalato che la motocondensante è in fase test mode.	Durante questa fase non è possibile soddisfare le richieste di climatizzazione ambiente e produzione acqua calda sanitaria.
E 184	Errore comunicazione con Unità Esterna	Viene segnalata l'anomalia per un problema di comunicazione tra Unità Interna e Unità Esterna.	Far verificare il collegamento elettrico tra le unità. Il sistema non parte (1).
E 187	Anomalia sonda ritorno	La scheda rileva un'anomalia sulla sonda NTC di ritorno.	Il sistema non parte (1).
E 188	Richiesta con temperatura fuori range	Viene fatta una richiesta con temperatura esterna al di fuori dei limiti di funzionamento (Parag. 1.19)	Il sistema non parte (1). Attendere che l'unità esterna rientri nei limiti di funzionamento.
E 189	Allarme time out con scheda comunicazione	In caso di caduta di comunicazione tra le schede elettroniche viene segnalata l'anomalia.	Il sistema non parte (1). Verificare la comunicazione tra la scheda di regolazione e la scheda di interfaccia.
E 190	Allarme scheda di comunicazione	Viene segnalata un'anomalia sulla scheda di comunicazione.	Il sistema non parte (1).
E 193	Apparecchio in test mode	Viene segnalato che l'apparecchio è in fase test mode.	Il sistema continua a funzionare correttamente.
E 194	Unità esterna disabilitata	Viene segnalato che l'Unità Esterna è stata disabilitata tramite l'apposito ingresso in morsettiera.	Il sistema continua a funzionare correttamente.
E 195	Anomalia bassa temperatura sonda fase liquida	Viene rilevata una temperatura troppo bassa nella fase liquida.	Verificare il buon funzionamento del circuito frigorifero (1).
E 196	Blocco temperatura mandata elevata	Viene rilevata una temperatura troppo elevata sul circuito di mandata della pompa di calore.	Verificare il circuito idraulico (1).
E 197	Errore Configurazione Scheda Interfaccia	Viene rilevata una configurazione errata della scheda interfaccia.	Il sistema non parte (1).
E 198	Richiesta di raffrescamento con pompa di calore non presente	In caso di utilizzo della modalità raffrescamento in assenza della pompa di calore.	Il sistema non parte (1).
E 250	Funzione antilegionella abilitata con integrazione sanitaria disabilitata	La funzione antilegionella è stata abilitata ma l'integrazione sanitaria è disabilitata.	In caso di ripristino dell'integrazione sanitaria il generatore termico riparte senza il bisogno di dover essere resettato (1).

(1) Se il blocco o l'anomalia persiste è necessario chiamare una impresa abilitata (ad esempio il Centro Assistenza Tecnica Autorizzato).

INSTALLATORE

UTENTE

MANUTENTORE

DATI TECNICI

Elenco anomalie unità esterna

Se l'Unità Esterna presenta anomalie, il codice errore viene segnalato sia sul pannello comandi (Fig. 23) che sulla scheda di interfaccia (Parag. "Scheda di interfaccia - Display a 7 segmenti"). La modalità di segnalazione è diversa.

Nel caso del pannello comandi, l'errore viene visualizzato con "A" + codice errore.

Nel caso della scheda di interfaccia, l'errore viene visualizzato con "E" + codice errore, mostrando una sequenza di due digit.

Ad esempio:

Errore 101 viene visualizzato come: E1 alternato a 01.

Di seguito, sono elencati gli allarmi nella modalità di visualizzazione su pannello comandi.

Codice Errore	Anomalia segnalata	Stato Unità Interna / Soluzione
A101	Errore di comunicazione dell'Unità Esterna	Controllare il cavo di comunicazione all'Unità Esterna. Controllare il corretto funzionamento della scheda di interfaccia. (1)
A109	Errore di comunicazione dovuto ad un indirizzo errato della scheda di interfaccia	Controllare l'indirizzo sulla scheda di interfaccia. (1)
A111	Errore di comunicazione MODBUS	Controllare la comunicazione tra scheda di gestione e schede di interfaccia. (1)
A162	Errore EEPROM	Sostituire la scheda principale dell'Unità Esterna (1)
A177	Errore emergenza	(1)
A198	Errore della morsettiera del fusibile termico (aperto)	(1)
A201	Errore di comunicazione (mancato abbinamento) tra scheda interfaccia e Unità Esterna	Controllare il cavo di comunicazione all'Unità Esterna. Controllare il corretto funzionamento della scheda di interfaccia e della scheda principale dell'Unità Esterna (1)
A202	Errore di comunicazione (mancato abbinamento) tra Unità Interna e scheda interfaccia	Controllare il cavo di comunicazione all'Unità Esterna. Controllare il corretto funzionamento della scheda di interfaccia e della scheda principale dell'Unità Esterna (1)
A203	Errore di comunicazione tra Inverter e scheda principale Unità Esterna	Controllare il cablaggio della comunicazione tra le due schede. Sostituire scheda principale. Sostituire scheda inverter (1)
A221	Errore del sensore di temperatura dell'aria dell'Unità Esterna	Controllare la posizione del sensore. Controllare il relativo cablaggio Sostituire il sensore (1)
A231	Errore del sensore di temperatura del condensatore	Controllare la posizione del sensore. Controllare il relativo cablaggio Sostituire il sensore (1)
A251	Errore del sensore di temperatura di scarico	Controllare la posizione del sensore. Controllare il relativo cablaggio Sostituire il sensore
(1) Se il blocco o l'anomalia persiste è necessario chiamare una impresa abilitata (ad esempio il Centro Assistenza Tecnica Autorizzato).		

Codice Errore	Anomalia segnalata	Stato Unità Interna / Soluzione
A320	Errore del sensore del compressore (sensore di protezione dal sovraccarico)	Controllare la posizione del sensore. Controllare il relativo cablaggio Sostituire il sensore (1)
A403	Rilevamento di congelamento (durante l'operazione di raffreddamento)	Controllare il ciclo frigorifero. Controllare le temperature dello scambiatore a piastre (1)
A404	Protezione dell'Unità Esterna quando è in sovraccarico (durante l'avvio di sicurezza, stato di funzionamento normale)	Controllare il ciclo frigorifero. Controllare lo stato dei collegamenti del compressore. Controllare le resistenze fra le differenti fasi del compressore (1)
A407	Compressore non funzionante a causa dell'alta pressione	Controllare il ciclo frigorifero (1)
A416	Lo scarico del compressore è surriscaldato	(1)
A419	Errore di funzionamento dell'EEV dell'Unità Esterna	(1)
A425	Errore di assenza della linea di alimentazione (esclusivamente per il modello trifase)	Controllare il collegamento di alimentazione dell'Unità Esterna (1)
A440	Funzionamento in riscaldamento bloccato (temperatura esterna superiore a 35°C)	(1)
A441	Funzionamento in raffreddamento bloccato (temperatura esterna inferiore a 9°C)	(1)
A458	Errore della ventola n°1 dell'Unità Esterna	(1)
A461	Errore di avvio del compressore (Inverter)	Controllare il ciclo frigorifero. Controllare lo stato dei collegamenti del compressore. Controllare le resistenze fra le differenti fasi del compressore (1)
A462	Errore di sovraccarico corrente totale inverter	Controllare la corrente in ingresso. Controllare la carica di refrigerante. Controllare il normale funzionamento della ventola. (1)
A463	Sensore del compressore surriscaldato	Controllare il sensore del compressore. (1)
A464	Errore di sovraccarico corrente IPM inverter	Controllare lo stato dei collegamenti del compressore ed il suo normale funzionamento. Controllare la carica di refrigerante. Verificare la presenza di ostacoli intorno all'Unità Esterna. Controllare se la valvola di servizio è aperta. Controllare se le tubazioni di installazione sono correttamente montate. (1)

(1) Se il blocco o l'anomalia persiste è necessario chiamare una impresa abilitata (ad esempio il Centro Assistenza Tecnica Autorizzato).

INSTALLATORE

UTENTE

MANUTENTORE

DATI TECNICI

Codice Errore	Anomalia segnalata	Stato Unità Interna / Soluzione
A465	Errore di sovraccarico compressore	Controllare lo stato dei collegamenti del compressore ed il suo normale funzionamento. Controllare le resistenze fra le differenti fasi del compressore. (1)
A466	Errore di bassa tensione del circuito a corrente continua	Controllare la tensione di ingresso. Controllare le connessioni di alimentazione. (1)
A467	Errore di rotazione del compressore	Controllare lo stato dei collegamenti del compressore. Controllare le resistenze fra le differenti fasi del compressore. (1)
A468	Errore del sensore della corrente (inverter)	Controllare la scheda principale. (1)
A469	Errore del sensore di tensione del circuito a corrente continua (inverter)	Controllare il connettore di alimentazione della scheda inverter. Controllare i connettori RY21 e R200 della scheda inverter. (1)
A470	Errore di lettura/scrittura della EEPROM dell'Unità Esterna	Controllare la scheda principale. (1)
A471	Errore di lettura/scrittura della EEPROM dell'Unità Esterna	Controllare la scheda principale. (1)
A474	Errore del sensore di temperature Inverter	Sostituire scheda inverter (1)
A475	Errore della ventola n°2 dell'Unità Esterna (ove presente)	Controllare il cablaggio. Controllare la presenza di alimentazione della ventola. Controllare I fusibili delle schede. (1)
A484	Sovraccarico PFC	Controllare induttanze. Sostituire scheda inverter. (1)
A485	Errore del sensore della corrente in ingresso	Sostituire scheda inverter. (1)
A500	IPM surriscaldato	Controllare temperature scheda inverter. Spegnerne la macchina. Attendere che l'inverter sia freddo. Riaccendere la macchina. (1)
A554	Errore di perdita di gas	Verificare la carica del refrigerante Controllare il sensore della liquida dell'Unità Interna Controllare se la valvola di servizio è aperta Controllare se le tubazioni di installazione sono correttamente montate. (1)
A590	Errore della scheda inverter	Controllare il normale funzionamento della scheda principale. Sostituire scheda principale (1)
A601	Non presente	(1)
(1) Se il blocco o l'anomalia persiste è necessario chiamare una impresa abilitata (ad esempio il Centro Assistenza Tecnica Autorizzato).		

Codice Errore	Anomalia segnalata	Stato Unità Interna / Soluzione
A604	Non presente	(1)
A653	Non presente	(1)
A654	Non presente	(1)
A899	Non presente	(1)
A900	Non presente	(1)
A901	Non utilizzato	Errore dell'Unità Interna Verificare Unità Interna (1)
A902	Non utilizzato	Errore dell'Unità Interna Verificare Unità Interna (1)
A903	Non utilizzato	Errore dell'Unità Interna Verificare Unità Interna (1)
A904	Non utilizzato	Errore dell'Unità Interna Verificare Unità Interna (1)
A906	Non utilizzato	Errore dell'Unità Interna Verificare Unità Interna (1)
A911	Non utilizzato	Errore dell'Unità Interna Verificare Unità Interna (1)
A912	Non utilizzato	Errore dell'Unità Interna Verificare Unità Interna (1)
A916	Non utilizzato	Errore dell'Unità Interna Verificare Unità Interna (1)
A919	Non utilizzato	Errore dell'Unità Interna Verificare Unità Interna (1)

(1) Se il blocco o l'anomalia persiste è necessario chiamare una impresa abilitata (ad esempio il Centro Assistenza Tecnica Autorizzato).

INSTALLATORE

UTENTE

MANUTENTORE

DATI TECNICI

2.7 MENÙ PARAMETRI E INFORMAZIONI

Mediante la pressione del pulsante “MENU” (2) ciclicamente si visualizzano i menù “Dati”, “Utente” e un menù protetto da codice di accesso “0000” con la prima cifra lampeggiante riservato ad un tecnico abilitato.

Per accedere al singolo menù una volta visualizzato premere il pulsante “OK” (1).

Per scorrere le voci del menù e per modificare i valori utilizzare i pulsanti regolazione temperatura riscaldamento (5), premendo il pulsante “OK” (1) si conferma il parametro, premendo il pulsante “ESC” (3) si torna al menù precedente o si esce dallo stesso.

Trascorso un minuto dall’ultima operazione si esce automaticamente da qualsiasi menù.



I menù del pannello comandi, presenti nel libretto, sono relativi alla rev. 8.0 del firmware della scheda di regolazione.

Menù Dati.

Id Parametro	Descrizione	Range
D 03	Temperatura Unità Bollitore (se abbinata ad Unità Bollitore)	-10 ÷ 130 °C
D 04	Valore calcolato per il set impianto	5 ÷ 65 °C
D 05	Valore impostato per il set sanitario (se abbinata ad Unità Bollitore)	10 ÷ 65 °C
D 06	Temperatura ambiente esterna (se collegata la sonda esterna dell’Unità Esterna o se presente la sonda esterna optional)	- 20 ÷ 50 °C
D 08	Temperatura dell’acqua di ritorno impianto	-10 ÷ 130 °C
D 09	Elenco delle ultime cinque anomalie (per scorrere l’elenco premere il pulsante “OK” (1)).	-
D 10	Reset elenco anomalie. Una volta visualizzato “D 10” premere il pulsante “OK”.	-
D 14	Portata del circolatore	0 ÷ 9999
D 17	Temperatura mandata zona 1 (se configurata)	0 ÷ 99 °C
D 20	Temperatura mandata impianto	-10 ÷ 130 °C
D 22	Tre vie sanitario (DHW = acqua calda sanitaria, CH impianto termico) (se abbinata ad Unità Bollitore)	DHW- CH
D 24	Temperatura liquido circuito frigorifero	-10 ÷ 130 °C
D 25	Temperatura mandata zona 2 (se configurata)	-10 ÷ 130 °C
D 26	Sonda per accumulo solare primario (puffer)	-10 ÷ 130 °C
D 28	Velocità istantanea circolatore impianto	0 ÷ 100 %
D 31	Funzione integrazione sanitaria (se abbinata ad Unità Bollitore)	OFF - ON
D 32	Funzione integrazione impianto	OFF - ON
D 34	Disabilitazione pompa di calore	OFF - ON
D 35	Ingresso impianto fotovoltaico	OFF - ON
D 38	Delta T dovuto a funzionamento resistenza elettrica impianto (se attivata)	0 ÷ 99 °C
D 41	Umidità relativa zona 1 (se attivo sensore di umidità zona 1)	0 ÷ 99 %
D 42	Umidità relativa zona 2 (se attivo sensore di umidità zona 2)	0 ÷ 99 %
D 43	Umidostato zona 1 (se attivo umidostato zona 1)	OFF - ON
D 44	Umidostato zona 2 (se attivo umidostato zona 2)	OFF - ON
D 45	Deumidificatore zona 1	OFF - ON
D 46	Deumidificatore zona 2	OFF - ON
D 47	Circolatore zona 1	OFF - ON
D 48	Circolatore zona 2	OFF - ON
D 49	Tre vie separazione impianto riscaldamento / raffrescamento (CL = raffrescamento, HT = riscaldamento)	CL - HT
D 51	Pannello remoto zona 1	OFF - ON

IdParametro	Descrizione	Range
D 52	Pannello remoto zona 2	OFF - ON
D 53	Set impianto con collegamento remoto in zona 1	5 ÷ 65 °C
D 54	Set impianto con collegamento remoto in zona 2	5 ÷ 65 °C
D 55	Termostato zona 1	OFF - ON
D 56	Termostato zona 2	OFF - ON
D 61	Definizione modello impianto (MP = Magis Pro V2; MCI = Magis Combo V2; MCP = Magis Combo Plus V2)	MP - MCI - MCP
D 62	Comunicazione con scheda interfaccia	OFF - ON
D 63	Comunicazione con altri dispositivi Immergas	OFF - ON
D 71	Frequenza di funzionamento Unità Esterna	0 ÷ 150 Hz
D 72	Temperatura compressore	-20 ÷ 200 °C
D 73	Temperatura scarica compressore	-20 ÷ 100 °C
D 74	Temperatura batteria evaporatore	-20 ÷ 100 °C
D 75	Assorbimento compressore Unità Esterna (attenzione il valore rilevato è quello dell'inverter e quindi non corrisponde ad un eventuale valore rilevato con pinza amperometrica).	0 ÷ 10 A
D 76	Velocità ventilatore Unità Esterna	0 ÷ 800 rpm
D 77	Posizione valvola espansione elettronica	0 ÷ 2000
D 78	Lato 4 vie (CL = raffrescamento, HT = riscaldamento)	HT / CL
D 79	Temperatura rilevata dalla sonda esterna dell'Unità Esterna	-55 ÷ + 45 °C
D 80	Stato pompa di calore (riservato ad un Centro Assistenza Tecnica Autorizzato)	-
D 91	Versione software scheda di regolazione	1 ÷ 99
D 97	Stato richiesta pompa di calore (riservato ad un Centro Assistenza Tecnica Autorizzato)	0 ÷ 999
D 98	Stato richiesta generatore termico (riservato ad un Centro Assistenza Tecnica Autorizzato)	0 ÷ 999
D 99	Stato sistema (riservato ad un Centro Assistenza Tecnica Autorizzato)	0 ÷ 999
D101	Temperatura di mandata zona 3	1 ÷ 99
D102	Umidità relativa zona 3	1 ÷ 99
D103	Umidostato zona 3	OFF - ON
D104	Deumidificatore zona 3	OFF - ON
D105	Circolatore zona 3	OFF - ON
D106	Pannello Remoto zona 3	OFF - ON
D107	Setpoint zona 3	5 ÷ 55
D108	Termostato zona 3	OFF - ON
D120	Versione firmware scheda principale Unità Esterna (1/4)	1 ÷ 99
D121	Versione firmware scheda principale Unità Esterna (2/4)	1 ÷ 99
D122	Versione firmware scheda principale Unità Esterna (3/4)	1 ÷ 99
D123	Versione firmware scheda principale Unità Esterna (4/4)	1 ÷ 99
D124	Versione firmware scheda interfaccia (1/4)	1 ÷ 99
D125	Versione firmware scheda interfaccia (2/4)	1 ÷ 99

INSTALLATORE

UTENTE

MANUTENTORE

DATI TECNICI

IdParametro	Descrizione	Range
D126	Versione firmware scheda interfaccia (3/4)	1 ÷ 99
D127	Versione firmware scheda interfaccia (4/4)	1 ÷ 99
D128	Versione memoria scheda inverter Unità Esterna (1/4)	1 ÷ 99
D129	Versione memoria scheda inverter Unità Esterna (2/4)	1 ÷ 99
D130	Versione memoria scheda inverter Unità Esterna (3/4)	1 ÷ 99
D131	Versione memoria scheda inverter Unità Esterna (4/4)	1 ÷ 99
D132	Versione firmware scheda inverter Unità Esterna (1/4)	1 ÷ 99
D133	Versione firmware scheda inverter Unità Esterna (2/4)	1 ÷ 99
D134	Versione firmware scheda inverter Unità Esterna (3/4)	1 ÷ 99
D135	Versione firmware scheda inverter Unità Esterna (4/4)	1 ÷ 99
D140	Orologio interno	0 ÷ 23
D141	Orologio interno	0 ÷ 59
D142	Giorno della settimana	Mo-Tu-We-Th-Fr-Sa-Su
D143	Giorno corrente	1 ÷ 31
D144	Mese corrente	1 ÷ 12
D145	Anno corrente	0 ÷ 99

Menù Utente.

Id Parametro	Descrizione	Range	Default	Valore personalizzato
U 01	Setpoint di mandata riscaldamento zona 2 nel caso di assenza di termoregolazione ("R01" = OFF).	20 ÷ 65 °C	25	
U 02	Setpoint di mandata raffrescamento zona 2 nel caso di assenza di termoregolazione ("R01" = OFF)	5 ÷ 25 °C	20	
U 03	Offset riscaldamento zona 1	È possibile correggere la temperatura di mandata rispetto la curva di regolazione della sonda esterna in fase riscaldamento (Parag. 1.17, valore Offset)	- 15 ÷ + 15 °C	0
U 04	Offset riscaldamento zona 2		- 15 ÷ + 15 °C	0
U 05	Offset raffrescamento zona 1	È possibile correggere la temperatura di mandata rispetto la curva di regolazione della sonda esterna in fase raffrescamento (Parag. 1.17, valore Offset)	- 15 ÷ + 15 °C	0
U 06	Offset raffrescamento zona 2		- 15 ÷ + 15 °C	0
U 07	Set umidità zona 1	Con sensore temperatura umidità (optional) definisce l'umidità ambiente della relativa zona	30 ÷ 70 %	50
U 08	Set umidità zona 2		30 ÷ 70 %	50
U 11	Funzione notturna	L'attivazione della funzione consente di ridurre la frequenza del compressore durante il funzionamento dell'unità esterna nella fascia oraria impostata nei parametri U 12 e U 13. Assicurarsi che siano presenti le fonti energetiche integrative necessarie a soddisfare le eventuali richieste che si possono presentare nel periodo di funzione attiva (Es. resistenze integrative)	OFF - ON	OFF
U 12	Ora di attivazione della funzione notturna		0 ÷ 23	0
U 13	Ora di disattivazione della funzione notturna		0 ÷ 23	0
U 14	Setpoint di mandata riscaldamento zona 3 nel caso di assenza di termoregolazione ("R01" = OFF).	20 ÷ 65 °C	25	
U 15	Setpoint di mandata raffrescamento zona 3 nel caso di assenza di termoregolazione ("R01" = OFF)	5 ÷ 25 °C	20	
U 16	Offset riscaldamento zona 3.	È possibile correggere la temperatura di mandata rispetto la curva di regolazione della sonda esterna in fase riscaldamento (Parag. 1.17, valore Offset)	- 15 ÷ + 15 °C	0
U 17	Offset raffrescamento zona 3.		- 15 ÷ + 15 °C	0
U 18	Set umidità zona 3.	Con sensore temperatura umidità (optional) definisce l'umidità ambiente della relativa zona	30 ÷ 70	50

INSTALLATORE

UTENTE

MANUTENTORE

DATI TECNICI

Id Parametro	Descrizione	Range	Default	Valore personalizzato
U21	Impostazione Ora (orologio interno)	0 ÷ 23 ore	-	
U22	Impostazione Minuti (orologio interno)	0 ÷ 59 minuti	-	
U23	Giorno della settimana	Mo-Tu-We- Th-Fr-Sa-Su	-	
U24	Giorno corrente	1 ÷ 31	-	
U25	Mese corrente	1 ÷ 12		
U26	Anno corrente	00 ÷ 99		
U32	Ora di attivazione ricircolo sanitario.	0 ÷ 23	0	
U33	Ora di disattivazione ricircolo sanitario.	0 ÷ 23	0	
U50	Disareazione	In caso di impianti di riscaldamento nuovi e in modo particolare per impianti a pavimento è molto importante che la disareazione venga effettuata correttamente. La funzione consiste nell'attivazione ciclica del circolatore (100 s ON, 20 s OFF) e della valvola 3 vie (120 s sanitario, 120 s impianto termico). La funzione ha una durata di 18 ore ed è possibile interromperla mediante la pressione del pulsante "ESC" ed impostando la funzione su "OFF" L'attivazione della funzione viene segnalata dal conto alla rovescia visualizzato sull'indicatore (14).	OFF - ON	OFF



I parametri riferiti alla zona 2 sono visualizzabili solo se la zona 2 è presente sull'impianto e correttamente configurata.



I parametri riferiti alla zona 3 sono visualizzabili solo se la zona 3 è presente sull'impianto e correttamente configurata.

2.8 SPEGNIMENTO DELL'UNITÀ INTERNA

Spegnere l'Unità Interna mettendola in modalità "OFF"; disinserire l'interruttore onnipolare esterno al gruppo. Non lasciare il gruppo inutilmente inserito quando lo stesso non è utilizzato per lunghi periodi.

2.9 RIPRISTINO PRESSIONE IMPIANTO RISCALDAMENTO

1. Controllare periodicamente la pressione dell'acqua dell'impianto (la lancetta del manometro dell'Unità Interna deve indicare un valore compreso fra 1 e 1,2 bar).
2. Se la pressione è inferiore ad 1 bar (ad impianto freddo) è necessario provvedere al ripristino attraverso il rubinetto posto nella parte inferiore del gruppo (Parag. 1.25).
3. Chiudere il rubinetto dopo l'operazione.
4. Se la pressione arriva a valori prossimi ai 3 bar vi è rischio di intervento della valvola di sicurezza (in tal caso togliere acqua da una valvola sfiato aria di un termosifone fino a riportare la pressione a 1 bar o chiedere l'intervento del personale professionalmente qualificato).
5. Se si dovessero verificare cali di pressione frequenti, chiedere l'intervento di personale professionalmente qualificato, in quanto va eliminata l'eventuale perdita dell'impianto.

2.10 SVUOTAMENTO DELL'IMPIANTO

1. Accertarsi che il rubinetto di riempimento sia chiuso.
2. Aprire il rubinetto di svuotamento (Parag. 1.25).
3. Aprire tutte le valvole di sfiato presenti.
4. Al termine chiudere il rubinetto di svuotamento.
5. Chiudere tutte le valvole di sfiato aperte in precedenza.



Qualora nel circuito dell'impianto fosse stato immesso fluido contenente glicole, assicurarsi di recuperarlo e smaltirlo come previsto dalla norma EN 1717.

2.11 PROTEZIONE ANTIGELO

Tutte le informazioni relative alla protezione antigelo sono riportate nella sezione Installatore al Parag. 1.6.

2.12 PROLUNGATA INATTIVITÀ

Nel caso di prolungata inattività (es. seconda casa), consigliamo di:

1. disinserire l'alimentazione elettrica;
2. svuotare completamente il circuito di riscaldamento (da evitare nel caso in cui all'interno dell'impianto sia presente il glicole) e il circuito sanitario (se abbinata ad unità bollitore) dell'Unità Interna. In un impianto soggetto ad essere svuotato frequentemente è indispensabile che il riempimento sia effettuato con acqua opportunamente trattata per eliminare la durezza che può dare luogo a incrostazioni calcaree.

2.13 PULIZIA DEL RIVESTIMENTO

1. Per pulire il mantello dell'Unità Interna usare panni umidi e sapone neutro.



Non usare detersivi abrasivi o in polvere.

2.14 DISATTIVAZIONE DEFINITIVA

Allorché si decida la disattivazione definitiva del sistema, far effettuare da personale professionalmente qualificato le operazioni relative, accertandosi fra l'altro che vengano precedentemente disinserite le alimentazioni elettriche e idrica.

2.15 UTILIZZO DEL PANNELLO REMOTO DI ZONA (OPTIONAL)

Per il funzionamento generale del pannello remoto di zona, vedere relativo libretto istruzioni.

Le impostazioni su pannello remoto, come il modo di funzionamento, il set di mandata, il set umidità, ecc.... sono sincronizzate con quelle presenti sul pannello comandi della macchina.

Inoltre, il pannello comandi non viene disabilitato in presenza di un qualsiasi pannello remoto di zona.

Con un Pannello Remoto di Zona avente una revisione firmware uguale o maggiore a 2.00 è possibile:

- modificare il setpoint sanitario;
- leggere la temperatura sanitaria;
- effettuare il reset da remoto degli errori che compaiono;
- impostare il setpoint e l'offset di mandata dal Menù Setpoint Zona;
- impostare setpoint Eco, Comfort e manuale Sanitario dal Menu Setpoint Sanitario;
- abilitare e configurare le fasce orarie sanitarie;
- leggere informazioni su mandata e ritorno dei generatori abilitati;
- impostare il minimo setpoint riscaldamento.

I parametri non gestiti dall'apparecchio verranno visualizzati sul Pannello Remoto di Zona con il simbolo "--".

3 ISTRUZIONI PER LA MANUTENZIONE E LA VERIFICA INIZIALE

3.1 AVVERTENZE GENERALI



Gli operatori che effettuano l'installazione e la manutenzione dell'apparecchio, devono indossare obbligatoriamente i dispositivi di protezione individuali (DPI) previsti dalla Legge vigente in materia.

L'elenco dei possibili (DPI) non è esaustivo perchè vengono indicati dal datore di lavoro.



Prima di effettuare qualsiasi intervento di manutenzione assicurarsi di:

- avere tolto tensione elettrica all'apparecchio;
- avere tolto pressione all'impianto e al circuito sanitario.



Fornitura pezzi di ricambio

Se durante gli intervalli di manutenzione o riparazione vengono utilizzati componenti non certificati o non idonei, oltre a decadere la garanzia dell'apparecchio, la conformità del prodotto potrebbe non risultare più valida ed il prodotto stesso non soddisfare le norme vigenti; per quanto sopra riportato, in caso di sostituzione di componenti, utilizzare esclusivamente ricambi originali Immergas.



Se per la manutenzione straordinaria dell'apparecchio si rende necessario consultare documentazione aggiuntiva, rivolgersi al Centro Assistenza Tecnica Autorizzato.



L'apparecchio funziona con gas refrigerante R32.

Il gas è INODORE.

Prestare molta attenzione

Prima dell'installazione e per ogni tipo di operazione inerente la linea frigorifera attenersi rigorosamente al libretto istruzioni dell'Unità Esterna.



Il gas refrigerante R32 appartiene alla categoria dei refrigeranti a bassa infiammabilità: classe A2L secondo lo standard ISO 817. Garantisce elevate performance con un impatto ambientale ridotto. Il nuovo gas riduce il potenziale impatto ambientale di un terzo rispetto al R410A, influendo meno sul riscaldamento globale (GWP 675).

INSTALLATORE

UTENTE

MANUTENTORE

DATI TECNICI

3.2 VERIFICA INIZIALE

Per la messa in servizio del pacchetto occorre:

- verificare l'esistenza della dichiarazione di conformità dell'installazione;
- verificare l'allacciamento ad una rete a 230V-50Hz, il rispetto della polarità L-N ed il collegamento di terra;
- verificare che l'impianto di riscaldamento sia pieno d'acqua, controllando che la lancetta del manometro dell'Unità Interna indichi una pressione di 1÷1,2 bar;
- verificare che il circuito frigorifero sia stato riempito secondo quanto descritto nel libretto istruzioni dell'Unità Esterna;
- verificare l'intervento dell'interruttore generale posto a monte dell'Unità Interna;
- verificare l'intervento degli organi di regolazione;
- verificare la produzione dell'acqua calda sanitaria (se abbinata ad unità bollitore);
- verificare la tenuta dei circuiti idraulici;



Se anche soltanto uno dei controlli inerenti la sicurezza dovesse risultare negativo, l'impianto non deve essere messo in funzione.

3.3 CONTROLLO E MANUTENZIONE ANNUALE DELL'APPARECCHIO



Con periodicità annuale, per garantire nel tempo la funzionalità, la sicurezza e l'efficienza dell'apparecchio, devono essere eseguite le seguenti operazioni di controllo e manutenzione.

- Verificare visivamente l'assenza di perdite di acqua e ossidazioni dai/sui raccordi.
- Verificare che la carica del vaso espansione, dopo aver scaricato la pressione dell'impianto portandolo a zero (leggibile sul manometro dell'Unità Interna), sia 1,0 bar.
- Verificare che la pressione statica dell'impianto (ad impianto freddo e dopo aver ricaricato l'impianto mediante il rubinetto di riempimento) sia compresa fra 1 e 1,2 bar.
- Verificare visivamente che i dispositivi di sicurezza e di controllo, non siano manomessi e/o cortocircuitati.
- Verificare la conservazione ed integrità dell'impianto elettrico ed in particolare:
 - i fili di alimentazione elettrica devono essere alloggiati nei passacavi;
 - non devono essere presenti tracce di annerimento o bruciature.
- Controllare la regolarità dell'accensione e del funzionamento.
- Verificare il regolare funzionamento dei dispositivi di comando e regolazione dell'apparecchio ed in particolare:
 - L'intervento delle sonde di regolazione impianto.
 - Verificare allacciamenti linee frigorifere.
 - Verificare filtro a rete sul ritorno impianto.
 - Verificare la corretta portata su scambiatore a piastre.
 - Verificare l'integrità delle coibentazioni interne.



In aggiunta alla manutenzione annuale, è necessario effettuare il controllo dell'efficienza energetica dell'impianto termico, con periodicità e modalità conformi a quanto indicato dalla legislazione tecnica vigente.

3.4 MANUTENZIONE BATTERIE



Raccomandiamo di ispezionare regolarmente le batterie ad aria alettate per verificare il livello di incrostazione.

Ciò dipende dall'ambiente in cui è installata l'unità.

Il livello di incrostazione sarà peggiore nei siti urbani e industriali, così come in prossimità degli alberi che perdono le foglie.

Per la pulizia delle batterie, si utilizzano due livelli di manutenzione:

- Se gli scambiatori di calore ad aria sono incrostati, pulirli delicatamente in senso verticale con una spazzola.
- Prima di intervenire sugli scambiatori di calore ad aria, spegnere i ventilatori.
- Per eseguire questo tipo di intervento, arrestare l'unità solo se le considerazioni sulla manutenzione lo consentono.
- Gli scambiatori di calore ad aria perfettamente puliti garantiscono un funzionamento ottimale dell'unità. Quando gli scambiatori di calore ad aria cominciano ad incrostarsi, è necessario pulirli. La frequenza di pulizia dipende dalla stagione e dall'ubicazione dell'unità (zona ventilata, boschiva, polverosa, ecc.).
- Non utilizzare acqua pressurizzata senza un diffusore grande. Non utilizzare pulitori ad alta pressione per le batterie ad aria Cu/Cu e Cu/Al.
- Getti d'acqua concentrati e/o rotanti sono assolutamente proibiti. Non utilizzare mai un fluido con una temperatura superiore a 45 °C per pulire gli scambiatori di calore ad aria.
- Una pulizia corrette e frequente (approssimativamente ogni tre mesi) impedirà 2/3 dei problemi di corrosione.

Pulire la batteria ad aria utilizzando prodotti idonei.

INSTALLATORE

UTENTE

MANUTENTORE

DATI TECNICI

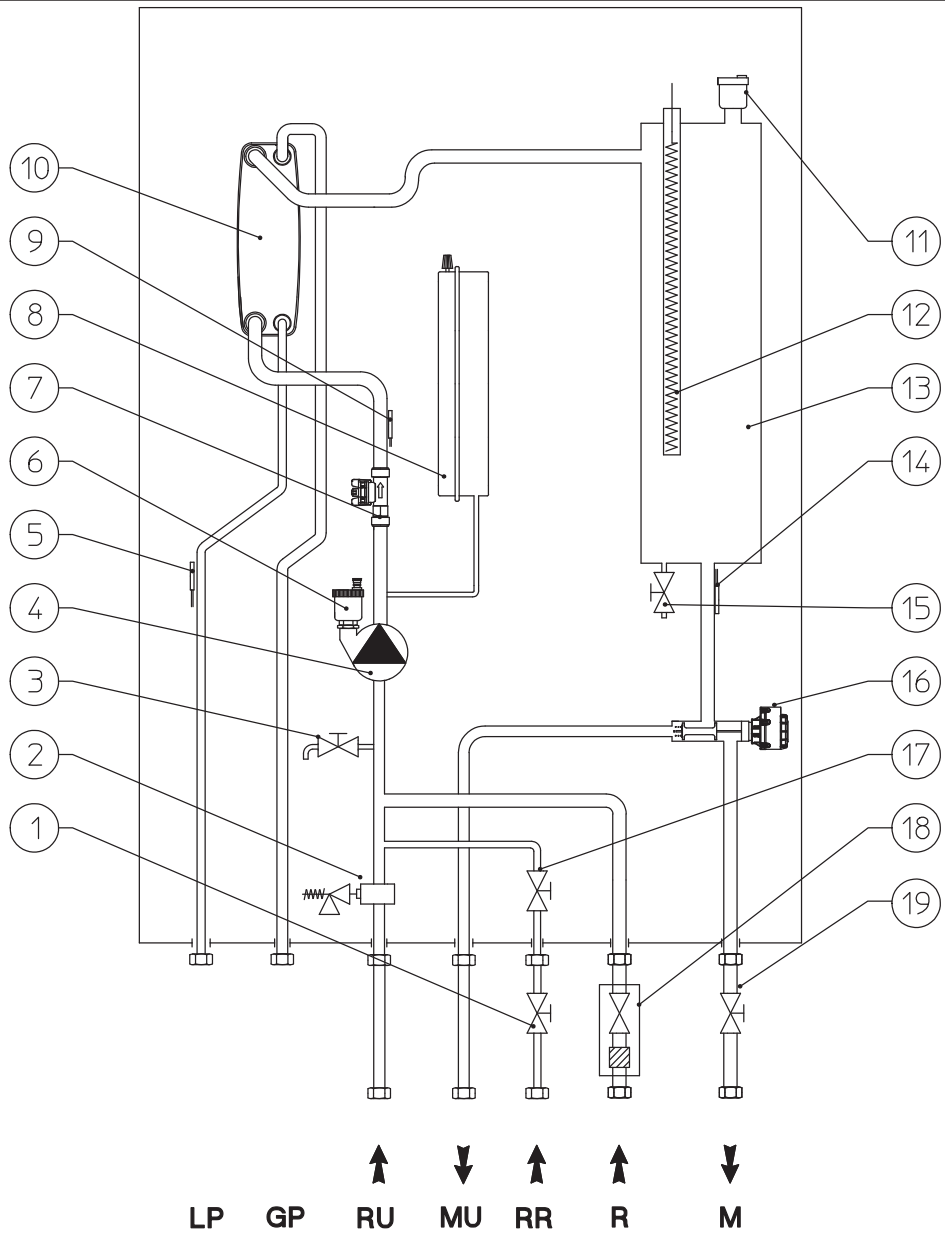
3.5 SCHEMA IDRAULICO

INSTALLATORE

UTENTE

MANUTENTORE

DATI TECNICI

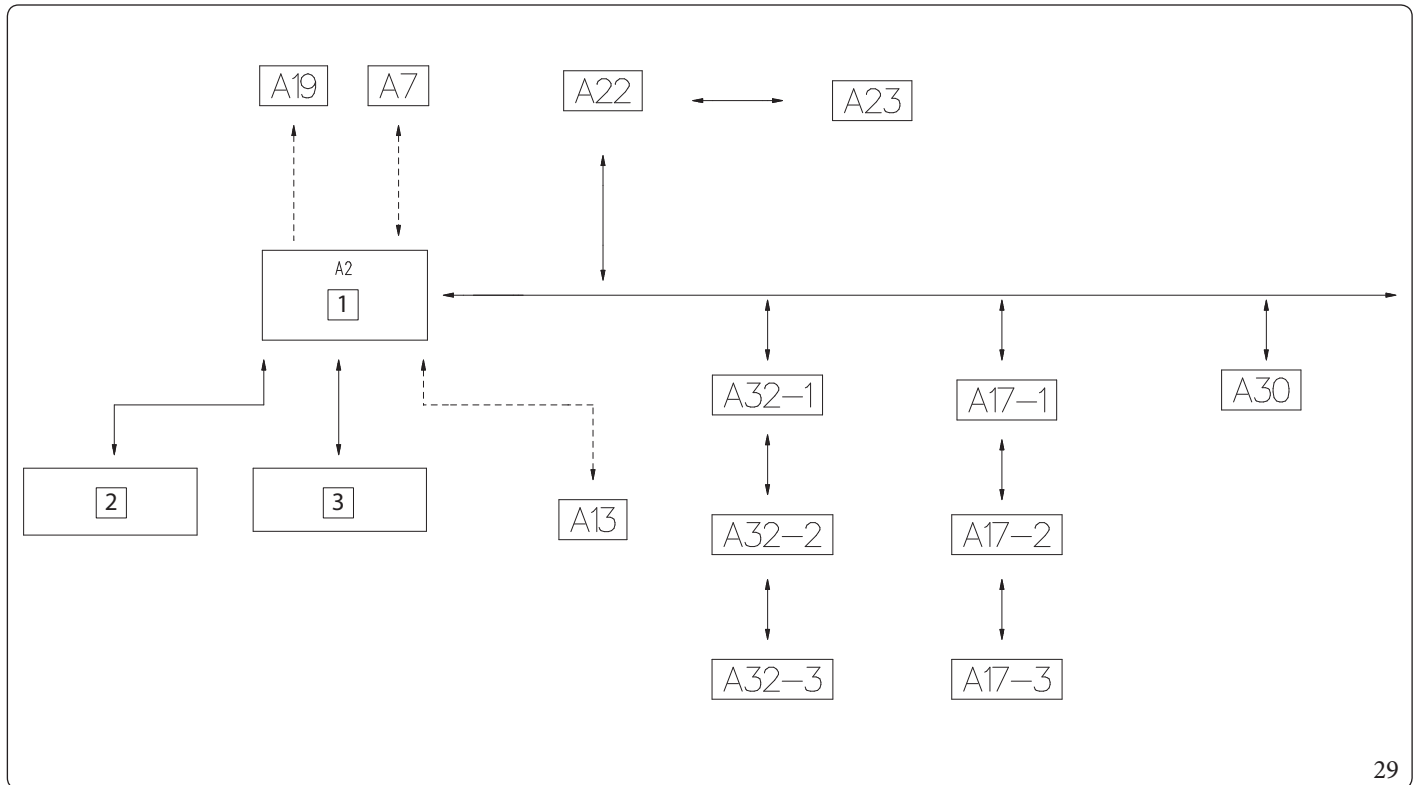


Legenda (Fig. 28):

- | | |
|---|---|
| 1 - Rubinetto intercettazione impianto | 14 - Sonda mandata |
| 2 - Valvola di sicurezza 3 bar | 15 - Rubinetto di svuotamento impianto |
| 3 - Rubinetto di svuotamento impianto | 16 - Valvola tre vie (motorizzata) |
| 4 - Circolatore | 17 - Rubinetto di riempimento impianto |
| 5 - Sonda rilevazione fase liquida | 18 - Raccordo intercettazione impianto con filtro |
| 6 - Valvola sfogo aria | 19 - Rubinetto intercettazione impianto |
| 7 - Misuratore portata impianto | |
| 8 - Vaso espansione impianto | LP - Linea frigorifera - stato liquido |
| 9 - Sonda ritorno | GP - Linea frigorifera - stato gassoso |
| 10 - Scambiatore a piastre | RU - Ritorno unità bollitore |
| 11 - Valvola sfogo aria | MU - Mandata unità bollitore |
| 12 - Resistenza elettrica integrazione riscaldamento (optional) | RR - Riempimento impianto |
| 13 - Collettore riscaldamento | R - Ritorno impianto |
| | M - Mandata impianto |

3.6 SCHEMIELETTRICI

Schema elettrico collegamento generale



29

Legenda (Fig. 29):

- 1 - Scheda elettronica regolazione
- 2 - Morsetti allacciamenti elettrici bassa tensione (230 Vac)
- 3 - Morsetti allacciamenti elettrici bassissima tensione di sicurezza
- A2 - Scheda regolazione
- A7 - Scheda tre relè (optional)
- A13 - Gestore di sistema (optional)
- A17-1 - Sonda temp./umidità Modbus zona 1 (optional)
- A17-2 - Sonda temp./umidità Modbus zona 2 (optional)

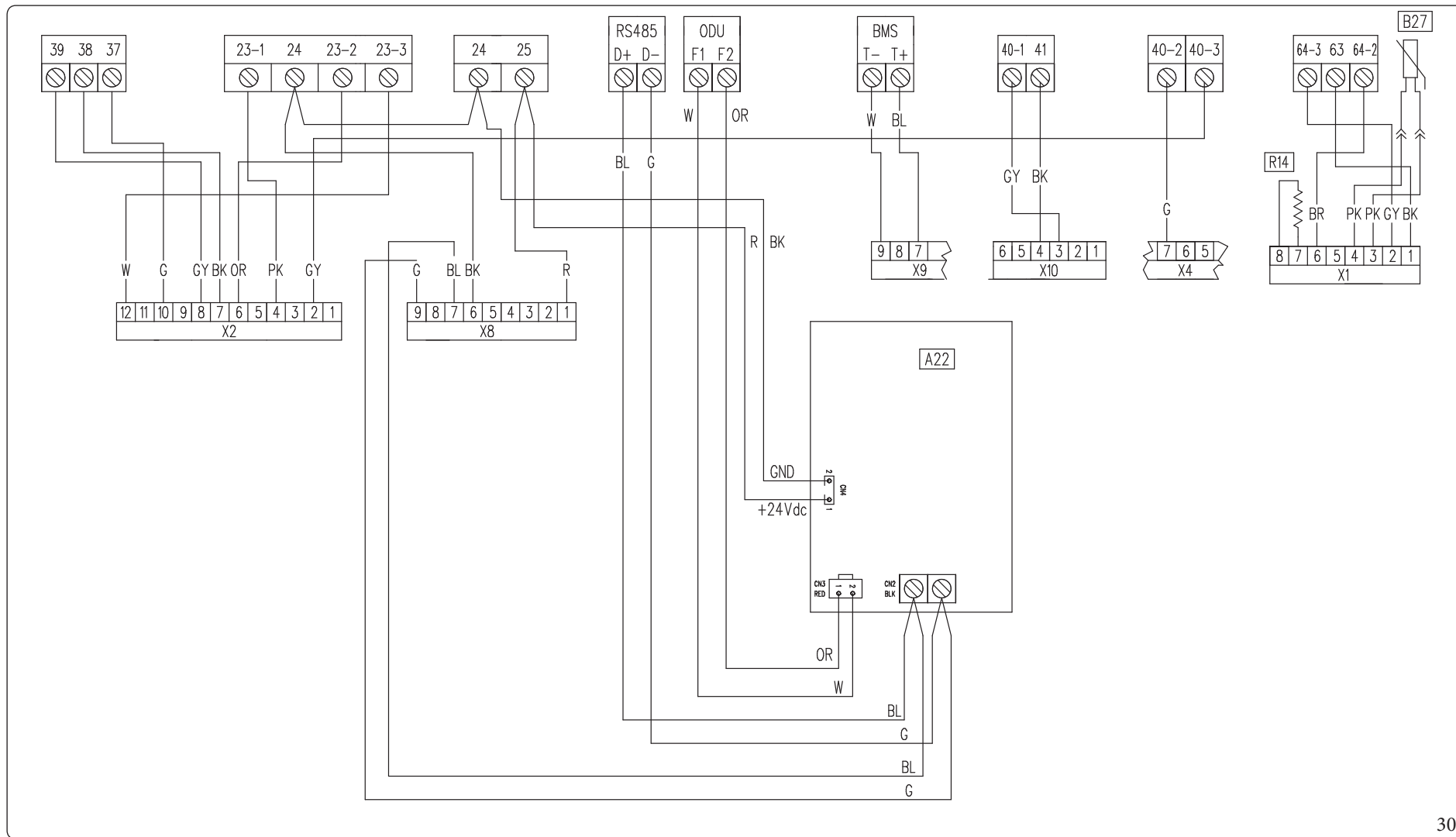
- A17-3 - Sonda temp./umidità Modbus zona 3 (optional)
- A19 - Scheda due relè (optional)
- A22 - Scheda interfaccia
- A23 - Unità Esterna
- A30 - Dominus (optional)
- A32-1 - Pannello remoto di zona 1 (optional)
- A32-2 - Pannello remoto di zona 2 (optional)
- A32-3 - Pannello remoto di zona 3 (optional)

INSTALLATORE

UTENTE

MANUTENTORE

DATI TECNICI



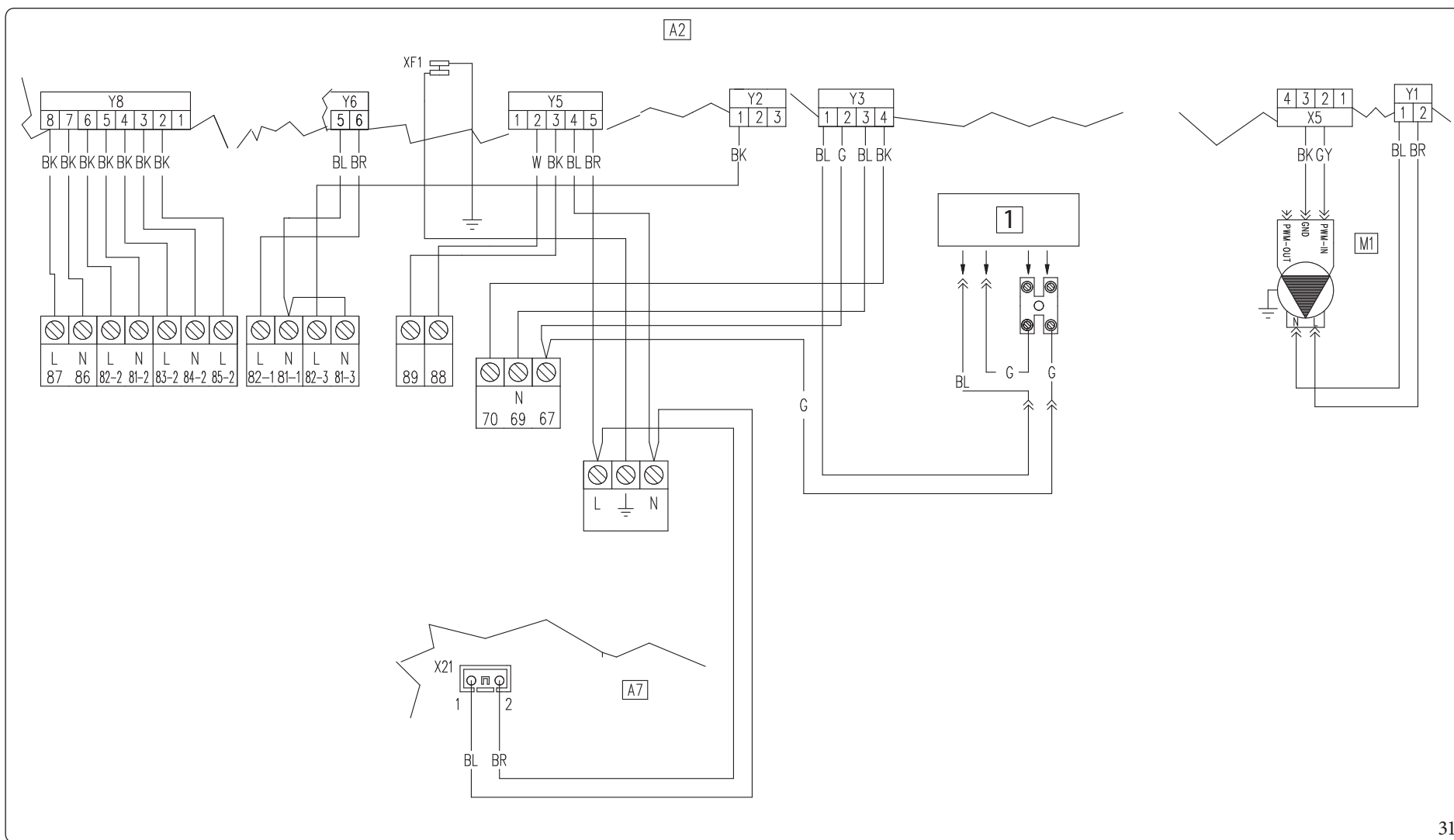
Legenda (Fig. 30):

- A22 - Scheda interfaccia motocondensante
- B27 - Sonda fase liquida
- R14 - Resistenza configurazione

Legenda codici colori (Fig. 30):

- BK - Nero
- BL - Blu
- BR - Marrone
- G - Verde
- GY - Grigio
- G/Y - Giallo/Verde

- OR - Arancione
- P - Viola
- PK - Rosa
- R - Rosso
- Y - Giallo
- W/BK - Bianco/Nero



31

Legenda (Fig. 31):

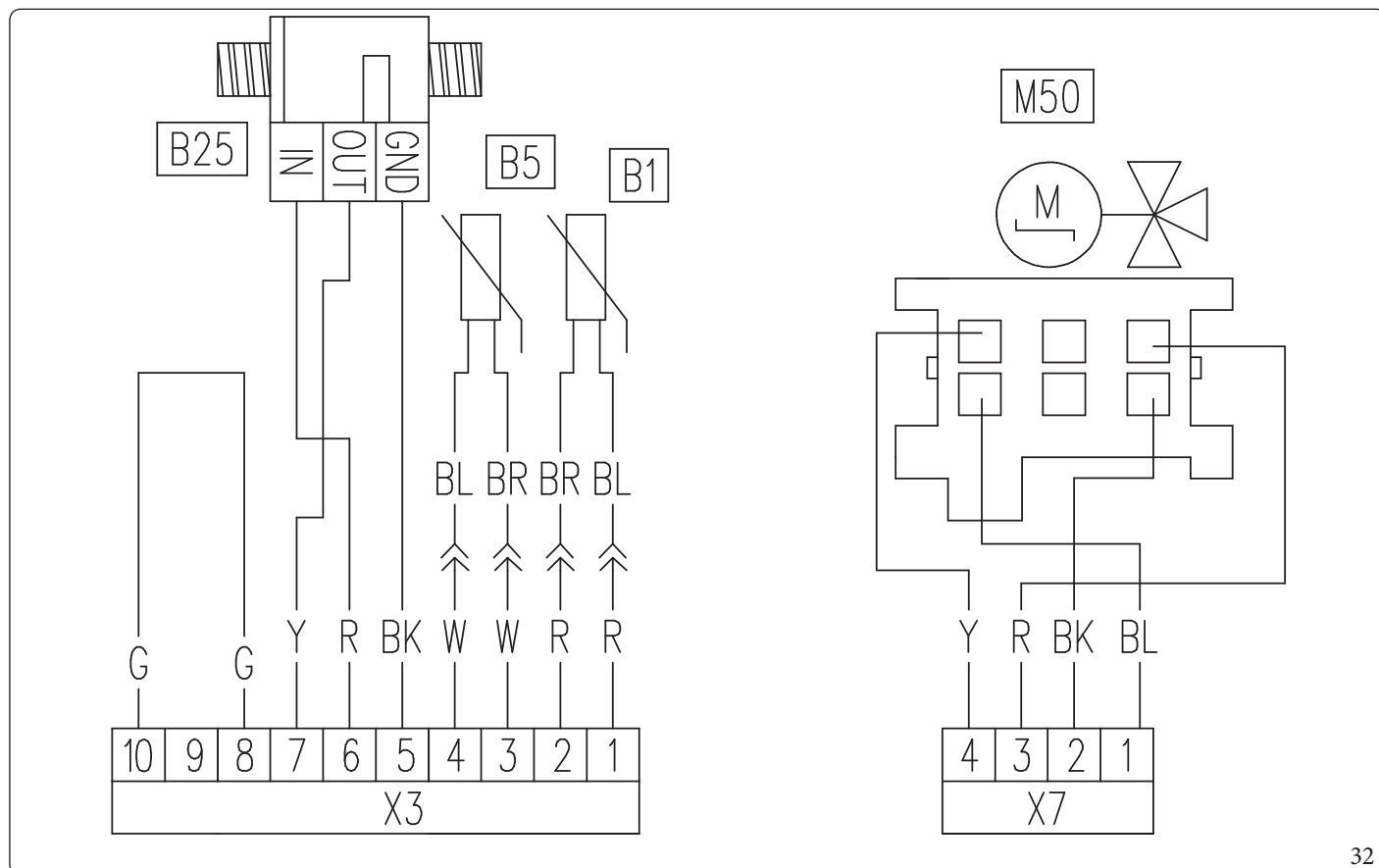
- 1 - Kit resistenza integrativa interna per impianto da 3kW
- A2 - Scheda regolazione
- A7 - Scheda relè
- M1 - Circolatore pompa di calore

Legenda codici colori (Fig. 31):

- BK - Nero
- BL - Blu
- BR - Marrone
- G - Verde
- GY - Grigio
- G/Y - Giallo/Verde

- OR - Arancione
- P - Viola
- PK - Rosa
- R - Rosso
- W - Bianco
- Y - Giallo
- W/BK - Bianco/Nero

Schema elettrico collegamenti sonde



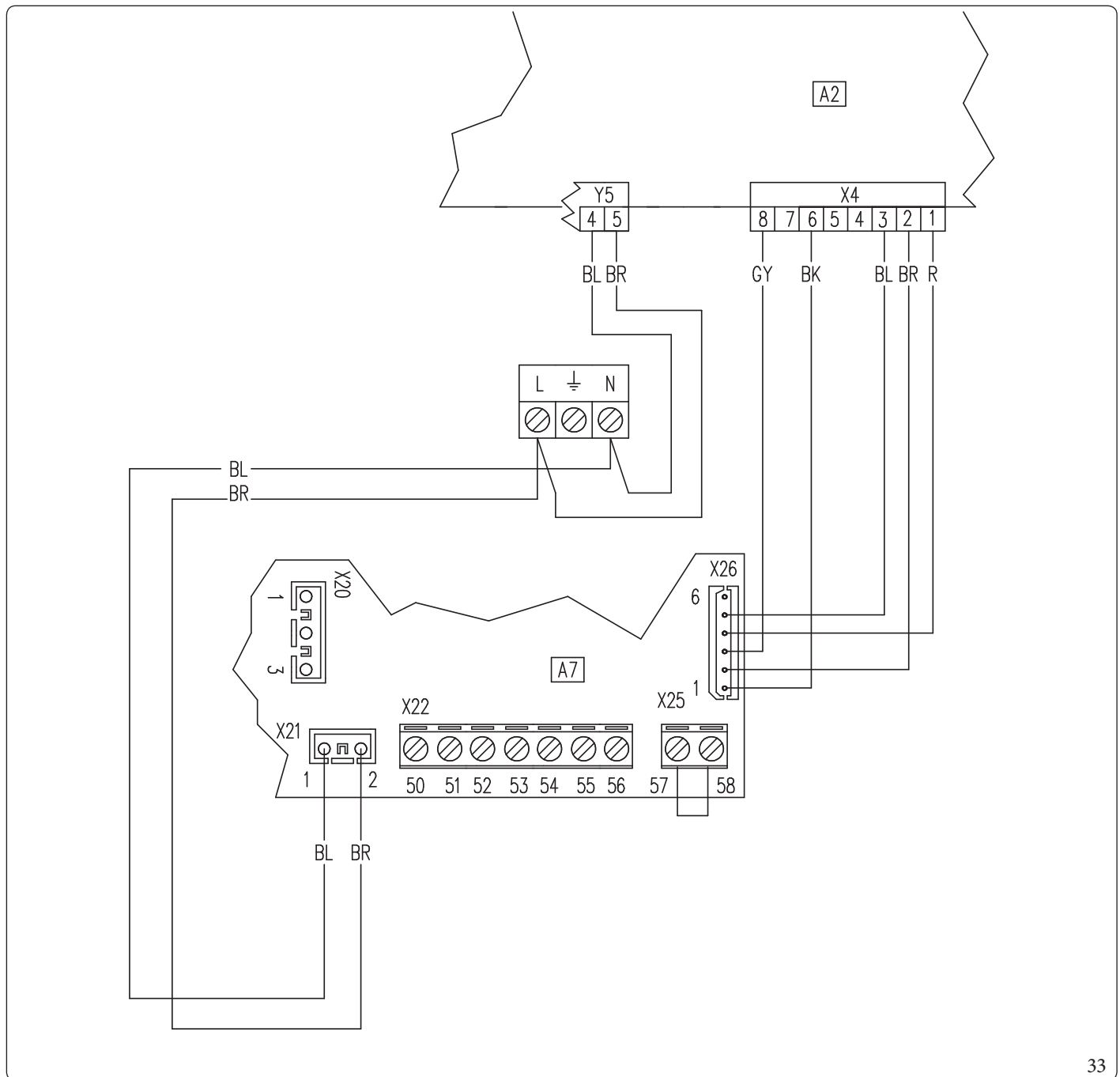
Legenda (Fig. 32):

- B1 - Sonda mandata pompa di calore
- B5 - Sonda ritorno pompa di calore
- B25 - Misuratore portata impianto
- M50 - Valvola tre vie precedenza sanitario

Legenda codici colori (Fig. 32):

- BK - Nero
- BL - Blu
- BR - Marrone
- G - Verde
- GY - Grigio
- G/Y - Giallo/Verde
- OR - Arancione
- P - Viola
- PK - Rosa
- R - Rosso
- W - Bianco
- Y - Giallo
- W/BK - Bianco/Nero

Schema elettrico collegamento scheda relè (optional)



33

Legenda (Fig. 33):

- A2 - Scheda regolazione
- A7 - Scheda tre relè (optional)

Legenda codici colori (Fig. 33):

- BK - Nero
- BL - Blu
- BR - Marrone
- G - Verde
- GY - Grigio
- G/Y - Giallo/Verde
- OR - Arancione
- P - Viola
- PK - Rosa
- R - Rosso
- W - Bianco
- Y - Giallo
- W/BK - Bianco/Nero

INSTALLATORE

UTENTE

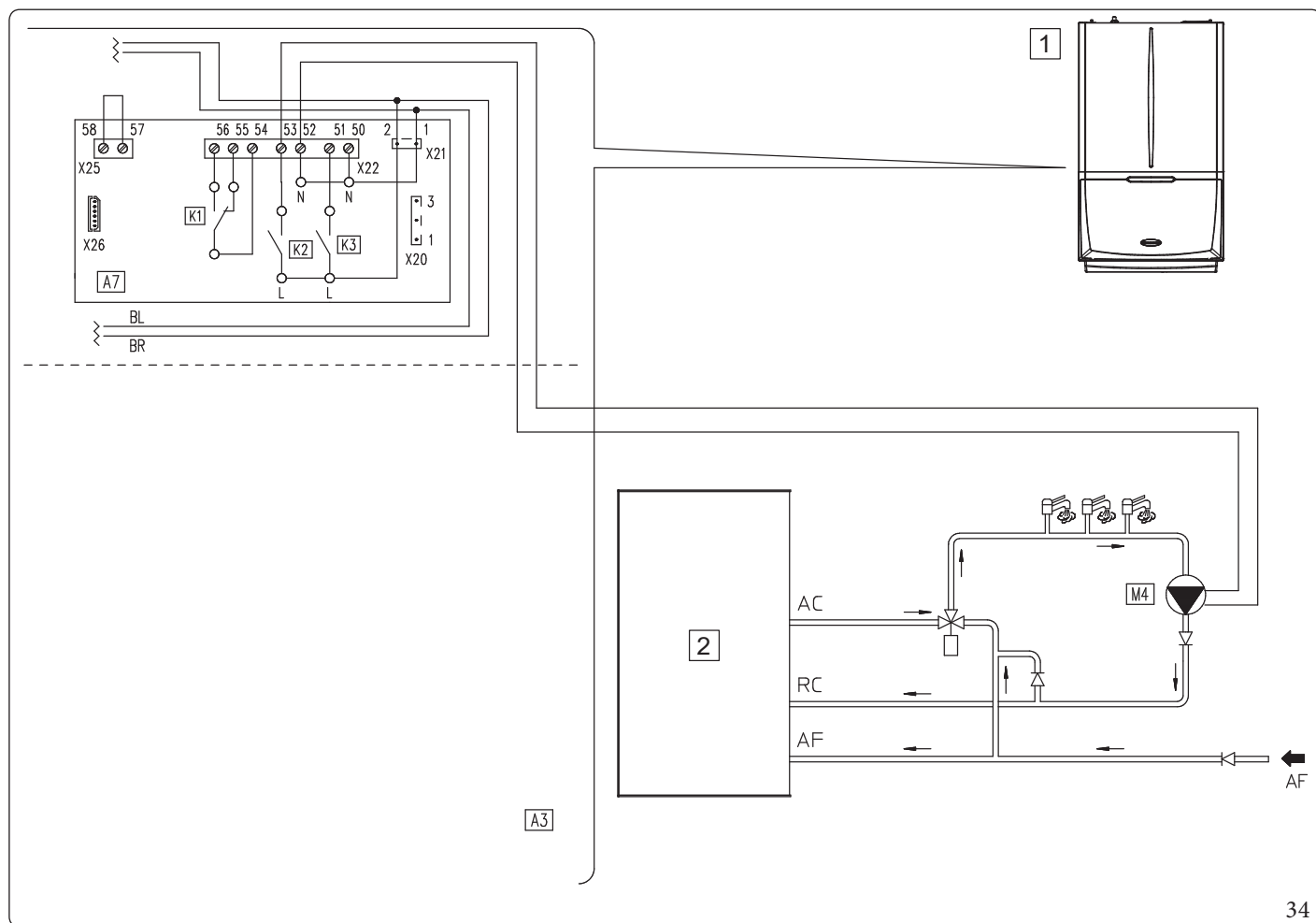
MANUTENTORE

DATI TECNICI

STD.010765/001

Schema elettrico pratico collegamento scheda relè funzione ricircolo acqua calda sanitaria

Tutti i relè sono configurabili come funzione ricircolo sanitario; lo schema rappresenta la connessione sul relè 2. Nel caso di utilizzo del relè 2 è necessario ponticellare i pin 57 e 58 del connettore X25 posto sulla scheda relè.



Legenda (Fig. 34):

- 1 - Apparecchio
- 2 - Bollitore
- A3 - Scheda integrata
- A7 - Scheda tre relè
- M4-1 - Circolatore ricircolo sanitario
- K1 - Relè configurabile
- K2 - Relè configurabile
- K3 - Relè configurabile

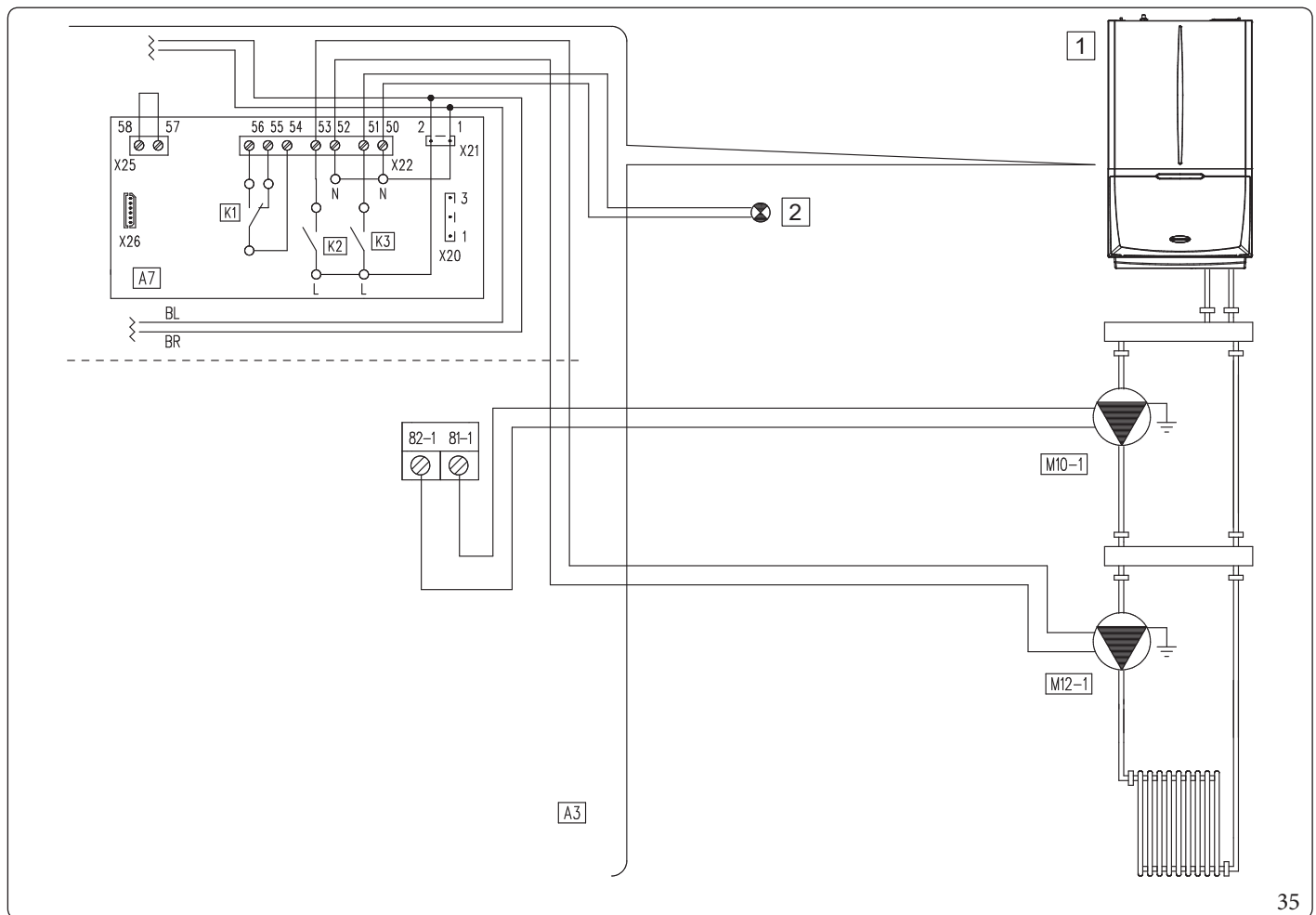
Lo schema (Fig. 34) rappresenta la connessione sul relè K2.



Per maggiori dettagli, vedere Parag. 3.12.

Schema elettrico con fase impianto attiva e allarme generico

Tutti i relè K1, K2 e K3 sono configurabili come fase impianto attiva e allarme generico; lo schema rappresenta la connessione sul relè 2. Nel caso di utilizzo di questo relè è necessario ponticellare i pin 57 e 58 del connettore X25 posto sulla scheda relè.



Legenda (Fig. 35):

- 1 - Segnalatore allarme generico
- 2 - Apparecchio
- A3 - Scheda integrata
- A7 - Scheda tre relè
- M10-1 - Circolatore zona 1
- M12-1 - Circolatore di rilancio zona 1
- K1 - Relè configurabile
- K2 - Relè configurabile
- K3 - Relè configurabile

Lo schema (Fig. 35) rappresenta la connessione sul relè K2 e segnalazione allarme generico sul relè K3.



Per maggiori dettagli, vedere Parag. 3.12.

INSTALLATORE

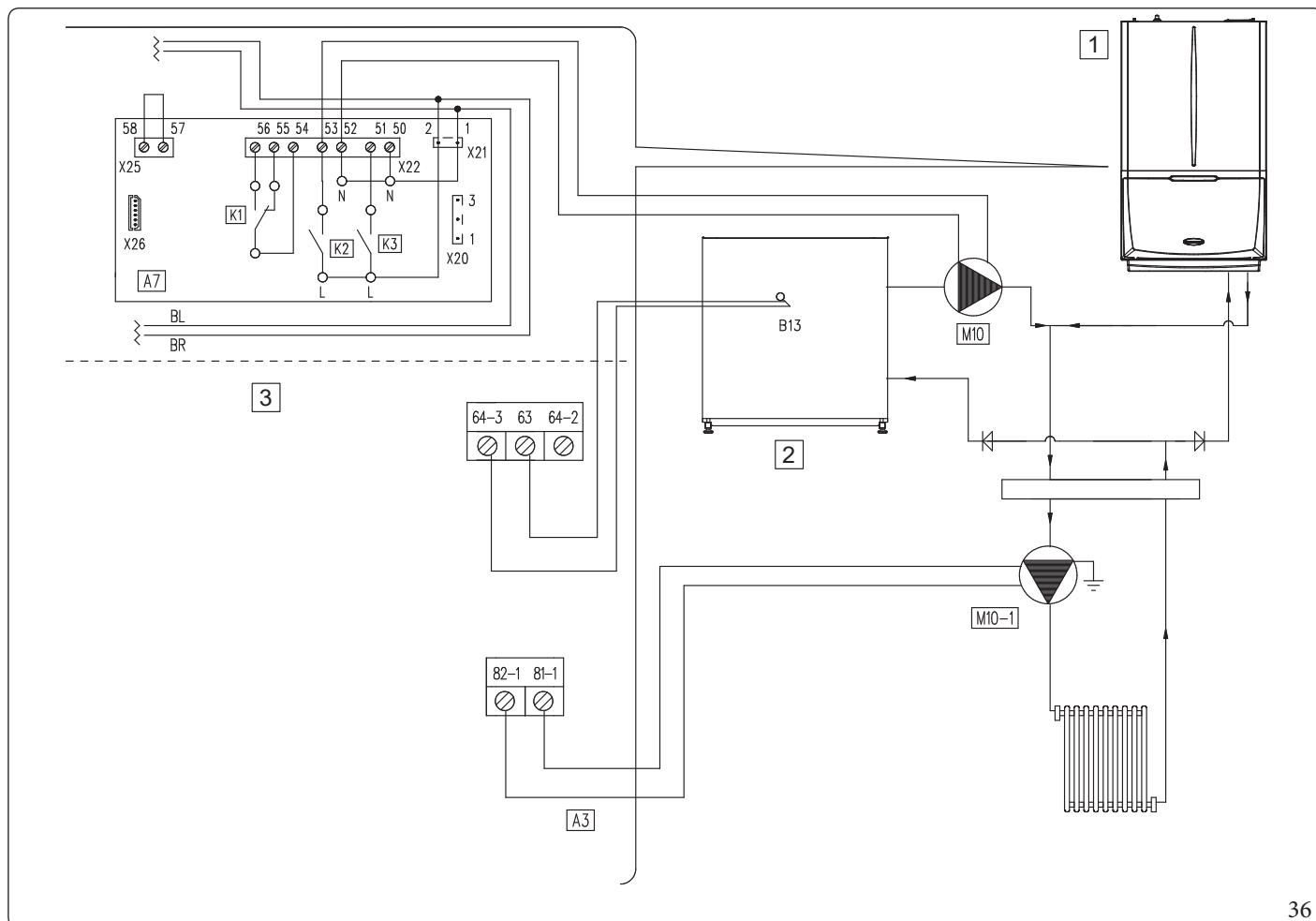
UTENTE

MANUTENTORE

DATI TECNICI

Schema elettrico con modalità puffer attiva

Tutti i relè sono configurabili come modalità Puffer attiva, lo schema rappresenta la connessione sul relè 2. Nel caso di utilizzo di questo relè è necessario ponticellare i pin 57 e 58 del connettore X25 posto sulla scheda relè. L'attivazione della modalità Puffer attiva esclude l'attivazione della modalità terza zona.



36

Legenda (Fig. 36):

- 1 - Apparecchio
- 2 - Puffer
- 3 - Ausiliari 230 Vacv
- A3 - Scheda integrata
- A7 - Scheda tre relè
- B13 - Sonda riscaldamento
- M10 - Circolatore puffer
- M10-1 - Circolatore zona 1
- K1 - Relè configurabile
- K2 - Relè configurabile
- K3 - Relè configurabile

Lo schema (Fig. 36) rappresenta la connessione sul relè K2.



Per maggiori dettagli, vedere Parag. 3.14.

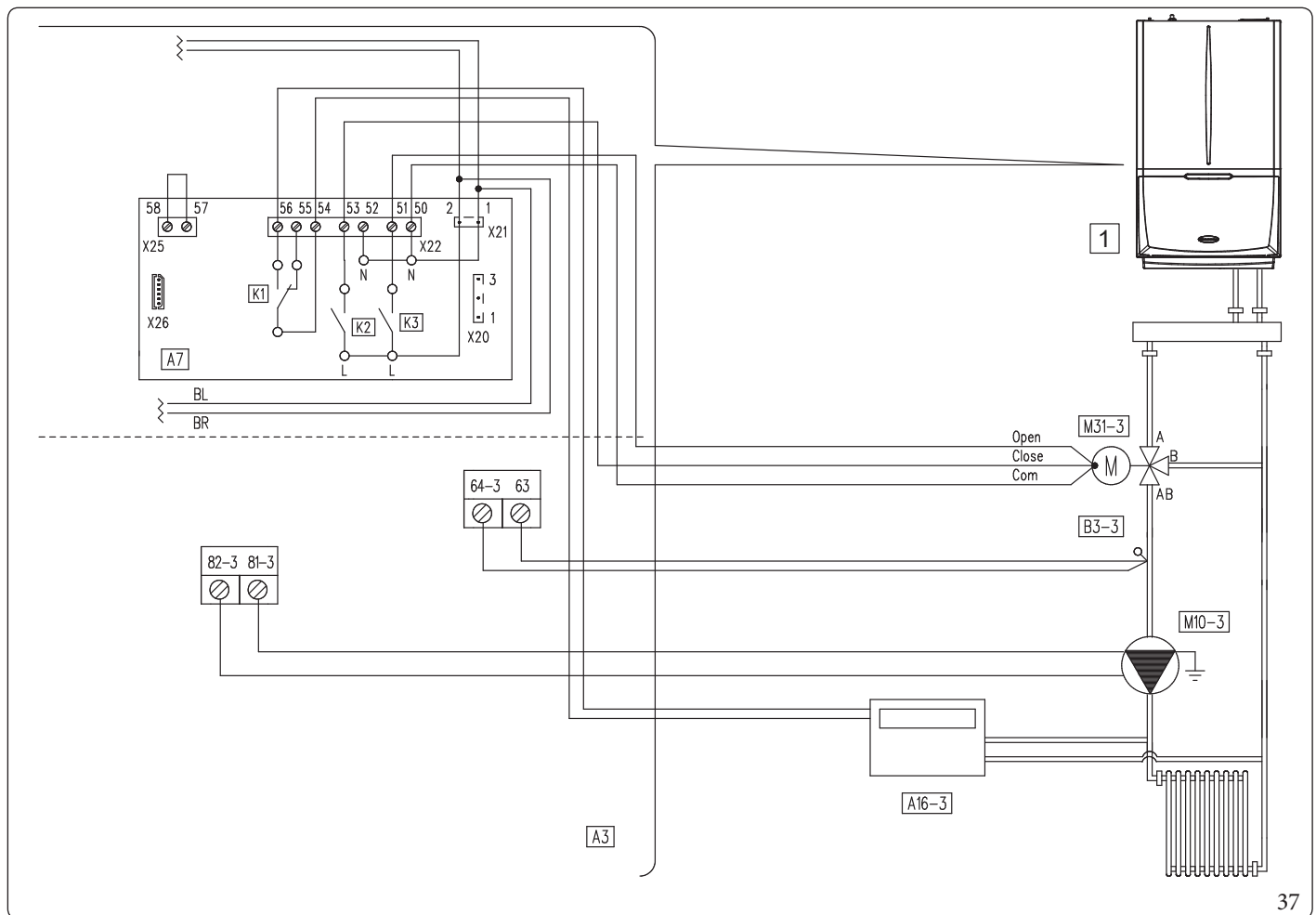
Schema elettrico con 3 zone

E' possibile configurare l'apparecchio per gestire una terza zona miscelata.

I relè possono essere utilizzati per gestire la valvola miscelatrice della Zona 3.

In particolare, il relè 3 può essere utilizzato per l'apertura della valvola ed il relè 2 per la sua chiusura.

Inoltre, può essere utilizzato il relè 1 per l'eventuale attivazione di una richiesta di deumidifica della zona 3.



Legenda (Fig. 37):

- 1 - Apparecchio
- A3 - Scheda integrata
- A7 - Scheda integrata
- A16-3 - Deumidificatore zona 3
- B3-3 - Sonda mandata zona 3
- M10-3 - Circolatore zona 3
- M31-3 - Valvola miscelatrice zona 3
- K1 - Relè configurabile
- K2 - Relè configurabile
- K3 - Relè configurabile

E' necessario inserire un ponte sul connettore X25 (Fig. 37).

Relè K1: Richiesta deumidifica

Relè K2: Chiusura valvola miscelatrice

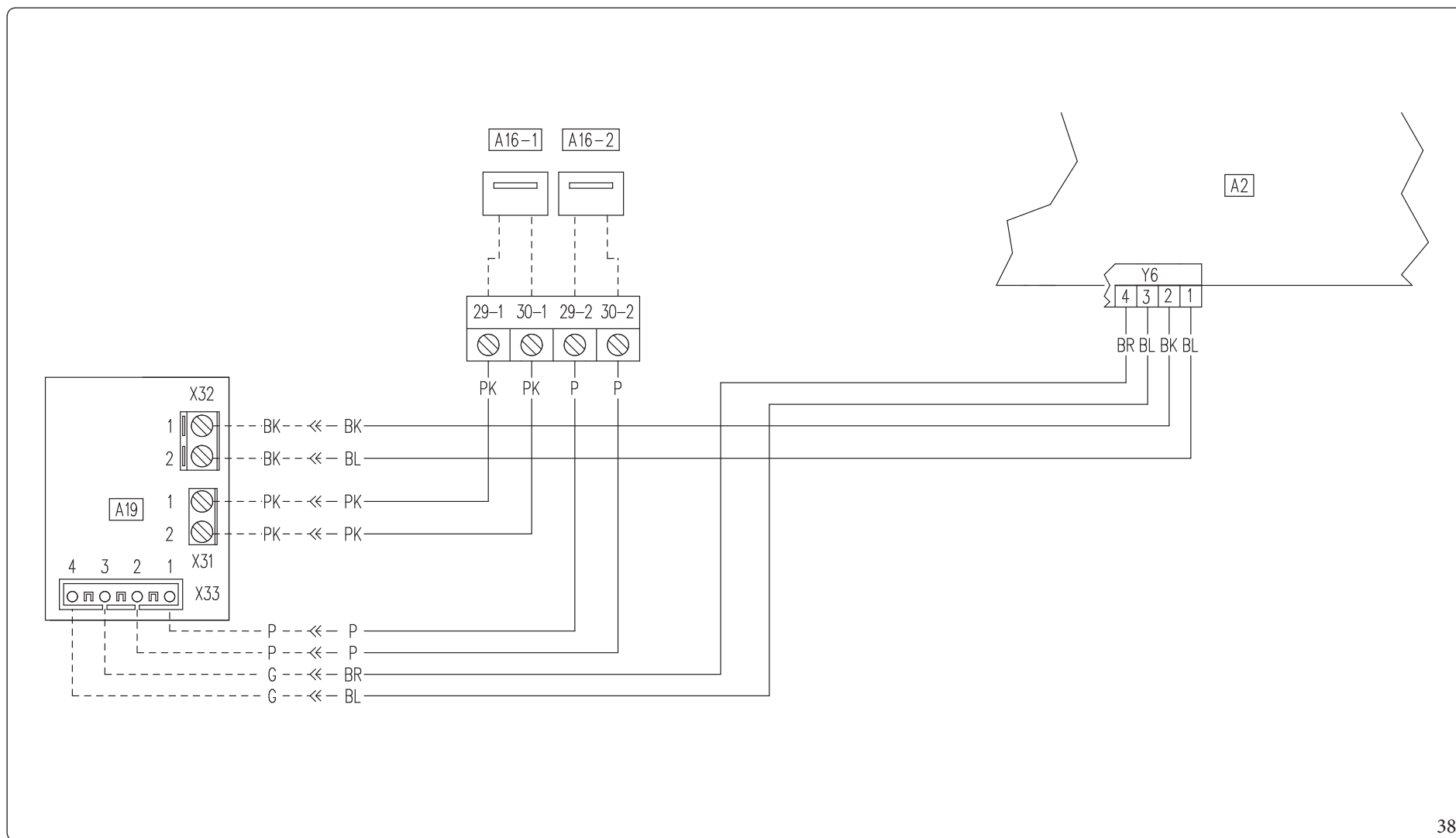
Relè K3: Apertura valvola miscelatrice

INSTALLATORE

UTENTE

MANUTENTORE

DATI TECNICI



Legenda (Fig. 38):

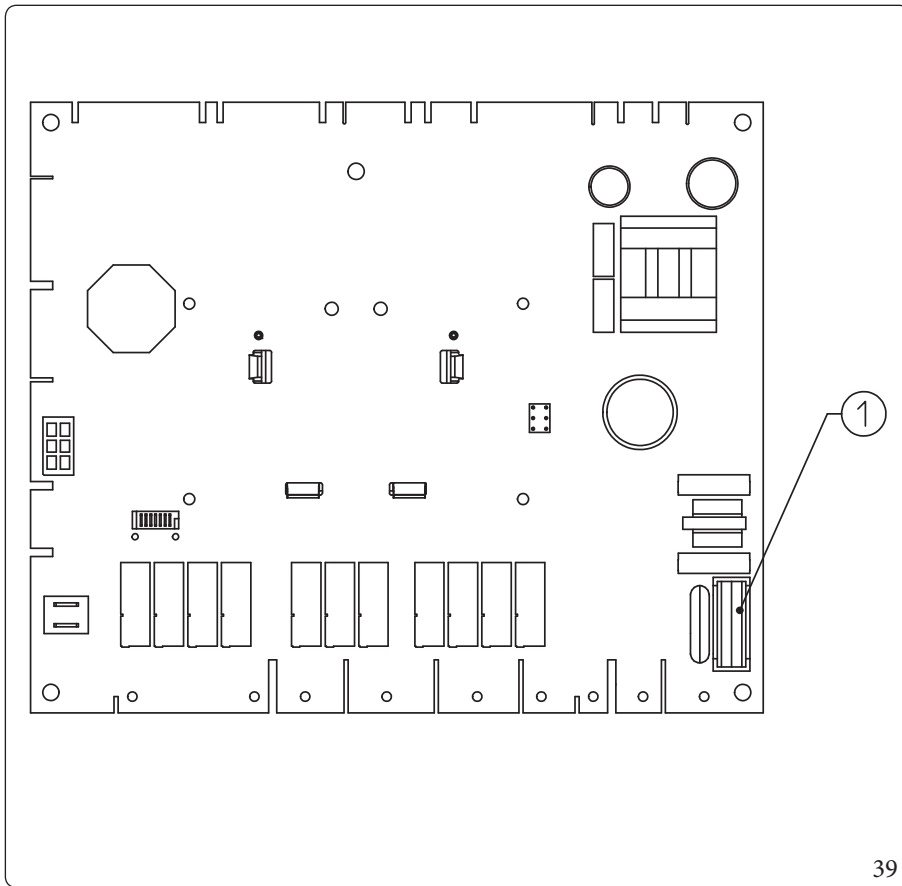
- A2 - Scheda regolazione
- A16-1 - Deumidificatore zona 1 (optional)
- A16-2 - Deumidificatore zona 2 (optional)
- A19 - Scheda due relè (optional)

Legenda codici colori (Fig. 38):

- BK - Nero
- BL - Blu
- BR - Marrone
- G - Verde
- GY - Grigio
- G/Y - Giallo/Verde

- OR - Arancione
- P - Viola
- PK - Rosa
- R - Rosso
- W - Bianco
- Y - Giallo
- W/BK - Bianco/Nero

Scheda elettronica di regolazione

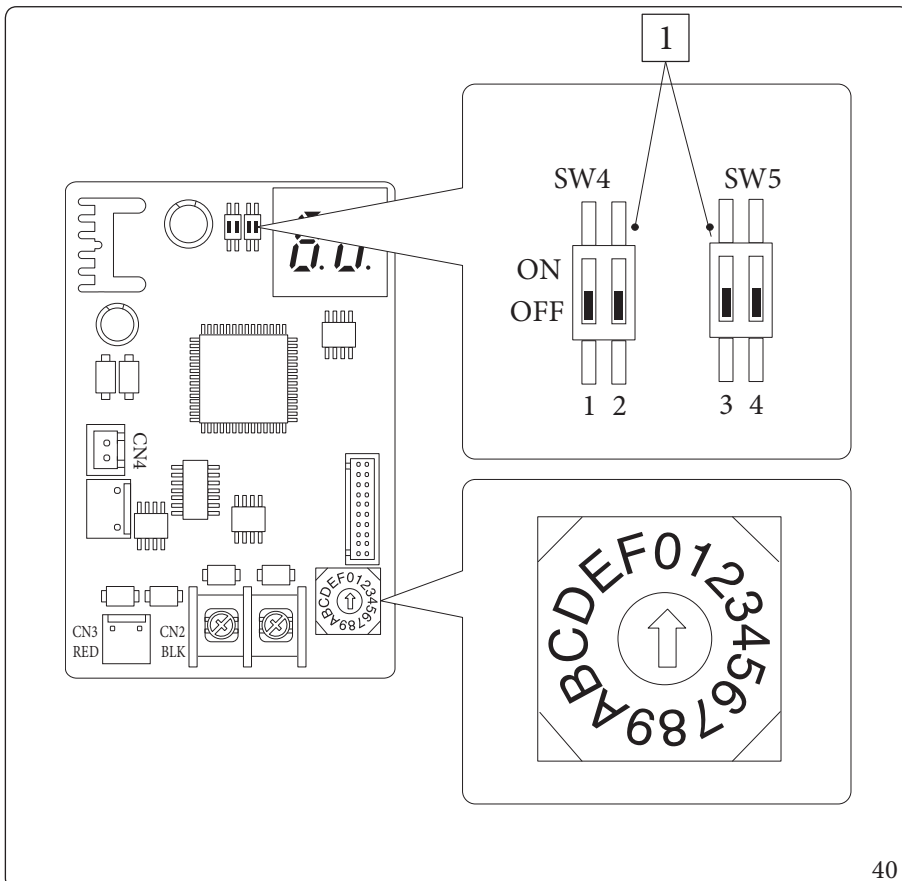


Legenda (Fig. 39):

1 - Fusibile F3,15A H250V

39

Scheda interfaccia - switch di impostazione



Legenda (Fig. 40):

1 - Impostazioni di fabbrica: non modificare

40

INSTALLATORE

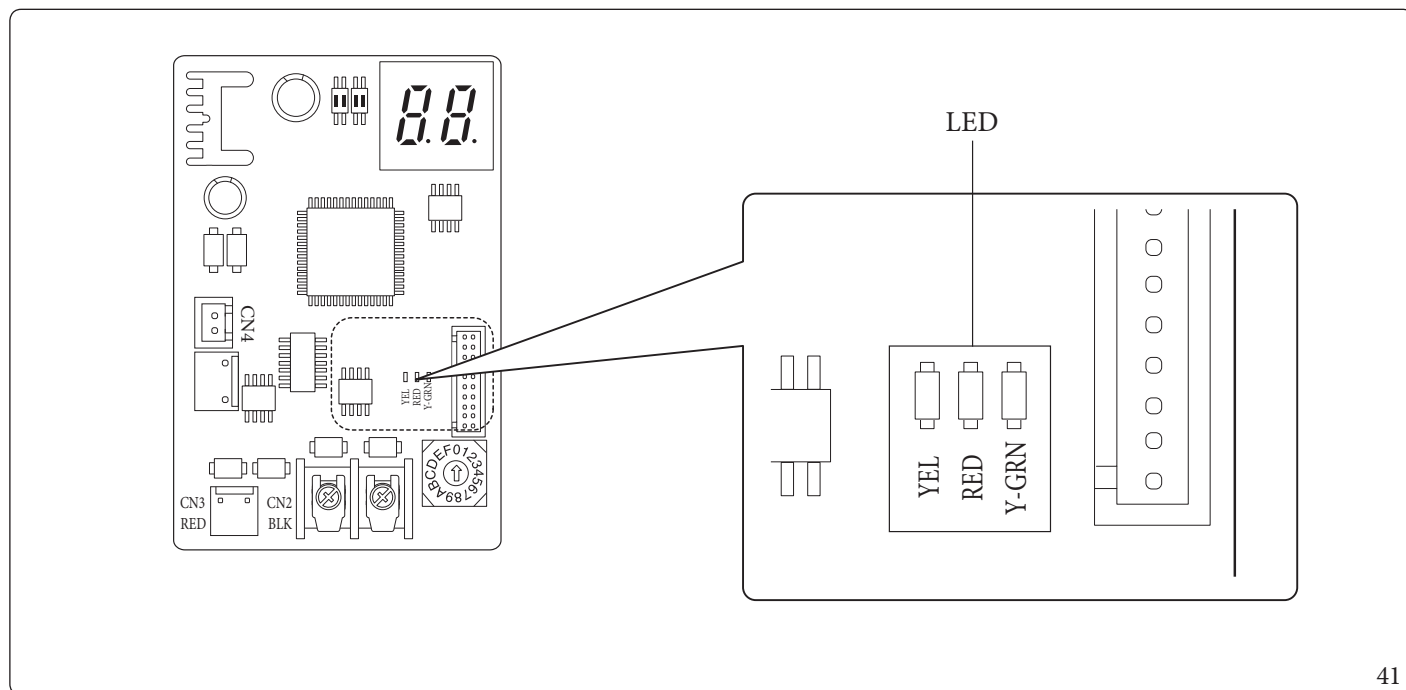
UTENTE

MANUTENTORE

DATI TECNICI

STD.010765/001

Scheda interfaccia - LED di segnalazione



41

Legenda (Fig. 41):

LED Rosso lampeggiante = Comunicazione valida tra scheda interfaccia e scheda di regolazione

LED Verde lampeggiante = Comunicazione valida tra scheda interfaccia e Unità Esterna

LED Giallo = Non utilizzato

Scheda di interfaccia - Display a 7 segmenti

Durante il normale funzionamento il display visualizza "A0" per 1 secondo e poi "30" per 1 secondo:

	SEGMENTI
COMUNICAZIONE VALIDA	

In caso di errore dell'Unità Esterna viene visualizzato in sequenza, due digit alla volta, "E" più il codice errore dell'Unità Esterna:

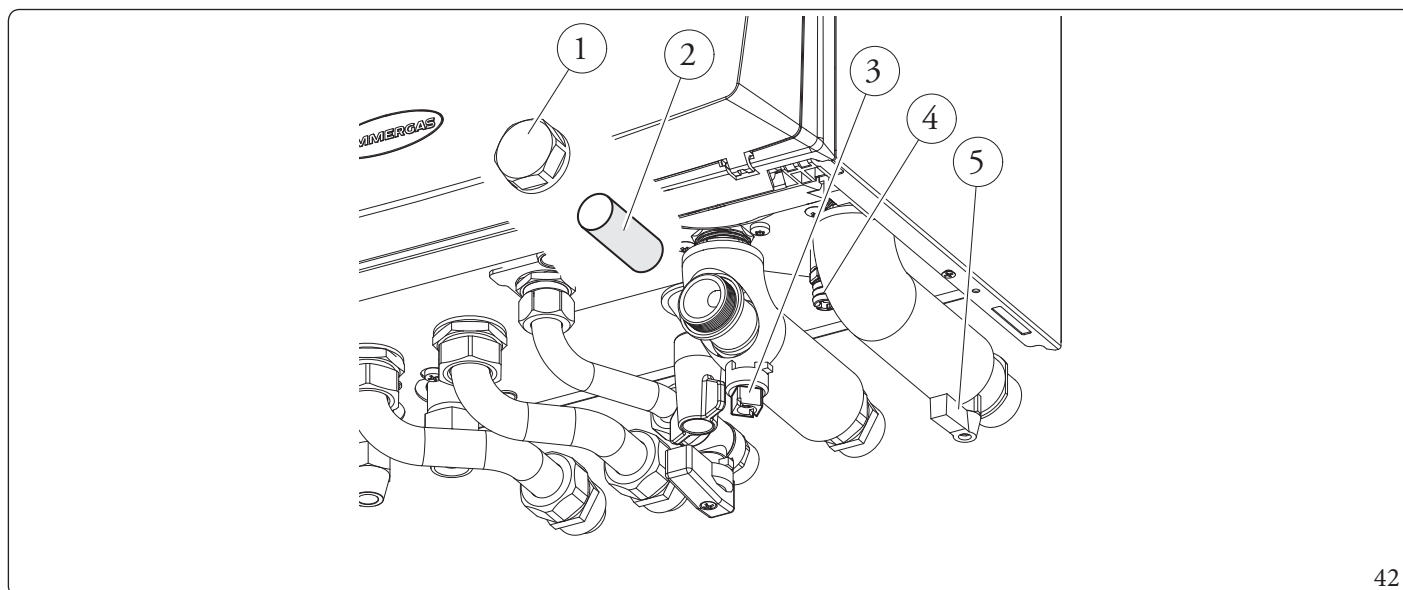
CODICI ERRORE	SEGMENTI
E101	

3.7 FILTRO IMPIANTO

L'Unità Interna è dotata di un filtro presente sul raccordo di ritorno impianto per preservare il buon funzionamento del sistema. Periodicamente e in caso di necessità è possibile effettuare la pulizia del filtro come descritto di seguito (Fig. 42).

Chiudere con una chiave N. 12 il rubinetto (3) e manualmente il rubinetto (5), svuotare il contenuto di acqua presente nell'Unità Interna mediante il rubinetto di svuotamento (4).

Aprire il tappo (1) ed effettuare la pulizia del filtro (2).



3.8 EVENTUALI INCONVENIENTI E LORO CAUSE



Gli interventi di manutenzione devono essere effettuati da una impresa abilitata (ad esempio il Centro Assistenza Tecnica Autorizzato).

Rumori dovuti a presenza di aria all'interno dell'impianto.

Verificare l'apertura del cappuccio dell'apposita valvola di sfogo aria (Fig. 22).

Verificare che la pressione dell'impianto e della precarica del vaso d'espansione sia entro i limiti prestabiliti.

Il valore della precarica del vaso d'espansione deve essere di 1,0 bar, il valore della pressione dell'impianto deve essere compreso tra 1 e 1,2 bar.

LED circolatore di colore rosso

Per questa anomalia ci possono essere tre possibili cause:

- **Bassa tensione di alimentazione.** Dopo 1-2 secondi circa che la tensione scende sotto i 145Vac circa il LED passa da verde a rosso e si ferma il circolatore. Attendere che salga la tensione di alimentazione sopra i 155Vac circa: riparte il circolatore e il LED torna di colore verde con un ritardo di circa un secondo (Nota: naturalmente la portata diminuisce al diminuire della tensione di alimentazione).
- **Rotore bloccato.** Alimentando la pompa con rotore bloccato, dopo circa 4 secondi il LED passa da colore verde a colore rosso. Agire con cautela sulla vite al centro della testata per sbloccare manualmente l'albero motore; sbloccando il rotore si ha subito circolazione, e il LED passa da rosso a verde dopo circa 10 secondi.
- **Errore elettrico.** Guasto circolatore, cablaggio o scheda elettronica. Verificare i componenti indicati.

3.9 MENÙ PARAMETRI E INFORMAZIONI

Il sistema è predisposto per un eventuale programmazione di alcuni parametri di funzionamento. Modificando questi parametri come descritto di seguito sarà possibile adattare il sistema secondo le proprie specifiche esigenze.

Per accedere alla fase di programmazione occorre premere il pulsante "MENU" (2) fino alla comparsa del menù "Password", inserire la relativa password modificando i valori numerici mediante i pulsanti "regolazione riscaldamento" (5) e confermare mediante il pulsante "OK" (1).

Una volta entrati in programmazione è possibile scorrere i parametri presenti all'interno del menù "Sistema".

Con il pulsante "regolazione riscaldamento" si seleziona il parametro e ne modifico il valore.

Per memorizzare la variazione dei parametri premere il pulsante "OK".

Si esce dalla modalità di programmazione aspettando 1 minuto o premendo il pulsanti "ESC" (3).

Id Parametro	Parametro	Descrizione	Range	Default	Valore personalizzato
A 03	Velocità minima	Definisce la velocità minima di funzionamento del circolatore impianto	0 ÷ 100 %	55	
A 04	Velocità fissa massima	Definisce la velocità massima di funzionamento del circolatore impianto	45 ÷ 100 %	100	
A05	Modalità circolatore	0 = Fissa (Vedi Parag. "Pompa di circolazione")	0 - 25 °C	0	
		5 ÷ 25 K = ΔT costante (Vedi Parag. "Pompa di circolazione")			
A 11*	Modello Unità Esterna	Stabilisce il modello di Unità Esterna abbinata all'Unità Interna. In caso di impostazione OFF vengo attivati solamente i generatori integrativi.	OFF - 4 - 6 - 9	9	
A 12	Sfiato impianto	Abilita la funzione di sfiato automatico. Tale funzione si attiva alla prima alimentazione dell'apparecchio.	OFF - ON	ON	
A 13	Numero zone	Definisce il numero di zone presenti nell'impianto termico	1 - 3	1	
A 14	Max temperatura zona 2	Definisce la massima temperatura accettabile dalla zona 2	20 ÷ 80 °C	45	
A 15	Max temperatura zona 3	Definisce la massima temperatura accettabile dalla zona 3	20 ÷ 80 °C	45	
A 16	Sensore umidità zona 1	Definisce il tipo di controllo sull'umidità nella zona 1	SE = Sensore temp. Umidità	ST	
			ST = Umido- stato		
			RP = Pannello remoto		
A 17	Sensore umidità zona 2	Definisce il tipo di controllo sull'umidità nella zona 2	SE = Sensore temp. Umidità	ST	
			ST = Umido- stato		
			RP = Pannello remoto		



* Il parametro A11=OFF, può essere utilizzato in maniera temporanea e solamente da un tecnico abilitato; il mancato rispetto di quanto appena prescritto, comporta la decadenza della garanzia.

Id Parametro	Parametro	Descrizione	Range	Default	Valore personalizzato
A 20	Taglia resistenza elettrica impianto	Definisce la taglia di potenza della resistenza elettrica impianto installata	10 ÷ 160 (decimi di kW)	30	
A 21	Indirizzo di comunicazione per BMS	Definisce il protocollo di comunicazione tra Unità Interna e Unità Esterna	1 ÷ 247	11	
A 22	Impostazione comunicazione BMS	OFF = Protocollo di comunicazione BMS su 485; da utilizzarsi in caso di collegamento a dispositivi Immergas opzionali. 485 = Non utilizzare	OFF - 485	OFF	
A 23	Sensore umidità zona 3	Definisce il tipo di controllo sull'umidità nella zona 3	SE = Sensore temp. Umidità	ST	
			ST = Umido- stato		
			RP = Pannello remoto		
A 24	Max temperatura zona 1	Definisce la massima temperatura accettabile dalla zona 1	20 ÷ 80 °C	55	
A 25	Abilitazione punto di rugiada	In presenza di un dispositivo remoto, abilita il calcolo del punto di rugiada	OFF - ON	ON	
A 27	Sonda mandata zona 1	Permette l'abilitazione della sonda di mandata zona 1	OAT = Utilizzo sonda esterna sull'Unità Interna	OAT	
			ZN1 = Utilizzo sonda di mandata zona 1		
A 30	Abilitazione Dominus	Permette l'abilitazione del dispositivo remoto Dominus	OFF - ON	OFF	
A 31	Termostato ambiente zona 1	Definisce il controllo della temperatura nella zona 1	RT = Termostato ambiente	RT	
			RP = Pannello remoto		
			RPT = Pannello remoto con Termostato		

INSTALLATORE

UTENTE

MANUTENTORE

DATI TECNICI

Id Parametro	Parametro	Descrizione	Range	Default	Valore personalizzato
A 32	Termostato ambiente zona 2	Definisce il controllo della temperatura nella zona 2	RT = Termostato ambiente	RT	
			RP = Pannello remoto		
			RPT = Pannello remoto con Termostato		
A 33	Termostato ambiente zona 3	Definisce il controllo della temperatura nella zona 3	RT = Termostato ambiente	RT	
			RP = Pannello remoto		
			RPT = Pannello remoto con Termostato		
A 35	Modulazione sonda ambiente	In presenza del Pannello Remoto di Zona, configurato in RP, abilita la modulazione con sonda ambiente	OFF - ON	ON	
A 39	Contatto Caldo / Freddo	Abilita la funzione Caldo / Freddo mediante un contatto pulito	OFF - ON	OFF	
A 41	Abilitazione riscaldamento / raffreddamento zona 1	Permette di determinare il funzionamenti di riscaldamento, raffreddamento o entrambi, della zona 1	HT/CL/H - C	H - C	
A 42	Abilitazione riscaldamento / raffreddamento zona 2	Permette di determinare il funzionamenti di riscaldamento, raffreddamento o entrambi, della zona 2	HT/CL/H - C	H - C	
A 43	Abilitazione riscaldamento / raffreddamento zona 3	Permette di determinare il funzionamenti di riscaldamento, raffreddamento o entrambi, della zona 3	HT/CL/H - C	H - C	
A 51	Setpoint mandata deumidificatore zona 1	Setpoint utilizzato dalla macchina in caso di richiesta di deumidifica sulla zona 1 senza richieste di raffreddamento presenti	15 ÷ 25 °C	20	
A 52	Setpoint mandata deumidificatore zona 2	Setpoint utilizzato dalla macchina in caso di richiesta di deumidifica sulla zona 2 senza richieste di raffreddamento presenti	15 ÷ 25 °C	20	
A 53	Setpoint mandata deumidificatore zona 3	Setpoint utilizzato dalla macchina in caso di richiesta di deumidifica sulla zona 3 senza richieste di raffreddamento presenti	15 ÷ 25 °C	20	
A 99	Reset parametri di fabbrica	Permette di ripristinare i parametri di fabbrica	OFF - ON	OFF	

Id Parametro	Parametro	Descrizione	Range	Default	Valore personalizzato
P03	Relè 1 (optional)	Vedere paragrafo 1.23.	0 ÷ 4	0	
P04	Relè 2 (optional)	Vedere paragrafo 1.23.	0 ÷ 4	0	
P05	Relè 3 (optional)	Vedere paragrafo 1.23.	0 ÷ 4	0	
P07	Correzione sonda esterna	Nel caso in cui la lettura della sonda esterna non sia precisa è possibile correggerla per compensare eventuali fattori ambientali.	-9 ÷ 9 K	0	
P11	Offset setpoint sanitario gen.	Il setpoint di mandata in sanitario del generatore viene calcolato aggiungendo P11 al setpoint sanitario	2 ÷ 30 °C	10	
P12	Offset intervento Resist. elettrica in sanitario	Chiamare Centro Assistenza Tecnica Autorizzato	5 ÷ 50 °C	10	
P13	T max antilegionella	Tempo massimo per eseguire la funzione di antilegionella	1 ÷ 24 ore	3	
P14	T max sanitario	Tempo massimo per eseguire la funzione di sanitario	1 ÷ 24 ore	5	
P15	Abilitazione funzione antilegionella	Abilita l'esecuzione della funzione antilegionella	OFF - ON	OFF	
P16	Orario di inizio dell'antilegionella	Permette di impostare l'orario di inizio della funzione di antilegionella	0 - 23	2	
P17	Giorno attivazione antilegionella	Permette di impostare il giorno della settimana in cui si desidera far attivare la funzione di antilegionella. È possibile scegliere di attivare la funzione tutti i giorni continuamente.	Mo-Tu-We-Th- Fr-Sa-Su	Mo	
P21	Tempo di attivazione	Correzione setpoint temperatura - Tempo di attivazione	0 ÷ 120 minuti	20	
P22	Tempo di incremento	Correzione setpoint temperatura - Tempo di incremento	0 ÷ 20 minuti	5	
P23	Correzione setpoint Risc	Permette di correggere il setpoint di richiesta in modalità riscaldamento in presenza di dispersioni o di circuiti di disaccoppiamento impianto	0 ÷ 10 °C	0	
P24	Correzione setpoint Raffr	Permette di correggere il setpoint di richiesta in modalità raffrescamento in presenza di dispersioni o di circuiti di disaccoppiamento impianto	0 ÷ 10 °C	0	

INSTALLATORE

UTENTE

MANUTENTORE

DATI TECNICI

Id Parametro	Parametro	Descrizione	Range	Default	Valore personalizzato
T02	Termostato sanitario	Stabilisce la modalità di accensione e spegnimento dell'apparecchio in fase sanitario. L'attivazione si verifica quando l'acqua contenuta nel bollitore scende del valore impostato rispetto al set sanitario, si disattiva quando la temperatura supera il valore del set sanitario.	0 ÷ 20°C	4	
T05	Temporizzazioni accensioni	L'Unità Interna è dotata di un temporizzatore elettronico che gestisce le riaccensioni del compressore dell'Unità Esterna.	0 - 10 minuti	3	
T07	Ritardo richiesta da TA	Il sistema è impostato per accendersi subito dopo una richiesta di climatizzazione ambiente. Nel caso di impianti particolari (es. impianti a zone con valvole motorizzate ecc.) potrebbe essere necessario ritardare l'accensione.	0 - 240 secondi (step 10sec)	0	
T08	Illuminazione display	Stabilisce la modalità di illuminazione del display. AU: il display si illumina durante l'utilizzo e si abbassa dopo 15 secondi di inattività, in caso di anomalia il display funziona in modalità lampeggiante. OFF: l'illuminazione del display è sempre spenta. ON: l'illuminazione del display è sempre accesa.	AU - OFF - ON	AU	
T09	Visualizzazione display	Stabilisce cosa visualizza l'indicatore 14 (Fig. 14). Modalità "Estate": ON: circolatore attivo visualizza la temperatura di mandata, circolatore spento l'indicatore è spento OFF: l'indicatore è sempre spento Modalità "Inverno" e "raffrescamento": ON: circolatore attivo visualizza la temperatura di mandata, circolatore spento visualizza il valore impostato sul selettore riscaldamento. OFF: visualizza sempre il valore impostato sul selettore riscaldamento	ON - OFF	ON	
T21	Scalda massetto - giorni alla temperatura minima	Definisce il tempo di permanenza alla temperatura minima di funzionamento durante la funzione attiva	0 ÷ 7 giorni	3	
T22	Scalda massetto - gradiente salita	Definisce il gradiente di salita della temperatura	0 ÷ 30°C / giorno	30	
T23	Scalda massetto - giorni alla temperatura massima	Definisce il tempo di permanenza alla temperatura massima di funzionamento durante la funzione attiva	0 ÷ 14 giorni	4	
T24	Scalda massetto - gradiente discesa	Definisce il gradiente di discesa della temperatura	0 ÷ 30°C / giorno	30	

Menù termoregolazione.

Id Parametro	Parametro	Descrizione	Range	Default	Valore personalizzato
R01	Sonda esterna	Definisce se e quale sonda esterna viene utilizzata per la gestione dell'impianto. OFF = nessuna sonda esterna utilizzata OU = sonda esterna presente sull'Unità Esterna IU = sonda esterna optional collegata all'Unità Interna	OFF - OU - IU	OU	
R02	Temperatura esterna per mandata max risc. zona 1	Stabilisce la temperatura esterna a cui avere la massima temperatura di mandata della zona 1.	-15 ÷ 25°C	-5	
R03	Temperatura esterna per mandata min risc. zona 1	Stabilisce la temperatura esterna a cui avere la minima temperatura di mandata della zona 1.	-15 ÷ 25°C	25	
R04	Massimo riscaldamento zona 1	Definisce la massima temperatura di mandata in fase riscaldamento ambiente della zona 1	20 ÷ 65	45	
R05	Minimo riscaldamento zona 1	Definisce la minima temperatura di mandata in fase riscaldamento ambiente della zona 1	20 ÷ 65	25	
R06	Temperatura esterna per mandata max risc. zona miscelata zona 2	Stabilisce la temperatura esterna a cui avere la massima temperatura di mandata della zona 2	-15 ÷ 25°C	-5	
R07	Temperatura esterna per mandata min risc. zona miscelata zona 2	Stabilisce la temperatura esterna a cui avere la minima temperatura di mandata della zona 2	-15 ÷ 25°C	25	
R08	Massimo riscaldamento zona miscelata zona 2	Definisce la massima temperatura di mandata in fase riscaldamento ambiente della zona 2	20 ÷ 65	40	
R09	Minimo riscaldamento miscelata zona 2	Definisce la minima temperatura di mandata in fase riscaldamento ambiente della zona 2	20 ÷ 65	25	
R10	Temperatura esterna per mandata minima raffrescamento zona 1	Stabilisce la massima temperatura esterna a cui avere la minima temperatura di mandata in fase raffrescamento della zona 1	20 ÷ 40	35	

INSTALLATORE

UTENTE

MANUTENTORE

DATI TECNICI

Id Parametro	Parametro	Descrizione	Range	Default	Valore personalizzato
R11	Temperatura esterna per mandata massima raffrescamento zona 1	Stabilisce la minima temperatura esterna a cui avere la massima temperatura di mandata in fase raffrescamento della zona 1	20 ÷ 40	25	
R12	Minimo raffrescamento zona 1	Definisce la minima temperatura di mandata in fase raffrescamento ambiente della zona 1	5 ÷ 20	7	
R13	Massimo raffrescamento zona 1	Definisce la massima temperatura di mandata in fase raffrescamento ambiente della zona 1	5 ÷ 25	12	
R14	Temperatura esterna per mandata min zona 2 raffrescamento zona miscelata	Stabilisce la temperatura esterna a cui avere la minima temperatura di mandata della zona 2	20 ÷ 40	35	
R15	Temperatura esterna per mandata max raffrescamento zona miscelata zona 2	Stabilisce la temperatura esterna a cui avere la massima temperatura di mandata della zona 2	20 ÷ 40	25	
R16	Minimo raffrescamento zona miscelata zona 2	Definisce la minima temperatura di mandata in fase raffrescamento ambiente della zona 2	5 ÷ 20	18	
R17	Massimo raffrescamento zona miscelata zona 2	Definisce la massima temperatura di mandata in fase raffrescamento ambiente della zona 2	5 ÷ 25	20	
R21	Temperatura esterna per mandata max risc. zona 3	Stabilisce la temperatura esterna a cui avere la massima temperatura di mandata della zona 3	-15 ÷ 25°C	-5	
R22	Temperatura esterna per mandata min risc. zona 3	Stabilisce la temperatura esterna a cui avere la massima temperatura di mandata della zona 3	-15 ÷ 25°C	25	
R23	Massimo riscaldamento zona 3	Stabilisce la temperatura esterna a cui avere la massima temperatura di mandata della zona 3	20 ÷ 65	40	
R24	Minimo riscaldamento zona 3	Stabilisce la temperatura esterna a cui avere la massima temperatura di mandata della zona 3	20 ÷ 65	25	

Id Parametro	Parametro	Descrizione	Range	Default	Valore personalizzato
R25	Temperatura esterna per mandata min zona 3 raffrescamento zona bassa temperatura	Stabilisce la temperatura esterna a cui avere la massima temperatura di mandata della zona 3	20 ÷ 40	35	
R26	Temperatura esterna per mandata max raffrescamento zona bassa temperatura zona 3	Stabilisce la temperatura esterna a cui avere la massima temperatura di mandata della zona 3	20 ÷ 40	25	
R27	Minimo raffrescamento zona bassa temperatura zona 3	Stabilisce la temperatura esterna a cui avere la massima temperatura di mandata della zona 3	5 ÷ 20	18	
R28	Massimo raffrescamento zona bassa temperatura zona 3	Stabilisce la temperatura esterna a cui avere la massima temperatura di mandata della zona 3	5 ÷ 25	20	

INSTALLATORE

UTENTE

MANUTENTORE

DATI TECNICI

Menù integrazione.

Id Parametro	Parametro	Descrizione	Range	Default	Valore personalizzato
I01	Abilitazione integrazione sanitario	Permette di abilitare il funzionamento di una fonte energetica alternativa (AL) per l'integrazione del riscaldamento dell'acqua calda sanitaria	OFF - AL	OFF	
I02	Abilitazione integrazione impianto	Tramite questa funzione è possibile abilitare il funzionamento di una fonte energetica alternativa (AL) o contemporanea (CO) per l'integrazione del riscaldamento dell'impianto termico.	OFF - AL - CO	OFF	
I03	Tempo max attesa sanitario	Stabilisce il tempo massimo prima di attivare l'integrazione sanitario.	1 - 255 minuti	240	
I04	Tempo max attesa riscaldamento	Stabilisce il tempo massimo prima di attivare l'integrazione riscaldamento.	20 - 240 minuti	120	
I07	Banda attivazione	Stabilisce una fascia di temperatura nell'intorno della temperatura calcolata per determinare quale generatore attivare	0 ÷ 10 °C	4	
I08	Contemporaneità sanitario	Abilita la contemporaneità del funzionamento in modalità sanitario e climatizzazione ambiente	OFF - ON	OFF	
I09	Temperatura di attivazione sanitario	Stabilisce la temperatura esterna al di sotto della quale viene abilitata l'integrazione sanitaria	-25 ÷ 35°C	-20	
I10	Temperatura di attivazione impianto	Stabilisce la temperatura esterna al di sotto della quale viene abilitata l'integrazione impianto	-25 ÷ 35°C	-20	
I11	Ore funzionamento unità esterna	Visualizza le ore di funzionamento svolte dall'unità esterna	-	-	
I12	Ore funzionamento resistenza integrazione riscaldamento	Visualizza le ore di funzionamento della resistenza integrazione riscaldamento (optional)	-	-	
I13	Ore funzionamento resistenza integrazione sanitario	Visualizza le ore di funzionamento della resistenza integrazione sanitario (optional)	-	-	
I14	Posizione della resistenza elettrica	Stabilisce la posizione di installazione della resistenza elettrica impianto	Int - Ext	Int	
I15	Temperatura di attivazione della funzione preriscaldamento	In caso di integrazione impianto abilitata, è la temperatura al di sotto della quale si attiva la funzione preriscaldamento	14 ÷ 25°C	15	

Menù manutenzione.

Entrando in questo menù l'apparecchio si porta in stato stand-by, selezionando ogni singolo parametro è possibile attivare una funzione specifica per ogni carico.

Id Parametro	Parametro	Descrizione	Range	Default	Valore personalizzato
M02	Velocità circolatore impianto	Stabilisce la velocità del circolatore impianto	0 - 100%	0	
M03	Tre vie sanitario	Effettua lo spostamento del motore tre vie da impianto a sanitario	DHW-CH-MD	DHW	
M04	Tre vie raffrescamento	Effettua lo spostamento del motore tre vie del circuito raffrescamento	OFF - ON	OFF	
M08	Circolatore esterno zona 1	Aziona il funzionamento del circolatore esterno della zona 1	OFF - ON	OFF	
M09	Circolatore esterno zona 2	Aziona il funzionamento del circolatore esterno della zona 2	OFF - ON	OFF	
M10	Miscelatrice zona 2	Stabilisce il posizionamento della valvola miscelatrice della zona 2	OFF - OPEN - CLOSE	OFF	
M11	Resistenza elettrica sanitario	Aziona il funzionamento della resistenza elettrica integrazione sanitario	OFF - ON	OFF	
M12	Resistenza elettrica riscaldamento	Aziona il funzionamento della resistenza elettrica integrazione riscaldamento ambiente	OFF - ON	OFF	
M13	Deumidificatore zona 1	Aziona il funzionamento del deumidificatore sulla zona 1	OFF - ON	OFF	
M14	Deumidificatore zona 2	Aziona il funzionamento del deumidificatore sulla zona 2	OFF - ON	OFF	
M15	Relè 1	Aziona il funzionamento del relè 1 della scheda 3 relè	OFF - ON	OFF	
M16	Relè 2	Aziona il funzionamento del relè 2 della scheda 3 relè	OFF - ON	OFF	
M17	Relè 3	Aziona il funzionamento del relè 3 della scheda 3 relè	OFF - ON	OFF	
M18	Circolatore esterno zona 3	Aziona il funzionamento del circolatore esterno della zona 3.	OFF - ON	OFF	
M19	Deumidificatore zona 3	Aziona il funzionamento del circolatore esterno della zona 3.	OFF - ON	OFF	
M20	Miscelatrice zona 3	Aziona il funzionamento del circolatore esterno della zona 3.	OFF - OPEN - CLOSE	OFF	
M40	Portata del circolatore	Stabilisce la portata del circolatore impianto	0 - 9999	-	

INSTALLATORE

UTENTE

MANUTENTORE

DATI TECNICI

3.10 IMPOSTAZIONE PARAMETRI PRIMA ACCENSIONE

Durante la prima attivazione dell'apparecchio è necessario personalizzare i seguenti parametri, che riguardano il funzionamento del generatore, il tipo di Unità Esterna ed il tipo di impianto collegato all'apparecchio.

Potenza pompa di calore

Impostare il parametro A11 in funzione del tipo di Unità Esterna collegata.

Velocità circolatore

Impostare il parametro A05 per definire la modalità di funzionamento del circolatore.

Impostare i parametri A03 e A04 per definire la velocità massima e minima del circolatore.

E' necessario adeguare la velocità del circolatore, in funzione della potenza dell'apparecchio, per migliorare l'efficienza di funzionamento della macchina.

Si suggerisce di impostare i valori indicati nel Parag. 1.21 - 1.22.

Numero di zone

Impostare il parametro A13 in funzione del numero di zone presenti nel sistema che sono controllate direttamente della macchina.

3.11 ANTILEGIONELLA (SE ABBINATA AD UNITÀ BOLLITORE)

L'Unità Interna è dotata di una funzione per effettuare uno shock termico sul bollitore.

Questa funzione porta la temperatura del generatore al massimo consentito con resistenza integrativa sanitaria abilitata.

La funzione, poiché non attiva di serie, si abilita tramite il parametro "P 15".

L'attivazione della funzione avviene all'ora impostata su parametro "P 16", nel giorno della settimana impostato su Parametro "P 17"; è possibile attivare la funzione tutti i giorni, impostando "P 17"="ALL".

La durata massima consentita della funzione è di "P 13" ore; nel caso non venga completata la funzione nel tempo massimo consentito, verrà segnalato allarme.



Impostare data e ora correnti dal pannello comandi modificando i parametri da U21 a U26 nel menu Utente (Parag. 2.7).



La funzione è attivabile solo con resistenza sanitario integrativa presente ed eventualmente, deve essere installata una valvola termostatica all'uscita dell'acqua calda sanitaria per evitare scottature.



Per togliere un eventuale errore E250, è necessario riabilitare l'integrazione sanitaria ed eventualmente, disabilitare la funzione antilegionella se non necessaria.

3.12 RICIRCOLO SANITARIO

L'apparecchio è predisposto per la gestione di un eventuale pompa esterna per il ricircolo sanitario, (optional). La funzione ricircolo sanitario garantisce un maggior comfort nell'erogazione dell'acqua calda sanitaria nei circuiti molto articolati o con elevato contenuto di acqua; l'impiego del ricircolo sanitario permette inoltre di risparmiare acqua e limitare lo spreco energetico.

Per consentire l'attivazione della funzione ricircolo sanitario, occorre definire l'ora di inizio e fine attivazione della pompa con i parametri "U32" e "U33".

L'attivazione del ricircolo sanitario richiede inoltre la selezione della relativa funzione nei parametri P 03, P 04 e P 05.

Per i dettagli ed esempi, vedere capitolo 3.6 (Schema elettrico pratico collegamento scheda relè funzione ricircolo acqua calda sanitaria).

3.13 FASE IMPIANTO ATTIVA E ALLARME GENERICO

L'apparecchio è predisposto per la gestione di un eventuale pompa esterna, l'alimentazione della pompa avviene in concomitanza alla fase di richiesta sull'impianto.

L'apparecchio è predisposto per la gestione di eventuali allarmi generici.

Tutti i relè sono configurabili anche come allarme generico. La segnalazione "allarme generico" è abilitata qualora si presenti una qualsiasi delle anomalie previste, vedere paragrafo "2.6".

Per i dettagli ed esempi, vedere capitolo 3.6 (Schema elettrico con fase impianto attiva e allarme generico).

3.14 PUFFER IN PRERISCALDO

L'apparecchio è predisposto per la gestione di un eventuale puffer pre-riscaldato.

Durante una richiesta di riscaldamento, nel caso in cui la sonda riscaldamento rilevi una temperatura superiore alla richiesta fatta, viene attivato il circolatore impianto mentre il generatore rimane spento.

In presenza di un accumulo inerziale riscaldato da altre fonti di calore, è possibile evitare che, in seguito ad una richiesta in riscaldamento, l'apparecchio possa attivare i generatori, utilizzando l'acqua calda proveniente dal puffer.

L'attivazione della funzione avviene impostando uno dei relè della scheda relè al valore 4 (vedere P 03, P 04, P 05).

La funzione puffer prevede la presenza della sonda puffer (Rif. B13 Fig. 9).

Per i dettagli ed esempi, vedere capitolo 3.6 (Schema elettrico con modalità puffer attiva).

3.15 ANTIBLOCCO POMPA

L'Unità Interna è dotata di una funzione che fa partire la pompa almeno 1 volta ogni 24 ore per la durata di 30 secondi al fine di ridurre il rischio di blocco pompa per prolungata inattività.

3.16 ANTIBLOCCO TRE VIE

L'Unità Interna è dotata di una funzione che dopo 24 ore dall'ultimo funzionamento del gruppo tre vie motorizzato lo attiva facendo un ciclo completo al fine di ridurre il rischio di blocco tre vie per prolungata inattività.

3.17 CORREZIONE SETPOINT IMPIANTO

In presenza di disconnessioni idrauliche sull'impianto che separano l'apparecchio dalle zone è possibile attivare una funzione che consente di servire le richieste, correggendo il setpoint dell'apparecchio.

Le correzioni possono avvenire sia per la sola fase di riscaldamento o quella di raffrescamento.

L'attivazione avviene impostando i parametri P 23 o P 24 ad un valore $> 0^{\circ}\text{C}$.

In seguito ad una richiesta, la correzione inizia dopo un tempo pari a P 21 e prosegue di un 1°C ogni P 22 minuti, fino a raggiungere la massima correzione impostata con i parametri P 23 o P 24.

Per il collegamento delle sonde B3-1 B3-2 e B3-3 fare riferimento allo schema elettrico (Fig. 9).

Per abilitare la correzione setpoint sulla zona 1 è necessario impostare il parametro A27=ZN1.

3.18 INTEGRAZIONE CON RESISTENZA ELETTRICA IMPIANTO

Per avere a disposizione una fonte alternativa di energia da utilizzare in fase riscaldamento è possibile aggiungere una resistenza elettrica impianto (optional).

L'abilitazione della resistenza elettrica viene effettuata mediante il parametro I02 (impostando $I02 = AL/CO$).

Modificando il parametro I04 si decide il tempo trascorso il quale si ha l'attivazione della resistenza elettrica in contemporanea alla pompa di calore in caso di mancato raggiungimento del setpoint di mandata impostato.



In caso di modo integrazione alternativo, il tempo di attesa non ha influenza sull'algoritmo di funzionamento.

In normale funzionamento quando la temperatura esterna è inferiore al parametro I10:

- con modalità alternativa ($I02 = AL$), si ha l'attivazione della sola resistenza;
- con modalità contemporanea ($I02 = CO$) si ha l'attivazione contemporanea della resistenza e della pompa di calore dopo il tempo di attesa riscaldamento.

La resistenza elettrica impianto può essere installata internamente o esternamente all'apparecchio, utilizzando il parametro I14 per la scelta ($I14 = Ext/Int$).

Per il collegamento elettrico della resistenza elettrica esterna vedere lo schema elettrico di riferimento (Fig. 8).

Per il collegamento elettrico della resistenza elettrica interna vedere lo schema elettrico di riferimento (Fig. 31).



L'eventuale resistenza elettrica esterna, va installata solo sulla mandata dell'Unità Interna.



E' necessario impostare la potenza della resistenza elettrica mediante il parametro A20, inserendo il valore di potenza installata in kW moltiplicato per un fattore 10, es. resistenza da 3kW impostare $A20 = 30$.

3.19 TERMOSTATO DI SICUREZZA ZONA 1

In caso di utilizzo della sonda di zona 1, configurabile impostando il parametro $A27 = ZN1$, viene abilitato un controllo sulla temperatura che impedisce la distribuzione di acqua sopra una certa temperatura.

A24 per la zona 1

3.20 TERMOSTATO DI SICUREZZA ZONA 2/3

In caso di installazione della zona 2 o della zona 3, viene abilitato un controllo sulla temperatura di mandata di zona che impedisce la distribuzione di acqua sopra una certa temperatura.

E' possibile modificare questi limiti tramite i parametri

A14 per la zona 2

A15 per la zona 3

3.21 MODALITÀ CONCOMITANZA

In caso di contestuale richiesta sanitario e impianto, è possibile far sì che il sistema si occupi contemporaneamente di entrambi i servizi utilizzando i generatori disponibili.

Per fare ciò è necessario impostare il parametro I08 = ON

Condizione necessaria per l'attivazione della modalità concomitanza, è avere abilitata l'integrazione sanitaria (verificare che il parametro I01 = AL).

3.22 DISABILITAZIONE UNITÀ ESTERNA

Con ingresso attivo (contatto "S41" Fig. 8) viene inibito il funzionamento dell'unità esterna.

Le richieste possono essere soddisfatte da eventuali resistenze elettriche opportunamente collegate e configurate.

3.23 GESTIONE VALVOLE DEVIATRICI (ESTATE / INVERNO)

L'elettronica dell'apparecchio dispone di un'uscita 230 V per la gestione delle valvole deviatrici estate / inverno.

L'uscita in tensione è attiva quando l'apparecchio si trova in modalità Climatizzazione.

3.24 FOTOVOLTAICO

Nel caso in cui il contatto fotovoltaico (contatto "S39" Fig. 8) sia chiuso, viene riscaldato l'eventuale accumulo sanitario alla temperatura massima (Fig. 19) tramite funzionamento in pompa di calore in assenza di richieste impianto.

3.25 SFIATO AUTOMATICO

In caso di impianti di riscaldamento nuovi e in modo particolare per impianti a pavimento è molto importante che la disareazione venga effettuata correttamente.

La funzione consiste nell'attivazione ciclica del circolatore e della valvola 3 vie.

La funzione viene attivata in due modi diversi:

- Ad ogni nuova alimentazione del generatore termico;
- Utilizzando il parametro "U50".

Nel primo caso la funzione ha una durata di 8 minuti ed è possibile interromperla mediante la pressione del pulsante "Reset" (3); nel secondo caso ha una durata di 18 ore ed è possibile interromperla semplicemente accendendo il generatore termico.

L'attivazione della funzione viene segnalata dal conto alla rovescia visualizzato sull'indicatore (14).

3.26 PRERISCALDO

In caso di richiesta riscaldamento, se la temperatura dell'acqua è minore del valore impostato sul parametro I15, viene forzato il funzionamento della resistenza elettrica di integrazione fino al raggiungimento del valore di temperatura di mandata pari a I15+5°C.

La funzione resta attiva per un tempo massimo di 2 ore.

In caso di necessità, è possibile eludere la funzione disabilitando la resistenza elettrica impianto.

3.27 SCALDAMASSETTO

L'Unità Interna è dotata di una funzione per effettuare lo shock termico su impianti a pannelli radianti di nuova realizzazione come richiesto dalla norma vigente.



La funzione di serie ha una durata complessiva di 7 giorni, 3 giorni alla temperatura inferiore impostata e 4 giorni alla temperatura superiore selezionata (Fig. 44).



Per poter attivare la funzione non deve essere collegato nessun controllo remoto, mentre in caso di impianto suddiviso in zone deve essere debitamente collegato sia elettricamente che idraulicamente.

Le pompe di zona attive sono quelle con richiesta presente, eseguita tramite ingresso termostato ambiente.

La funzione si attiva dall'Unità Interna in stand-by premendo e mantenendo premuto per più di 5 secondi i pulsanti "Reset" e "Mode" (Fig. 43).

La funzione di serie ha una durata complessiva di 7 giorni, 3 giorni alla temperatura inferiore impostata e 4 giorni alla temperatura superiore selezionata (Fig. 44).

E' possibile modificare la durata cambiando il valore dei parametri "T22", "T24".

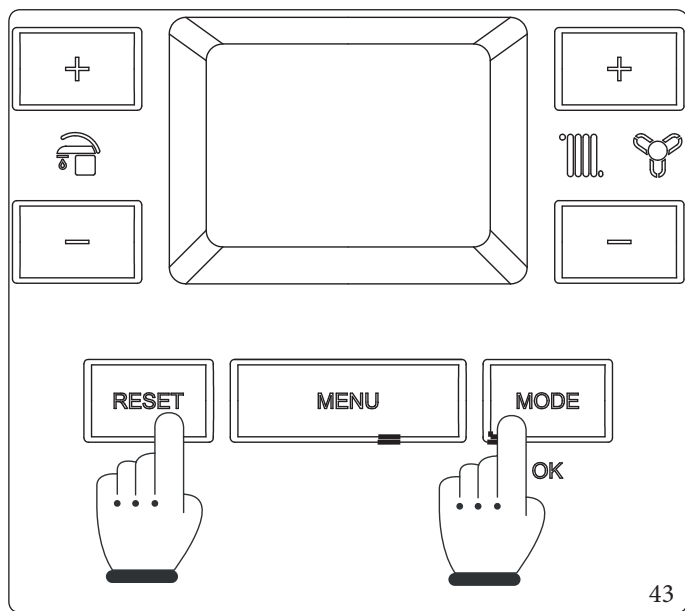
Attivata la funzione compaiono in sequenza il set inferiore (range 20 ÷ 45 °C default = 25 °C) e set superiore (range 25 ÷ 55 °C default = 45 °C).

La temperatura viene selezionata mediante i pulsanti "+" e "-" del lato impianto ( ) confermata mediante la pressione del pulsante "Mode".

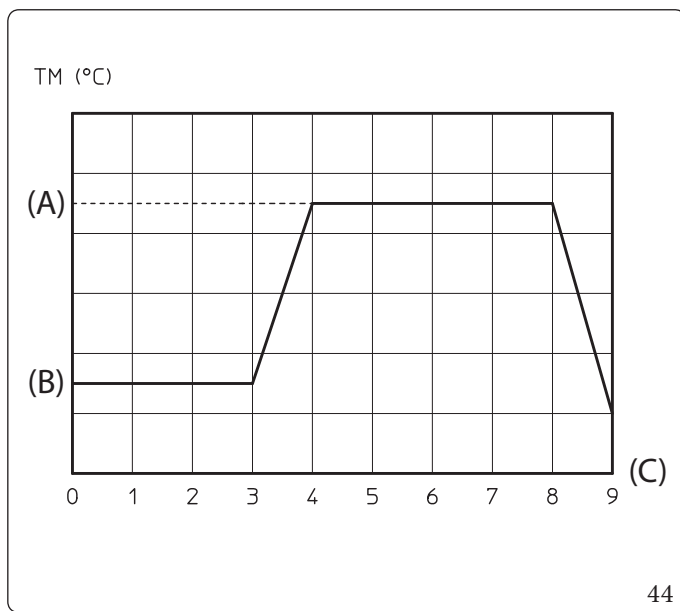
A questo punto sul display compare il conto alla rovescia in giorni alternato alla temperatura di mandata corrente oltre ai normali simboli di funzionamento dell'Unità Interna.

In caso di anomalia la funzione viene sospesa e riprenderà al ripristino delle normali condizioni di funzionamento al punto in cui era stata interrotta.

Allo scadere del tempo l'Unità Interna torna automaticamente in "Stand-by", è possibile inoltre interrompere la funzione premendo il pulsante "Mode".



43



44

Legenda (Fig. 44):

- (A) - Set superiore
- (B) - Set inferiore
- (C) - Giorni
- TM - Temperatura di mandata

3.28 DEUMIDIFICA

La deumidifica può essere effettuata in funzione di tre tipologie diverse di dispositivi:

- 1) Umidostato;
- 2) Sensore di umidità;
- 3) Pannello remoto di zona.

Nel primo caso, la temperatura di regolazione in raffrescamento corrisponde a:

- In caso di richiesta deumidifica: massimo setpoint impostato per la zona in richiesta;
- In caso di richiesta deumidifica e richiesta raffrescamento: setpoint impostato per la zona in richiesta.

Nel secondo e terzo caso, la temperatura di regolazione in raffrescamento corrisponde a:

- In caso di richiesta deumidifica: massimo setpoint impostato per la zona in richiesta;
- In caso di richiesta deumidifica e richiesta raffrescamento: setpoint impostato per la zona in richiesta, ma limitato inferiormente dalla temperatura di rugiada calcolata.



Il calcolo della temperatura di rugiada viene effettuato solamente per regolazioni superiori o uguali a 15°C.

3.29 TESTMODE UNITÀ ESTERNA

In caso di utilizzo del funzionamento di prova o Test mode (vedere libretto istruzioni dell'Unità Esterna) è necessario impostare l'Unità Interna in una modalità di funzionamento diversa da "Stand-by"

Prima di attivare la funzione Test mode attendere almeno 3 minuti dall'impostazione della modalità di funzionamento.

Durante la prova verrà segnalato allarme E183, che significa "Test mode" in corso.

3.30 PUMP DOWN UNITÀ ESTERNA

In caso di utilizzo della funzione pump down (vedere libretto istruzioni dell'Unità Esterna) è necessario impostare l'Unità Interna nello stato "Stand-by".

E' possibile attivare la funzione solo se l'apparecchio non è in allarme.

3.31 MODALITÀ NOTTURNA

Questa funzione è attivabile impostando l'orologio interno all'apparecchio (parametri U 21 e U 22).

L'attivazione della funzione consente di ridurre la frequenza del compressore durante il funzionamento dell'Unità Esterna nella fascia oraria impostata nei parametri U 12 e U 13.

Assicurarsi che siano presenti le fonti energetiche integrative necessarie a soddisfare le eventuali richieste che si possono presentare nel periodo di funzione attiva (es. resistenze integrative).

3.32 SELETTORE RISCALDAMENTO/RAFFRESCAMENTO

La funzione selettore riscaldamento/raffrescamento utilizza il contatto S44 in abbinamento al Termostato ambiente di zona 1 per effettuare richieste di riscaldamento/raffrescamento alla macchina mediante l'utilizzo di contatti puliti.

E' possibile selezionare il tipo di richiesta, riscaldamento o raffrescamento, dal selettore esterno S44, vedere Schema allacciamento elettrico morsettiera orizzontale (Parag. 1.10);

Per utilizzare questo comando, è necessario abilitare la funzione in oggetto tramite il parametro A 39=ON.

Per effettuare la richiesta è necessario posizionare il selettore S44 come indicato nella tabella che segue:

Selettore S44	Modalità
Chiuso	Riscaldamento
Aperto	Raffrescamento

Al termine chiudere il contatto del Termostato ambiente zona 1.

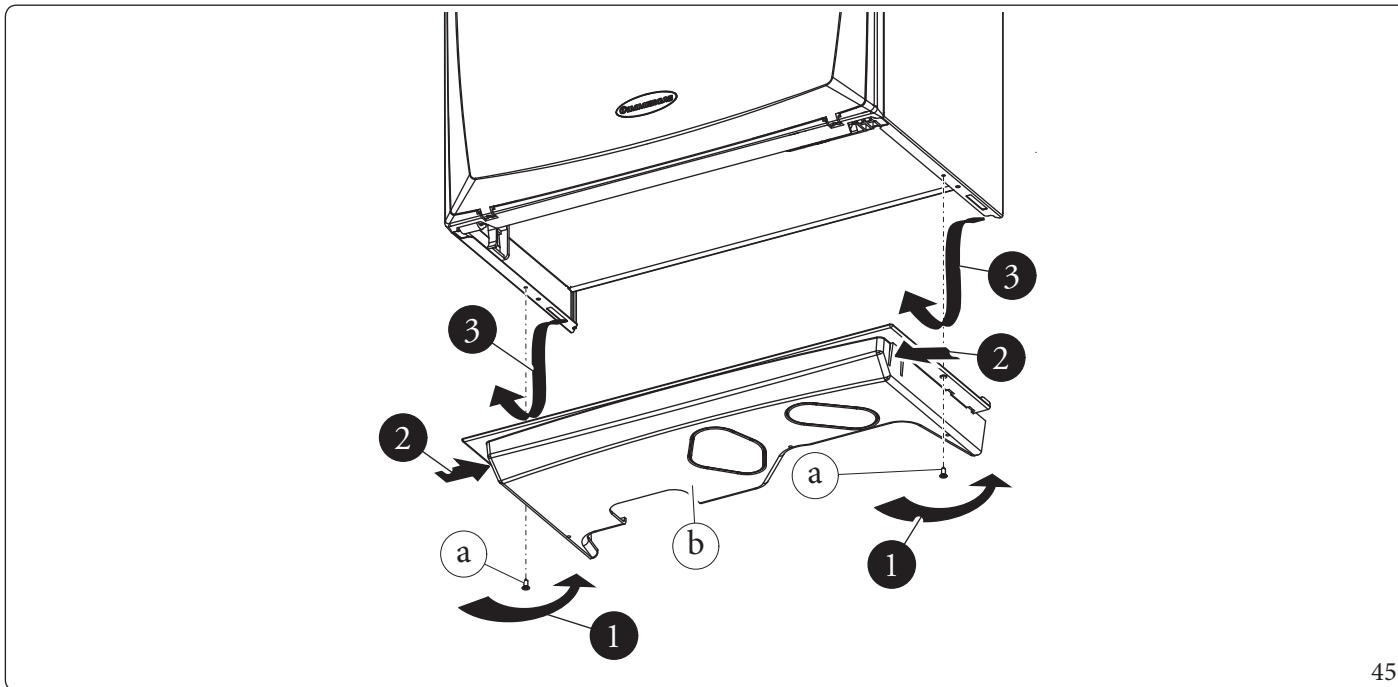
L'abilitazione della funzione impedisce l'uso di dispositivi remoti, a parte il termostato ambiente della zona 1; anche le richieste da altre zone, 2 o 3, sono automaticamente inibite.

3.33 SMONTAGGIO DEL MANTELLO

Per una facile manutenzione dell'Unità Interna è possibile smontare completamente il mantello seguendo queste semplici istruzioni:

Griglia inferiore (Fig. 45)

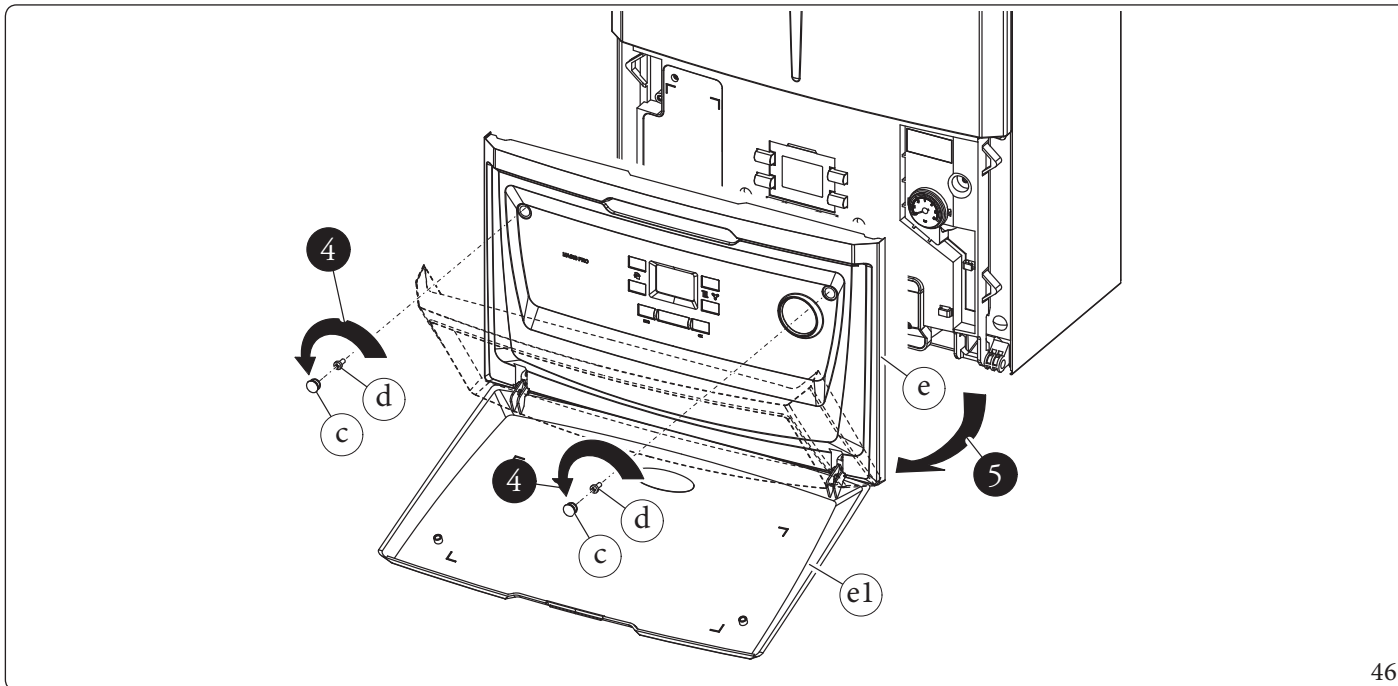
- Svitare le due viti (a).
- Premere in ganci verso l'interno che bloccano la griglia inferiore (b).
- Sfilare la griglia (b).



45

Frontalino (Fig. 46)

- Aprire il portello di protezione (e1) tirandolo verso se stessi.
- Estrarre i tappi di copertura (c) e svitare le viti (d).
- Tirare verso se stessi il frontalino (e) e sganciarlo dalla sede inferiore.



46

INSTALLATORE

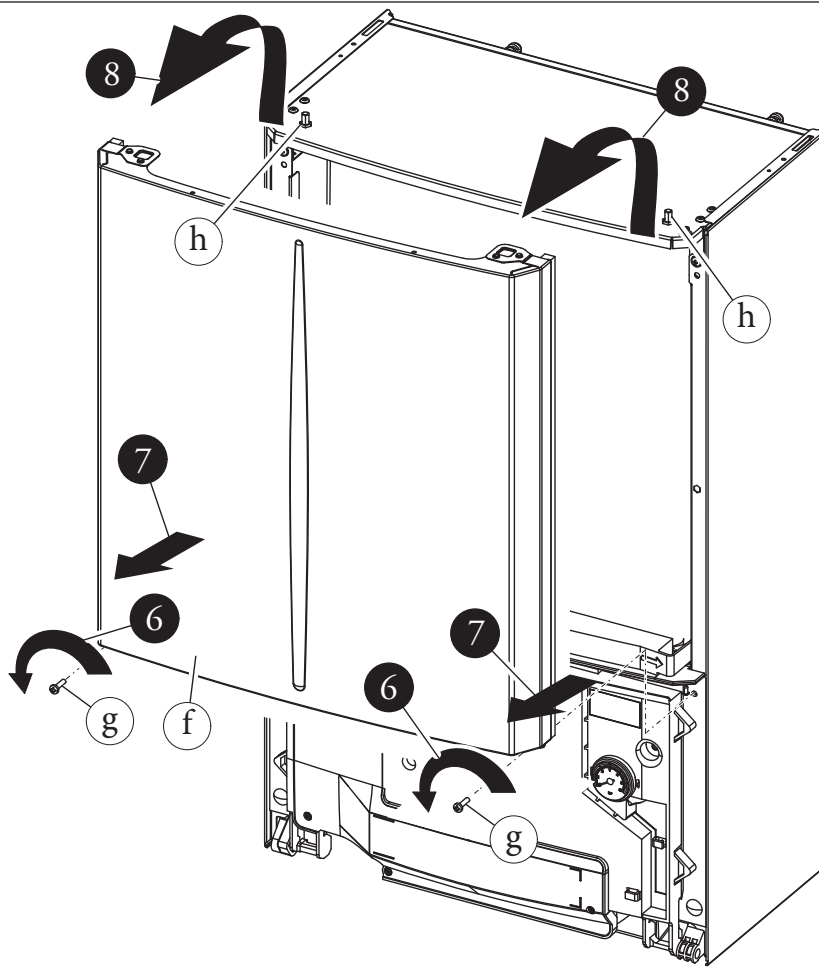
UTENTE

MANUTENTORE

DATI TECNICI

Facciata (Fig. 47)

- Svitare le due viti (g).
- Tirare leggermente verso se stessi la facciata (f).
- Sganciare la facciata (f) dai perni (h) tirandola verso se stessi e nel contempo spingere verso l'alto.

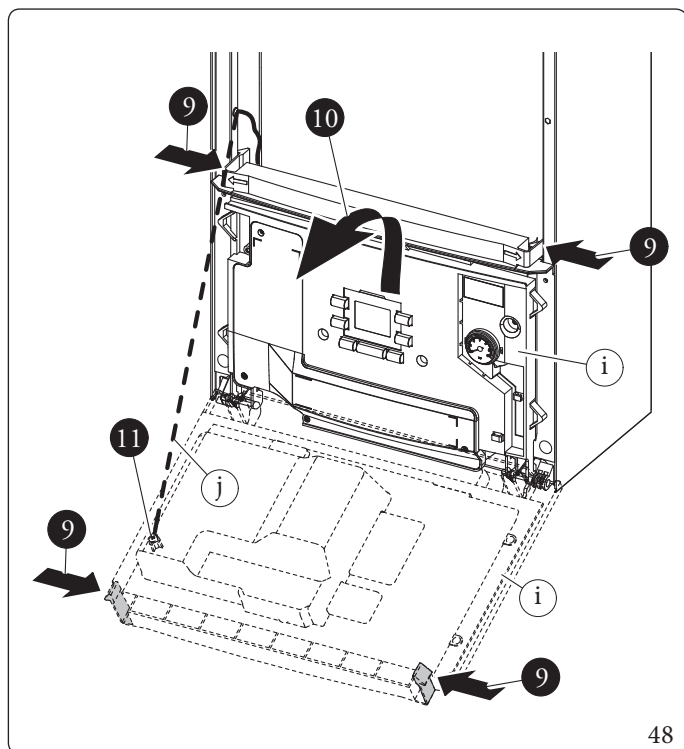


Cruscotto (Fig. 48)

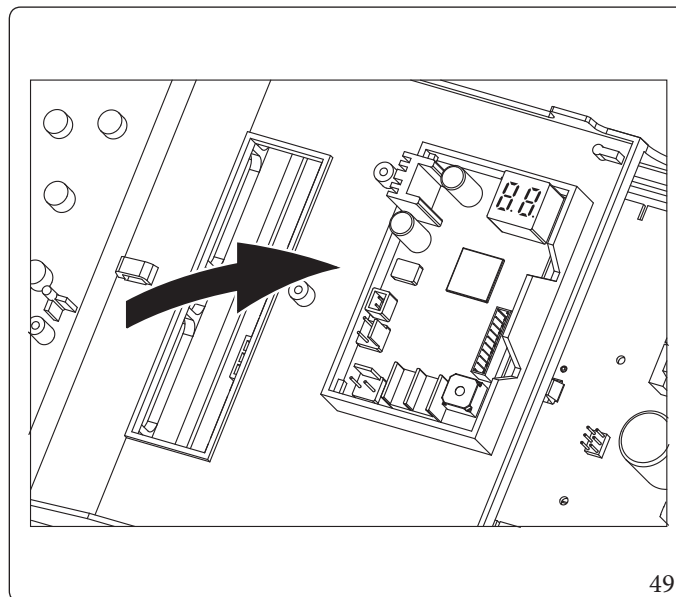
- Premere i ganci presenti sul fianco del cruscotto (i).
- Far basculare il cruscotto (i) verso se stessi.

Il cruscotto (i) può basculare fino alla completa estensione della corda (j) di supporto.

- Nel caso in cui sia necessario smontare il fianco sinistro sganciare la corda (j) di supporto al cruscotto e procedere come descritto di seguito.

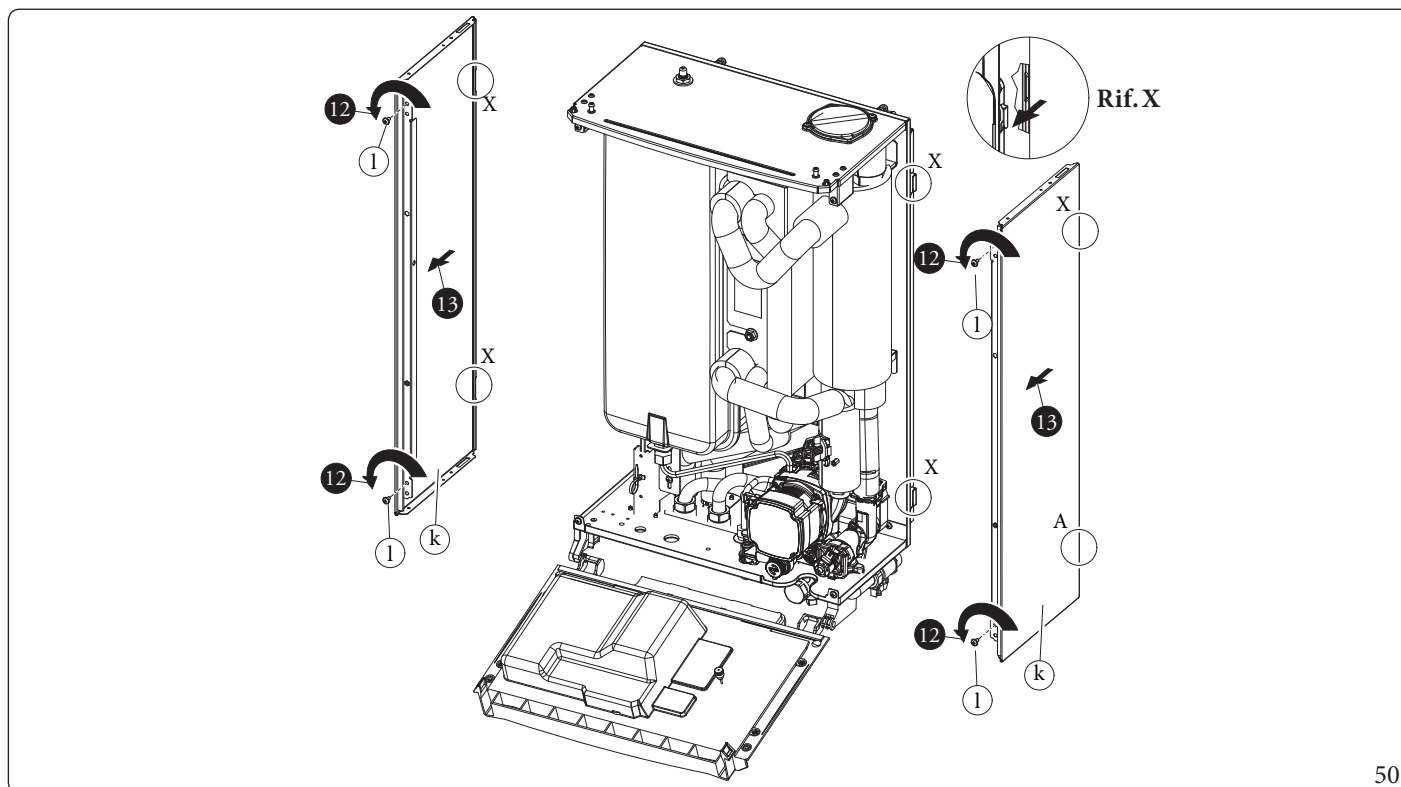


SCHEDA INTERFACCIA



Fianchilaterali (Fig. 50)

- Svitare le viti (l) fissaggio fianchi (k).
- Smontare i fianchi estraendoli dalla sede posteriore (Rif. X).



INSTALLATORE

UTENTE

MANUTENTORE

DATI TECNICI

STD.010765/001

4 DATI TECNICI

4.1 TABELLA DATI TECNICI

I dati di seguito riportati sono riferiti all'abbinamento tra Unità Interna e Unità Esterna.

		MAGISPRO4V2	MAGISPRO6V2	MAGISPRO9V2
Dati nominali per applicazioni a bassa temperatura (A7/W35)*				
Potenza nominale riscaldamento	kW	4,40	6,00	9,00
Assorbimento	kW	0,85	1,22	1,87
COP	kW/kW	5,20	4,92	4,81
Dati nominali per applicazioni a bassa temperatura (A35/W18)*				
Potenza nominale raffrescamento	kW	5,00	6,50	8,70
Assorbimento	kW	1,09	1,47	2,11
EER	kW/kW	4,59	4,42	4,12
Dati nominali per applicazioni a temperatura intermedia (A7/W45)**				
Potenza nominale riscaldamento	kW	4,20	5,40	8,60
Assorbimento	kW	1,09	1,51	2,33
COP	kW/kW	3,85	3,58	3,69
Dati nominali per applicazioni a temperatura intermedia (A35/W7)**				
Potenza nominale raffrescamento	kW	3,60	4,70	6,50
Assorbimento	kW	1,11	1,44	1,95
EER	kW/kW	3,24	3,26	3,33
Dati nominali per applicazioni a temperatura media (A7/W55)***				
Potenza nominale riscaldamento	kW	3,90	4,80	8,00
Assorbimento	kW	1,32	1,81	2,73
COP	kW/kW	2,95	2,65	2,93

* Condizioni in modalità riscaldamento: acqua dello scambiatore di calore entra/rimane alla temperatura di 30 °C/35 °C, temperatura aria esterna 7 °C db/6 °C wb. Prestazioni in conformità con EN 14511.

Condizioni in modalità raffreddamento: acqua dello scambiatore di calore entra/rimane alla temperatura di 23 °C/18 °C, temperatura aria esterna 35 °C. Prestazioni in conformità con EN 14511.

** Condizioni in modalità riscaldamento: acqua dello scambiatore di calore entra/rimane alla temperatura di 40 °C/45 °C, temperatura aria esterna 7 °C db/6 °C wb.

Condizioni in modalità raffreddamento: acqua dello scambiatore di calore entra/rimane alla temperatura di 12 °C/7 °C, temperatura aria esterna 35 °C. Prestazioni in conformità con EN 14511.

*** Condizioni in modalità riscaldamento: entra/rimane alla temperatura di 47 °C/55 °C, temperatura aria esterna 7 °C db/6 °C wb. Prestazioni in conformità con EN 14511.

Dati Unità Interna

		MAGIS PRO 4 V2	MAGIS PRO 6 V2	MAGIS PRO 9 V2
Dimensioni (Larghezza x Altezza x Profondità)	mm	440x760x250		
Temperatura max. d'esercizio circuito riscaldamento	°C	70		
Temperatura regolabile riscaldamento (campo max di lavoro)	°C	20-65		
Temperatura regolabile in raffrescamento (campo max di lavoro)	°C	5-25		
Temperatura regolabile acqua calda sanitaria	°C	10-55		
Temperatura regolabile acqua calda sanitaria con resistenza integrazione sanitario (optional)	°C	10-65		
Contenuto di acqua	l	4,0		
Volume vaso d'espansione	l	12		
Pre carica vaso d'espansione	bar	1		
Pressione max. d'esercizio circuito idraulico	bar	3		
Prevalenza disponibile con portata 1000l/h	kPa (m.c.a.)	51,1(5,2)		
Allacciamento elettrico	V/Hz	230Vac, 50Hz		
Assorbimento senza carichi aggiuntivi	W	70		
Assorbimento resistenza integrativa impianto (optional)	kW	-		
Massima corrente relè per circolatori di zona (carico induttivo)	A	1		
Valore EEI	-	≤0,23 - Part. 3		
Protezione impianto elettrico apparecchio	-	IPX4D		
Range temperatura ambiente di funzionamento	°C	-5 ÷ +40		
Range temperatura ambiente di funzionamento con kit antigelo (optional)	°C	-15 ÷ +40		
Peso gruppo idronico vuoto	kg	35,8		
Peso gruppo idronico pieno	kg	39,8		

Unità Esterna - Range temperatura ambiente di funzionamento.

		MAGIS PRO 4 V2	MAGIS PRO 6 V2	MAGIS PRO 9 V2
Temperatura ambiente in raffrescamento	°C	10-46		
Temperatura ambiente in riscaldamento	°C	-25..35		
Temperatura ambiente acqua calda sanitaria	°C	-25..35		
Temperatura ambiente acqua calda sanitaria con resistenza integrazione sanitario (optional)	°C	-25..46		



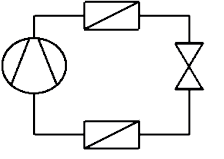
INSTALLATORE

UTENTE

MANUTENTORE

DATI TECNICI


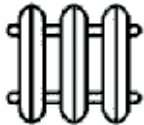
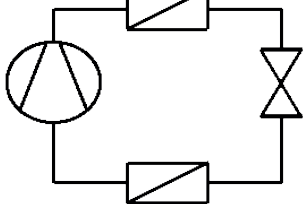
4.2 TARGA DATI

Md.	Cod.Md.	Sr N°	CHK
T.A.			
 	MPa Max.		GWP PS HI PS LO

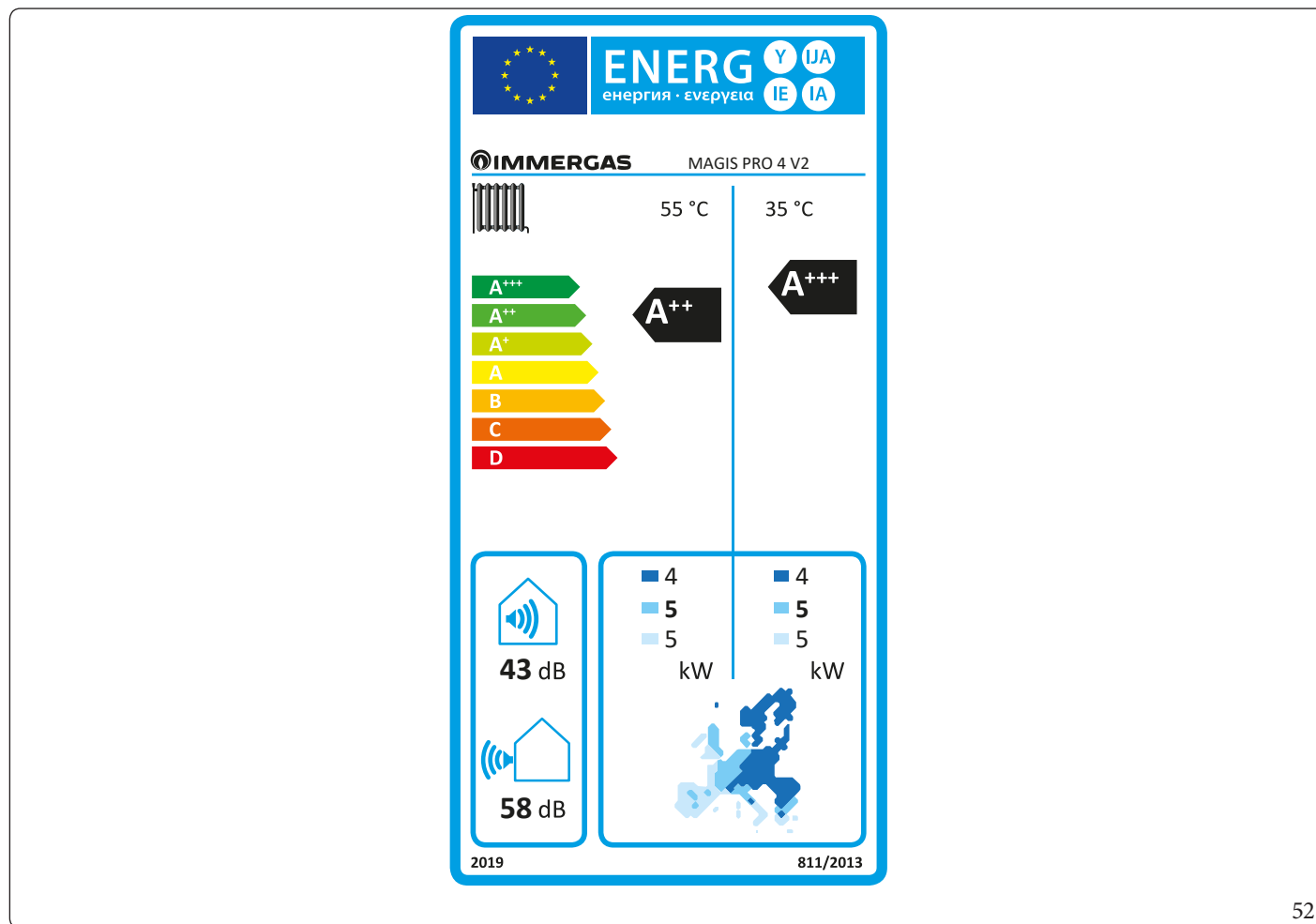
51



I dati tecnici sono riportati sulla targa dati nell'apparecchio.

	ITA
Md.	Modello
Cod. Md.	Codice modello
SrN°	Matricola
CHK	Check (controllo)
T.A.	Temperatura minima e massima dell'ambiente di installazione
 	Temperature raggiungibili rispettivamente per Raffrescamento e Riscaldamento (Temperatura minima e massima di impianto)
MPa Max.	Pressione massima circuito acqua
	Rappresentazione circuito Pompa di calore
GWP	Potenziale di riscaldamento globale del gas refrigerante rispetto a quello dell'anidride carbonica
PSHI	Pressione massima di funzionamento del gas refrigerante
PSLO	Pressione minima di funzionamento del gas refrigerante

4.3 SCHEDA DI PRODOTTO MAGIS PRO 4 V2 (IN CONFORMITÀ AL REGOLAMENTO 811/2013)



52

Per una corretta installazione dell'apparecchio fare riferimento al capitolo 1 del presente libretto (rivolto all'installatore) e alla normativa di installazione vigente.

Per una corretta manutenzione fare riferimento al capitolo 3 del presente libretto (rivolto al manutentore) ed attenersi alle periodicità e modalità indicate.

Bassa temperatura (30/35)

Parametro	Valore	Zone + fredde	Zone medie	Zone + calde
Consumo annuale di energia per la funzione riscaldamento (Q_{HE})	kWh\anno	2770	2253	1134
Rendimento stagionale di riscaldamento ambiente (η_s)	η_s %	138	180	233
Potenza termica nominale	kW	4,00	5,00	5,00

Media temperatura (47/55)

Parametro	Valore	Zone + fredde	Zone medie	Zone + calde
Consumo annuale di energia per la funzione riscaldamento (Q_{HE})	kWh\anno	3992	3178	1753
Rendimento stagionale di riscaldamento ambiente (η_s)	η_s %	96	127	149
Potenza termica nominale	kW	4,00	5,00	5,00

INSTALLATORE

UTENTE

MANUTENTORE

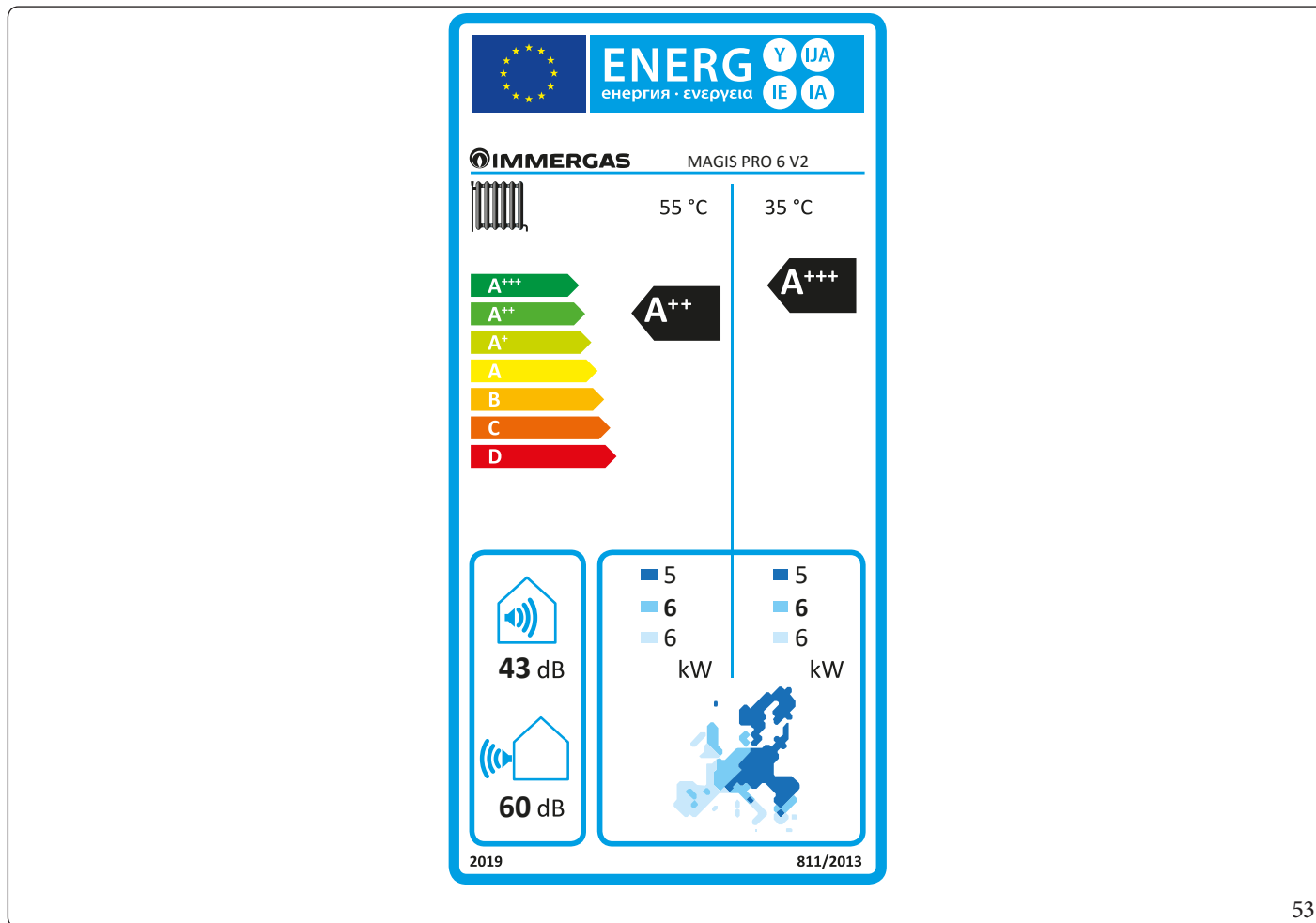
DATI TECNICI

Tabella media temperatura (47/55) zone medie

Modello		MAGIS PRO 4 V2					
Pompa di calore aria acqua	si	Pompa di calore a bassa temperatura				no	
Pompa di calore acqua\acqua	no	Con apparecchio di riscaldamento supplementare				no	
Pompa di calore salamoia\acqua	no	Apparecchio di riscaldamento misto a pompa di calore:				no	
I parametri sono dichiarati per l'applicazione a temperatura media, tranne che per le pompe di calore a bassa temperatura. Per le pompe di calore a bassa temperatura, i parametri sono dichiarati per l'applicazione a bassa temperatura							
I parametri sono dichiarati per condizioni climatiche medie							
Elemento	Simbolo	Valore	Unità	Elemento	Simbolo	Valore	Unità
Potenza termica nominale	<i>P_{nomi-nale}</i>	5,00	kW	Efficienza energetica stagionale del riscaldamento d'ambiente	η_s	127	%
Capacità di riscaldamento dichiarata a carico parziale, con temperatura interna pari a 20°C e temperatura esterna T _j				Coefficiente di prestazione dichiarato, con temperatura interna pari a 20°C e temperatura esterna T _j			
T _j = - 7 °C	P _{dh}	4,4	kW	T _j = - 7 °C	COP _d	2,10	-
T _j = + 2 °C	P _{dh}	2,7	kW	T _j = + 2 °C	COP _d	3,10	-
T _j = + 7 °C	P _{dh}	1,7	kW	T _j = + 7 °C	COP _d	4,46	-
T _j = + 12 °C	P _{dh}	1,9	kW	T _j = + 12 °C	COP _d	5,72	-
T _j = temperatura bivalente	P _{dh}	4,4	kW	T _j = temperatura bivalente	COP _d	2,10	-
T _j = temperatura limite di esercizio	P _{dh}	4,2	kW	T _j = temperatura limite di esercizio	COP _d	1,51	-
per le pompe di calore aria\acqua: T _j = - 15 °C (se TOL < - 20 °C)	P _{dh}	0,0	kW	per le pompe di calore aria\acqua: T _j = - 15 °C (se TOL < - 20 °C)	COP _d	0	-
Temperatura bivalente	T _{biv}	-7	°C	per le pompe di calore aria\acqua: Temperatura limite di esercizio	TOL	-10	°C
Ciclicità degli intervalli di capacità per il riscaldamento	P _{psych}	0,0	kW	Efficienza della ciclicità degli intervalli	COP _d	0	-
Coefficiente di degradazione	C _{dh}	0,9	-	Temperatura limite di esercizio per il riscaldamento dell'acqua	WTOL	0	°C
Consumo energetico in modi diversi dal modo attivo				Apparecchio di riscaldamento supplementare			
Modo spento	P _{OFF}	0,022	kW	Potenza termica nominale	P _{sup}	2,00	kW
Modo termostato spento	P _{TO}	0,022	kW	Tipo di alimentazione energetica	elettrico		
Modo stand-by	P _{SB}	0,022	kW				
Modo riscaldamento del carter	P _{CK}	0,000	kW				
Altri elementi							
Controllo della capacità	VARIABLE			Per le pompe di calore aria\acqua: portata d'aria nominale, all'esterno	-	2400	m ³ /h
Livello della potenza sonora, all'interno\all'esterno	L _{WA}	58	dB	Per le pompe di calore acqua o salamoia\acqua: flusso nominale di salamoia o acqua, scambiatore di calore all'esterno	-	-	m ³ /h
Consumo energetico annuo	Q _{HE}	3178	kWh o GJ				
Per gli apparecchi di riscaldamento misti a pompa di calore							
Profilo di carico dichiarato	-			Efficienza energetica di riscaldamento dell'acqua	η_{wh}	-	%
Consumo quotidiano di energia elettrica	Q _{elec}	-	kWh	Consumo quotidiano di combustibile	Q _{fuel}	-	kWh
Consumo annuo di energia	AEC	-	kWh	Consumo annuo di combustibile	AFC	-	GJ
Recapiti	Immergas S.p.A. via Cisa Ligure n.95						

INSTALLATORE
UTENTE
MANUTENTORE
DATI TECNICI

4.4 SCHEDA DI PRODOTTO MAGIS PRO 6 V2 (IN CONFORMITÀ AL REGOLAMENTO 811/2013)



53

Per una corretta installazione dell'apparecchio fare riferimento al capitolo 1 del presente libretto (rivolto all'installatore) e alla normativa di installazione vigente.

Per una corretta manutenzione fare riferimento al capitolo 3 del presente libretto (rivolto al manutentore) ed attenersi alle periodicità e modalità indicate.

Bassa temperatura (30/35)

Parametro	Valore	Zone + fredde	Zone medie	Zone + calde
Consumo annuale di energia per la funzione riscaldamento (Q_{HE})	kWh\anno	3305	2705	1264
Rendimento stagionale di riscaldamento ambiente (η_s)	η_s %	140	180	234
Potenza termica nominale	kW	5,00	6,00	6,00

Media temperatura (47/55)

Parametro	Valore	Zone + fredde	Zone medie	Zone + calde
Consumo annuale di energia per la funzione riscaldamento (Q_{HE})	kWh\anno	4951	3745	1953
Rendimento stagionale di riscaldamento ambiente (η_s)	η_s %	93	129	150
Potenza termica nominale	kW	5,00	6,00	6,00

INSTALLATORE

UTENTE

MANUTENTORE

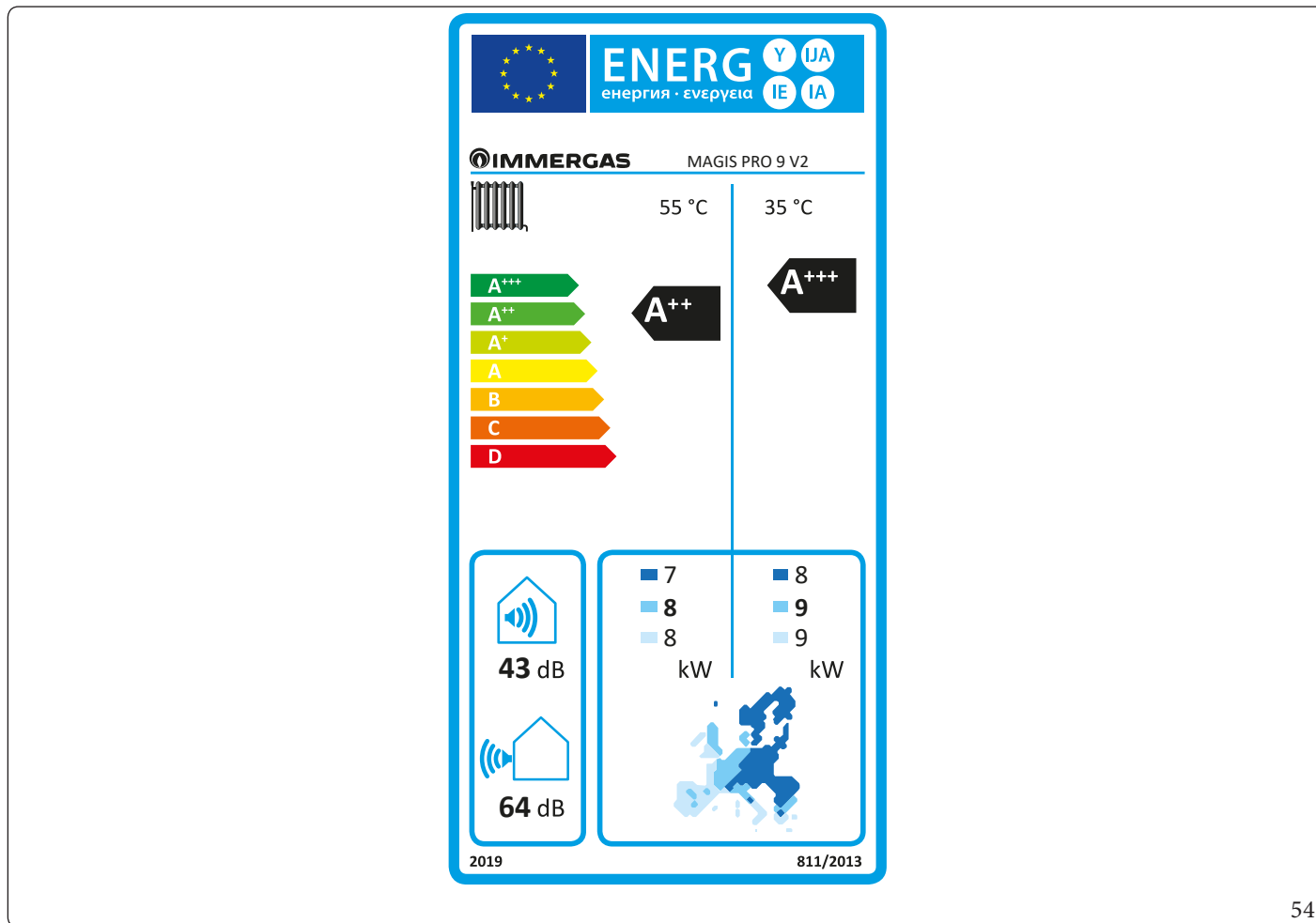
DATI TECNICI

Tabella media temperatura (47/55) zone medie

Modello		MAGIS PRO 6 V2					
Pompa di calore aria acqua	si	Pompa di calore a bassa temperatura				no	
Pompa di calore acqua\acqua	no	Con apparecchio di riscaldamento supplementare				no	
Pompa di calore salamoia\acqua	no	Apparecchio di riscaldamento misto a pompa di calore:				no	
I parametri sono dichiarati per l'applicazione a temperatura media, tranne che per le pompe di calore a bassa temperatura. Per le pompe di calore a bassa temperatura, i parametri sono dichiarati per l'applicazione a bassa temperatura							
I parametri sono dichiarati per condizioni climatiche medie							
Elemento	Simbolo	Valore	Unità	Elemento	Simbolo	Valore	Unità
Potenza termica nominale	<i>P_{nomi-nale}</i>	6,00	kW	Efficienza energetica stagionale del riscaldamento d'ambiente	η_s	129	%
Capacità di riscaldamento dichiarata a carico parziale, con temperatura interna pari a 20°C e temperatura esterna T _j				Coefficiente di prestazione dichiarato, con temperatura interna pari a 20°C e temperatura esterna T _j			
T _j = - 7 °C	P _{dh}	5,3	kW	T _j = - 7 °C	COP _d	2,00	-
T _j = + 2 °C	P _{dh}	3,2	kW	T _j = + 2 °C	COP _d	3,23	-
T _j = + 7 °C	P _{dh}	2,1	kW	T _j = + 7 °C	COP _d	4,47	-
T _j = + 12 °C	P _{dh}	1,9	kW	T _j = + 12 °C	COP _d	5,82	-
T _j = temperatura bivalente	P _{dh}	5,3	kW	T _j = temperatura bivalente	COP _d	2,00	-
T _j = temperatura limite di esercizio	P _{dh}	5,0	kW	T _j = temperatura limite di esercizio	COP _d	1,80	-
per le pompe di calore aria\acqua: T _j = - 15 °C (se TOL < - 20 °C)	P _{dh}	0,0	kW	per le pompe di calore aria\acqua: T _j = - 15 °C (se TOL < - 20 °C)	COP _d	0	-
Temperatura bivalente	T _{biv}	-7	°C	per le pompe di calore aria\acqua: Temperatura limite di esercizio	TOL	-10	°C
Ciclicità degli intervalli di capacità per il riscaldamento	P _{cyh}	0,0	kW	Efficienza della ciclicità degli intervalli	COP _d	0	-
Coefficiente di degradazione	C _{dh}	0,9	-	Temperatura limite di esercizio per il riscaldamento dell'acqua	WTOL	0	°C
Consumo energetico in modi diversi dal modo attivo				Apparecchio di riscaldamento supplementare			
Modo spento	P _{OFF}	0,022	kW	Potenza termica nominale	P _{sup}	2,00	kW
Modo termostato spento	P _{TO}	0,022	kW	Tipo di alimentazione energetica	elettrico		
Modo stand-by	P _{SB}	0,022	kW				
Modo riscaldamento del carter	P _{CK}	0,000	kW				
Altri elementi							
Controllo della capacità	VARIABLE			Per le pompe di calore aria\acqua: portata d'aria nominale, all'esterno	-	2580	m ³ /h
Livello della potenza sonora, all'interno\all'esterno	L _{WA}	60	dB	Per le pompe di calore acqua o salamoia\acqua: flusso nominale di salamoia o acqua, scambiatore di calore all'esterno	-	-	m ³ /h
Consumo energetico annuo	Q _{HE}	3745	kWh o GJ				
Per gli apparecchi di riscaldamento misti a pompa di calore							
Profilo di carico dichiarato	-			Efficienza energetica di riscaldamento dell'acqua	η_{wh}	-	%
Consumo quotidiano di energia elettrica	Q _{elec}	-	kWh	Consumo quotidiano di combustibile	Q _{fuel}	-	kWh
Consumo annuo di energia	AEC	-	kWh	Consumo annuo di combustibile	AFC	-	GJ
Recapiti	Immergas S.p.A. via Cisa Ligure n.95						

INSTALLATORE
UTENTE
MANUTENTORE
DATI TECNICI

4.5 SCHEDA DI PRODOTTO MAGIS PRO 9 V2 (IN CONFORMITÀ AL REGOLAMENTO 811/2013)



54

Per una corretta installazione dell'apparecchio fare riferimento al capitolo 1 del presente libretto (rivolto all'installatore) e alla normativa di installazione vigente.

Per una corretta manutenzione fare riferimento al capitolo 3 del presente libretto (rivolto al manutentore) ed attenersi alle periodicità e modalità indicate.

Bassa temperatura (30/35)

Parametro	Valore	Zone + fredde	Zone medie	Zone + calde
Consumo annuale di energia per la funzione riscaldamento (Q_{HE})	kWh\anno	5252	3949	1865
Rendimento stagionale di riscaldamento ambiente (η_s)	η_s %	138	175	241
Potenza termica nominale	kW	8,00	9,00	9,00

Media temperatura (47/55)

Parametro	Valore	Zone + fredde	Zone medie	Zone + calde
Consumo annuale di energia per la funzione riscaldamento (Q_{HE})	kWh\anno	7220	5103	2720
Rendimento stagionale di riscaldamento ambiente (η_s)	η_s %	93	127	154
Potenza termica nominale	kW	7,00	8,00	8,00

INSTALLATORE

UTENTE

MANUTENTORE

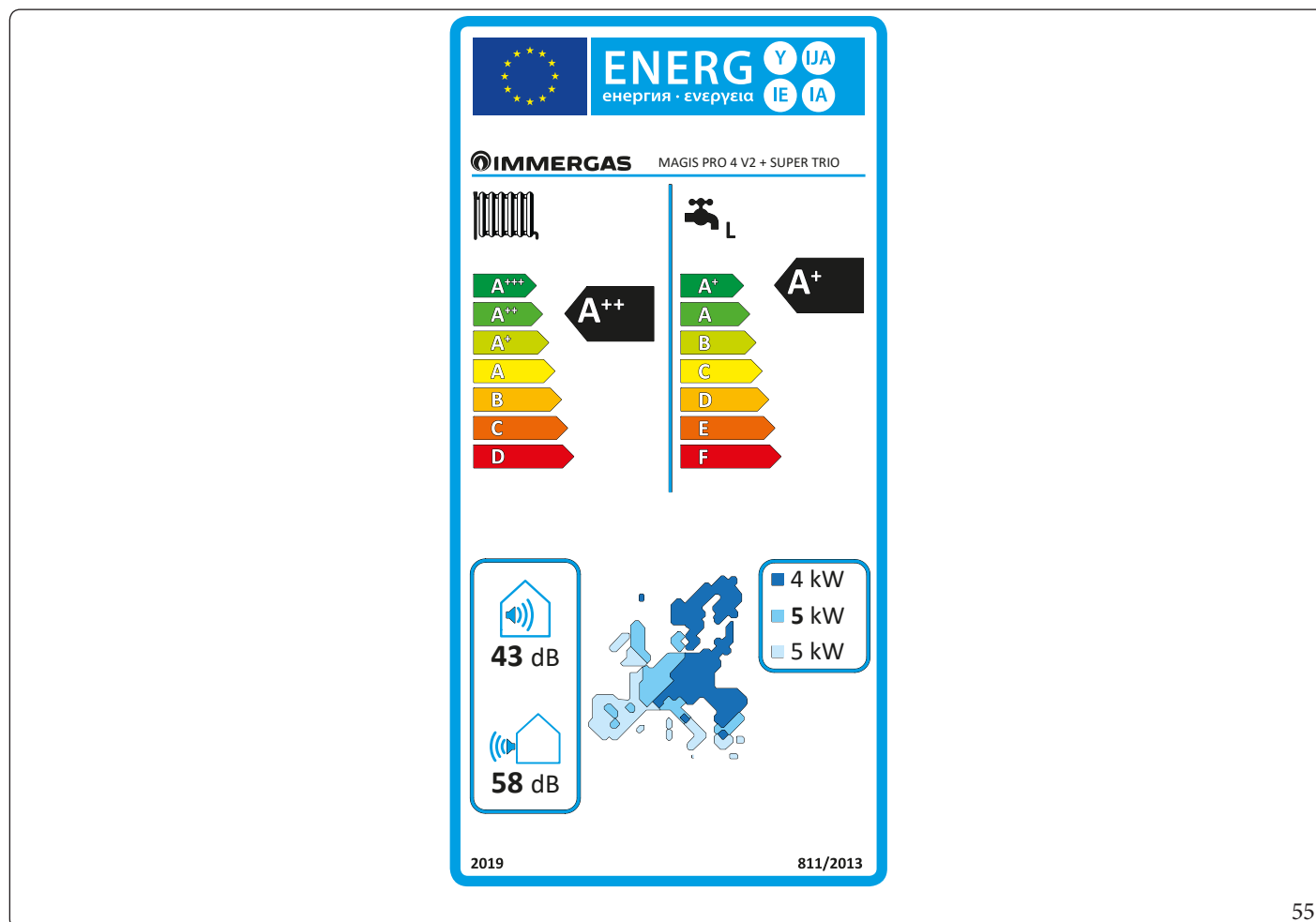
DATI TECNICI

Tabella media temperatura (47/55) zone medie

Modello		MAGIS PRO9 V2					
Pompa di calore aria acqua	si	Pompa di calore a bassa temperatura				no	
Pompa di calore acqua\acqua	no	Con apparecchio di riscaldamento supplementare				no	
Pompa di calore salamoia\acqua	no	Apparecchio di riscaldamento misto a pompa di calore:				no	
I parametri sono dichiarati per l'applicazione a temperatura media, tranne che per le pompe di calore a bassa temperatura. Per le pompe di calore a bassa temperatura, i parametri sono dichiarati per l'applicazione a bassa temperatura							
I parametri sono dichiarati per condizioni climatiche medie							
Elemento	Simbolo	Valore	Unità	Elemento	Simbolo	Valore	Unità
Potenza termica nominale	<i>P_{nomi-nale}</i>	8,00	kW	Efficienza energetica stagionale del riscaldamento d'ambiente	η_s	127	%
Capacità di riscaldamento dichiarata a carico parziale, con temperatura interna pari a 20°C e temperatura esterna T _j				Coefficiente di prestazione dichiarato, con temperatura interna pari a 20°C e temperatura esterna T _j			
T _j = - 7 °C	P _{dh}	7,1	kW	T _j = - 7 °C	COP _d	1,76	-
T _j = + 2 °C	P _{dh}	4,3	kW	T _j = + 2 °C	COP _d	3,32	-
T _j = + 7 °C	P _{dh}	2,8	kW	T _j = + 7 °C	COP _d	4,62	-
T _j = + 12 °C	P _{dh}	2,6	kW	T _j = + 12 °C	COP _d	5,88	-
T _j = temperatura bivalente	P _{dh}	7,1	kW	T _j = temperatura bivalente	COP _d	1,76	-
T _j = temperatura limite di esercizio	P _{dh}	4,9	kW	T _j = temperatura limite di esercizio	COP _d	1,35	-
per le pompe di calore aria\acqua: T _j = - 15 °C (se TOL < - 20 °C)	P _{dh}	0,0	kW	per le pompe di calore aria\acqua: T _j = - 15 °C (se TOL < - 20 °C)	COP _d	0	-
Temperatura bivalente	T _{biv}	-7	°C	per le pompe di calore aria\acqua: Temperatura limite di esercizio	TOL	-10	°C
Ciclicità degli intervalli di capacità per il riscaldamento	P _{psych}	0,0	kW	Efficienza della ciclicità degli intervalli	COP _d	0	-
Coefficiente di degradazione	C _{dh}	0,9	-	Temperatura limite di esercizio per il riscaldamento dell'acqua	WTOL	0	°C
Consumo energetico in modi diversi dal modo attivo				Apparecchio di riscaldamento supplementare			
Modo spento	P _{OFF}	0,022	kW	Potenza termica nominale	P _{sup}	2,00	kW
Modo termostato spento	P _{TO}	0,022	kW	Tipo di alimentazione energetica	elettrico		
Modo stand-by	P _{SB}	0,022	kW				
Modo riscaldamento del carter	P _{CK}	0,000	kW				
Altri elementi							
Controllo della capacità	VARIABILE			Per le pompe di calore aria\acqua: portata d'aria nominale, all'esterno	-	3960	m ³ /h
Livello della potenza sonora, all'interno\all'esterno	L _{WA}	64	dB	Per le pompe di calore acqua o salamoia\acqua: flusso nominale di salamoia o acqua, scambiatore di calore all'esterno	-	-	m ³ /h
Consumo energetico annuo	Q _{HE}	5103	kWh o GJ				
Per gli apparecchi di riscaldamento misti a pompa di calore							
Profilo di carico dichiarato	-			Efficienza energetica di riscaldamento dell'acqua	η_{wh}	-	%
Consumo quotidiano di energia elettrica	Q _{elec}	-	kWh	Consumo quotidiano di combustibile	Q _{fuel}	-	kWh
Consumo annuo di energia	AEC	-	kWh	Consumo annuo di combustibile	AFC	-	GJ
Recapiti	Immergas S.p.A. via Cisa Ligure n.95						

INSTALLATORE
UTENTE
MANUTENTORE
DATI TECNICI

4.6 SCHEDA DI PRODOTTO MAGIS PRO 4 V2 IN ABBINAMENTO A SUPER TRIO (IN CONFORMITÀ AL REGOLAMENTO 811/2013)



55

Per una corretta installazione dell'apparecchio fare riferimento al capitolo 1 del presente libretto (rivolto all'installatore) e alla normativa di installazione vigente.

Per una corretta manutenzione fare riferimento al capitolo 3 del presente libretto (rivolto al manutentore) ed attenersi alle periodicità e modalità indicate.

Bassa temperatura (30/35)

Parametro	Valore	Zone + fredde	Zone medie	Zone + calde
Consumo annuale di energia per la funzione riscaldamento (Q_{HE})	kWh\anno	2770	2253	1134
Rendimento stagionale di riscaldamento ambiente (η_s)	η_s %	138	180	233
Potenza termica nominale	kW	4,00	5,00	5,00

Media temperatura (47/55)

Parametro	Valore	Zone + fredde	Zone medie	Zone + calde
Consumo annuale di energia per la funzione riscaldamento (Q_{HE})	kWh\anno	3992	3178	1753
Rendimento stagionale di riscaldamento ambiente (η_s)	η_s %	96	127	149
Potenza termica nominale	kW	4,00	5,00	5,00

INSTALLATORE

UTENTE

MANUTENTORE

DATI TECNICI

Tabella media temperatura (47/55) zone medie

Modello		MAGIS PRO 4 V2 + SUPER TRIO					
Pompa di calore aria acqua	SI	Pompa di calore a bassa temperatura				NO	
Pompa di calore acqua\acqua	NO	Con apparecchio di riscaldamento supplementare				NO	
Pompa di calore salamoia\acqua	NO	Apparecchio di riscaldamento misto a pompa di calore:				SI	
I parametri sono dichiarati per l'applicazione a temperatura media, tranne che per le pompe di calore a bassa temperatura. Per le pompe di calore a bassa temperatura, i parametri sono dichiarati per l'applicazione a bassa temperatura							
I parametri sono dichiarati per condizioni climatiche medie							
Elemento	Simbolo	Valore	Unità	Elemento	Simbolo	Valore	Unità
Potenza termica nominale	<i>P_{nomi-nale}</i>	5,00	kW	Efficienza energetica stagionale del riscaldamento d'ambiente	η_s	127	%
Capacità di riscaldamento dichiarata a carico parziale, con temperatura interna pari a 20°C e temperatura esterna T _j				Coefficiente di prestazione dichiarato, con temperatura interna pari a 20°C e temperatura esterna T _j			
T _j = - 7 °C	P _{dh}	4,4	kW	T _j = - 7 °C	COP _d	2,10	-
T _j = + 2 °C	P _{dh}	2,7	kW	T _j = + 2 °C	COP _d	3,10	-
T _j = + 7 °C	P _{dh}	1,7	kW	T _j = + 7 °C	COP _d	4,46	-
T _j = + 12 °C	P _{dh}	1,9	kW	T _j = + 12 °C	COP _d	5,72	-
T _j = temperatura bivalente	P _{dh}	4,4	kW	T _j = temperatura bivalente	COP _d	2,10	-
T _j = temperatura limite di esercizio	P _{dh}	4,2	kW	T _j = temperatura limite di esercizio	COP _d	1,51	-
per le pompe di calore aria\acqua: T _j = - 15 °C (se TOL < - 20 °C)	P _{dh}	-	kW	per le pompe di calore aria\acqua: T _j = - 15 °C (se TOL < - 20 °C)	COP _d	-	-
Temperatura bivalente	T _{biv}	-7	°C	per le pompe di calore aria\acqua: Temperatura limite di esercizio	TOL	-10	°C
Ciclicità degli intervalli di capacità per il riscaldamento	P _{cyh}	-	kW	Efficienza della ciclicità degli intervalli	COP _d	-	-
Coefficiente di degradazione	C _{dh}	0,9	-	Temperatura limite di esercizio per il riscaldamento dell'acqua	WTOL	-	°C
Consumo energetico in modi diversi dal modo attivo				Apparecchio di riscaldamento supplementare			
Modo spento	P _{OFF}	0,022	kW	Potenza termica nominale	P _{sup}	-	kW
Modo termostato spento	P _{TO}	0,022	kW	Tipo di alimentazione energetica	Electric		
Modo stand-by	P _{SB}	0,022	kW				
Modo riscaldamento del carter	P _{CK}	0,000	kW				
Altri elementi							
Controllo della capacità	-	-	-	Per le pompe di calore aria\acqua: portata d'aria nominale, all'esterno	-	2400	m³/h
Livello della potenza sonora, all'interno\all'esterno	L _{WA}	58	dB	Per le pompe di calore acqua o salamoia\acqua: flusso nominale di salamoia o acqua, scambiatore di calore all'esterno	-	-	m³/h
Consumo energetico annuo	Q _{HE}	3178	kWh o GJ				
Per gli apparecchi di riscaldamento misti a pompa di calore							
Profilo di carico dichiarato	L	-	-	Efficienza energetica di riscaldamento dell'acqua	η_{wh}	118,0	%
Consumo quotidiano di energia elettrica	Q _{elec}	4,20	kWh	Consumo quotidiano di combustibile	Q _{fuel}	-	kWh
Consumo annuo di energia	AEC	869	kWh	Consumo annuo di combustibile	AFC	-	GJ
Recapiti	Immergas S.p.A. via Cisa Ligure n.95						

INSTALLATORE
UTENTE
MANUTENTORE
DATI TECNICI

4.7 SCHEDA DI PRODOTTO MAGIS PRO 6 V2 IN ABBINAMENTO A SUPER TRIO (IN CONFORMITÀ AL REGOLAMENTO 811/2013)

ENERGIA Y IJA
енергия · ενεργεια IE IA

IMMERGAS MAGIS PRO 6 V2 + SUPER TRIO

A+++ **A++** **A+** **A** **B** **C** **D**

A+ **A** **B** **C** **D** **E** **F**

43 dB
60 dB

5 kW
6 kW
6 kW

2019 811/2013

56

Per una corretta installazione dell'apparecchio fare riferimento al capitolo 1 del presente libretto (rivolto all'installatore) e alla normativa di installazione vigente.

Per una corretta manutenzione fare riferimento al capitolo 3 del presente libretto (rivolto al manutentore) ed attenersi alle periodicità e modalità indicate.

Bassa temperatura (30/35)

Parametro	Valore	Zone + fredde	Zone medie	Zone + calde
Consumo annuale di energia per la funzione riscaldamento (Q_{HE})	kWh\anno	3305	2705	1264
Rendimento stagionale di riscaldamento ambiente (η_s)	η_s %	140	180	234
Potenza termica nominale	kW	5,00	6,00	6,00

Media temperatura (47/55)

Parametro	Valore	Zone + fredde	Zone medie	Zone + calde
Consumo annuale di energia per la funzione riscaldamento (Q_{HE})	kWh\anno	4951	3745	1953
Rendimento stagionale di riscaldamento ambiente (η_s)	η_s %	93	129	150
Potenza termica nominale	kW	5,00	6,00	6,00

INSTALLATORE

UTENTE

MANUTENTORE

DATI TECNICI

Tabella media temperatura (47/55) zone medie

Modello		MAGIS PRO 6 V2 + SUPER TRIO					
Pompa di calore aria acqua	si	Pompa di calore a bassa temperatura				no	
Pompa di calore acqua\acqua	no	Con apparecchio di riscaldamento supplementare				no	
Pompa di calore salamoia\acqua	no	Apparecchio di riscaldamento misto a pompa di calore:				si	
I parametri sono dichiarati per l'applicazione a temperatura media, tranne che per le pompe di calore a bassa temperatura. Per le pompe di calore a bassa temperatura, i parametri sono dichiarati per l'applicazione a bassa temperatura							
I parametri sono dichiarati per condizioni climatiche medie							
Elemento	Simbolo	Valore	Unità	Elemento	Simbolo	Valore	Unità
Potenza termica nominale	<i>P_{nomi-nale}</i>	6,00	kW	Efficienza energetica stagionale del riscaldamento d'ambiente	η_s	129	%
Capacità di riscaldamento dichiarata a carico parziale, con temperatura interna pari a 20°C e temperatura esterna T _j				Coefficiente di prestazione dichiarato, con temperatura interna pari a 20°C e temperatura esterna T _j			
T _j = - 7 °C	P _{dh}	5,3	kW	T _j = - 7 °C	COP _d	2,00	-
T _j = + 2 °C	P _{dh}	3,2	kW	T _j = + 2 °C	COP _d	3,23	-
T _j = + 7 °C	P _{dh}	2,1	kW	T _j = + 7 °C	COP _d	4,47	-
T _j = + 12 °C	P _{dh}	1,9	kW	T _j = + 12 °C	COP _d	5,82	-
T _j = temperatura bivalente	P _{dh}	5,3	kW	T _j = temperatura bivalente	COP _d	2,00	-
T _j = temperatura limite di esercizio	P _{dh}	5,0	kW	T _j = temperatura limite di esercizio	COP _d	1,80	-
per le pompe di calore aria\acqua: T _j = - 15 °C (se TOL < - 20 °C)	P _{dh}	0,0	kW	per le pompe di calore aria\acqua: T _j = - 15 °C (se TOL < - 20 °C)	COP _d	0	-
Temperatura bivalente	T _{biv}	-7	°C	per le pompe di calore aria\acqua: Temperatura limite di esercizio	TOL	-10	°C
Ciclicità degli intervalli di capacità per il riscaldamento	P _{cyh}	0,0	kW	Efficienza della ciclicità degli intervalli	COP _d	0	-
Coefficiente di degradazione	C _{dh}	0,9	-	Temperatura limite di esercizio per il riscaldamento dell'acqua	WTOL	0	°C
Consumo energetico in modi diversi dal modo attivo				Apparecchio di riscaldamento supplementare			
Modo spento	P _{OFF}	0,022	kW	Potenza termica nominale	P _{sup}	2,00	kW
Modo termostato spento	P _{TO}	0,022	kW	Tipo di alimentazione energetica	elettrico		
Modo stand-by	P _{SB}	0,022	kW				
Modo riscaldamento del carter	P _{CK}	0,000	kW				
Altri elementi							
Controllo della capacità	VARIABILE			Per le pompe di calore aria\acqua: portata d'aria nominale, all'esterno	-	2580	m³/h
Livello della potenza sonora, all'interno\all'esterno	L _{WA}	60	dB	Per le pompe di calore acqua o salamoia\acqua: flusso nominale di salamoia o acqua, scambiatore di calore all'esterno	-	-	m³/h
Consumo energetico annuo	Q _{HE}	3745	kWh o GJ				
Per gli apparecchi di riscaldamento misti a pompa di calore							
Profilo di carico dichiarato	L			Efficienza energetica di riscaldamento dell'acqua	η_{wh}	121,0	%
Consumo quotidiano di energia elettrica	Q _{elec}	4,11	kWh	Consumo quotidiano di combustibile	Q _{fuel}	-	kWh
Consumo annuo di energia	AEC	849	kWh	Consumo annuo di combustibile	AFC	-	GJ
Recapiti	Immergas S.p.A. via Cisa Ligure n.95						

INSTALLATORE
UTENTE
MANUTENTORE
DATI TECNICI

4.8 SCHEDA DI PRODOTTO MAGIS PRO 9 V2 IN ABBINAMENTO A SUPER TRIO (IN CONFORMITÀ AL REGOLAMENTO 811/2013)

ENERG Y IJA
енергия · ενεργεια IE IA

IMMERGAS MAGIS PRO 9 V2 + SUPER TRIO

A+++ A++ A+ A A B C D

A+ A A B C D E F

43 dB

64 dB

7 kW 8 kW 8 kW

2019 811/2013

57

Per una corretta installazione dell'apparecchio fare riferimento al capitolo 1 del presente libretto (rivolto all'installatore) e alla normativa di installazione vigente.

Per una corretta manutenzione fare riferimento al capitolo 3 del presente libretto (rivolto al manutentore) ed attenersi alle periodicità e modalità indicate.

Bassa temperatura (30/35)

Parametro	Valore	Zone + fredde	Zone medie	Zone + calde
Consumo annuale di energia per la funzione riscaldamento (Q_{HE})	kWh\anno	5252	3949	1865
Rendimento stagionale di riscaldamento ambiente (η_s)	η_s %	138	175	241
Potenza termica nominale	kW	8,00	9,00	9,00

Media temperatura (47/55)

Parametro	Valore	Zone + fredde	Zone medie	Zone + calde
Consumo annuale di energia per la funzione riscaldamento (Q_{HE})	kWh\anno	7220	5103	2720
Rendimento stagionale di riscaldamento ambiente (η_s)	η_s %	93	127	154
Potenza termica nominale	kW	7,00	8,00	8,00

INSTALLATORE

UTENTE

MANUTENTORE

DATI TECNICI

Tabella media temperatura (47/55) zone medie

Modello		MAGIS PRO9 V2 + SUPER TRIO					
Pompa di calore aria acqua	si	Pompa di calore a bassa temperatura				no	
Pompa di calore acqua\acqua	no	Con apparecchio di riscaldamento supplementare				no	
Pompa di calore salamoia\acqua	no	Apparecchio di riscaldamento misto a pompa di calore:				si	
I parametri sono dichiarati per l'applicazione a temperatura media, tranne che per le pompe di calore a bassa temperatura. Per le pompe di calore a bassa temperatura, i parametri sono dichiarati per l'applicazione a bassa temperatura							
I parametri sono dichiarati per condizioni climatiche medie							
Elemento	Simbolo	Valore	Unità	Elemento	Simbolo	Valore	Unità
Potenza termica nominale	<i>P_{nomi-nale}</i>	8,00	kW	Efficienza energetica stagionale del riscaldamento d'ambiente	η_s	127	%
Capacità di riscaldamento dichiarata a carico parziale, con temperatura interna pari a 20°C e temperatura esterna T _j				Coefficiente di prestazione dichiarato, con temperatura interna pari a 20°C e temperatura esterna T _j			
T _j = - 7 °C	P _{dh}	7,1	kW	T _j = - 7 °C	COP _d	1,76	-
T _j = + 2 °C	P _{dh}	4,3	kW	T _j = + 2 °C	COP _d	3,32	-
T _j = + 7 °C	P _{dh}	2,8	kW	T _j = + 7 °C	COP _d	4,62	-
T _j = + 12 °C	P _{dh}	2,6	kW	T _j = + 12 °C	COP _d	5,88	-
T _j = temperatura bivalente	P _{dh}	7,1	kW	T _j = temperatura bivalente	COP _d	1,76	-
T _j = temperatura limite di esercizio	P _{dh}	4,9	kW	T _j = temperatura limite di esercizio	COP _d	1,35	-
per le pompe di calore aria\acqua: T _j = - 15 °C (se TOL < - 20 °C)	P _{dh}	0,0	kW	per le pompe di calore aria\acqua: T _j = - 15 °C (se TOL < - 20 °C)	COP _d	0	-
Temperatura bivalente	T _{biv}	-7	°C	per le pompe di calore aria\acqua: Temperatura limite di esercizio	TOL	-10	°C
Ciclicità degli intervalli di capacità per il riscaldamento	P _{psych}	0,0	kW	Efficienza della ciclicità degli intervalli	COP _d	0	-
Coefficiente di degradazione	C _{dh}	0,9	-	Temperatura limite di esercizio per il riscaldamento dell'acqua	WTOL	0	°C
Consumo energetico in modi diversi dal modo attivo				Apparecchio di riscaldamento supplementare			
Modo spento	P _{OFF}	0,022	kW	Potenza termica nominale	P _{sup}	2,00	kW
Modo termostato spento	P _{TO}	0,022	kW	Tipo di alimentazione energetica	elettrico		
Modo stand-by	P _{SB}	0,022	kW				
Modo riscaldamento del carter	P _{CK}	0,000	kW				
Altri elementi							
Controllo della capacità	VARIABILE			Per le pompe di calore aria\acqua: portata d'aria nominale, all'esterno	-	3960	m³/h
Livello della potenza sonora, all'interno\all'esterno	L _{WA}	64	dB	Per le pompe di calore acqua o salamoia\acqua: flusso nominale di salamoia o acqua, scambiatore di calore all'esterno	-	-	m³/h
Consumo energetico annuo	Q _{HE}	5103	kWh o GJ				
Per gli apparecchi di riscaldamento misti a pompa di calore							
Profilo di carico dichiarato	XL			Efficienza energetica di riscaldamento dell'acqua	η_{wh}	111,0	%
Consumo quotidiano di energia elettrica	Q _{elec}	7,14	kWh	Consumo quotidiano di combustibile	Q _{fuel}	-	kWh
Consumo annuo di energia	AEC	1511	kWh	Consumo annuo di combustibile	AFC	-	GJ
Recapiti	Immergas S.p.A. via Cisa Ligure n.95						

INSTALLATORE
UTENTE
MANUTENTORE
DATI TECNICI

4.9 PARAMETRI PER LA COMPILAZIONE DELLA SCHEDA D'INSIEME

Nel caso in cui, a partire dal pacchetto Magis Pro V2 si voglia realizzare un insieme, utilizzare le schede di insieme riportate in (Fig. 59). Per la corretta compilazione, inserire negli appositi spazi (come riportato nel facsimile scheda d'insieme Fig. 58) i valori di cui alle tabelle dei paragrafi "Parametri per compilazione scheda di insieme per bassa temperatura (30/35)", "Parametri per compilazione scheda di insieme per media temperatura (47/55)".

I rimanenti valori devono essere desunti dalle schede tecniche dei prodotti utilizzati per comporre l'insieme (es.: dispositivi solari, modulo idronico ad integrazione, controlli di temperatura).

Utilizzare la scheda (Fig. 59) per "insiemi" relativi alla funzione riscaldamento (es.: pompa di calore + controllo di temperatura).



Poiché il prodotto viene fornito di serie con un controllo di temperatura, la scheda per insiemi è sempre da compilare.

Facsimile per compilazione scheda d'insieme sistemi riscaldamento ambiente.

Efficienza energetica stagionale di riscaldamento d'ambiente della pompa di calore 1 %

Controllo della temperatura 2 %
 Dalla scheda di controllo della temperatura

Classe I = 1 %, Classe II = 2 %,
 Classe III = 1,5 %, Classe IV = 2 %,
 Classe V = 3 %, Classe VI = 4 %,
 Classe VII = 3,5 %, Classe VIII = 5 %

Modulo idronico supplementare Dalla scheda del modulo idronico 3 %

Efficienza energetica stagionale di riscaldamento d'ambiente (in %)

$$(\text{ } - \text{'1'}) \times \text{'II'} = - \text{ } \%$$

Contributo solare
 Dalla scheda del dispositivo solare 4 %

Dimensioni del collettore (in m²)

Volume del serbatoio (in m³)

Efficienza del collettore (in %)

Classificazione del serbatoio
 A* = 0,95, A = 0,91,
 B = 0,86, C = 0,83,
 D-G = 0,81

$$(\text{'III'} \times \text{ } + \text{'IV'} \times \text{ }) \times 0,45 \times (\text{ } / 100) \times \text{ } = + \text{ } \%$$

Efficienza energetica stagionale del riscaldamento d'ambiente dell'insieme in condizioni climatiche medie 5 %

Classe di efficienza energetica stagionale di riscaldamento d'ambiente dell'insieme in condizioni climatiche medie

<input type="checkbox"/>	<input type="checkbox"/>	<input type="checkbox"/>	<input type="checkbox"/>	<input type="checkbox"/>	<input type="checkbox"/>	<input type="checkbox"/>	<input type="checkbox"/>	<input type="checkbox"/>	<input type="checkbox"/>
G	F	E	D	C	B	A	A⁺	A⁺⁺	A⁺⁺⁺
< 30 %	≥ 30 %	≥ 34 %	≥ 36 %	≥ 75 %	≥ 82 %	≥ 90 %	≥ 98 %	≥ 125 %	≥ 150 %

Efficienza energetica stagionale del riscaldamento d'ambiente in condizioni climatiche più fredde e più calde

Più freddo: 5 - 'V' = %
 Più caldo: 5 + 'VI' = %

L'efficienza energetica dell'insieme di prodotti indicata nella presente scheda può non corrispondere all'efficienza energetica effettiva a installazione avvenuta poiché tale efficienza è influenzata da ulteriori fattori, quali la dispersione di calore nel sistema di distribuzione e la dimensione dei prodotti rispetto alle dimensioni e alle caratteristiche dell'edificio.

Parametri per compilazione scheda di insieme per bassa temperatura (30/35)

Magis PRO 4 V2

Parametro	Zone + fredde	Zone medie	Zone + calde
	■	■	■
"I"	138	180	233
"II"	*	*	*
"III"	6,68	5,35	5,35
"IV"	2,61	2,09	2,09

Magis PRO 6 V2

Parametro	Zone + fredde	Zone medie	Zone + calde
	■	■	■
"I"	140	180	234
"II"	*	*	*
"III"	5,35	4,45	4,45
"IV"	2,09	1,74	1,74

Magis PRO 9 V2

Parametro	Zone + fredde	Zone medie	Zone + calde
	■	■	■
"I"	138	175	241
"II"	*	*	*
"III"	3,34	2,97	2,97
"IV"	1,31	1,16	1,16

* da determinare secondo il Regolamento 811/2013 e i metodi di calcolo transitori di cui alla Comunicazione della Commissione Europea n. 207/2014.

Parametri per compilazione scheda di insieme per media temperatura (47/55)

Magis PRO 4 V2

Parametro	Zone + fredde	Zone medie	Zone + calde
	■	■	■
"I"	96	127	149
"II"	*	*	*
"III"	6,68	5,35	5,35
"IV"	2,61	2,09	2,09

Magis PRO 6 V2

Parametro	Zone + fredde	Zone medie	Zone + calde
	■	■	■
"I"	93	129	150
"II"	*	*	*
"III"	5,35	4,45	4,45
"IV"	2,09	1,74	1,74

Magis PRO 9 V2

Parametro	Zone + fredde	Zone medie	Zone + calde
	■	■	■
"I"	93	127	154
"II"	*	*	*
"III"	3,82	3,34	3,34
"IV"	1,49	1,31	1,31

* da determinare secondo il Regolamento 811/2013 e i metodi di calcolo transitori di cui alla Comunicazione della Commissione Europea n. 207/2014.

INSTALLATORE

UTENTE

MANUTENTORE

DATI TECNICI

Parametri per compilazione scheda di insieme per bassa temperatura (30/35)

Magis PRO 4 V2 in abbinamento a Super Trio

Parametro	Zone + fredde	Zone medie	Zone + calde
	■	■	■
"I"	138	180	233
"II"	*	*	*
"III"	6,68	5,35	5,35
"IV"	2,61	2,09	2,09

Magis PRO 6 V2 in abbinamento a Super Trio

Parametro	Zone + fredde	Zone medie	Zone + calde
	■	■	■
"I"	140	180	234
"II"	*	*	*
"III"	5,35	4,45	4,45
"IV"	2,09	1,74	1,74

Magis PRO 9 V2 in abbinamento a Super Trio

Parametro	Zone + fredde	Zone medie	Zone + calde
	■	■	■
"I"	138	175	241
"II"	*	*	*
"III"	3,34	2,97	2,97
"IV"	1,31	1,16	1,16

* da determinare secondo il Regolamento 811/2013 e i metodi di calcolo transitori di cui alla Comunicazione della Commissione Europea n. 207/2014.

Parametri per compilazione scheda di insieme per media temperatura (47/55)

Magis PRO 4 V2 in abbinamento a Super Trio

Parametro	Zone + fredde	Zone medie	Zone + calde
	■	■	■
"I"	96	127	149
"II"	*	*	*
"III"	6,68	5,35	5,35
"IV"	2,61	2,09	2,09

Magis PRO 6 V2 in abbinamento a Super Trio

Parametro	Zone + fredde	Zone medie	Zone + calde
	■	■	■
"I"	93	129	150
"II"	*	*	*
"III"	5,35	4,45	4,45
"IV"	2,09	1,74	1,74

Magis PRO 9 V2 in abbinamento a Super Trio

Parametro	Zone + fredde	Zone medie	Zone + calde
	■	■	■
"I"	93	127	154
"II"	*	*	*
"III"	3,82	3,34	3,34
"IV"	1,49	1,31	1,31

* da determinare secondo il Regolamento 811/2013 e i metodi di calcolo transitori di cui alla Comunicazione della Commissione Europea n. 207/2014.

INSTALLATORE

UTENTE

MANUTENTORE

DATI TECNICI

Scheda d'insieme sistemi riscaldamento ambiente.

Efficienza energetica stagionale di riscaldamento d'ambiente della pompa di calore

① %

Controllo della temperatura
Dalla scheda di controllo
della temperatura

Classe I = 1 %, Classe II = 2 %,
Classe III = 1,5 %, Classe IV = 2 %,
Classe V = 3 %, Classe VI = 4 %,
Classe VII = 3,5 %, Classe VIII = 5 %

② + %

Modulo idronico supplementare
Dalla scheda del modulo
idronico

Efficienza energetica stagionale di riscaldamento d'ambiente (in %)

(-) x = - %

Contributo solare

Dalla scheda del dispositivo solare

Dimensioni del collettore (in m²)

Volume del serbatoio (in m³)

Efficienza del collettore (in %)

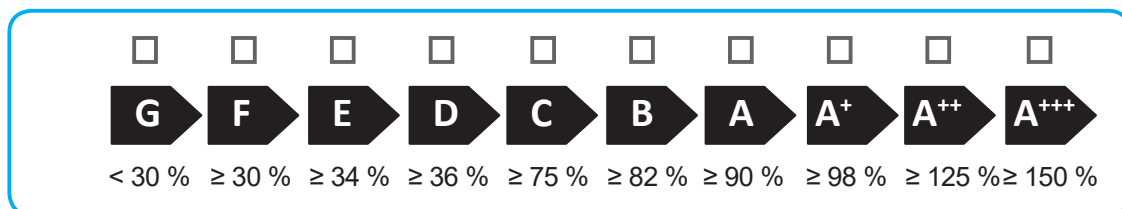
Classificazione del serbatoio
A* = 0,95, A = 0,91,
B = 0,86, C = 0,83,
D-G = 0,81

(x + x) x 0,45 x (/ 100) x = + %

Efficienza energetica stagionale del riscaldamento d'ambiente dell'insieme in condizioni climatiche medie

⑤ %

Classe di efficienza energetica stagionale di riscaldamento d'ambiente dell'insieme in condizioni climatiche medie



Efficienza energetica stagionale del riscaldamento d'ambiente in condizioni climatiche più fredde e più calde

Più freddo: - = %

Più caldo: + = %

L'efficienza energetica dell'insieme di prodotti indicata nella presente scheda può non corrispondere all'efficienza energetica effettiva a installazione avvenuta poiché tale efficienza è influenzata da ulteriori fattori, quali la dispersione di calore nel sistema di distribuzione e la dimensione dei prodotti rispetto alle dimensioni e alle caratteristiche dell'edificio.



Nel corso della vita utile dei prodotti, le prestazioni sono influenzate da fattori esterni, come ad es. la durezza dell'acqua sanitaria, gli agenti atmosferici, le incrostazioni nell'impianto e così via.

I dati dichiarati si riferiscono ai prodotti nuovi e correttamente installati ed utilizzati, nel rispetto delle norme vigenti.

N.B.: si raccomanda di fare eseguire una corretta manutenzione periodica.



Il libretto istruzioni è realizzato in carta ecologica.



immergas.com

Per richiedere ulteriori approfondimenti specifici, i Professionisti del settore possono anche avvalersi dell'indirizzo e-mail:

consulenza@immergas.com

Immergas S.p.A.

42041 Brescello (RE) - Italy

Tel. 0522.689011

Fax 0522.680617

