



NOVITÀ

CLIMATIZZATORI

Monosplit
Multisplit



Comfort, aria purificata e
design per ogni abitazione.

INDICE

PRESENTAZIONE GAMMA pag. 3

MONOSPLIT

GOTHA ad elevata classe energetica, per edifici residenziali pag. 4

THOR per edifici residenziali pag. 8

MULTISPLIT

MULTI per edifici residenziali e commerciali pag. 12

OPTIONAL pag. 22

CLIMATIZZATORI

Comfort, aria purificata e design per ogni abitazione

Con la nuova gamma di climatizzatori, Immergas compie **un altro passo verso il totale comfort di casa**. Sono apparecchi in **pompa di calore aria/aria** per la climatizzazione ad espansione diretta nati per integrare e completare la gamma full electric.

Il buon rendimento energetico consente di **realizzare sistemi di climatizzazione sempre più green** abbattendo le emissioni nocive e riducendo i consumi.

I climatizzatori sono **semplici da installare e flessibili nell'uso**, garantiscono brevi tempi di risposta per raggiungere rapidamente la temperatura desiderata e sono **particolarmente adatti ai bassi fabbisogni** anche nelle seconde case. Il design è studiato con attenzione per ottenere un'estetica minimal che si adegua con eleganza a ogni contesto architettonico e di arredamento. Le unità interne si comandano con un telecomando semplice e funzionale, ed è disponibile l'**app CLIMAsmart** per gestire al meglio il comfort di casa e controllare da remoto la climatizzazione.

I vantaggi dei climatizzatori Immergas si apprezzano ancora di più nel tempo con **Formula Comfort Hybrid**: il programma di manutenzione più completo della durata di 5 anni.

L'intera gamma può beneficiare delle **detrazioni fiscali in vigore** (ECOBONUS 65%, BONUS CASA 50%) e del **Conto Termico 2.0**. È possibile inoltre usufruire del servizio **Credito al Consumo**, che consente agli installatori convenzionati di dilazionare i costi nel tempo fino a 72 rate nei confronti dei loro clienti.





Climatizzatori **monosplit** ad elevata classe energetica

La gamma GOTHA è **ideale per edifici residenziali** e per utenti particolarmente attenti alla **qualità dell'aria** e al **controllo del comfort climatico in ambiente**.

ALTA EFFICIENZA

Consente di avere ottimi risparmi energetici in soluzioni abitative in cui si richiedono veloci tempi di messa a regime della climatizzazione.

QUALITÀ DELL'ARIA

Lo ionizzatore integrato di serie nell'unità interna permette agli ioni negativi di legarsi elettrostaticamente alle particelle sospese come polveri, fumi, pollini e batteri. Questa tecnologia migliora la qualità dell'aria. Attivabile tramite il telecomando, raggiunge la sua efficacia in pochi minuti.

COMFORT A DISTANZA

Il modulo Wi-Fi di serie permette il controllo da remoto tramite l'app semplice ed intuitiva CLIMAsmart, con cui è possibile impostare temperatura e fasce orarie, programmare accensione e spegnimento e controllare i consumi di esercizio.



GOTHA

Monosplit ad espansione diretta con tecnologia inverter

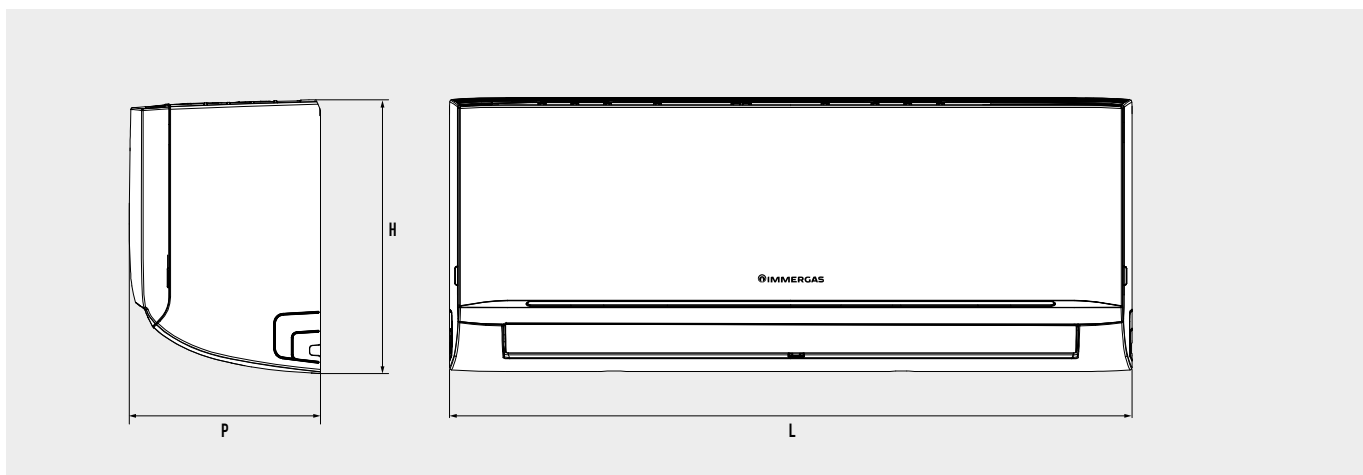


CARATTERISTICHE TECNICHE

- Ionizzatore di serie
- Modulo Wi-Fi per controllo remoto tramite app CLIMAsmart di serie
- Telecomando ad infrarossi di serie
- Display a scomparsa retroilluminato
- Silenziosità di esercizio
- Tecnologia a inverter
- Gas refrigerante R32
- Semplicità di installazione
- Flessibilità di utilizzo
- Fornitura tramite codici separati dell'unità interna ed esterna
- Dima di installazione di serie

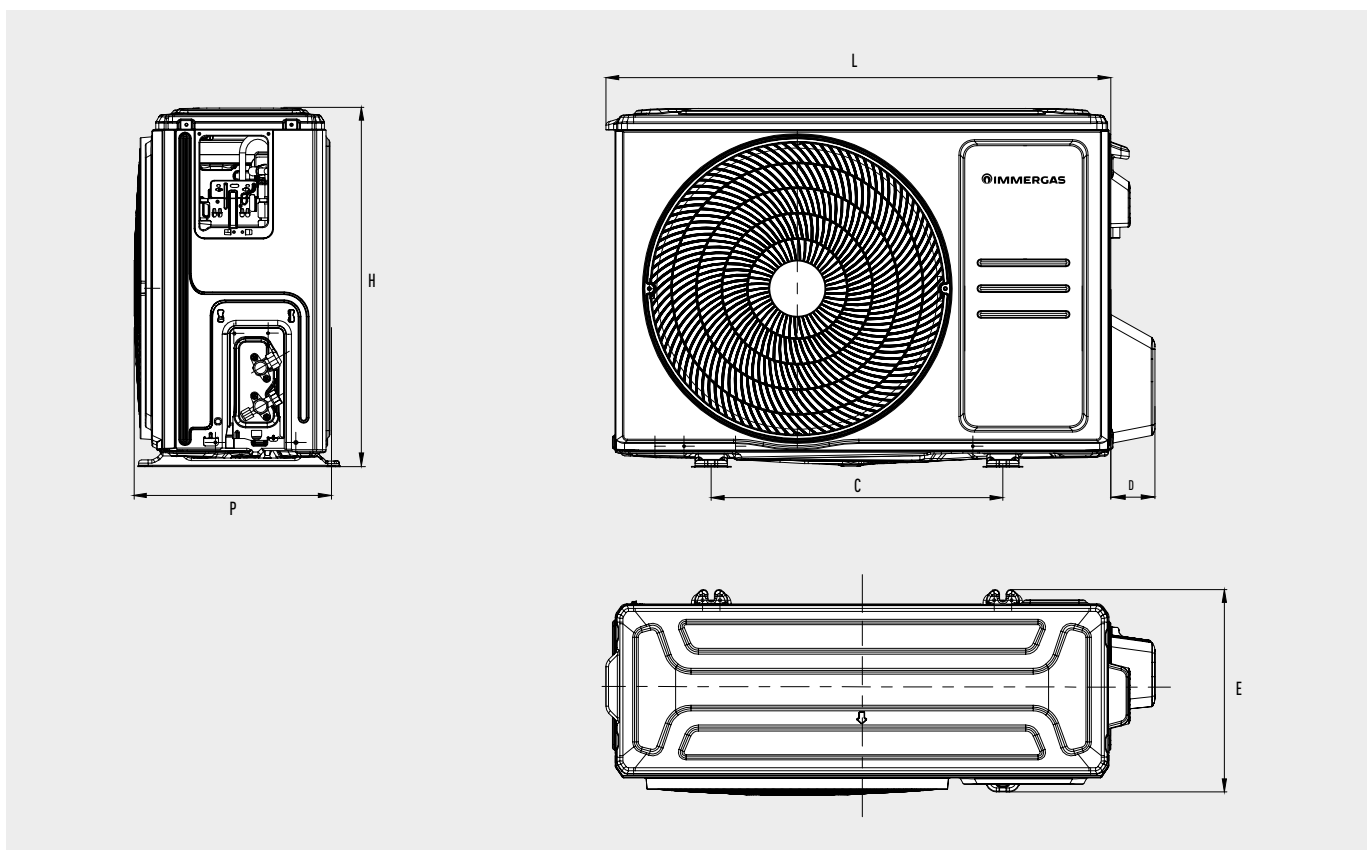


Unità interna GOTHA



Modello	Dimensioni (H x L x P) mm	Peso netto (kg)
UI GOTHA 9	296 x 805 x 205	8,7
UI GOTHA 12	296 x 805 x 205	8,7

Unità esterna GOTHA



Modello	Dimensioni mm						Peso netto kg
	H	L	P	C	D	E	
UE GOTHA 9	555	765	303	452	70	314	26,4
UE GOTHA 12	555	765	303	452	70	314	26,4

Attacchi tubazione GAS R32

Modello	Diametro del tubo liquido	Diametro del tubo gas
UE GOTHA 9	1/4"	3/8"
UE GOTHA 12	1/4"	3/8"



Unità interna e unità esterna GOTHA

Tipologia	Fornitura pallet n° pezzi	Modello	Codice	Potenza nominale raffrescamento kW	Potenza nominale riscaldamento kW
Unità interna	12	UI GOTHA 9	3.035039	2,64	2,93
Unità esterna	12	UE GOTHA 9	3.035040		
Unità interna	12	UI GOTHA 12	3.035041	3,52	3,81
Unità esterna	12	UE GOTHA 12	3.035042		

Caratteristiche tecniche	Unità di misura	GOTHA 9	GOTHA 12
Potenza resa raffrescamento Nominale	Btu/h - kW	9.000 (2,64)	12.000 (3,52)
Potenza resa raffrescamento (max - min)	kW	3,22 - 1,02	4,30 - 1,37
Potenza resa raffrescamento (max - min)	Btu/h	11.000 - 3.500	14.700 - 4.700
Potenza elettrica assorbita in raffrescamento (max-nom-min)	kW	1,1 - 0,63 - 0,08	1,65 - 1,0 - 0,13
Potenza resa riscaldamento Nominale	Btu/h - kW	10.000 (2,93)	13.000 (3,81)
Potenza resa riscaldamento (max - min)	kW	3,37 - 0,82	4,38 - 1,06
Potenza resa riscaldamento (max - min)	Btu/h	11.500 - 2.800	14.950 - 3.640
Potenza elettrica assorbita in risc. (max-nom-min)	kW	0,99 - 0,65 - 0,07	1,56 - 0,98 - 0,16
Alimentazione elettrica	V/Hz/Ph	220 - 240/50/1	220 - 240/50/1
EER	-	4,20	3,50
COP	-	4,50	3,90
SEER/classe energetica	-	8,8	8,5
SCOP/classe energetica	-	4,6	4,6
Portata d'aria unità interna (max-med-min)	m³/h	510 - 360 - 300	520 - 370 - 310
Pressione sonora unità interna (max-med-min)	dB(A)	37-31-22	39-33-22
Pressione sonora unità esterna	dB(A)	54	54,5
Lunghezza max di precarica	m	5	5
Lunghezza massima	m	25	25
Max dislivello	m	10	10
Campo operativo unità esterna in raffrescamento	°C	-15 / 50	-15 / 50
Campo operativo unità esterna in riscaldamento	°C	-20 / 24	-20 / 24
Refrigerante	-	R32	R32
GWP Refrigerante	-	675	675
Precarica refrigerante	kg	0,62	0,62





Climatizzatori **monosplit** per ogni tipo di abitazione

La gamma THOR risulta **ideale per soddisfare la maggior parte degli edifici residenziali e attività commerciali di piccole dimensioni** per un ottimale rapporto qualità prezzo.

AMPIA GAMMA

Disponibile in 4 versioni di potenza da 9.000 a 24.000 Btu/h, la gamma consente di trovare una risposta ottimale per molte soluzioni tecniche di riscaldamento/raffrescamento.

FACILITÀ DI GESTIONE

Dotati di telecomando ad infrarossi di serie per il controllo del benessere ambientale, possono essere equipaggiati di modulo WI-FI optional per consentire il controllo da remoto tramite l'app dedicata CLIMAsmart.

FACILE INSTALLAZIONE

Grazie alla dima di serie e agli ampi spazi di installazione e di passaggio delle tubazioni e dei cablaggi elettrici.



THOR

Monosplit ad espansione diretta con tecnologia inverter

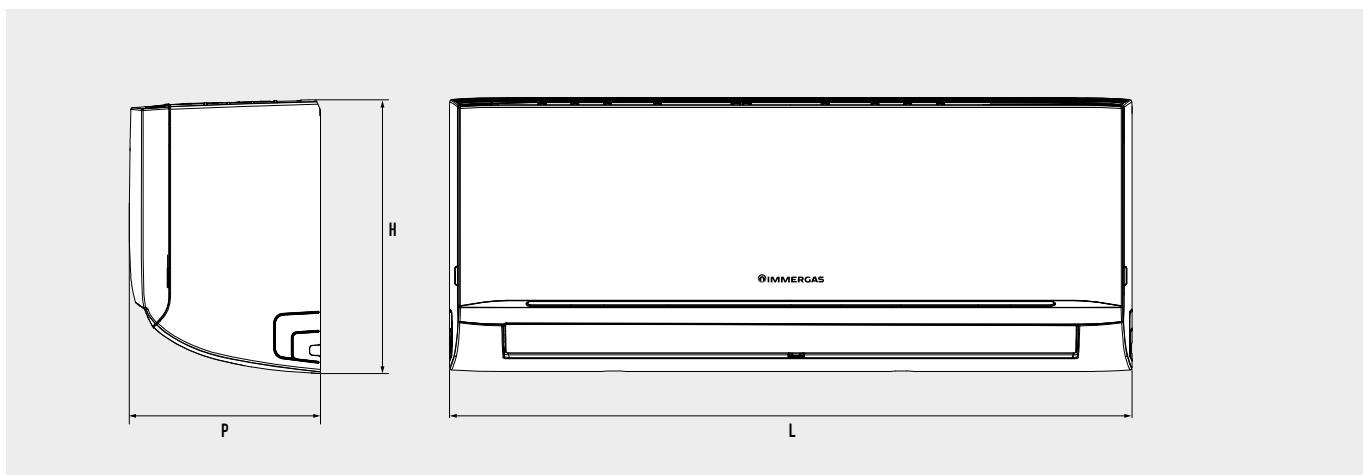


CARATTERISTICHE TECNICHE

- Ampia gamma (4 potenze da 9.000 a 24.000 Btu/h)
- Modulo Wi-Fi per controllo remoto disponibile come optional
- Telecomando ad infrarossi di serie
- Display a scomparsa retroilluminato
- Silenziosità di esercizio
- Tecnologia a inverter
- Gas refrigerante R32
- Semplicità di installazione
- Flessibilità di utilizzo
- Fornitura tramite codici separati dell'unità interna ed esterna
- Dima di installazione di serie

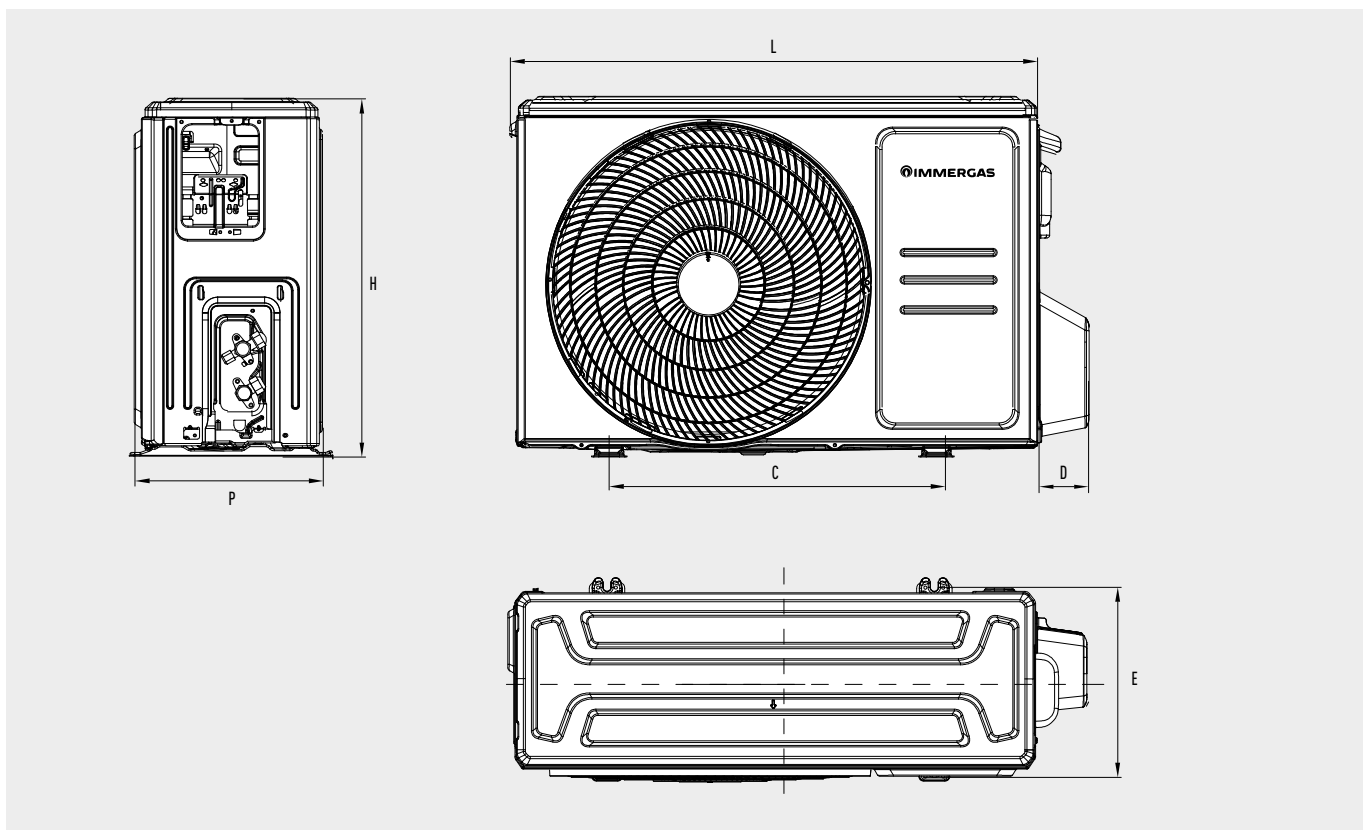


Unità interna THOR



Modello	Dimensioni (H x L x P) mm	Peso netto kg
UI THOR 9	292 x 729 x 204	8,0
UI THOR 12	296 x 805 x 205	8,7
UI THOR 18	321 x 971 x 230	11,2
UI THOR 24	337 x 1082 x 234	13,6

Unità esterna THOR



Modello	Dimensioni mm						Peso netto kg
	H	L	P	C	D	E	
UE THOR 9	495	727	270	452	70	281	23,5
UE THOR 12	495	727	270	452	70	281	23,7
UE THOR 18	554	805	330	511	69	346	33,5
UE THOR 24	673	890	342	663	65	380	43,9

Attacchi tubazione GAS R32

Modello	Diametro del tubo liquido	Diametro del tubo gas
UE THOR 9	1/4"	3/8"
UE THOR 12	1/4"	3/8"
UE THOR 18	1/4"	1/2"
UE THOR 24	3/8"	5/8"



Unità interna e unità esterna THOR

Tipologia	Fornitura pallet n° pezzi	Modello	Codice	Potenza nominale raffrescamento kW	Potenza nominale riscaldamento kW
Unità interna	12	UI THOR 9	3.035031	2,63	2,93
Unità esterna	12	UE THOR 9	3.035032		
Unità interna	12	UI THOR 12	3.035033	3,51	3,81
Unità esterna	12	UE THOR 12	3.035034		
Unità interna	6	UI THOR 18	3.035035	5,27	5,57
Unità esterna	6	UE THOR 18	3.035036		
Unità interna	6	UI THOR 24	3.035037	5,88	6,66
Unità esterna	6	UE THOR 24	3.035038		

Caratteristiche tecniche	Unità di misura	THOR 9	THOR 12	THOR 18	THOR 24
Potenza resa raffrescamento Nominale	Btu/h - kW	9.000 (2,63)	12.000 (3,51)	18.000 (5,27)	20.065 (5,88)
Potenza resa raffrescamento (max - min)	kW	3,22 - 1,03	4,30 - 1,38	6,27 - 1,93	8,21 - 2,11
Potenza resa raffrescamento (max - min)	Btu/h	11.000 - 3.500	14.700 - 4.700	21.400 - 6.600	28.000 - 7.200
Potenza elettrica assorb. in raffr. (max - nom - min)	kW	1,1 - 0,73 - 0,08	1,65 - 1,1 - 0,12	2,25 - 1,55 - 0,15	3,2 - 1,76 - 0,42
Potenza resa riscaldamento Nominale	Btu/h - kW	10.000 (2,93)	13.000 (3,81)	19.000 (5,57)	22.727 (6,66)
Potenza resa riscaldamento (max - min)	kW	3,37 - 0,82	4,38 - 1,07	7,0 - 1,23	8,21 - 1,55
Potenza resa riscaldamento (max - min)	Btu/h	11.500 - 2.800	14.950 - 3.650	23.900 - 4.400	28.000 - 5.300
Potenza elettrica assorb. in risc. (max - nom - min)	kW	0,99 - 0,77 -0,07	1,48 - 1,03 - 0,1	2,35 - 1,63 - 0,22	3,1 - 1,77 - 0,3
Alimentazione elettrica	V/Hz/Ph	220 - 240/50/1	220 - 240/50/1	220 - 240/50/1	220 - 240/50/1
EER	-	3,60	3,23	3,40	3,33
COP	-	3,80	3,71	3,76	3,76
SEER/classe energetica	-	7,4	7,0	7,0	6,4
SCOP/classe energetica	-	4,1	4,2	4,0	4,0
Portata d'aria unità interna (max-med-min)	m³/h	460 - 330 - 260	530 - 400 - 350	800 - 600 - 500	1090 - 770 - 610
Pressione sonora unità interna (max-med-min)	dB(A)	37-32-22	37-32-22	41-37-31	46-37-34,5
Pressione sonora unità esterna	dB(A)	55,5	56,0	57,0	60,0
Lunghezza max di precarica	m	5	5	5	5
Lunghezza massima	m	25	25	30	50
Max Dislivello	m	10	10	20	25
Campo operativo unità esterna raffrescamento	°C	-15 / 50	-15 / 50	-15 / 50	-15 / 50
Campo operativo unità esterna riscaldamento	°C	-20 / 24	-20 / 24	-20 / 24	-20 / 24
Refrigerante	-	R32	R32	R32	R32
GWP Refrigerante	-	675	675	675	675
Precarica refrigerante	kg	0,60	0,65	1,10	1,45





Climatizzatori **multisplit** per tante combinazioni

La gamma MULTI è abbinabile fino a 5 unità interne di differente tipologia installativa per **climatizzare ambienti di tipo commerciale, bar, ristoranti, uffici e anche edifici residenziali di nuova progettazione.**

AMPIA GAMMA

Sono disponibili 6 versioni di unità esterne con potenze da 18.000 a 42.000 Btu/h e 5 diverse unità interne:

- a parete
- cassetta
- canalizzabili
- soffitto/pavimento
- console



MULTI

Multisplit ad espansione diretta con tecnologia inverter per configurazioni da 2 a 5 unità interne



FORMULA COMFORT
HYBRID

COMODO
SICURO
A RATE

50%

65%

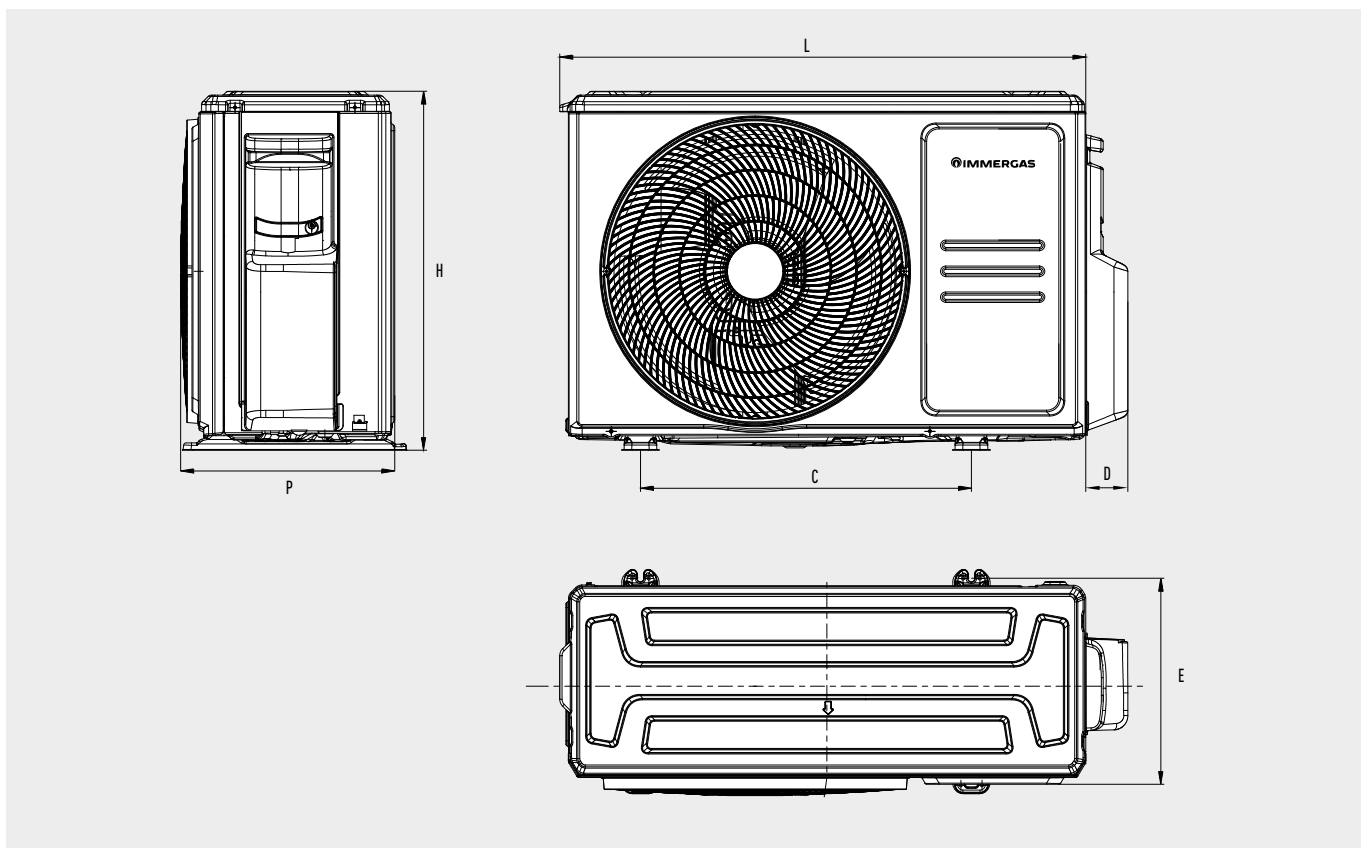
CONTO
TERMICO

CARATTERISTICHE TECNICHE

- Unità esterne disponibili in 6 potenze da 18.000 a 42.000 Btu/h
- Unità interne disponibili in 5 tipologie: parete, cassetta, canalizzabili, soffitto/pavimento e console
- Tecnologia a inverter
- Modulo Wi-Fi per controllo remoto unità interne disponibile come optional
- Gas refrigerante R32



Unità esterna MULTI



Modello	Dimensioni mm						Peso netto kg
	H	L	P	C	D	E	
UE MULTI 18 DUAL	554	805	330	511	65	346	35,0
UE MULTI 21 TRIAL	673	890	342	663	100	380	43,3
UE MULTI 27 TRIAL	673	890	342	663	100	380	48,0
UE MULTI 28 QUADRI	810	946	410	673	88	465	62,1
UE MULTI 36 QUADRI	810	946	410	673	88	465	68,8
UE MULTI 42 PENTA	810	946	410	673	88	402	74,1

Attacchi tubazione GAS R32

Modello	Diametro del tubo liquido	Diametro del tubo gas
UE MULTI 18 DUAL	2 x 1/4"	2 x 3/8"
UE MULTI 21 TRIAL	3 x 1/4"	3 x 3/8"
UE MULTI 27 TRIAL	3 x 1/4"	3 x 3/8"
UE MULTI 28 QUADRI	4 x 1/4"	3 x 3/8" - 1 x 1/2"
UE MULTI 36 QUADRI	4 x 1/4"	3 x 3/8" - 1 x 1/2"
UE MULTI 42 PENTA	5 x 1/4"	4 x 3/8" - 1 x 1/2"

L'unità esterna contiene, precaricata in fabbrica, una quantità di gas R32 sufficiente a soddisfare una distanza massima tra unità interna ed unità esterna pari a 7,5 m per ogni linea. La realizzazione di impianti con distanze maggiori (comunque non eccedenti un valore massimo, differenziato in base ai modelli) comporta l'aggiunta di gas (vedi scheda tecnica o libretto istruzioni).



Unità esterna MULTI e unità interne abbinabili

Tipologia	Codice	Potenza utile raffrescamento kW	Potenza utile riscaldamento kW	Abbinamenti
UE MULTI 18 DUAL	3.035043	5,28	5,57	Abbinabile fino a 2 unità interne
UE MULTI 21 TRIAL	3.035044	6,15	6,45	Abbinabile fino a 3 unità interne
UE MULTI 27 TRIAL	3.035045	7,91	8,21	Abbinabile fino a 3 unità interne
UE MULTI 28 QUADRI	3.035046	8,21	8,79	Abbinabile fino a 4 unità interne
UE MULTI 36 QUADRI	3.035047	10,5	10,55	Abbinabile fino a 4 unità interne
UE MULTI 42 PENTA	3.035048	12,31	12,31	Abbinabile fino a 5 unità interne
Unità interne abbinabili				
UI THOR 9	3.035031	2,63	2,93	Parete
UI THOR 12	3.035033	3,51	3,81	Parete
UI THOR 18	3.035035	5,27	5,56	Parete
UI THOR 24	3.035037	7,03	7,33	Parete
UI CAS 9*	3.035049	2,64	2,93	Cassetta
UI CAS 12*	3.035050	3,52	3,81	Cassetta
UI CAS 18*	3.035051	5,27	5,57	Cassetta
Cornice cassetta	3.035052	-	-	Accessorio UI CAS
UI DUCT 9	3.035053	2,64	2,93	Canalizzabile
UI DUCT 12	3.035054	3,52	3,81	Canalizzabile
UI DUCT 18	3.035055	5,27	5,57	Canalizzabile
UI SP 18	3.035059	5,27	5,57	Soffitto/Pavimento
UI CONS 9	3.035056	2,64	2,93	Console
UI CONS 12	3.035057	3,52	3,81	Console
UI CONS 18	3.035058	4,98	5,27	Console

* Da installare con kit cornice cassetta cod. 3.035052.

Caratteristiche tecniche	Unità di misura	UE MULTI 18 DUAL	UE MULTI 21 TRIAL	UE MULTI 27 TRIAL	UE MULTI 28 QUADRI	UE MULTI 36 QUADRI	UE MULTI 42 PENTA
Potenza resa raffresc. nom.	Btu/h - kW	18.000 (5,28)	21.000 (6,15)	27.000 (7,91)	28.000 (8,21)	36.000 (10,55)	42.000 (12,31)
Potenza resa raffresc. (max - min)	kW	5,57 - 2,23	6,59 - 1,99	8,50 - 3,03	10,26 - 2,94	11,29 - 2,74	12,31 - 2,64
Potenza resa raffrescamento (max - min)	Btu/h	19.000 - 7.600	22.500 - 6.800	29.000 - 10.330	35.000 - 8.560	38.528 - 9.342	42.000 - 9.000
Pot. elettr. ass. raffr. (max - min)	kW	2,0 - 0,69	2,2 - 0,18	3,25 - 0,23	3,34 - 0,15	4,12 - 0,21	4,60 - 0,18
Potenza resa risc. nom.	Btu/h - kW	19.000 (5,57)	22.000 (6,45)	28.000 (8,21)	30.000 (8,79)	36.000 (10,55)	42.000 (12,30)
Potenza resa risc. (max - min)	kW	5,63 - 2,34	6,68 - 1,99	8,50 - 2,20	10,14 - 1,60	10,83 - 3,59	12,30 - 3,51
Potenza resa risc. (max - min)	Btu/h	19.200 - 7.980	22.800 - 6.800	29.000 - 7.500	34.600 - 5.480	36.969 - 12.283	42.000 - 12.000
Pot. elettr. ass. risc. (max - min)	kW	1,75 - 0,6	1,85 - 0,35	2,9 - 0,31	3,1 - 0,28	3,68 - 0,52	4,30 - 0,57
Alimentazione elettrica	V/Hz/Ph	220-240/50/1	220-240/50/1	220-240/50/1	220-240/50/1	220-240/50/1	220-240/50/1
Corrente max assorb in raffresc.	A	9,0	10,0	14,6	14,5	18,03	20,0
EER	-	3,23	3,23	3,23	3,23	3,23	3,24
COP	-	3,71	3,71	3,71	3,71	3,71	3,73
SEER/classe energetica	-	6,10	6,50	6,10	7,0	6,50	6,50
SCOP/classe energetica	-	4,0	4,0	4,0	4,0	4,0	3,8
Pressione sonora	dB(A)	54	55	55	63	62,5	61,5
Lunghezza max singola linea	m	25	30	30	35	35	35
Lunghezza max totale	m	40	60	60	80	80	80
Max dislivello UE - UI	m	15	15	15	15	15	15
Campo operativo raffresc.	°C	-15 / 50	-15 / 50	-15 / 50	-15 / 50	-15 / 50	-15 / 50
Campo operativo riscald.	°C	-15 / 24	-15 / 24	-15 / 24	-15 / 24	-15 / 24	-15 / 24
Refrigerante	-	R32	R32	R32	R32	R32	R32
GWP Refrigerante	-	675	675	675	675	675	675
Precarica refrigerante	kg	1,25	1,50	1,85	2,1	2,1	2,9



UI THOR

Unità interna per installazione a parete

- Disponibile in 4 potenze
- Telecomando ad infrarossi di serie
- Gas refrigerante R32
- Predisposizione modulo Wi-Fi per controllo remoto tramite app (optional)
- Semplicità di installazione
- Flessibilità di utilizzo
- Dima di installazione di serie



Modello	Dimensioni (H x L x P) mm	Peso netto kg
UI THOR 9	292 x 729 x 204	8,0
UI THOR 12	296 x 805 x 205	8,7
UI THOR 18	321 x 971 x 230	11,2
UI THOR 24	337 x 1082 x 234	13,6

Tipologia	Codice	Potenza nominale raffreddamento kW	Potenza nominale riscaldamento kW
UI THOR 9	3.035031	2,63	2,93
UI THOR 12	3.035033	3,51	3,81
UI THOR 18	3.035035	5,27	5,56
UI THOR 24	3.035037	7,03	7,33

Caratteristiche tecniche	Unità di misura	UI THOR 9	UI THOR 12	UI THOR 18	UI THOR 24
Potenza nominale raffreddamento	Btu/h (kW)	9.000 (2,63)	12.000 (3,51)	18.000 (5,27)	24.000 (7,03)
Potenza nominale riscaldamento	Btu/h (kW)	10.000 (2,93)	13.000 (3,81)	19.000 (5,56)	25.000 (7,33)
Portata d'aria (max - med - min)	m ³ /h	460 - 330 - 260	530 - 400 - 350	800 - 600 - 500	1090 - 770 - 610
Pressione sonora (max - med - min)	dB(A)	37 - 32 - 22	37 - 32 - 22	41 - 37 - 31	46 - 37 - 34,5
Attacchi tubazione GAS R32 (diametro del tubo - liquido)	pollici	1/4"	1/4"	1/4"	3/8"
Attacchi tubazione GAS R32 (diametro del tubo - gas)	pollici	3/8"	3/8"	1/2"	5/8"

Nota bene: per maggiori informazioni vedi anche pagina 8.

UI CAS

Unità interna a cassetta
per installazione a **incasso** e **controsoffitto**

- Telecomando ad infrarossi di serie
- Installabili a incasso o in controsoffitto, ideali per ambienti quali uffici, bar, negozi, sale riunioni
- Involucro completamente isolato con ventilatore e quattro bocchette poste sui lati esterni
- Distribuzione aria in uscita a 360° grazie a 4 deflettori di mandata con possibilità di regolazione
- Pompa scarico condensa integrata
- Cornice cassetta estetica fornita come optional necessaria per l'installazione (dimensioni mm 620 x 620 x 50)
- Disponibile in 3 potenze



L'immagine rappresenta un unità interna UI CAS con kit cornice cassetta

Modello	Dimensioni (H x L x P) mm	Peso netto kg
UI CAS 9	245 x 570 x 570	14,5
UI CAS 12	245 x 570 x 570	16,1
UI CAS 18	245 x 570 x 570	16,2

Tipologia	Codice	Potenza nominale raffreddamento kW	Potenza nominale riscaldamento kW
UI CAS 9*	3.035049	2,64	2,93
UI CAS 12*	3.035050	3,52	3,81
UI CAS 18*	3.035051	5,27	5,57
Kit cornice cassetta	3.035052	-	-

* da installare con kit cornice cassetta cod. 3.035052.

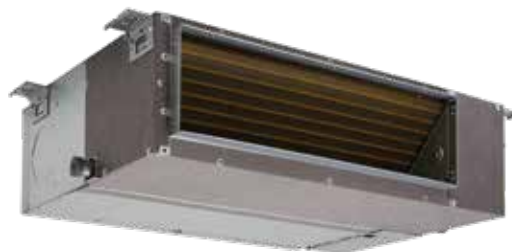
Caratteristiche tecniche	Unità di misura	UI CAS 9	UI CAS 12	UI CAS 18
Potenza nominale raffreddamento	Btu/h - kW	9.000 - 2,64	12.000 - 3,52	18.000 - 5,27
Potenza nominale riscaldamento	Btu/h - kW	10.000 - 2,93	13.000 - 3,81	19.000 - 5,57
Portata d'aria (max/med/min)	m ³ /h	580/500/300	620/520/300	660/540/300
Pressione sonora (max - med - min)	dB(A)	39 - 37 - 35	41 - 38 - 35	43 - 39,5 - 35,5
Attacchi tubazione GAS R32 (diametro del tubo - liquido)	pollici	1/4"	1/4"	1/4"
Attacchi tubazione GAS R32 (diametro del tubo - gas)	pollici	3/8"	3/8"	1/2"



UI DUCT

Unità interna canalizzabile
per installazione **a incasso o controsoffitto**

- Telecomando di tipo filare di serie
- Installabili a incasso o in controsoffitto ideali per ambienti quali uffici, bar, negozi, sale riunioni, hotel
- L'unità è realizzata in acciaio ed adeguatamente coibentata per limitare dispersioni termiche, formazione di condensa ed assicurare un idoneo isolamento acustico
- Il ventilatore è regolabile a più velocità
- Possibilità di regolare la prevalenza utile fino a 100 Pa (mod. 18), 60 Pa (mod. 9-12)
- Pompa scarico condensa integrata
- Disponibile in 3 potenze



Modello	Dimensioni esterne (L x H x P) mm	Peso netto kg
UI DUCT 9	700 x 200 x 506	16,6
UI DUCT 12	700 x 200 x 506	16,6
UI DUCT 18	700 x 245 x 750	24,4

Tipologia	Codice	Potenza nominale raffreddamento kW	Potenza nominale riscaldamento kW
UI DUCT 9	3.035053	2,64	2,93
UI DUCT 12	3.035054	3,52	3,81
UI DUCT 18	3.035055	5,27	5,57

Caratteristiche tecniche	Unità di misura	UI DUCT 9	UI DUCT 12	UI DUCT 18
Potenza nominale raffreddamento	Btu/h - kW	9.000 - 2,64	12.000 - 3,52	18.000 - 5,27
Potenza nominale riscaldamento	Btu/h - kW	10.000 - 2,93	13.000 - 3,81	19.000 - 5,57
Portata d'aria (max/med/min)	m ³ /h	620/540/450	660/570/470	900/780/650
Prevalenza utile	Pa	0 - 40	0 - 60	0 - 100
Pressione sonora (max - med - min)	dB(A)	40 - 34,5 - 27,5	41 - 38 - 34	41 - 38 - 34
Attacchi tubazione GAS R32 (diametro del tubo - liquido)	pollici	1/4"	1/4"	1/4"
Attacchi tubazione GAS R32 (diametro del tubo - gas)	pollici	3/8"	3/8"	1/2"

UI SP

Unità interna per installazione a soffitto o pavimento

- Telecomando ad infrarossi di serie
- Design con linee arrotondate che permette l'installazione indifferentemente a pavimento o a soffitto
- Ideali per ambienti di medio/ampie dimensioni, residenziali o commerciali
- Lancio dell'aria orientato e deflettore motorizzato
- Disponibile nella versione da 18.000 Btu/h



Modello	Dimensioni (H x L x P) mm	Peso netto kg
UI SP 18	235 x 1068 x 675*	28,0

Dimensioni riferite all'installazione a soffitto

Tipologia	Codice	Potenza nominale raffreddamento kW	Potenza nominale riscaldamento kW
UI SP 18	3.035059	5,27	5,57

Caratteristiche tecniche	Unità di misura	UI SP 18
Potenza nominale raffreddamento	Btu/h - kW	18.000 - 5,27
Potenza nominale riscaldamento	Btu/h - kW	19.000 - 5,57
Portata d'aria (max - med - min)	m ³ /h	958 - 839 - 723
Pressione sonora (max - med - min)	dB(A)	43,5 - 41,0 - 36,5
Attacchi tubazione GAS R32 (diametro del tubo - liquido)	pollici	1/4"
Attacchi tubazione GAS R32 (diametro del tubo - gas)	pollici	1/2"

UI CONS

Unità interna a console
per installazione **in spazi verticali limitati**

- Telecomando ad infrarossi di serie
- Design molto compatto, per installazioni con limitato spazio in verticale (es. sotto finestra)
- Soluzione ottimale per rinfrescare ambienti di piccole dimensioni o per chi predilige una climatizzazione ad altezza d'uomo
- Doppia diffusione aria per limitare la stratificazione del calore durante la stagione invernale
- Disponibile in 3 potenze



Modello	Dimensioni (L x H x P) mm	Peso netto kg
UI CONS 9	794 x 621 x 200	14,9
UI CONS 12	794 x 621 x 200	14,9
UI CONS 18	794 x 621 x 200	14,9

Tipologia	Codice	Potenza nominale raffreddamento kW	Potenza nominale riscaldamento kW
UI CONS 9	3.035056	2,64	2,93
UI CONS 12	3.035057	3,52	3,81
UI CONS 18	3.035058	4,98	5,27

Caratteristiche tecniche	Unità di misura	UI CONS 9	UI CONS 12	UI CONS 18
Potenza nominale raffreddamento	Btu/h - kW	9.000 - 2,64	12.000 - 3,52	17.000 - 4,98
Potenza nominale riscaldamento	Btu/h - kW	10.000 - 2,93	13.000 - 3,81	18.000 - 5,27
Portata d'aria (max/med/min)	m ³ /h	650/580/490	650/580/490	780/690/600
Pressione sonora (max - med - min)	dB(A)	37 - 34 - 27	37 - 34 - 27	41 - 38 - 32
Attacchi tubazione GAS R32 (diametro del tubo - liquido)	pollici	1/4"	1/4"	1/4"
Attacchi tubazione GAS R32 (diametro del tubo - gas)	pollici	3/8"	3/8"	3/8"

Possibili combinazioni tra unità esterne e interne

Nella seguente tabella vengono illustrate le combinazioni attuabili in base alla potenza dell'unità esterna. Qualora la somma delle potenze delle unità interne superi quella dell'unità esterna, il sistema ripartirà autonomamente la potenza tra le varie unità interne. Per verificare le prestazioni delle singole unità esterne collegate, si rimanda ad apposita scheda tecnica scaricabile dal sito immergas.com

Modello unità esterna	N. unità interna	Potenze unità interna											
UE MULTI 18 DUAL	2	9+9	9+12	12+12									
	3	9+9+9											
UE MULTI 21 TRIAL	2	9+9	9+12	9+18	12+12								
	3	9+9+9	9+9+12	9+12+12	12+12+12								
UE MULTI 27 TRIAL	2	9+9	9+12	9+18	9+24	12+12	12+18						
	3	9+9+9	9+9+12	9+9+18	9+9+24	9+12+12	9+12+18	9+12+24	12+12+12	12+12+18	12+12+24		
UE MULTI 28 QUADRI	2	9+9	9+12	9+18	9+24	12+12	12+18	12+24					
	3	9+9+9	9+9+12	9+9+18	9+9+24	9+12+12	9+12+18	9+12+24	12+12+12	12+12+18	12+12+24		
UE MULTI 36 QUADRI	2	9+9	9+12	9+18	9+24	12+12	12+18	12+24					
	3	9+9+9	9+9+12	9+9+18	9+9+24	9+12+12	9+12+18	9+12+24	12+12+12	12+12+18	12+12+24		
UE MULTI 42 PENTA	2	9+12	9+18	9+24	12+12	12+18	12+24						
	3	9+9+9	9+9+12	9+9+18	9+9+24	9+12+12	9+12+18	9+12+24	12+12+12	12+12+18	12+12+24		
UE MULTI 42 PENTA	4	9+9+9+9	9+9+9+12	9+9+9+18	9+9+9+24	9+9+12+12	9+9+12+18	9+9+12+24	9+12+12+12	9+12+12+18	9+12+12+24	12+12+12+12	12+12+12+18
	5	9+9+9+9+9	9+9+9+9+12	9+9+9+9+18	9+9+9+9+24	9+9+12+12	9+9+12+18	9+9+12+24	9+12+12+12	9+12+12+18	9+12+12+24	12+12+12+12	12+12+12+18



Unità interne abbinabili

Tabella di riepilogo delle unità interne disponibili in base alla prestazioni.

Potenza di riferimento in raffreddamento Btu/h - kW	Parete	Cassetta	Canalizzabili	Console	Soffitto/Pavimento
9.000 - 2,64	UI THOR 9	UI CAS 9	UI DUCT 9	UI CONS 9	-
12.000 - 3,52	UI THOR 12	UI CAS 12	UI DUCT 12	UI CONS 12	-
18.000 - 5,27	UI THOR 18	UI CAS 18	UI DUCT 18	UI CONS 18	UI SP 18
24.000 - 7,03	UI THOR 24	-	-	-	-



Optional

Tipologia		Codice
<p>Kit Wi-Fi per unità interne a parete THOR e console (UI CONS). Comprendivo di chiavetta USB</p>		3.035060
<p>Kit Wi-Fi per unità interne canalizzabili (UI DUCT) e soffitto/pavimento (UI SP). Comprendivo di chiavetta USB e Gateway</p>		3.035061
<p>Kit Wi-Fi per unità interna a cassetta (UI CAS) ad incasso o in controsoffitto comprendivo di cavo</p>		3.035344
<p>Kit cornice cassetta UI CAS (Dimensioni mm 620 x 620 x 50)</p>		3.035052
<p>Kit supporto a pavimento unità esterna THOR 9-12 e GOTHA 9-12</p>		3.035408
<p>Kit supporto a pavimento unità esterna THOR 18-24 e MULTI 18-42</p>		3.035409
<p>Kit staffe profondità 700 mm per unità esterna THOR, GOTHA E MULTI 18-27</p>		3.034758
<p>Kit staffe profondità 800 mm per unità esterna MULTI 28-42</p>		3.035411
<p>Kit canalina con scarico condensa per unità interna THOR e GOTHA</p>		3.035345

FORMULA COMFORT
HYBRID



FORMULA COMFORT HYBRID

I vantaggi delle pompe di calore e dei sistemi ibridi Immergas con il **programma di manutenzione più completo**, della durata di **5 anni**.

Tecnici specializzati

Centri Assistenza certificati F-Gas per lavori sui circuiti frigo delle pompe di calore e dei sistemi ibridi compatti

Intervento 24 ore

Precedenza sulle chiamate urgenti con interventi tempestivi entro 24 ore

Manodopera gratuita

In caso di guasti, non si deve corrispondere alcun costo di manodopera

Uso di ricambi originali

L'eventuale sostituzione di componenti avviene con ricambi originali Immergas, senza alcun onere di spesa

7 giorni su 7 gratuito

Servizio 7 giorni su 7 con assistenza anche la domenica mattina, nel periodo invernale

Intervento gratuito

In caso di intervento il costo fisso di chiamata è gratis

Accedere ai vantaggi di Formula Comfort Hybrid è semplice: basta contattare un **Centro Assistenza Tecnica Autorizzato Immergas** e stipulare il relativo contratto di manutenzione.

Immergas S.p.a.

42041 Brescello (RE) - Italy

Tel. 0522.689011

Per richiedere ulteriori approfondimenti specifici, i Professionisti del settore possono anche avvalersi dell'indirizzo e-mail:

consulenza@immergas.com



immergas.com



	IMMERGAS SISTEMA DI QUALITÀ CERTIFICATO UNI EN ISO 9001:2015
Progettazione, fabbricazione ed assistenza post-vendita di caldaie a gas, scaldabagni a gas e relativi accessori	