

Istruzioni e avvertenze **IT**
Installatore
Utente
Manutentore



UE HYDRO HP 5-8-12

Unità Esterna



CONDIZIONI INERENTI LA GARANZIA CONVENZIONALE IMMERGAS

La Garanzia Convenzionale Immergas rispetta tutti i termini della Garanzia Legale e si riferisce alla "conformità al contratto" in merito alle pompe di calore Immergas; in aggiunta, la Garanzia Convenzionale Immergas offre i seguenti ulteriori vantaggi:

- **verifica iniziale gratuita ad opera di un Centro Assistenza Tecnica Autorizzato Immergas;**
- **decorrenza dalla data di verifica iniziale.**

La Garanzia Convenzionale Immergas sarà ritenuta valida solo in presenza dell'adempimento di tutte le obbligazioni ed il rispetto di tutti i requisiti necessari ai fini della validità della Garanzia Legale fornita, quest'ultima, da parte del venditore. La Garanzia Convenzionale Immergas, anche dopo la eventuale compilazione del modulo cartaceo da parte di un Centro Assistenza Tecnica Autorizzato Immergas, potrà essere annullata o considerata decaduta qualora non siano stati rispettati (ad insindacabile giudizio di Immergas S.p.A.) i requisiti e/o le condizioni di validità previste dalla Garanzia Legale.

1) OGGETTO DELLA GARANZIA CONVENZIONALE

La presente Garanzia Convenzionale viene offerta da Immergas S.p.A., con sede a Brescello (RE) Via Cisa Ligure 95, sulle pompe di calore Immergas come specificato nel seguente paragrafo "Campo di applicazione".

La citata garanzia viene offerta tramite i Centri Assistenza Tecnica Autorizzati Immergas nel territorio della Repubblica Italiana, Repubblica di San Marino e Città del Vaticano.

La Garanzia Convenzionale Immergas non ha validità sui prodotti acquistati attraverso canali commerciali non convenzionali, quali ad esempio Internet.

2) CAMPO DI APPLICAZIONE

Immergas offre la presente Garanzia Convenzionale su tutti i componenti facenti parte delle **pompe di calore** Immergas per la **durata di 2 anni**. La garanzia convenzionale Immergas prevede la sostituzione o la riparazione gratuita di ogni parte che presentasse difetti di fabbricazione o conformità al contratto e resterà in vigore siano state rispettate tutte le condizioni previste dalla garanzia stessa. **La verifica iniziale non prevede interventi sugli impianti (idraulico, elettrico, ecc...) quali ultimazioni di collegamenti e qualsiasi modifica.**

3) DECORRENZA

La Garanzia Convenzionale Immergas decorre dalla data di verifica iniziale di cui al successivo punto "ATTIVAZIONE".

4) ATTIVAZIONE

L'utente che intende avvalersi della Garanzia Convenzionale Immergas deve, per prima cosa, essere in possesso della necessaria documentazione a corredo del suo impianto (dichiarazione di conformità od altro documento equivalente, progetto - ove richiesto - ecc). Successivamente il Cliente dovrà contattare un Centro Assistenza Tecnica Autorizzato Immergas che (entro un congruo termine) provvederà ad effettuare la verifica iniziale gratuita e l'avvio della Garanzia Convenzionale Immergas, mediante la corretta compilazione del modulo di garanzia. La richiesta di verifica deve essere effettuata entro **10 giorni** dalla ultimazione dell'impianto; in aggiunta la richiesta deve essere compiuta entro **8 anni** dalla data di messa in commercio dei prodotti ed entro l'eventuale data ultima di messa in servizio prevista dalla legislazione vigente.

5) MODALITÀ DI PRESTAZIONE

L'esibizione al Centro Assistenza Tecnica Autorizzato Immergas della "**copia Cliente**" del modulo di garanzia debitamente compilato consente all'Utente di usufruire delle prestazioni gratuite previste dalla Garanzia Convenzionale. Il Centro Assistenza Tecnica Autorizzato Immergas interviene dopo un congruo tempo dalla chiamata dell'Utente, in funzione anche del livello oggettivo di criticità e dell'antiorità della chiamata; la denuncia del vizio deve avvenire entro e non oltre **10 giorni** dalla scoperta. Trascorsi i termini di garanzia, l'assistenza tecnica viene eseguita addebitando al Cliente il costo dei ricambi, della manodopera ed il diritto fisso di chiamata. Il materiale sostituito in garanzia è di esclusiva proprietà della Immergas S.p.A. e deve essere reso senza ulteriori danni (pena la decadenza della garanzia), munito degli appositi tagliandi debitamente compilati ad opera del Centro Assistenza Tecnica Autorizzato Immergas.

6) ESCLUSIONI

La manutenzione ordinaria periodica non rientra nei termini di gratuità della Garanzia Convenzionale Immergas.

La Garanzia Convenzionale non comprende danni e difetti delle **pompe di calore** Immergas derivanti da:

- trasporto di terzi non rientranti nella responsabilità del produttore o della sua rete commerciale;
- mancato rispetto delle istruzioni o delle avvertenze riportate sul presente libretto istruzioni;
- negligente conservazione del prodotto;
- mancata manutenzione, manomissione o interventi effettuati da personale non facente parte della rete dei Centri Assistenza Tecnica Autorizzati Immergas;
- allacciamenti ad impianti elettrici ed idrici non conformi alle norme vigenti; nonché inadeguati fissaggio delle strutture di supporto dei componenti;
- mancato o inidoneo collegamento della messa a terra;
- assenza alimentazione elettrica (es. danni provocati da fenomeni di congelamento);
- sovratensioni causate da scariche atmosferiche, tensione di alimentazione al di fuori del campo nominale;
- utilizzo di componenti, fluidi termovettori, gas refrigeranti e oli lubrificanti non idonei alla tipologia delle **pompe di calore** installate o non originali Immergas; nonché assenza di fluidi termovettori o di acqua di alimentazione, mancato rispetto dei valori di pressione idraulica (statica e dinamica) indicata sulla documentazione tecnica fornita a corredo;
- agenti atmosferici diversi da quelli previsti nel presente libretto istruzioni; nonché calamità atmosferiche o telluriche; incendi, furti, atti vandalici;
- installazione in ambiente (esterno o interno) non idoneo;
- permanenza in cantiere, in ambiente non riparato o senza svuotamento dell'impianto, nonché prematura installazione;
- mancato o inidoneo collegamento delle valvole di sicurezza allo scarico, della valvola protezione antigelo (in assenza di glicole nell'impianto) e della valvola rompivuoto;
- mancata installazione della valvola by-pass, in assenza di un "anello" sempre aperto sull'impianto (zona non intercettata);
- quantitativo di acqua presente nel sistema inferiore a quello indicato all'interno del libretto d'istruzioni ed avvertenze;
- formazione di calcare o altre incrostazioni causate da impurezza delle acque di alimentazione, nonché mancata pulizia dell'impianto;
- corrosione degli impianti;
- forzata o prolungata sospensione del funzionamento delle **pompe di calore** Immergas;
- mancata o inidonea installazione dei filtri acqua.

7) ULTERIORI CONDIZIONI

Eventuali componenti che, anche difettosi, risultassero manomessi non rientrano nei termini della Garanzia Convenzionale Immergas gratuita. L'eventuale necessità di utilizzo, per la sostituzione di componenti in garanzia, di strutture temporanee di supporto o sostegno (ad es. ponteggi), sistemi o automezzi per il sollevamento o la movimentazione (ad es. gru) non rientra nei termini di gratuità della presente Garanzia Convenzionale Immergas.

La presente Garanzia Convenzionale Immergas presuppone che l'utente faccia eseguire la manutenzione periodica e gli interventi di manutenzione straordinaria delle proprie **pompe di calore** da un **Centro Assistenza Tecnica Autorizzato Immergas**.

La periodicità e le modalità della manutenzione ordinaria sono indicate nella sezione "Manutentore" del libretto istruzioni.

INDICE

Gentile Cliente	5
Avvertenze Generali	6
Simboli di sicurezza utilizzati.....	8
Dispositivi di protezione individuali.....	8
1 Installazione apparecchio	9
1.1 Specifiche del prodotto	9
1.1.1 Gamma del prodotto.....	9
1.1.2 Accessori	9
1.2 Componenti principali.....	10
1.3 Installazione unità esterna	12
1.3.1 Guida all'installazione vicino al mare.....	12
1.3.2 Posizione di installazione unità esterna.....	13
1.3.3 Requisiti del luogo d'installazione	14
1.3.4 Spostamento dell'unità esterna con funi metalliche	14
1.3.5 Requisiti di spazio per l'unità esterna.....	15
1.3.6 Installazione dell'unità esterna.....	17
1.3.7 Supporto dell'unità esterna.....	18
1.3.8 Scarico	19
1.3.9 Posizionamento dell'unità in caso di clima rigido.	22
1.4 Allacciamento elettrico	23
1.4.1 Configurazione generale dell'impianto.	23
1.5 Collegamento del cavo.....	24
1.5.1 Specifiche del cavo di alimentazione.	24
1.5.2 Specifiche dei cavi di collegamento.	24
1.5.3 Specifiche della morsettiera	24
1.5.4 Schema di collegamento del cavo di alimentazione.....	25
1.5.5 Collegamento del terminale di alimentazione.....	27
1.5.6 Installazione filo messa a terra.	28
1.5.7 Come collegare i cavi di alimentazione di prolunga.	29
1.6 Controllo della corretta messa a terra	32
1.7 Controlli dei dispositivi elettrici.....	33
1.8 Installazione delle tubazioni.....	33
1.8.1 Lavaggio e spurgo dell'aria	34
1.8.2 Perdite di carico dell'unità esterna in funzione della concentrazione di glicole.....	36
1.8.3 Caricamento dell'acqua.....	38
1.8.4 Isolamento delle tubazioni	39
1.9 Completamento dell'installazione.	40
1.10 Verifiche finali e funzionamento di prova	41
1.10.1 Ispezione prima del funzionamento di prova	41
1.10.2 Funzionamento di prova	41
2 Istruzioni per la manutenzione e la verifica iniziale	42
2.1 Diagramma ciclo frigorifero.....	42
2.2 Schemi elettrici.....	43
2.3 Impostazione dei microinterruttori e funzioni dei tasti.	46
2.4 Manutenzione.	52
2.4.1 Preparazione dell'estintore.....	52
2.4.2 Sorgenti di innesco libere.	52
2.4.3 Ventilazione dell'area	53
2.4.4 Metodi di rilevamento perdite.....	53
2.4.5 Aggiunta di refrigerante.....	53
2.4.6 Precauzioni sull'aggiunta di refrigerante R-32.	54

2.4.7	Etichettatura.....	54
2.4.8	Recupero.....	55
2.4.9	Manutenzione periodica.....	55
3	Dati tecnici.....	56
3.1	Tabella dati tecnici.....	56

Gentile Cliente

Ci complimentiamo con Lei per aver scelto un prodotto Immergas di alta qualità in grado di assicurarLe per lungo tempo benessere e sicurezza. Quale Cliente Immergas Lei potrà sempre fare affidamento su un qualificato Centro Assistenza Tecnica Autorizzato, preparato ed aggiornato per garantire costante efficienza ai Suoi prodotti. Legga con attenzione le pagine che seguono: potrà trarne utili suggerimenti sul corretto utilizzo dell'apparecchio, il cui rispetto confermerà la Sua soddisfazione per il prodotto Immergas.

Si rivolga tempestivamente al nostro Centro Assistenza Tecnica Autorizzato di zona per richiedere la verifica iniziale di funzionamento gratuita (necessaria per la **convalida della speciale garanzia Immergas**). Il nostro tecnico verificherà le buone condizioni di funzionamento, eseguirà le necessarie regolazioni di taratura e Le illustrerà il corretto utilizzo dell'apparecchio.

Si rivolga per eventuali necessità di intervento e manutenzione ordinaria ai Centri Assistenza Tecnica Autorizzati: essi dispongono di componenti originali e vantano una specifica preparazione curata direttamente dal costruttore.

IMPORTANTE

Gli impianti termici devono essere sottoposti a manutenzione periodica ed a verifica scadenzata dell'efficienza energetica in ottemperanza alle disposizioni nazionali, regionali o locali vigenti. Per adempiere agli obblighi previsti dalla Legge, La invitiamo a rivolgersi ai Centri Assistenza Tecnica Autorizzati che Le illustreranno i vantaggi dell'operazione Formula Comfort Hybrid.

La società **IMMERGASS.p.A.**, con sede in via Cisa Ligure 95 42041 Brescello (RE) dichiara che i processi di progettazione, fabbricazione, ed assistenza post vendita sono conformi ai requisiti della norma **UNI EN ISO 9001:2015**.

Per maggiori dettagli sulla marcatura CE del prodotto, inoltrare al fabbricante la richiesta di ricevere copia della Dichiarazione di Conformità specificando il modello di apparecchio e la lingua del paese.

Il fabbricante declina ogni responsabilità dovuta ad errori di stampa o di trascrizione, riservandosi il diritto di apportare ai propri prospetti tecnici e commerciali qualsiasi modifica senza preavviso.

Corretto smaltimento del prodotto (rifiuti elettrici ed elettronici) (Applicabile nei Paesi con sistemi di raccolta differenziata)

Il simbolo riportato sul prodotto, sugli accessori o sulla documentazione indica che il prodotto e i relativi accessori elettronici non devono essere smaltiti con altri rifiuti al termine del ciclo di vita. Per evitare eventuali danni all'ambiente o alla salute causati dallo smaltimento dei rifiuti non corretto, si invita l'utente a separare il prodotto e i suddetti accessori da altri tipi di rifiuti e di riciclarli responsabilmente conferendoli ai soggetti autorizzati in conformità delle normative locali.



Gli utenti domestici sono invitati a contattare il rivenditore presso il quale è stato acquistato il prodotto oppure l'autorità competente per tutte le informazioni relative alla raccolta differenziata di questi prodotti per un loro corretto smaltimento senza danneggiare l'ambiente.

Le utenze aziendali sono invitate a contattare il proprio fornitore e verificare i termini e le condizioni del contratto di acquisto. Questo prodotto e i relativi accessori elettronici non vanno smaltiti insieme ad altri rifiuti commerciali.

STD.009035/002



AVVERTENZE GENERALI

Seguire scrupolosamente le precauzioni elencate di seguito in quanto sono essenziali per garantire la sicurezza del prodotto.

- Scollegare sempre l'alimentazione della unità motocondensante prima di effettuare manutenzione su di essa o accedere a componenti interni all'unità.
- Accertarsi che le operazioni di installazione e verifica vengano eseguite da personale qualificato.
- Per evitare gravi danni al sistema e lesioni agli utenti, si devono osservare le precauzioni e gli altri avvisi importanti.

Il presente libretto contiene importanti informazioni rivolte a:

Installatore (sezione 1);

Manutentore (sezione 2).

- Leggere attentamente il contenuto di questo manuale prima di installare l'unità motocondensante e conservare il manuale in un luogo sicuro per poterlo utilizzare come riferimento dopo l'installazione.
- Per una maggiore sicurezza gli installatori dovrebbero sempre leggere con attenzione le avvertenze specificate di seguito.
- Conservare il manuale d'uso e di installazione in un luogo sicuro e ricordarsi di consegnarlo al nuovo proprietario nel caso l'unità motocondensante venga venduta o sia trasferita.
- Questo manuale spiega come installare l'unità motocondensante. L'impiego di altri tipi di unità con sistemi di controllo diversi può danneggiare le unità e invalidare la garanzia. Il produttore declina ogni responsabilità per danni derivanti dall'uso di unità non conformi.
- Il produttore non può essere ritenuto responsabile per danni derivanti da modifiche non autorizzate o dal collegamento improprio di linee elettriche e idrauliche. La mancata osservanza di queste istruzioni o di rispettare i requisiti stabiliti nella tabella "Limiti di funzionamento", inclusi nel manuale, invalida immediatamente la garanzia.
- La mancata osservanza di queste istruzioni indicati nelle specifiche di produzione invalida immediatamente la garanzia.
- Non utilizzare le unità se si notano danni sulle stesse e si avverte qualcosa di negativo, come forte rumore, odore di bruciato.
- Per prevenire folgorazioni, incendi o infortuni, spegnere sempre l'unità, disattivare l'interruttore di protezione e, nel caso dall'unità fuoriesca fumo o sia estremamente rumorosa, contattare il centro di assistenza tecnica autorizzato.
- Ricordarsi di ispezionare l'unità a intervalli regolari, incluso i collegamenti elettrici, i tubi del refrigerante e le protezioni.
- Queste operazioni devono essere eseguite esclusivamente da personale qualificato.
- L'unità contiene parti in movimento e parti elettriche, che devono sempre essere tenute fuori dalla portata dei bambini.
- Non tentare di riparare, spostare, modificare o reinstallare l'unità da parte di personale non autorizzato, queste operazioni possono causare danni al prodotto, scosse elettriche e incendi.
- Non appoggiare contenitori con liquidi o altri oggetti sull'unità.
- Tutti i materiali utilizzati per la fabbricazione e l'imballaggio dell'unità motocondensante sono riciclabili.
- Il materiale di imballaggio e le batterie scariche del telecomando (opzionale) devono essere smaltiti conformemente alle normative locali.
- L'unità motocondensante contiene un refrigerante che deve essere smaltito come rifiuto speciale. Alla fine del suo ciclo l'unità motocondensante dev'essere smaltita in un centro autorizzato o restituita al negozio in modo che possa essere smaltita correttamente e in sicurezza.
- Indossare guanti protettivi per disimballare, spostare, installare e riparare l'unità, per evitare che le vengano ferite dal bordo delle parti.
- Non toccare le parti interne (tubi dell'acqua, tubi del refrigerante, scambiatori di calore, ecc) durante il funzionamento dell'unità. Se è necessario regolare e toccare le unità, lasciare tempo sufficiente all'unità può raffreddarsi ed essere sicuri di indossare guanti protettivi.
- In caso di perdite di refrigerante, cercare di evitare di entrare in contatto con il refrigerante in quanto ciò potrebbe causare gravi lesioni.



- Assicurarsi di smaltire in sicurezza i materiali di imballaggio. I materiali di imballaggio, come chiodi ed altri metalli o pallet di legno possono causare infortuni ai bambini.
- Ispezionare il prodotto spedito e verificare se è stato danneggiato durante il trasporto. Se il prodotto appare danneggiato, NON INSTALLARLO e segnalare immediatamente i danni al trasportatore o al rivenditore (se l'installatore o il tecnico autorizzato ha ritirato il materiale dal rivenditore).
- Le nostre unità devono essere installate rispettando gli spazi descritti nel manuale di installazione per garantirne l'accessibilità da entrambi i lati e consentire l'esecuzione degli interventi di riparazione o manutenzione. Se le unità vengono installate senza rispettare le procedure descritte nel manuale, spese aggiuntive potrebbero essere richieste in quanto cablaggi speciali, scale, ponteggi o qualsiasi altro sistema di elevazione per il servizio di riparazione NON sono considerati parte della garanzia e verranno addebitati al cliente finale.
- Assicurarsi sempre che l'alimentazione elettrica sia conforme agli standard di sicurezza locali.
- Verificare che la tensione e la frequenza della tensione di alimentazione siano conformi alle specifiche e che la potenza in ingresso sia sufficiente a garantire il funzionamento di qualsiasi altro elettrodomestico collegato alle stesse linee elettriche. Verificare sempre che gli interruttori di spegnimento e di protezione siano selezionati opportunamente.
- Verificare sempre che le connessioni elettriche (ingresso cavi, sezione fili, protezioni...) siano conformi alle specifiche elettriche e con le istruzioni fornite dallo schema elettrico. Verificare sempre che tutte le connessioni siano conformi alle norme applicabili all'installazione delle pompe di calore. I dispositivi non collegati all'alimentazione devono essere completamente scollegati secondo le condizioni previste dalle categorie di sovratensione
- Non collegare il filo di terra alla tubatura del gas, alla tubatura dell'acqua, all'asta del parafulmine, all'assorbitore di sovratensioni o al cavo telefonico. Se la messa a terra non è completa, potrebbe provocare una scossa elettrica o un incendio.
- Assicurarsi di installare sia un rilevatore di perdite della terra che un interruttore di circuito della capacità specificata in conformità con le normative locali e nazionali vigenti. Se non sono installati correttamente, possono causare scosse elettriche e incendi.
- Assicurarsi che la condensa fuoriesca bene dal gruppo a bassa temperatura ambiente. Non lasciar formare brina o ghiaccio sul tubo di scarico e sul riscaldatore. Se il lavoro di scarico non è efficace per il rilascio della condensa, le unità possono essere danneggiate dalla massa di ghiaccio e il sistema può essere arrestato, coperto dal ghiaccio.
- Installare il cavo di alimentazione e il cavo di comunicazione fra l'unità intera e quella esterna ad almeno 1 m dall'elettrodomestico.
- Proteggere l'apparecchio da topi o piccoli animali. Se un animale dovesse creare un contatto con le parti elettriche, può causare malfunzionamenti, fumo o incendi. Indicare al cliente di mantenere pulita la zona intorno all'unità.
- Non smontare e modificare il riscaldatore a propria discrezione.
- Questa apparecchiatura non è destinata all'uso da parte di persone (inclusi i bambini) con capacità fisiche, sensoriali o mentali ridotte o prive di esperienza e conoscenze necessarie, a meno che non siano sorvegliate o istruite sull'uso dell'apparecchiatura da una persona responsabile della loro sicurezza. I bambini devono essere supervisionati affinché non giochino con l'apparecchiatura.
- Per l'impiego in Europa: Questo apparecchio può essere usato da bambini di almeno 8 anni e da persone con ridotte capacità fisiche, sensoriali o mentali, o prive di esperienza e nozioni di base, a condizione che siano supervisionate o adeguatamente istruite per un uso sicuro dell'apparecchio e che siano consapevoli dei rischi che comporta. Non consentire ai bambini di giocare con l'apparecchio. La pulizia e la manutenzione dell'apparecchio non devono essere svolte da bambini senza la supervisione di un adulto.
- Assicurarsi di non modificare il cavo di alimentazione e di non effettuare cablaggi di prolunga e connessioni di più fili.
- Ciò può causare folgorazioni o incendi dovuti ad una connessione malfatta, isolamento malfatto o superamento del limite di corrente. In caso di necessità di cablaggi di prolungamento dovuti a danni lungo la linea di alimentazione, fare riferimento al capitolo "Come collegare i cavi di prolunga" nel manuale di installazione.
- Non usare mezzi per accelerare l'operazione di sbrinamento o per pulire diversi da quelli raccomandati da Immergas.
- Non perforare e non bruciare.
- Tenere presente che i refrigeranti sono inodore.

SIMBOLI DI SICUREZZA UTILIZZATI



PERICOLO GENERICO

Osservare scrupolosamente tutte le indicazioni poste a fianco del pittogramma. La mancata osservanza delle indicazioni può generare situazioni di rischio con possibili conseguenti gravi danni sia alla salute dell'operatore che dell'utilizzatore in genere, e/o gravi danni materiali.



PERICOLO ELETTRICO

Osservare scrupolosamente tutte le indicazioni poste a fianco del pittogramma. Il simbolo indica componenti elettrici dell'apparecchio o, nel presente manuale, identifica azioni che potrebbero generare rischi di natura elettrica.



AVVERTENZA INSTALLATORE

Prima di installare il prodotto, leggere attentamente il libretto istruzioni.



MATERIALE A BASSA INFIAMMABILITÀ

Il simbolo indica che l'apparecchio contiene materiale a bassa infiammabilità.



AVVERTENZE

Osservare scrupolosamente tutte le indicazioni poste a fianco del pittogramma. La mancata osservanza delle indicazioni può generare situazioni di rischio con possibili conseguenti lievi lesioni sia alla salute dell'operatore che dell'utilizzatore in genere, e/o lievi danni materiali.



ATTENZIONE

Leggere e comprendere le istruzioni dell'apparecchio prima di effettuare qualsiasi operazione, attenendosi scrupolosamente alle indicazioni fornite. La mancata osservanza delle indicazioni può generare malfunzionamenti dell'apparecchio.



INFORMAZIONI

Indica suggerimenti utili o informazioni aggiuntive.



COLLEGAMENTO A MASSA

Il simbolo identifica il punto dell'apparecchio per il collegamento a massa.



AVVERTENZA SMALTIMENTO

L'utente ha l'obbligo di non smaltire l'apparecchiatura, alla fine della vita utile della stessa, come rifiuto urbano, ma di conferirla in appositi centri di raccolta.

DISPOSITIVI DI PROTEZIONE INDIVIDUALI



GUANTI DI PROTEZIONE



PROTEZIONE DEGLI OCCHI

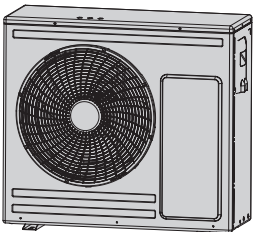
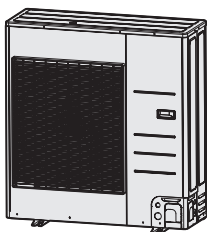



CALZATURE DI PROTEZIONE

1 INSTALLAZIONE APPARECCHIO

1.1 SPECIFICHE DEL PRODOTTO

1.1.1 Gamma del prodotto

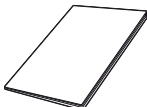
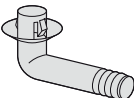

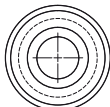
		Gamma		
Pompe di calore	Telaio			
	Nome del modello	UEHYDROHP5	UEHYDROHP8	UEHYDROHP12

1.1.2 Accessori

Tenere a portata di mano gli accessori forniti fino a che l'installazione non sarà terminata.

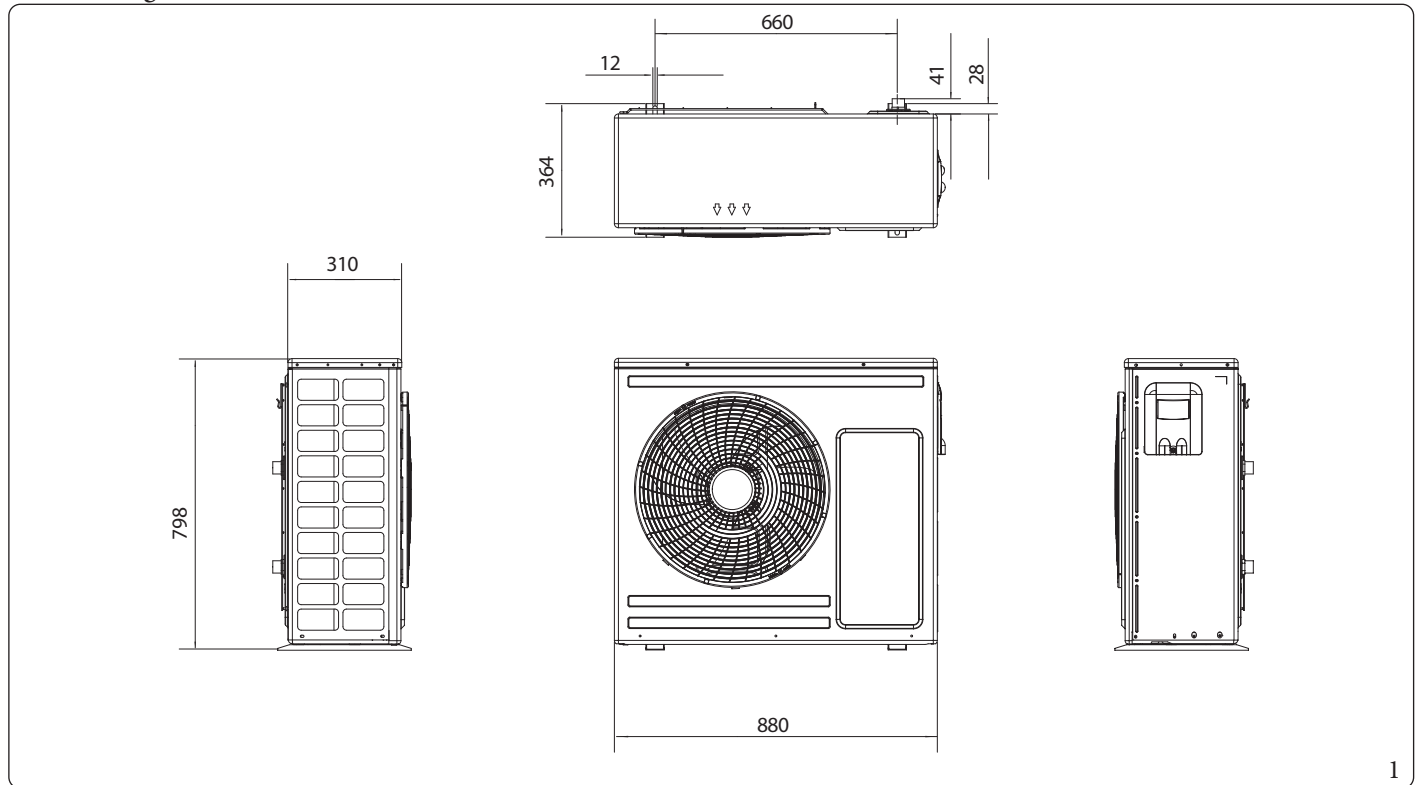
Consegnare il manuale d'installazione al cliente al termine dell'installazione.

Le quantità sono indicate tra parentesi.

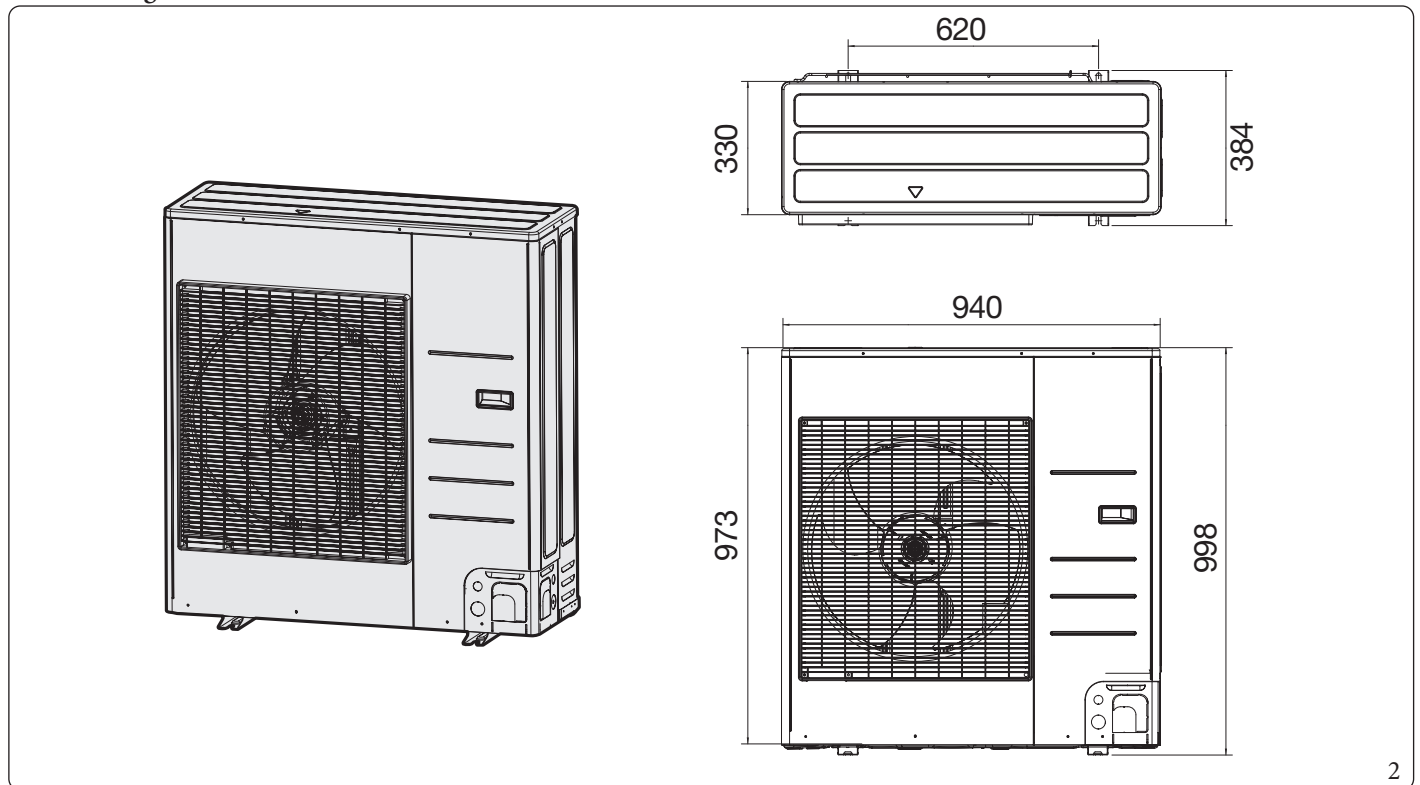
Manuale di installazione (1)	Tappo di scarico (1)	Piedini in gomma (4)	Tappo di scarico (3)
			

1.2 COMPONENTI PRINCIPALI

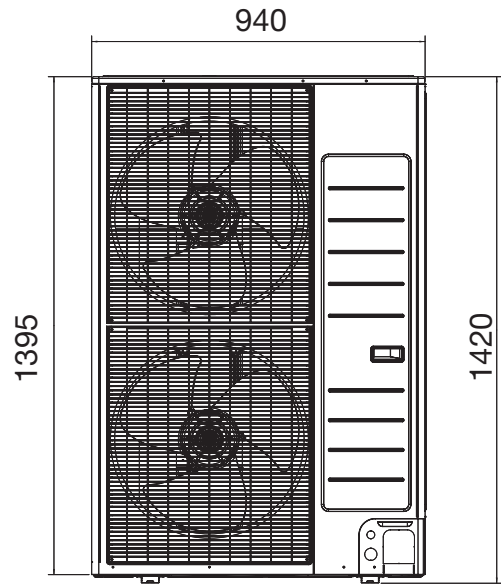
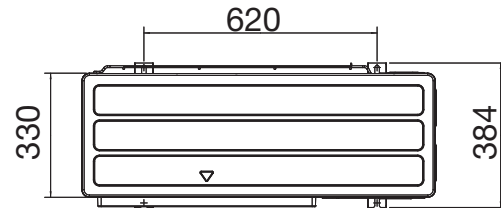
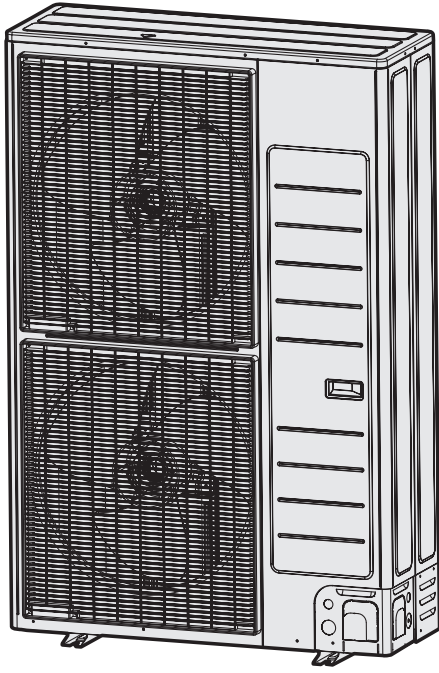
Dimensioni generali in mm UE HYDRO HP 5



Dimensioni generali in mm UE HYDRO HP 8



Dimensioni generali in mm UEHYDRO HP 12



3

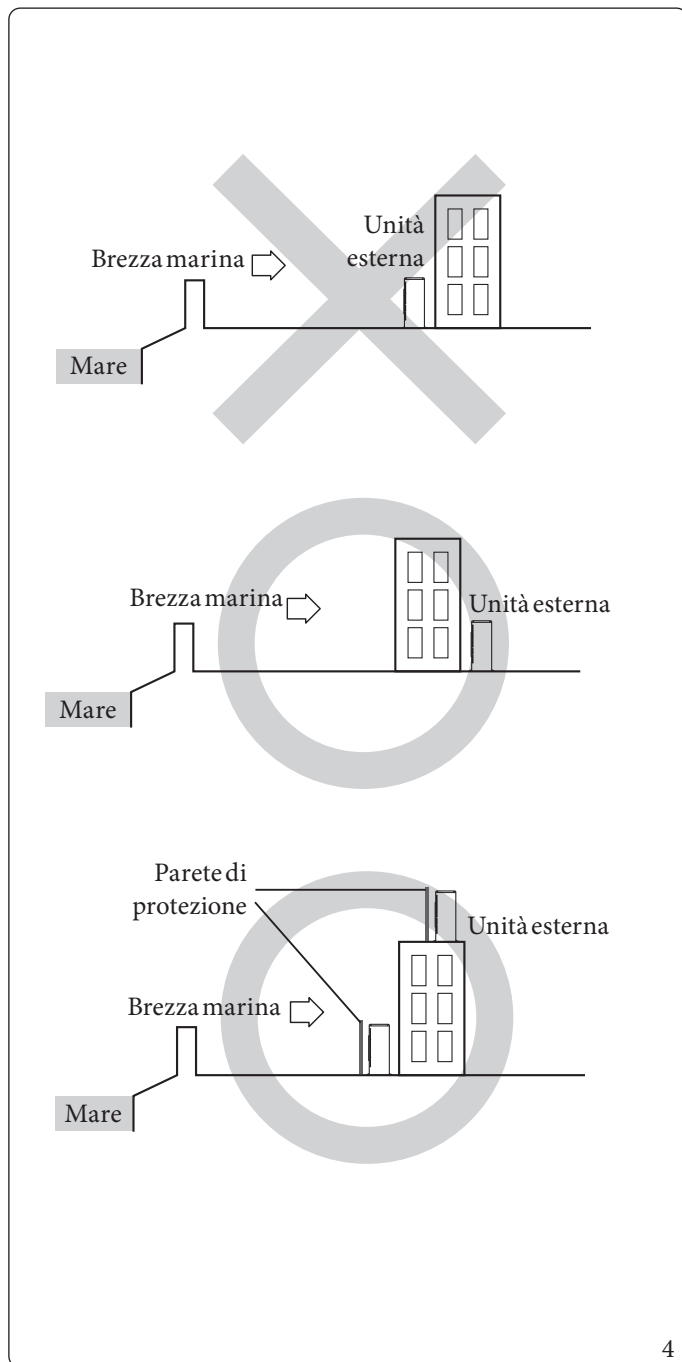
INSTALLATORE

MANUTENTORE

DATI TECNICI

1.3 INSTALLAZIONE UNITÀ ESTERNA

1.3.1 Guida all'installazione vicino al mare



4

Assicurarsi di seguire le linee guida seguenti per l'installazione in riva al mare.

1. Non installare il prodotto in un luogo in cui sia direttamente esposto ad acqua e brezza di mare.
 - Assicurarsi di installare il prodotto dietro una struttura (come un edificio) in grado di bloccare la brezza di mare.
 - Anche quando è inevitabile installare il prodotto in riva al mare, fare in modo che non sia direttamente esposto alla brezza del mare installando un muro di protezione.
 2. Considerare che le particelle saline che entrano in contatto con i pannelli esterni devono essere asportate tramite un sufficiente numero di lavaggi periodici.
 3. Poiché l'acqua residua sul fondo dell'unità esterna favorisce in maniera significativa la corrosione, assicurarsi che la pendenza non disturbi il drenaggio.
 - Mantenere il livello del pavimento in modo che la pioggia non si accumuli.
 - Fare attenzione a non ostruire il foro di scarico con sostanze estranee.
 4. Assicurarsi di installare il prodotto in un luogo che fornisca un drenaggio agevole dell'acqua. In particolare, assicurarsi che la base abbia un buon drenaggio.
 5. Se il prodotto viene danneggiato durante l'installazione o la manutenzione, assicurarsi di ripararlo.
 6. Controllare periodicamente lo stato del prodotto.
 - Controllare il luogo di installazione ogni 3 mesi ed eseguire il trattamento anticorrosione con grassi e cere idrorepellenti in base alle condizioni del prodotto.
 - Quando il prodotto deve essere mantenuto fermo per un lungo periodo di tempo, intraprendere misure appropriate, per esempio coprendolo.
 7. Se il prodotto è installato entro 500 m dal mare, è necessario un trattamento speciale anticorrosione.
- Per ulteriori informazioni contattare il Centro Assistenza Tecnico Autorizzato Immergas.



La parete di protezione deve essere costruita con un materiale solido e robusto in grado di bloccare la brezza marina e la sua altezza e la sua larghezza devono essere 1,5 volte maggiori di quelle dell'unità esterna (per garantire la ventilazione è indispensabile che la parete di protezione sia distante almeno 700 mm dall'unità esterna).



A seconda delle condizioni di alimentazione, instabilità di alimentazione o della tensione possono causare malfunzionamenti delle parti o del sistema di controllo.

1.3.2 Posizione di installazione unità esterna

Non installare la pompa di calore nei seguenti luoghi.

- Luoghi in cui è presente olio minerale o acido arsenico. Vi è la possibilità che le parti possano essere danneggiate dalla resina bruciata. La capacità dello scambiatore di calore potrebbe ridursi o la pompa di calore potrebbe guastarsi.
- Luoghi in cui le ventole di areazione espellono gas corrosivi quali acido solforico. I tubi in rame o quelli di collegamento verrebbero corrosi con conseguente perdita di refrigerante.
- Luoghi in cui vi è pericolo di fughe di gas combustibile, fibre di carbonio o polvere infiammabile. Luoghi in cui vengono maneggiati diluenti o benzina.



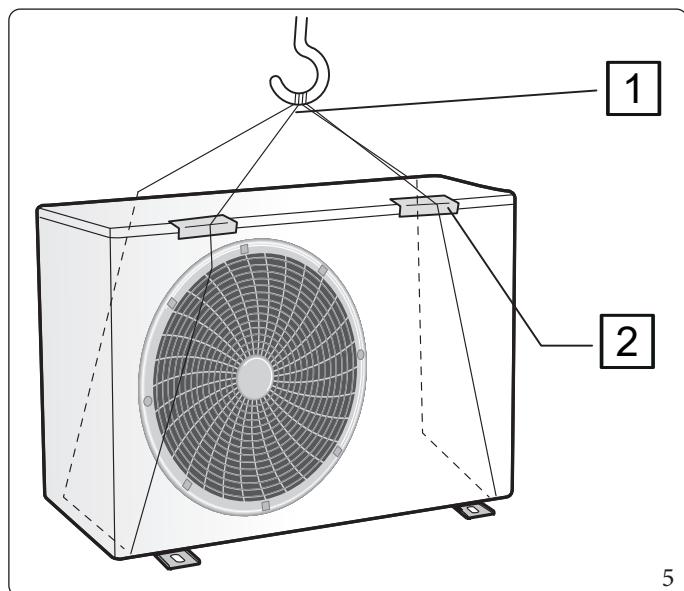
Questo dispositivo deve essere installato secondo le norme elettriche vigenti. In caso di unità esterna avente peso netto superiore a 60 kg, suggeriamo di non installarla sospesa sulla parete, bensì di considerare l'installazione a pavimento.

- Se l'unità esterna è installata a una certa altezza, assicurarsi che la base sia fissata saldamente.
 - Assicurarsi che l'acqua di condensa raccolta dal flessibile di scarico venga smaltita correttamente e in sicurezza.
 - Quando si installa l'unità esterna in strada, è necessario installarla a più di 2 m di altezza o fare in modo che il calore dall'unità esterna non venga in contatto diretto con i passanti. (Fare riferimento alle norme vigenti relative alle strutture nel settore dell'edilizia).
 - Durante l'installazione o il trasferimento del prodotto, non mescolare il refrigerante con altri gas, tra cui aria o refrigerante non specificato. In caso contrario si potrebbe causare aumento di pressione, con conseguenti rotture o lesioni.
 - Non tagliare o bruciare il contenitore o le tubazioni del refrigerante.
 - L'installazione deve essere effettuata da personale qualificato.
 - Durante l'installazione controllare che i cartelli e i segnali sulle apparecchiature devono essere visibili e leggibili.
 - Il refrigerante non ha odore.
 - L'apparecchiatura non è destinata per essere usata in atmosfere potenzialmente esplosive.
 - Questo prodotto contiene gas fluorurati che contribuiscono all'effetto serra globale. Di conseguenza, non disperdere i gas nell'atmosfera.
 - La manutenzione e l'installazione devono essere eseguite in base alle istruzioni del produttore.
 - Non installare in un punto in cui vi siano rischi di fuoriuscita di gas combustibile.
 - Non collocare accanto a fonti di calore.
 - Fare attenzione a non generare scintille nel modo seguente:
 - Non rimuovere i fusibili quando il prodotto è acceso.
 - Non scollegare la spina di alimentazione dalla presa di corrente quando il prodotto è acceso.
 - Si consiglia di posizionare la presa in alto. Collocare i cavi in modo che non si aggroviglino.
 - Non toccare mai direttamente alcuna accidentale fuoriuscita di refrigerante: ciò potrebbe causare gravi lesioni da congelamento.
 - Non installare l'unità o parti di essa su scale, pianerottoli o altri elementi costituenti vie di fuga, nel caso in cui il libero passaggio venga in tal modo ostacolato.
 - L'unità deve essere posizionata in modo da evitare perdite di refrigerante in abitazioni o comunque mettere in pericolo persone, animali, cose e proprietà. Il refrigerante in caso di perdita non deve poter fluire all'interno di aperture di ventilazione, porte, botole, caditoie o altre aperture.
- Definire il luogo d'installazione considerando le seguenti condizioni e ottenere l'approvazione dell'utente.
- L'unità esterna non deve essere posizionata su un lato o capovolta, in quanto l'olio di lubrificazione del compressore potrebbe entrare nel circuito di raffreddamento e danneggiare seriamente l'unità.
 - Scegliere una posizione asciutta e soleggiata, ma non esposta alla luce diretta del sole o a vento forte.
 - Non bloccare passaggi o vie di fuga.
 - Scegliere una posizione in cui il rumore della pompa di calore durante il funzionamento e l'aria scaricata non disturbino i vicini.
 - Scegliere una posizione che permetta a tubi e cavi di essere facilmente collegati agli altri elementi dell'impianto idraulico.
 - Installare l'unità esterna su una superficie piana e stabile in grado di sostenere il peso e che non generi alcun rumore e vibrazione inutile.
 - Posizionare l'unità esterna in modo che il flusso d'aria venga diretto all'aperto.
 - Posizionare l'unità esterna dove non ci sono piante e animali in quanto potrebbero causare problemi di funzionamento dell'unità esterna.
 - Lasciare una distanza sufficiente intorno all'unità esterna, in particolare da radio, computer, impianti stereo, ecc.

1.3.3 Requisiti del luogo d'installazione

- L'unità esterna deve essere installata in uno spazio aperto sempre ventilato.
- Devono essere osservate le normative locali sul gas.
- L'unità esterna è progettata solo per l'installazione all'esterno.
- Tenere presente che il refrigerante che fuoriesce dall'apparecchio in caso di perdita ha una densità maggiore dell'aria e può accumularsi nella parte inferiore del luogo di installazione. Il ristagno del refrigerante può creare pericoli di incendio o esplosione. In caso di possibile ristagno del refrigerante, seguire le misure di sicurezza della UNI EN 378. Per unità installate all'esterno in un luogo in cui il rilascio del refrigerante può ristagnare, seguire le indicazioni della UNI EN 378.
- Evitare il posizionamento in bocche di lupo, cavedi o ambienti simili.
- Evitare ostacoli o barriere che causino il ricircolo dell'aria di espulsione.

1.3.4 Spostamento dell'unità esterna con funi metalliche



Fissare l'unità esterna con due funi metalliche da 8 m o più come mostrato in figura. Per proteggere l'unità da danni o graffi, inserire un pezzo di stoffa tra l'unità esterna e i cavi, quindi spostare l'unità.

Legenda (Fig. 5):

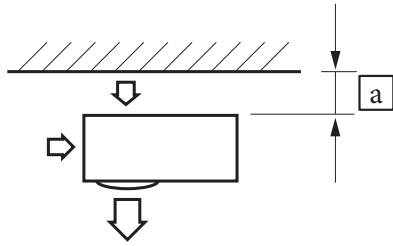
- 1 - Fune metallica
- 2 - Panno di protezione



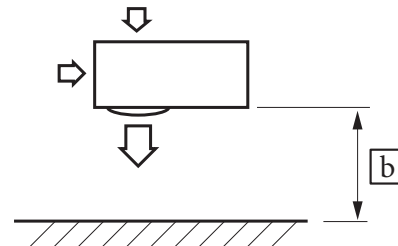
L'aspetto dell'unità potrebbe differire dall'immagine a seconda del modello.

1.3.5 Requisiti di spazio per l'unità esterna

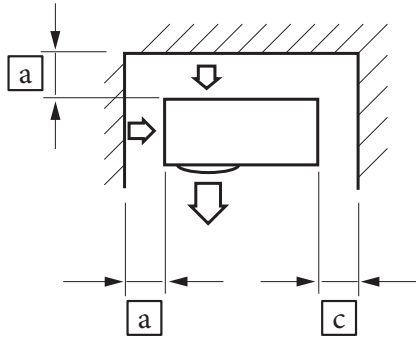
Installazione di un'unità esterna singola



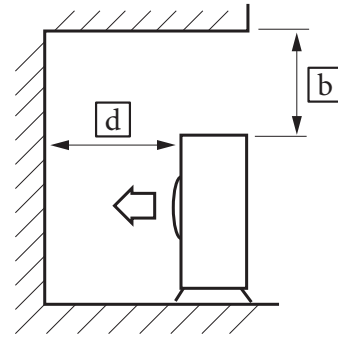
Quando l'uscita dell'aria è opposta alla parete



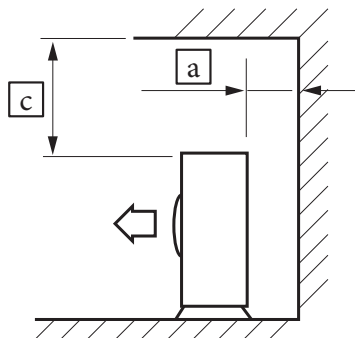
Quando l'uscita dell'aria è verso la parete



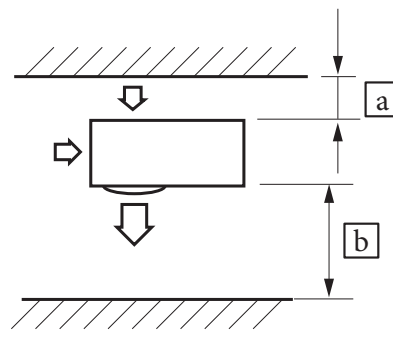
Quando 3 lati dell'unità esterna sono bloccati dalla parete



La parte superiore dell'unità esterna e l'uscita dell'aria sono verso la parete



La parte superiore dell'unità esterna e l'uscita dell'aria sono opposte alla parete



Quando le parti anteriore e posteriore dell'unità esterna sono verso la parete

Legenda (Fig. 6):

- a - $\geq 300 \text{ mm}$
- b - $\geq 1500 \text{ mm}$
- c - $\geq 600 \text{ mm}$
- d - $\geq 2000 \text{ mm}$

6

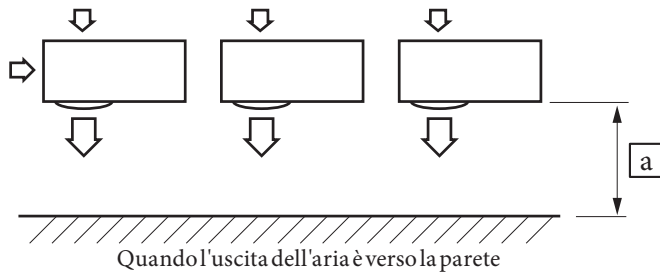
INSTALLATORE

MANUTENTORE

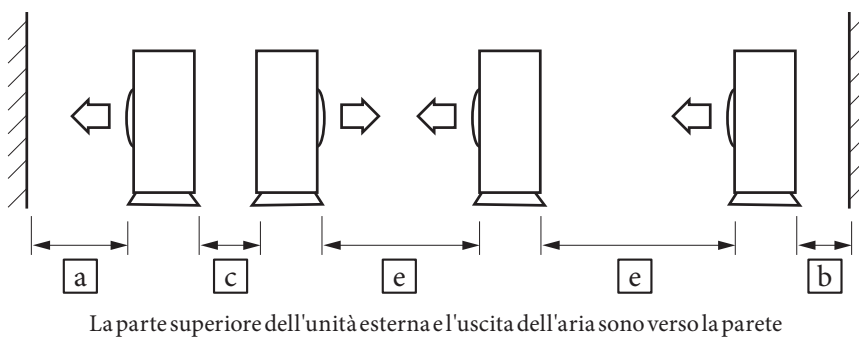
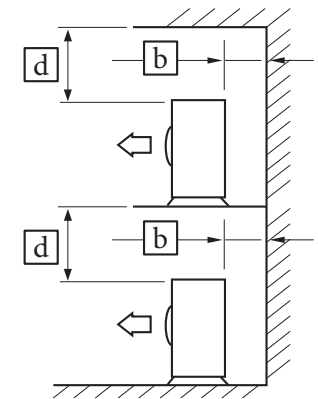
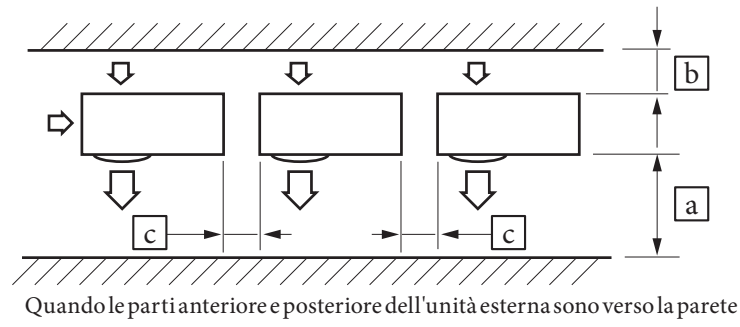
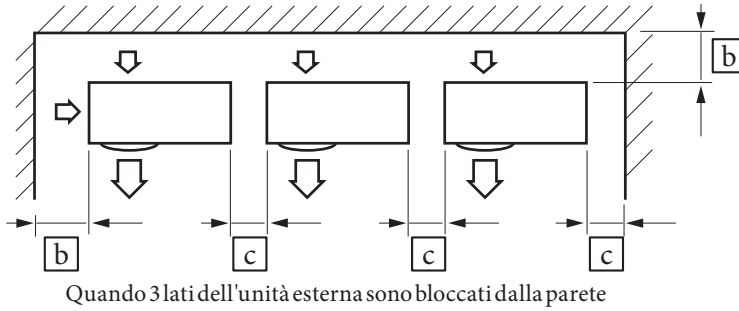
DATI TECNICI

STD.009035/002

Installazione di più unità esterne



- Legenda (Fig. 7):
- a - $\geq 1500\text{ mm}$
 - b - $\geq 300\text{ mm}$
 - c - $\geq 600\text{ mm}$
 - d - $\geq 500\text{ mm}$
 - e - $\geq 3000\text{ mm}$



Le unità devono essere installate rispettando le distanze specificate così da permettere l'accesso da entrambi i lati e garantirne il corretto funzionamento, la manutenzione e la riparazione del prodotto. Le parti dell'unità devono essere raggiungibili e rimovibili completamente in condizioni di sicurezza (per persone o cose).

1.3.6 Installazione dell'unità esterna

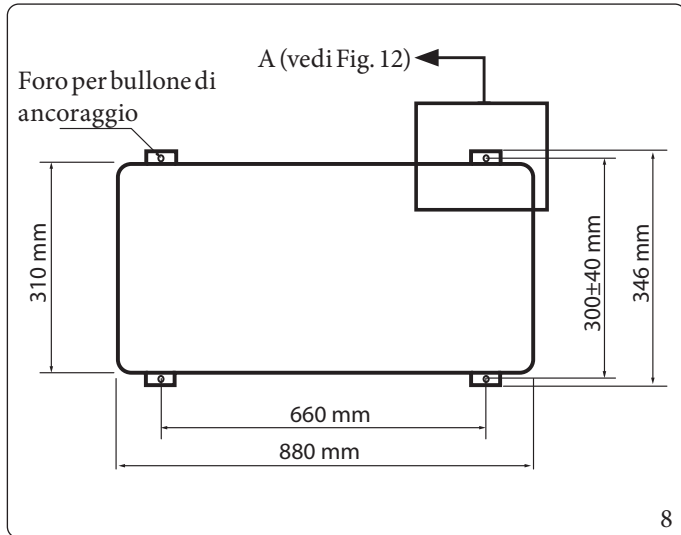
L'unità esterna deve essere installata su una base rigida e stabile per evitare qualsiasi aumento della rumorosità e delle vibrazioni, in particolare se l'unità esterna deve essere installata in una posizione esposta a forti venti o a una certa altezza, l'unità deve essere fissata a un supporto appropriato (parete o suolo).

- Fissare l'unità esterna con bulloni di ancoraggio.



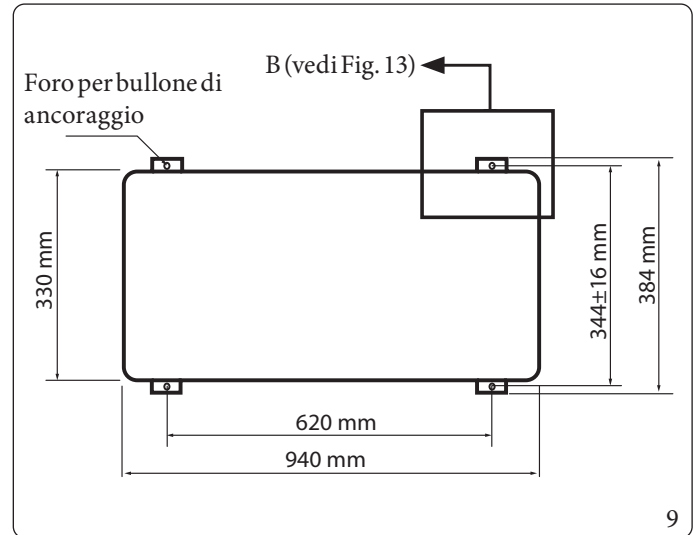
Il bullone di ancoraggio deve trovarsi ad un minimo di 20 mm dalla superficie di base.

UEHYDRO HP5



8

UEHydro HP8-12



9

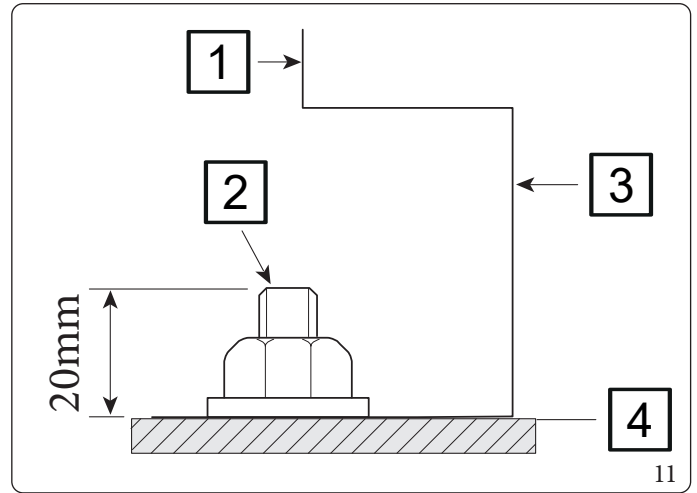
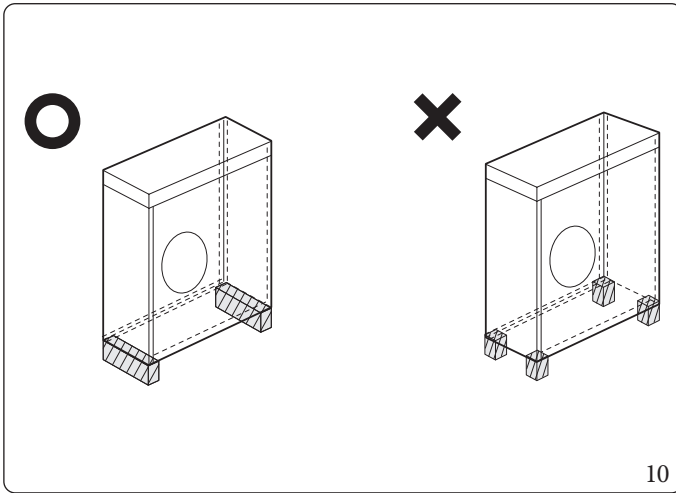


- Quando si tende il bullone di ancoraggio, serrare la rondella in gomma per evitare che la parte di collegamento del bullone all'unità esterna sia soggetta a corrosione.
- Creare un foro di scarico intorno alla base per il drenaggio dell'unità esterna.
- Se l'unità esterna è installata sul tetto, è necessario controllare la resistenza del soffitto e impermeabilizzare l'unità.

1.3.7 Supporto dell'unità esterna.

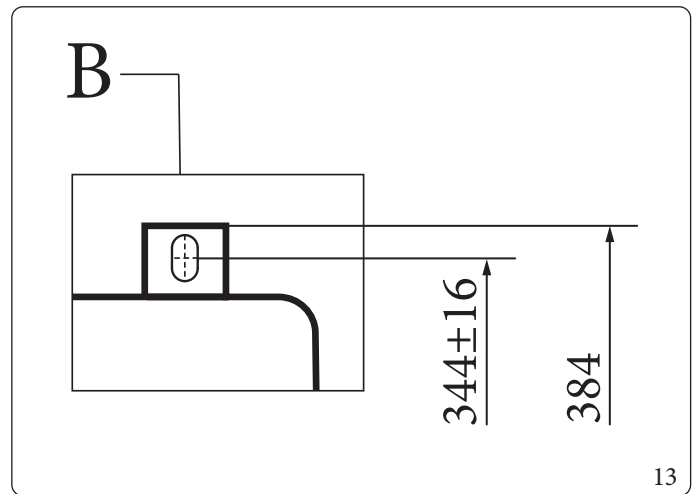
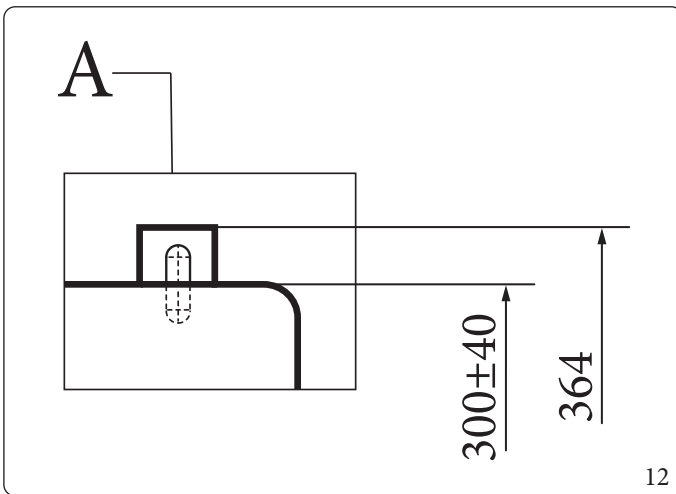
Unità esterna installata sulla parete con supporto.

- Assicurarsi che la parete sia in grado di sostenere il peso del supporto e dell'unità esterna.
- Installare il supporto il più vicino possibile alla colonna.
- Installare una guarnizione adeguata per ridurre il rumore e la vibrazione residua trasferita dall'unità esterna alla parete.



Legenda (Fig. 11):

- 1 - Unità esterna
- 2 - Bullone di ancoraggio
- 3 - Supporto dell'unità esterna
- 4 - Superficie basamento



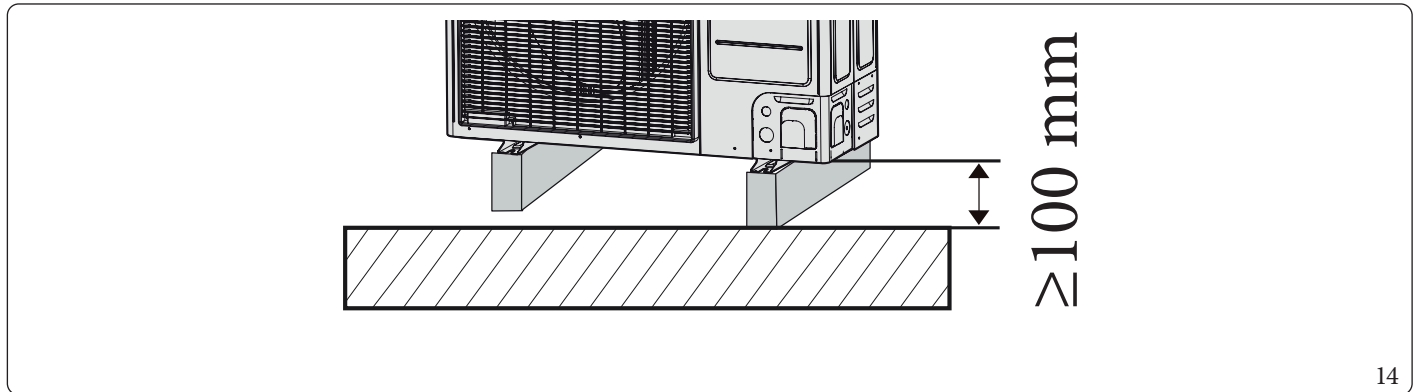
1.3.8 Scarico

Area Generale

Quando la pompa di calore è in funzione in modalità riscaldamento, potrebbe iniziare ad accumularsi ghiaccio sulla batteria alettata esterna. Per evitare l'aumento della quantità di ghiaccio, il sistema entra in modalità sbrinamento e quindi il ghiaccio sulla superficie si trasforma in acqua. L'acqua che gocciola dalla batteria alettata esterna viene eliminata attraverso i di fori di drenaggio per impedire la formazione di ghiaccio a bassa temperatura.

Nel caso in cui non vi sia spazio sufficiente per il drenaggio dall'unità, sono necessari lavori di scarico supplementari. Seguire la descrizione riportata di seguito.

- Lasciare uno spazio per l'installazione del tubo di scarico superiore a 100 mm tra il fondo dell'unità esterna e il terreno.
- Inserire il manicotto di scarico nel foro sul lato inferiore dell'unità esterna.
- Collegare il tubo di scarico al manicotto di scarico.
- Assicurarci che polveri o piccoli rami non occludano il tubo di scarico.

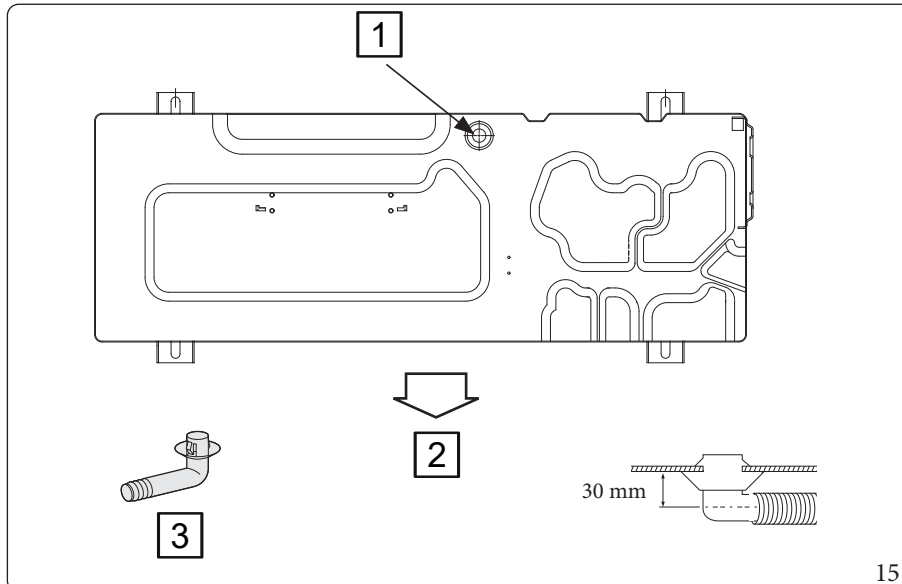


14



Se lo scarico non è sufficiente, ciò può portare a una diminuzione delle prestazioni e a danni al sistema.

UEHYDRO HP5

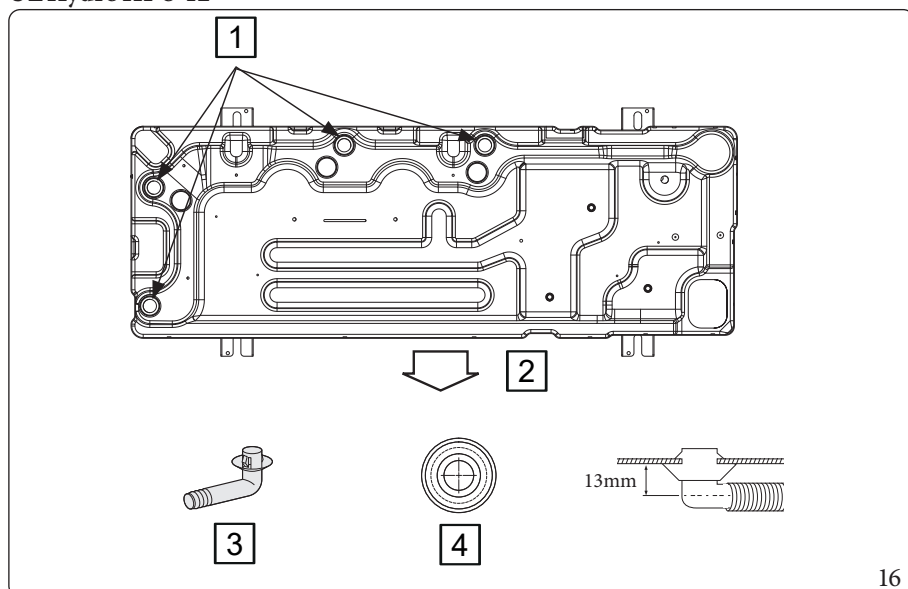


15

Legenda (Fig. 15):

- 1 - Foro di scarico
- 2 - Flangia di sfiato aria
- 3 - Manicotto di scarico x 1 pz

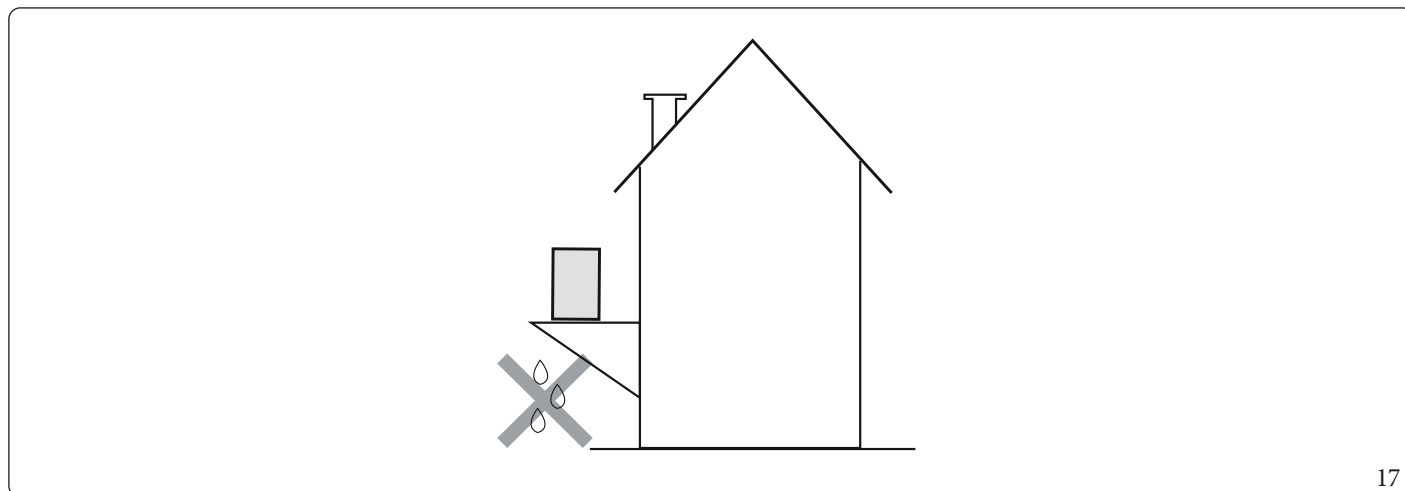
UEHydro HP 8-12



Legenda (Fig. 16):

- 1 - Foro di scarico $\Phi 20 \times 4$ pz.
- 2 - Lato scarico dell'aria
- 3 - Connettore di scarico x 1 pz.
- 4 - Gomito di drenaggio x 3 pz.

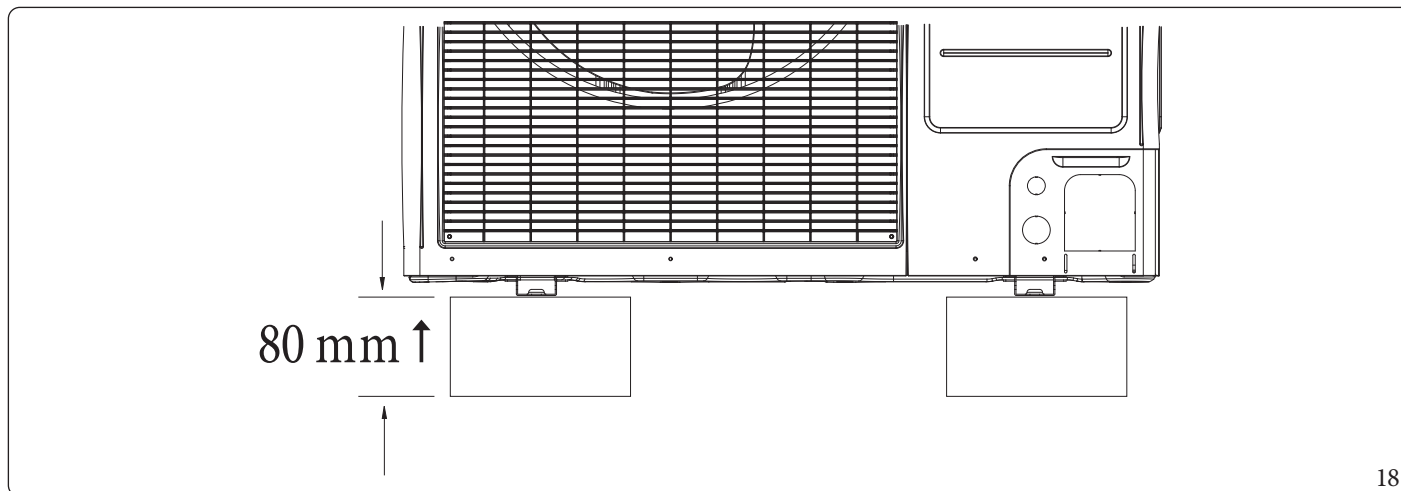
1. Preparare un canale di scarico dell'acqua intorno alla base, per drenare l'acqua di scarico intorno all'unità.
2. Se il drenaggio dell'acqua dell'unità non è facile, innalzare l'unità su una base di blocchi di cemento, ecc. (l'altezza della fondazione dovrebbe essere come massimo 150 mm).
3. Quando si installa l'unità in un luogo soggetto a frequenti nevicate, prestare particolare attenzione per elevare la base più in alto possibile.
4. Se l'unità viene installata su un telaio, installare una piastra impermeabile (non fornibile da Immergas) entro 150 mm dal fondo dell'unità al fine di evitare entrata di acqua dal basso.
5. Se l'installazione dell'unità fosse pensile (vedere figura), al di sotto di essa sarebbe opportuno porre a 150 mm circa dal fondo dell'unità stessa una bacinella di raccolta (non fornibile da Immergas) che raccolga e scarichi in modo controllato la condensa che potrebbe gocciolare dall'apparecchio. (vedi figura)



Area con precipitazioni nevose intense (scarico naturale)

Quando si usa la pompa di calore in modalità riscaldamento, può accumularsi ghiaccio. Durante lo sbrinamento, l'acqua condensata deve essere scaricata in sicurezza. Affinché il prodotto funzioni bene, è necessario seguire le istruzioni riportate di seguito.

- Lasciare uno spazio per l'installazione superiore a 80mm tra il fondo dell'unità esterna e il terreno.



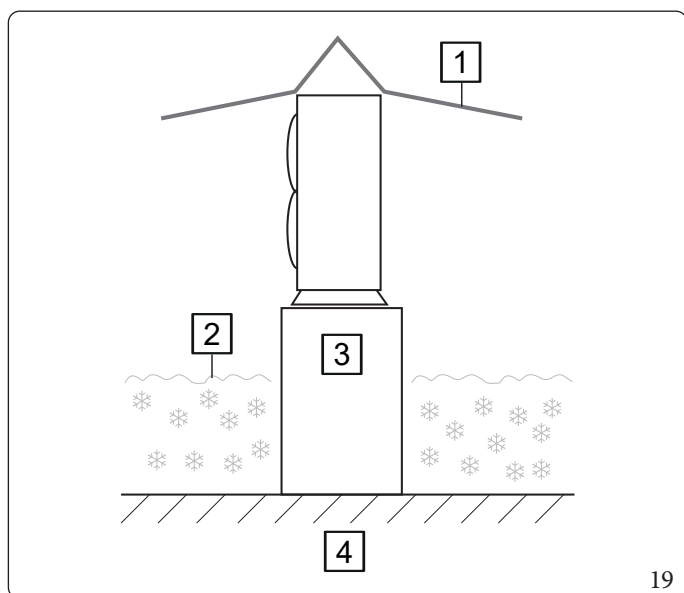
18

- Se il prodotto è installato in una regione con abbondanti nevicate, lasciare sufficiente distanza di separazione tra il prodotto e il terreno.
- Quando si installa il prodotto, assicurarsi che il supporto non sia posizionato sotto il foro di scarico.
- Assicurarsi che l'acqua di scarico defluisca in modo corretto e in sicurezza.



Nelle zone soggette a nevicate pesanti, gli accumuli di neve potrebbero bloccare la presa d'aria. Per evitare questo incidente, installare un telaio che sia superiore al livello della neve stimato. Installare, inoltre, una tettoia a prova di neve per evitare che la neve si accumuli sull'unità esterna.

In una zona soggetta a nevicate, non installare la presa di scarico e il tappo di scarico nell'unità esterna. Potrebbe far ghiacciare il terreno. Pertanto, adottare misure appropriate per prevenirlo.



19

Legenda (Fig. 19):

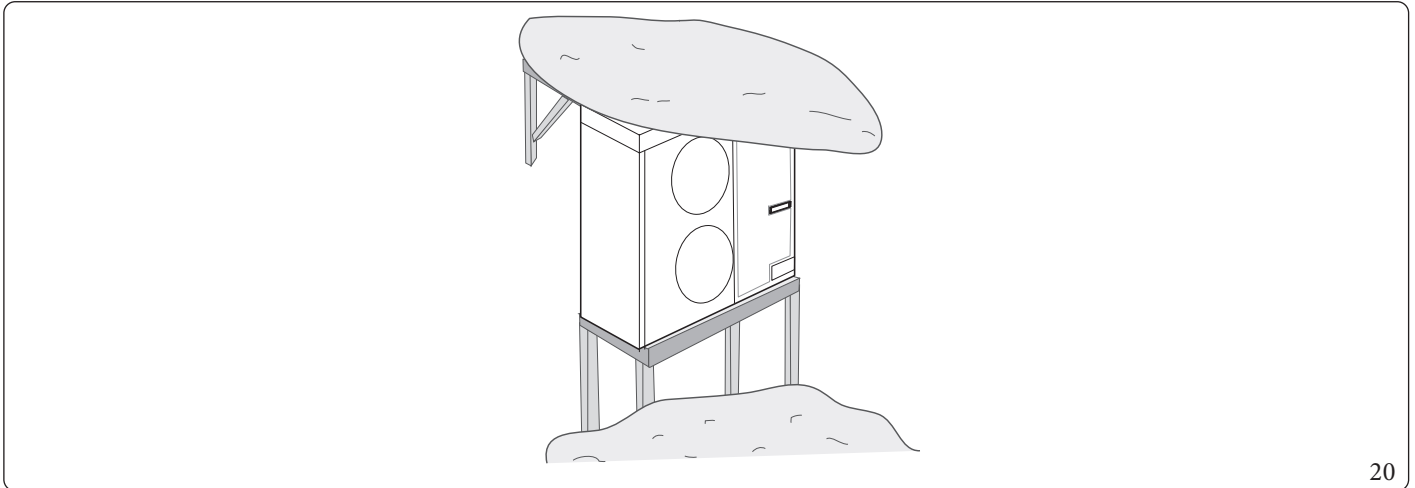
- 1 - Tettoia a prova di neve
- 2 - Neve stimata
- 3 - Telaio
- 4 - Terreno

1.3.9 Posizionamento dell'unità in caso di clima rigido.



Per il funzionamento dell'apparecchio in condizioni di bassa temperatura ambientale esterna, assicurarsi di seguire le istruzioni riportate di seguito.

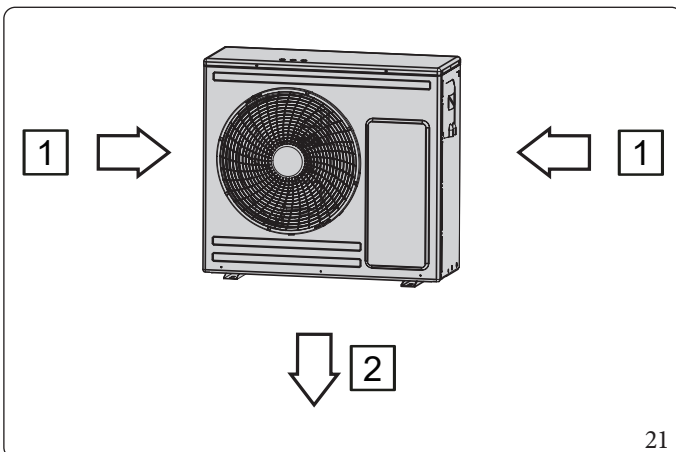
- Per evitare l'esposizione al vento, installare l'unità con il lato di aspirazione rivolto verso la parete.
- Non installare l'unità in un luogo in cui il lato di aspirazione possa essere esposto direttamente al vento.
- Per evitare l'esposizione al vento, installare un deflettore sul lato di scarico dell'aria dell'unità.
- Nelle zone soggette a forti nevicate è molto importante scegliere un luogo di installazione dove la neve non influenzerà l'unità. Se sono possibili nevicate laterali, verificare che la batteria dello scambiatore di calore non risenta della neve (se necessario, costruire una tettoia laterale)



20

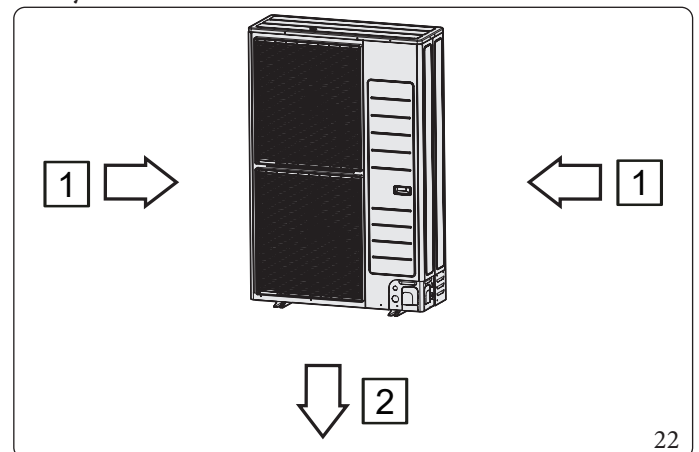
1. Costruire una tettoia grande.
 2. Costruire un piedistallo.
- Installare l'unità abbastanza in alto da terra per evitare che venga sepolta sotto la neve.
 - La ventola all'interno dell'unità esterna funziona regolarmente, come stabilito, con l'interruttore "K6 ON" per evitare l'accumulo di neve all'interno dell'unità esterna.
 - L'unità esterna deve essere installata tenendo in considerazione la direzione dei venti forti. Questi possono far girare l'unità, pertanto il lato dell'unità, non la parte anteriore dell'unità, dovrebbe essere impostato di fronte al vento.

UEHYDROHP5



21

UEHydro HP8-12



22

Legenda (Fig. 21):

- 1 - Vento forte
- 2 - Folata di aria

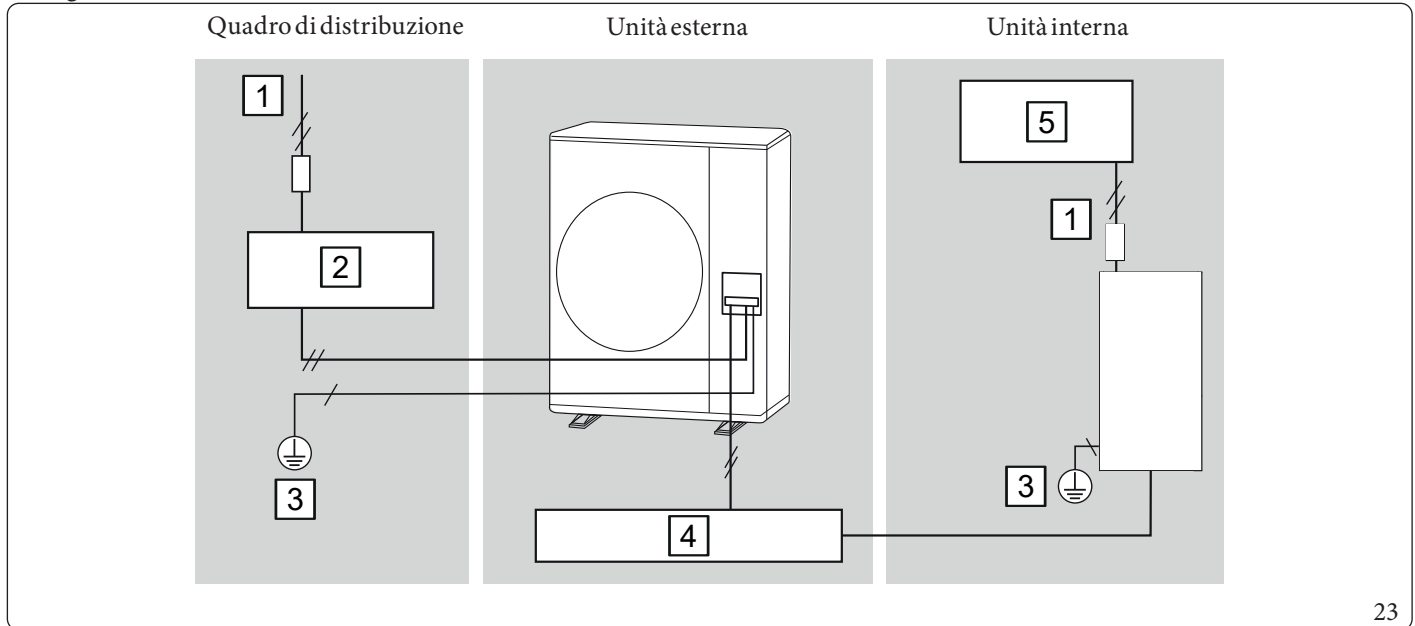
Legenda (Fig. 22):

- 1 - Vento forte
- 2 - Aria espulsa

1.4 ALLACCIAMENTO ELETTRICO

1.4.1 Configurazione generale dell'impianto.

Collegamento del cavo di alimentazione (monofase 2 fili)



Legenda (Fig. 23):

- 1 - Monofase a 2 fili 230 V~
- 2 - Interruttore di protezione

- 3 - Terra
- 4 - Cavo di comunicazione
- 5 - Alimentazione apparecchio



Installare il quadro elettrico vicino alla unità esterna per la comodità di assistenza e operazione di emergenza.

Assicurarsi di installare l'interruttore con la protezione da sovracorrente e dispersione elettrica.

1.5 COLLEGAMENTO DEL CAVO.

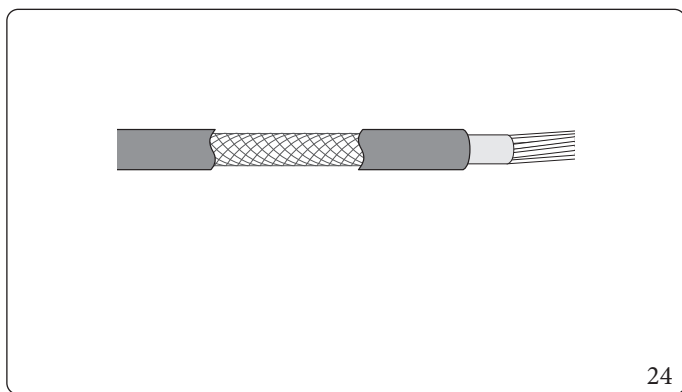
1.5.1 Specifiche del cavo di alimentazione.

Unità esterna	Nominale		Intervallo di tensione		MCA	MFA
	Hz	Volt	Min	Max	Amp. Min. Circuito	Amp. Max. Fusibile
UEHYDROHP5	50	220 - 240	198	264	16 A	20 A
UEHYDROHP8	50	220 - 240	198	264	22 A	27,5 A
UEHYDROHP12	50	220 - 240	198	264	28 A	35 A

- Il cavo di alimentazione non è fornito con la pompa di calore.
- I cavi di alimentazione di parti di apparecchi per uso esterno non devono essere più leggeri dei cavi flessibili con guaina in policloroprene (codice di designazione IEC:60245 IEC 57 / CENELEC:H05RN-F).
- Questa apparecchiatura è conforme alla norma IEC 61000-3-12.

1.5.2 Specifiche dei cavi di collegamento.

Cavo di comunicazione	Server domestico
0,75 mm ² , 2 fili	0,75 mm ² , 2 fili



24

- Per il cavo di alimentazione, utilizzare i materiali di grado H07RN-F o H05RN-F.
- I cavi di alimentazione di parti di apparecchiature per uso esterno non devono essere più leggeri del cavo flessibile con guaina in policloroprene. (Designazione codice IEC: 60245 IEC 57 / CENELEC: H05RN-F o IEC: 60245 IEC 66 / CENELEC: H07RN-F)
- Se si installa l'unità esterna in una sala computer, in una sala server o in un ambiente in cui potrebbero verificarsi interferenze con il cavo di comunicazione, utilizzare il cavo a doppia schermatura (nastro di alluminio/treccia di poliestere + rame) di tipo FROHH2R.

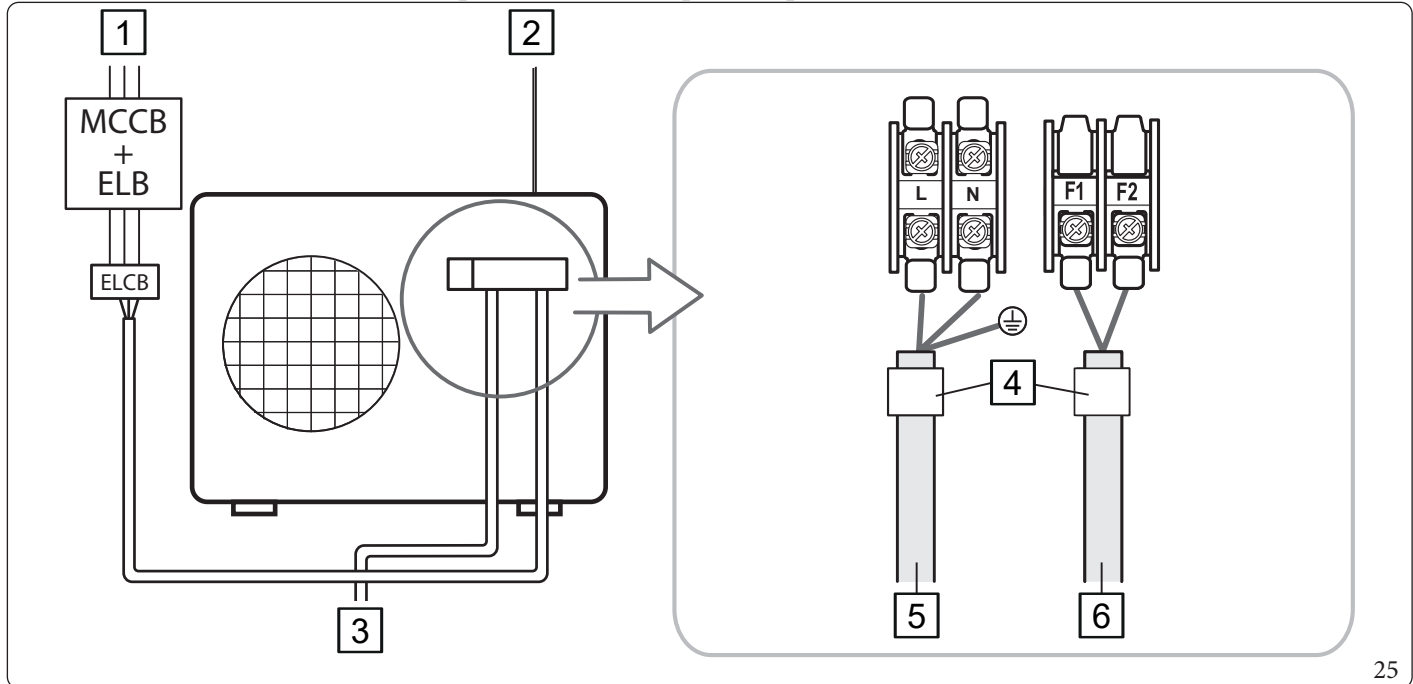
1.5.3 Specifiche della morsetteria

Specifiche della morsetteria monofase

Alimentazione CA: Vite M5	Comunicazione CA: Vite M4

1.5.4 Schema di collegamento del cavo di alimentazione.

In caso di utilizzo di un interruttore di dispersione a terra ELB per un impianto monofase.



Legenda (Fig. 25):

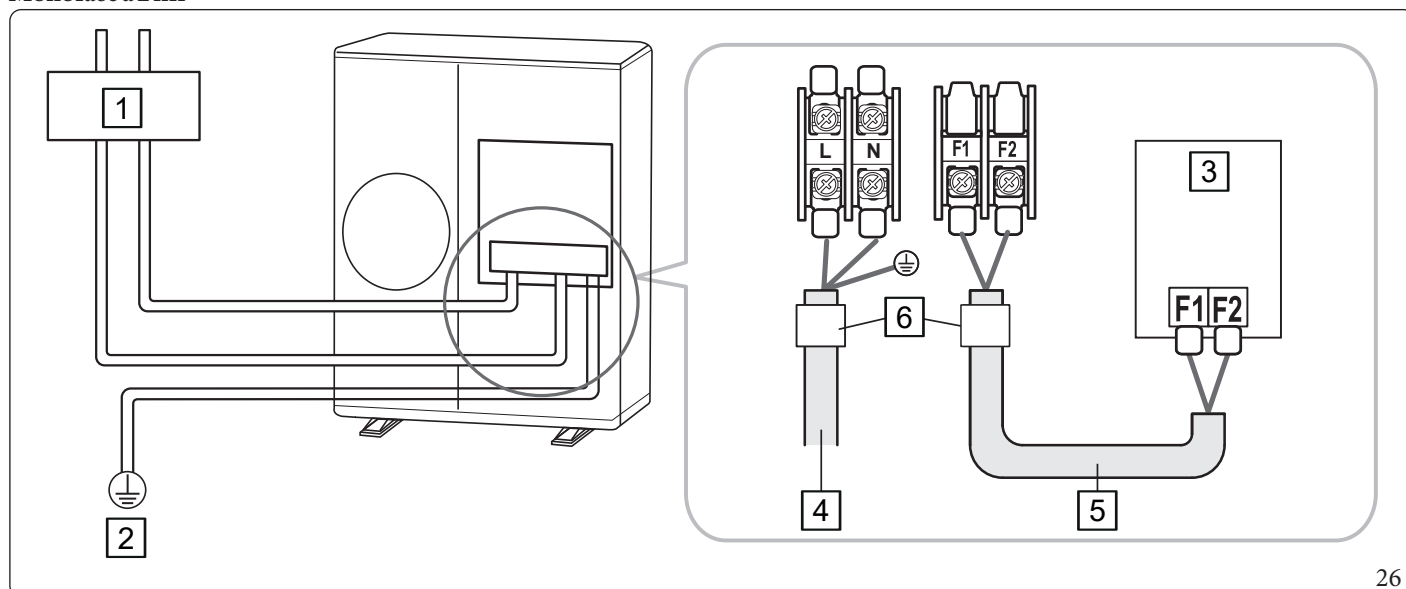
- 1 - Alimentazione
- 2 - Scatola componenti elettrici
- 3 - Kit di controllo

- 4 - Fascetta per cavi
- 5 - Cavo alimentazione principale
- 6 - Cavo di comunicazione



- Il cavo di alimentazione va collegato al relativo terminale e fissato con una fascetta.
- Lo sbilanciamento dell'alimentazione non deve superare il 2 % dell'alimentazione nominale.
- Se lo sbilanciamento è superiore, può abbreviare la vita del condensatore. Se lo sbilanciamento dell'alimentazione supera il 4 % della potenza di alimentazione, l'unità interna viene protetta, si ferma e la modalità di errore lo indica.
- Per proteggere il prodotto da acqua e urti, si dovrebbe tenere il cavo di alimentazione e il cavo di collegamento delle unità interne ed esterne in canalette. (Con un adeguato grado di protezione IP e scelta dei materiali per l'applicazione fatta)
- Assicurarsi che il collegamento del cavo di alimentazione sia realizzato attraverso un interruttore che scollega tutti i poli, con una distanza tra i contatti di almeno 3 mm.
- I dispositivi scollegati dalla rete elettrica vanno scollegati completamente nella condizione di categoria di sovratensione.
- Mantenere una distanza di 50 mm o più tra il cavo di alimentazione e i cavi di comunicazione.

Monofase a 2 fili



26

Legenda (Fig. 26):

- 1 - Interruttore
- 2 - Messa a terra
- 3 - Unità interna

- 4 - Cavo di alimentazione principale
- 5 - Cavo di comunicazione
- 6 - Fascetta per cavo



- Quando si rimuove la copertura esterna del cavo di alimentazione, utilizzare gli strumenti appropriati per evitare di danneggiare il carter interno.
- Assicurarsi di posizionare il carter esterno del cavo di alimentazione e il cavo di comunicazione, ad almeno 20 mm nelle parti elettriche.
- Il cablaggio comunicazione dovrebbe essere fatto separatamente dal cavo di alimentazione e da altri cavi di comunicazione.

1.5.5 Collegamento del terminale di alimentazione.

- Collegare i cavi alla morsettiera utilizzando il terminale ad anello compresso.
- Coprire un terminale ad anello senza saldatura e una parte di connettore del cavo di alimentazione e quindi eseguire il collegamento.
- Collegare solo cavi a norma.
- Connessione tramite una chiave in grado di applicare la coppia di serraggio nominale alle viti.
- Se il terminale è allentato, può verificarsi un incendio causato dall'arco elettrico. Se il terminale è stretto troppo, il terminale potrebbe danneggiarsi.

Coppia di serraggio (kgf.cm)		
M4	12~18	Comunicazione: F1, F2
M5	20~30	Alimentazione CA monofase: L, N



- Quando si collegano i cavi, è possibile collegarli tramite i fori sottostanti a seconda della posizione.
- Predisporre il cablaggio di trasmissione tra l'unità interna e l'unità esterna attraverso una canalina che lo protegga dalle sollecitazioni esterne e far passare la canalina attraverso la parete.
- Rimuovere tutte le sbavature sul bordo del foro premarcato e fissare il cavo al foro premarcato dell'unità esterna utilizzando un rivestimento interno con un isolamento elettrico, ad esempio gomma.
- Il cavo deve essere tenuto in un tubo protettivo.
- Mantenere una distanza di 50mm o più tra il cavo di alimentazione e i cavi di comunicazione.
- Quando i cavi sono collegati attraverso il foro, rimuovere il fondo della piastra

Dimensioni nominali del cavo [mm²(pollici)]		4/6 (0,006/0,009)		10 (0,01)	16 (0,02)	25 (0,03)		35 (0,05)		50 (0,07)	70 (0,10)
Dimensioni nominali della vite [mm(pollici)]		4 (3/8)	8 (3/16)	8 (3/16)	8 (3/16)	8 (3/16)		8 (3/16)		8 (3/16)	8 (3/16)
B	Dimensione standard [mm (pollici)]	9,5 (3/8)	15 (9/16)	15 (9/16)	16 (10/16)	12 (1/2)	16,5 (10/16)	16 (10/16)	22 (7/8)	22 (7/8)	24 (1)
	Tolleranza [mm (pollici)]	±0,2 (±0,007)		±0,2 (±0,007)	±0,2 (±0,007)	±0,3 (±0,011)		±0,3 (±0,011)		±0,3 (±0,011)	±0,4 (±0,011)
D	Dimensione standard [mm (pollici)]	5,6 (1/4)		7,1 (1/4)	9 (3/8)	11,5 (7/16)		13,3 (1/2)		13,5 (1/2)	17,5 (11/16)
	Tolleranza [mm (pollici)]	0,3 (+0,011) -0,2 (-0,007)		+0,3 (+0,011) -0,2 (-0,007)	+0,3 (+0,011) -0,2 (-0,007)	+0,5 (+0,019) -0,2 (-0,007)		+0,5 (+0,019) -0,2 (-0,007)		+0,5 (+0,019) -0,2 (-0,007)	+0,5 (+0,019) -0,4 (-0,015)
d1	Dimensione standard [mm (pollici)]	3,4 (1/8)		4,5 (3/16)	5,8 (1/4)	7,7 (5/16)		9,4 (3/8)		11,4 (7/16)	13,3 (1/2)
	Tolleranza [mm (pollici)]	±0,2 (±0,007)		±0,2 (±0,007)	±0,2 (±0,007)	±0,2 (±0,007)		±0,2 (±0,007)		+0,3 (+0,011) -0,2 (-0,007)	±0,4 (±0,015)
E	Min. [mm (pollici)]	6 (1/4)		7,9 (5/16)	9,5 (5/16)	11 (3/8)		12,5 (1/2)		17,5 (11/16)	18,5 (3/4)
F	Min. [mm (pollici)]	5 (3/16)	9 (3/8)	9 (3/8)	13 (1/2)	15 (5/8)	13 (1/2)	13 (1/2)		14 (9/16)	20 (3/4)
L	Max. [mm (pollici)]	20 (3/4)	28,5 (1-1/8)	30 (1-3/16)	33 (1-5/16)	34 (1-3/8)		38 (1-1/2)	43 (1-11/16)	50 (2)	51 (2)
d2	Dimensione standard [mm (pollici)]	4,3 (3/16)	8,4 (1-3/16)	8,4 (1-3/16)	8,4 (1-3/16)	8,4 (1-3/16)		8,4 (1-3/16)		8,4 (1-3/16)	8,4 (1-3/16)
	Tolleranza [mm (pollici)]	+0,2 (+0,007) 0(0)	+0,4 (+0,015) 0(0)	+0,4 (+0,015) 0(0)	+0,4 (+0,015) 0(0)	+0,4 (+0,015) 0(0)		+0,4 (+0,015) 0(0)		+0,4 (+0,015) 0(0)	+0,4 (+0,015) 0(0)
t	Min. [mm (pollici)]	0,9 (0,03)		1,15 (0,04)	1,45 (0,05)	1,7 (0,06)		1,8 (0,07)		1,8 (0,07)	2,0 (0,078)



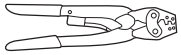
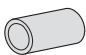
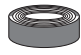
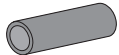
- Per i prodotti che utilizzano refrigerante R-32, evitare di generare scintille osservando i seguenti requisiti:
- Non rimuovere i fusibili quando il prodotto è acceso.
- Non scollegare la spina di alimentazione dalla presa di corrente quando il prodotto è acceso.
- Si consiglia di collocare l'uscita in posizione elevata. Collocare i cavi in modo che non si aggroviglino.

1.5.6 Installazione filo messa a terra.

- La messa a terra deve essere effettuata dal tecnico installatore per sicurezza.
- Utilizzare il filo di terra facendo riferimento alle specifiche del cavo elettrico per l'unità esterna.

1.5.7 Come collegare i cavi di alimentazione di prolunga.

1. Preparare i seguenti strumenti:

Attrezzi	Pinze per capicorda	Guaina di collegamento (mm)	Nastro isolante	Guaina a contrazione (mm)
Specifiche	MH-14	20xØ6,5 (HxD.E.)	Larghezza 19 mm	70xØ8,0 (LxD.E.)
Forma				

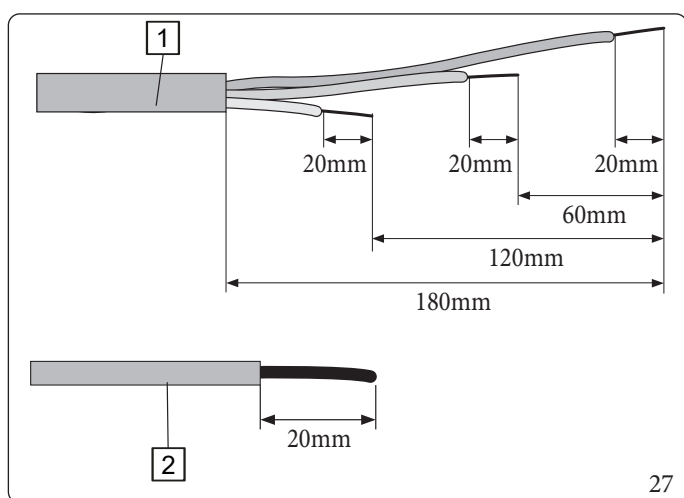
2. Come mostrato in figura, spelare lo schermo dalla gomma e dal filo del cavo di alimentazione.

- Spelare 20 mm di schermatura del cavo dalla guaina preinstallata.



- Per informazioni sulle specifiche del cavo di potenza per unità esterne e interne fare riferimento al manuale di istruzioni.

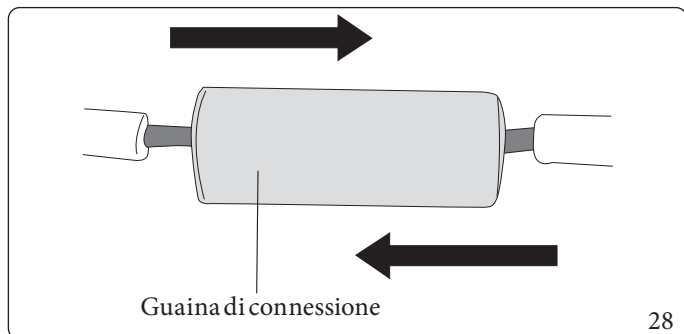
- Dopo aver staccato i fili del cavo dal tubo pre-installato, e necessario inserire un tubo termo-restringente.



3. Inserire entrambi i terminali del filo in rame del cavo di alimentazione nella guaina di collegamento.

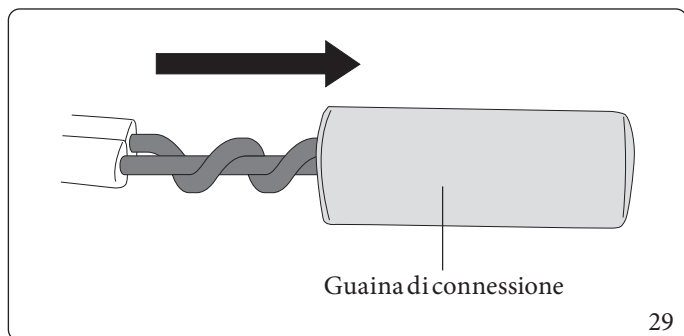
Legenda (Fig. 27):

- 1 - Cavo di alimentazione
- 2 - Guaina preinstallata per il cavo di alimentazione



Metodo 1

- Spingere il filo in rame nella guaina da entrambi i lati.



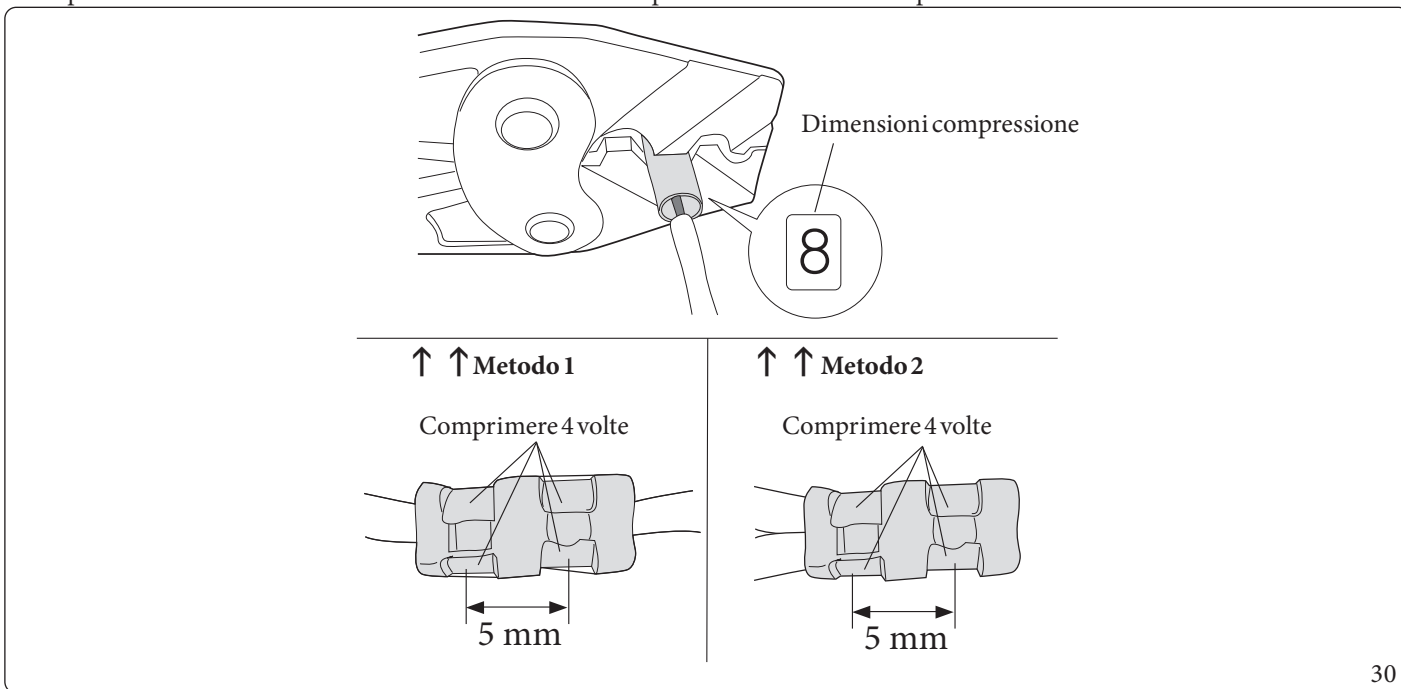
Metodo 2

- Attorcigliare i fili in rame insieme e spingerli nella guaina.

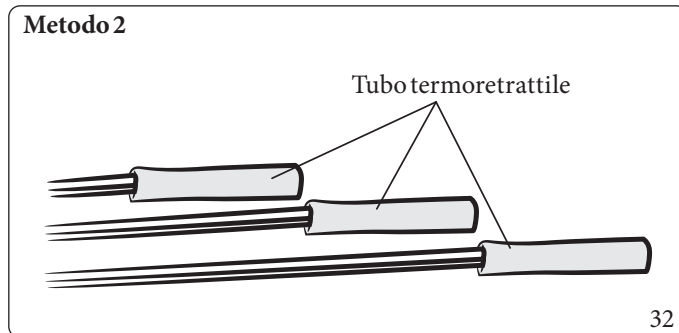
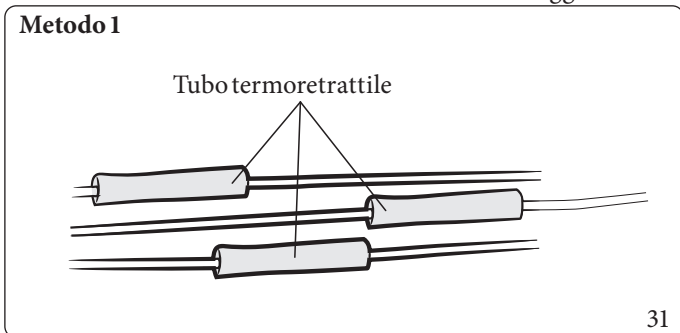


Se i fili del cavo vengono collegati senza utilizzare i manicotti di collegamento, l'area di contatto si riduce oppure le superfici esterne dei fili tendono a corrodarsi (fili di rame) nel corso del tempo. Questi processi possono provocare un aumento della resistenza (riduzione della corrente passante) e di conseguenza originare degli incendi.

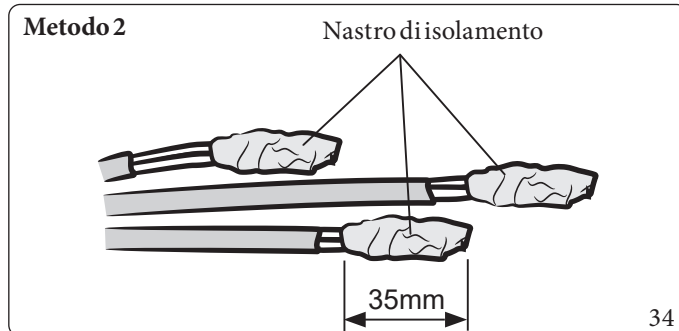
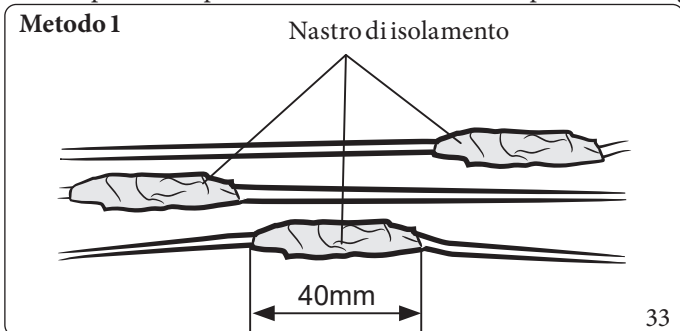
4. Comprimere i due punti tramite un pinza per capicorda, girarli e ripetere l'operazione su altri due punti nella stessa posizione.
 - La dimensione compressa dovrebbe essere 8,0.
 - Dopo averlo schiacciato tirare entrambi le estremità del filo per accertarsi che sia compresso saldamente.



5. Scaldare il tubo termoretrattile affinché si contraiga.

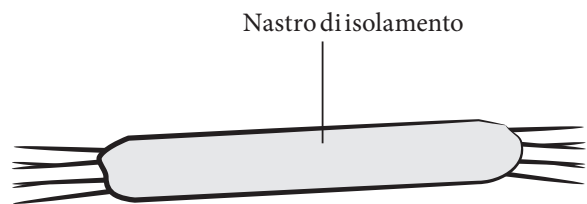


6. Ricoprite due o più volte con il nastro isolante e posizionate la guaina termoretrattile al centro del nastro isolante.



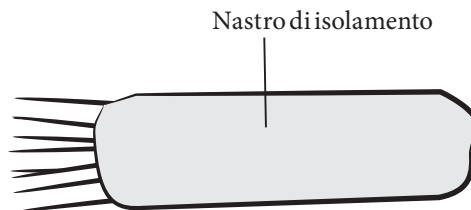
7. Al termine dell'operazione del tubo di contrazione, avvolgerlo con nastro isolante. Sono richiesti tre o più strati di isolante.

Metodo 1



35

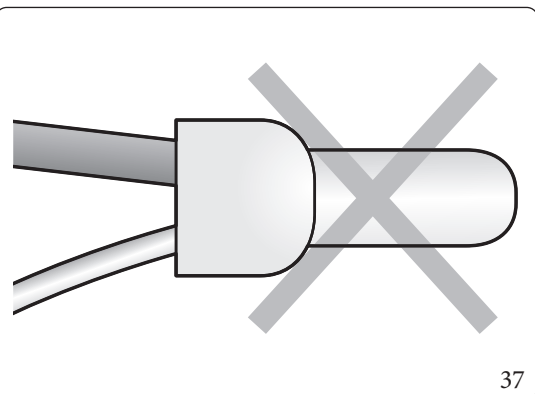
Metodo 2



36



- Accertarsi che le parti da collegare non siano esposte all'esterno.
- Assicurarsi che il nastro isolante e la guaina a contrazioni siano fatti con materiali isolanti rinforzati approvati con gli stessi valori di tensione e corrente del cavo di alimentazione. (Per le prolunghe conformarsi alla normativa locale).



37

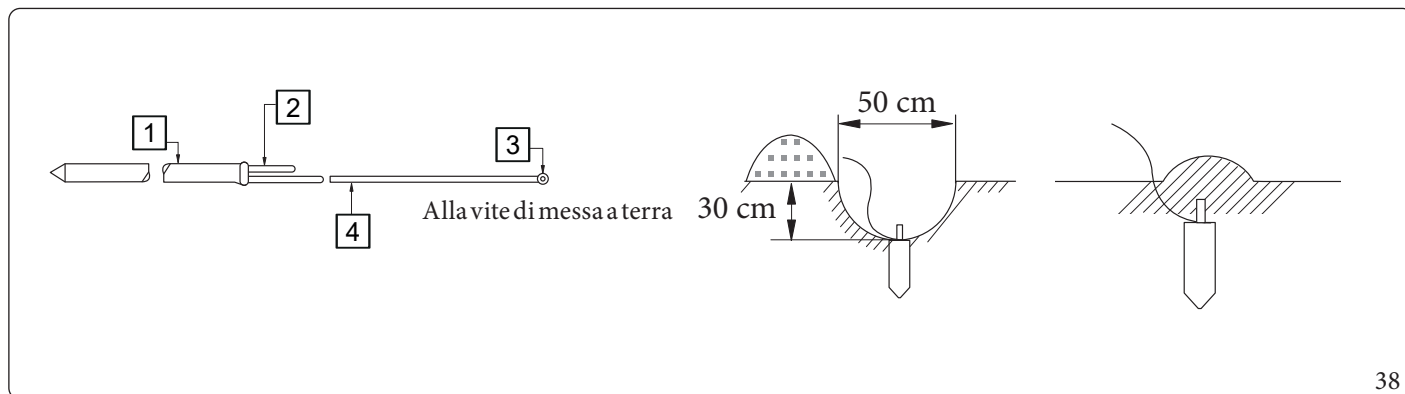


- In caso di prolungamento del filo elettrico, NON usare una bussola a pressione a forma circolare.
- Connessioni elettriche incomplete possono provocare folgorazioni o incendi.

1.6 CONTROLLO DELLA CORRETTA MESSA A TERRA.

Se il circuito elettrico di distribuzione non ha una messa a terra o la messa a terra non è conforme alle specifiche, deve essere installato un sistema di messa a terra. Gli accessori corrispondenti non sono forniti con l'unità motocondensante.

1. Selezionare un elettrodo di messa a terra conforme alle specifiche indicate in figura.



Legenda (Fig. 38):

- 1 - Carbonplastica
2 - Anima in acciaio

3 - Morsetto M4

4 - Filo isolamento in PVC verde/giallo

2. Collegare il tubo flessibile all'attacco del tubo flessibile.

- Preferibilmente in un terreno duro e umido piuttosto che sabbioso o ghiaioso dato che hanno una maggiore resistenza di terra.
- Lontano da strutture o strutture interrato, come ad esempio i tubi del gas, tubi dell'acqua, linee telefoniche e cavi interrati.
- Ad almeno due metri di distanza da un conduttore parafulmine e dal suo cavo.



Il filo di messa a terra per la linea telefonica non può essere utilizzato per la messa a terra dell'unità motocondensante.

3. Finire avvolgendo nastro isolante intorno ai tubi in direzione dell'unità esterna.

4. Installare un filo di messa a terra colorato verde/giallo:

- Se il filo di messa a terra è troppo corto, collegare un cavo di prolunga in modo meccanico e avvolgerlo con nastro isolante (non interrare la connessione).
- Fissare il cavo di messa a terra in posizione con appropriati ancoraggi.



Se l'elettrodo di messa a terra è installato in una zona con traffico pesante, il suo filo deve essere collegato in modo sicuro.

5. Controllare attentamente l'installazione misurando la resistenza di terra con un ohmmetro. Se la resistenza è superiore al livello richiesto, piantare l'elettrodo più profondamente nel terreno o aumentare il numero di elettrodi di terra.
6. Collegare il cavo di messa a terra alla scatola dei componenti elettrici all'interno dell'unità esterna.

1.7 CONTROLLI DEI DISPOSITIVI ELETTRICI.

Gli interventi di riparazione e manutenzione dei componenti elettrici devono prevedere controlli preventivi di sicurezza e procedure di ispezione dei componenti.

Se si manifesta un guasto che potrebbe compromettere la sicurezza, non si deve alimentare elettricamente il circuito fino a quando non sarà stato risolto in modo soddisfacente.

Se il guasto non può essere eliminato immediatamente, ma è necessario mantenere in esercizio l'impianto, si deve ricorrere ad un'adeguata soluzione temporanea. Quest'ultima deve essere comunicata al proprietario dell'apparecchiatura, in modo che tutte le parti ne siano informate.

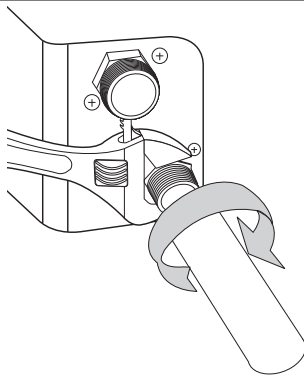
I controlli iniziali di sicurezza comprendono:

- che i condensatori siano scarichi: ciò è fondamentale per evitare la possibilità di scariche elettriche;
- che non vi siano componenti e cavi elettrici sotto tensione durante la carica, il recupero o lo spurgo del circuito;
- che vi sia continuità nel collegamento a terra.

1.8 INSTALLAZIONE DELLE TUBAZIONI

I collegamenti idraulici devono essere eseguiti in accordo con lo schema generale fornito con l'unità, rispettando l'ingresso e l'uscita dell'acqua. Qualora aria, umidità o polvere penetrino nel circuito dell'acqua, potrebbero verificarsi problemi. Pertanto, tenere sempre conto di quanto segue quando si collega il circuito dell'acqua:

- Utilizzare solo tubi puliti.
- Tenere l'estremità del tubo verso il basso durante la rimozione delle sbavature.
- Quando si inserisce l'estremità di un tubo in una parete, coprirlo in modo da evitare l'ingresso di polvere e sporcizia.
- Utilizzare un buon sigilliaraccordi per filettatura per la sigillatura dei collegamenti. Il sigilliaraccordi deve essere in grado di sopportare le pressioni e le temperature del sistema.
- Quando si utilizzano tubazioni metalliche non in ottone, assicurarsi di isolare i due materiali tra loro per evitare la corrosione galvanica.
- Poiché l'ottone è un materiale morbido, utilizzare utensili appropriati per il collegamento del circuito idraulico. Utensili inappropriati possono causare danni alle tubazioni.



39



- Fare attenzione a non deformare le tubazioni dell'unità usando una forza eccessiva quando si collegano le tubazioni. La deformazione della tubazione determina un malfunzionamento dell'unità.
- Utilizzare sempre due chiavi (chiavi inglesi) per serrare o allentare i collegamenti idraulici, stringere le connessioni con una chiave dinamometrica come indicato nella tabella seguente. Altrimenti, i collegamenti e le parti possono essere danneggiati e avere perdite.
- L'unità può essere utilizzata solo in un impianto idrico chiuso. Se le applicazioni sono in circuito idrico aperto, genererà incrostazioni, corrosione, perdite sugli scambiatori di calore.

	Nome	Coppia di serraggio	
1	BSPP1	350 ~ 380 kgf•cm	34 ~ 37 N•m

1.8.1 Lavaggio e spurgo dell'aria

Quando si rabbocca l'acqua, dovrebbe essere seguita la seguente procedura di avvio.

1. Si devono testare tutti i componenti e i tubi del sistema alla ricerca di eventuali perdite.
2. Si raccomanda la preparazione di un gruppo o di un'unità di lavaggio dell'acqua di reintegro durante l'installazione e la manutenzione.
3. Prima di collegare i tubi all'unità esterna, scaricare completamente i tubi dell'acqua per rimuovere gli elementi contaminanti utilizzando un'unità di lavaggio o la pressione dell'acqua del rubinetto, se adeguata (vale a dire almeno 2 bar)
4. Rabboccare l'acqua nell'unità esterna aprendo la valvola di intercettazione e di scarico.
5. Spurgare l'aria. (Rabboccare con un'unità di lavaggio dotata di capacità sufficiente: evitare di aerare l'acqua)
6. Far circolare l'acqua sufficientemente a lungo da garantire che tutta l'aria venga eliminata dall'intero sistema di tubazioni dell'acqua.



Unità di lavaggio (o carrello di spurgo)

40



In seguito all'installazione, la messa in funzione dovrebbe essere eseguita da personale qualificato. Se il lavaggio e lo spurgo dell'aria non vengono effettuati in maniera adeguata, potrebbero verificarsi malfunzionamenti.



Prima di installare/mettere in funzione l'unità, assicurarsi di aver verificato i seguenti punti:

- La pressione massima dell'acqua dell'unità è 2,9 bar di pressione statica.
- La qualità dell'acqua deve essere conforme alla direttiva CE 98/83.
- Se l'unità e i tubi vengono esposti a una temperatura di congelamento, ciò può danneggiare l'impianto idraulico. Si deve fare particolare attenzione per evitare il congelamento dell'intero impianto dell'acqua.



- L'unità è progettata per essere utilizzata in un impianto a circuito chiuso. Non utilizzare altri componenti progettati solo per un impianto a circuito aperto.
- Non utilizzare parti zincate nel circuito dell'acqua.
- Tutti i componenti idraulici, tubazioni non in dotazione incluse, devono essere isolati per ridurre la perdita di calore e la formazione di condensa.
- Devono essere forniti rubinetti di scarico in corrispondenza di tutti i punti bassi dell'impianto in modo da consentire lo scaricamento completo del circuito in caso di manutenzione.
- Lavare i tubi con acqua pulita per rimuovere i contaminanti entrati nelle tubazioni durante l'installazione.
- Il filtro dell'acqua deve essere pulito periodicamente dopo il lavaggio dei tubi. Sostituire il filtro quando è necessario.



- Nel caso in cui le tubazioni dell'acqua siano situate in una posizione più alta rispetto alla presa d'aria dell'unità, è necessario aggiungerne una addizionale nella posizione più alta del circuito idrico. La presa d'aria deve essere posizionata dove le temperature dell'acqua sono più elevate e dove l'altezza dei tubi è più elevata.
- Utilizzare sempre materiali compatibili con l'acqua utilizzata nell'impianto e con i materiali utilizzati nell'unità interna.
- Selezionare il diametro delle tubazioni in funzione del flusso di acqua richiesto.
- Utilizzare detergenti chimici (iniziare utilizzando acidi e terminare con alcali).
- Non utilizzare il sistema con le valvole chiuse in quanto ciò potrebbe danneggiare la pompa di calore.

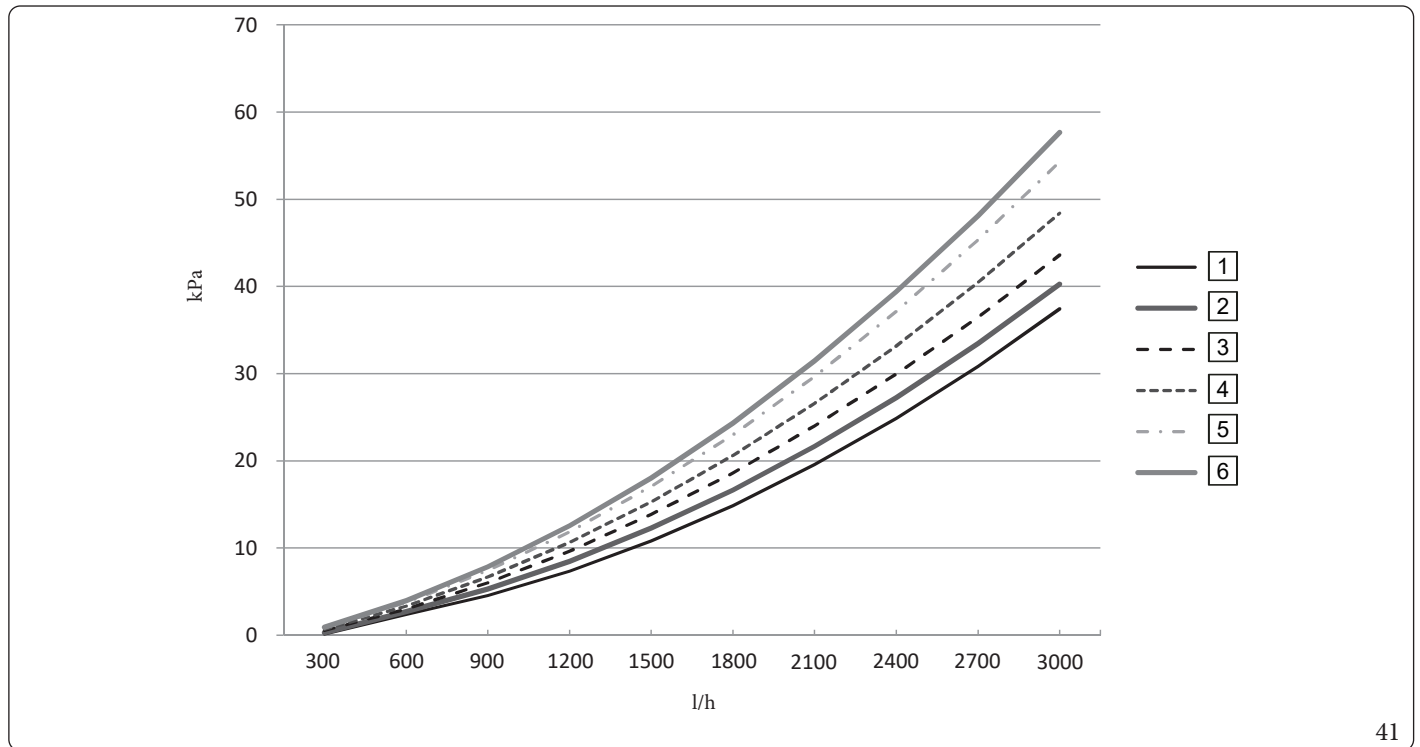
Per ottenere prestazioni affidabili, il volume dell'acqua dell'intero sistema dev'essere pari ad almeno 30 litri (UE HYDRO HP 5 - 8) e 50 litri (UE HYDRO HP 12).

1.8.2 Perdite di carico dell'unità esterna in funzione della concentrazione di glicole.

L'unità è composta essenzialmente da tubi dell'acqua e dallo scambiatore a piastre.

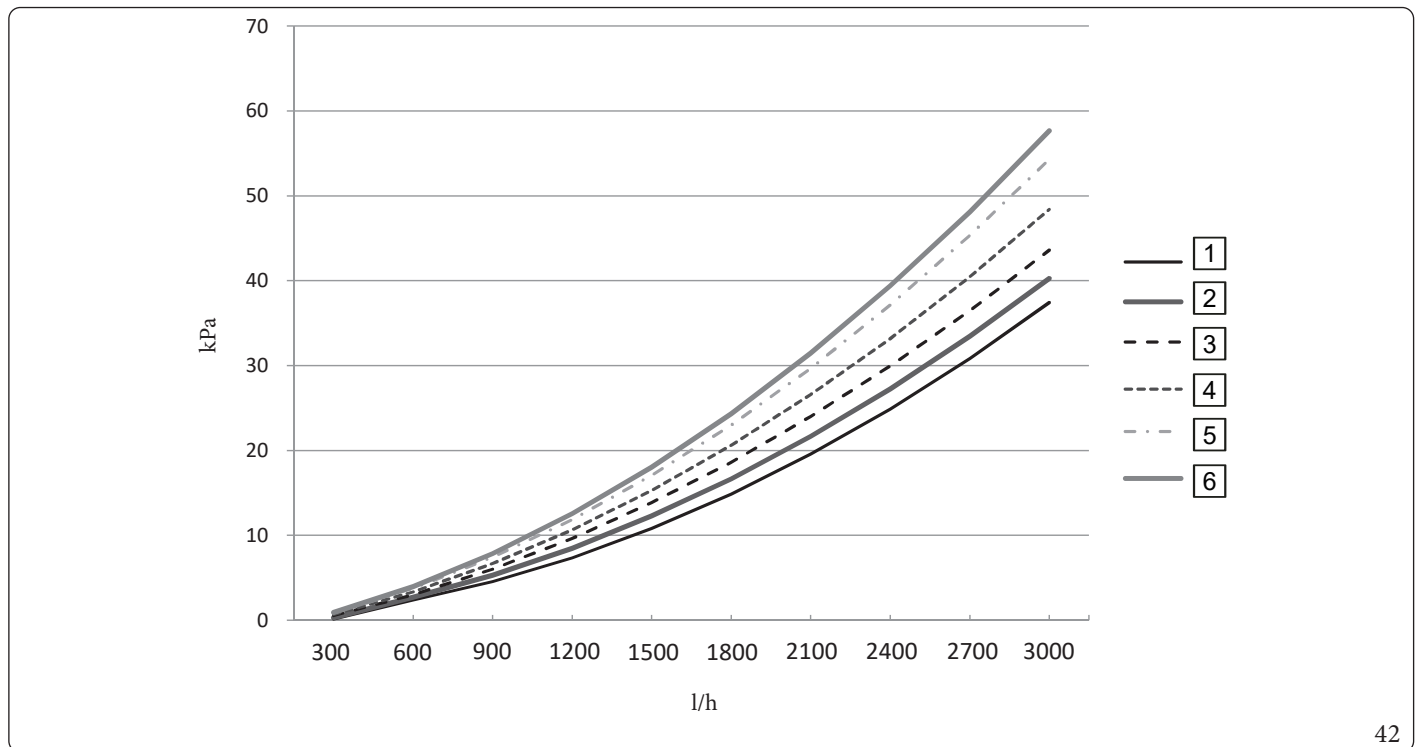
Per garantire il corretto funzionamento dell'unità e prevederne le prestazioni può essere utilizzata la tabella "Portata - Perdita di carico". La curva caratteristica "Portata - Perdita di carico" dipende dalla concentrazione di glicole.

UEHYDRO HP5



41

UEHYDRO HP8



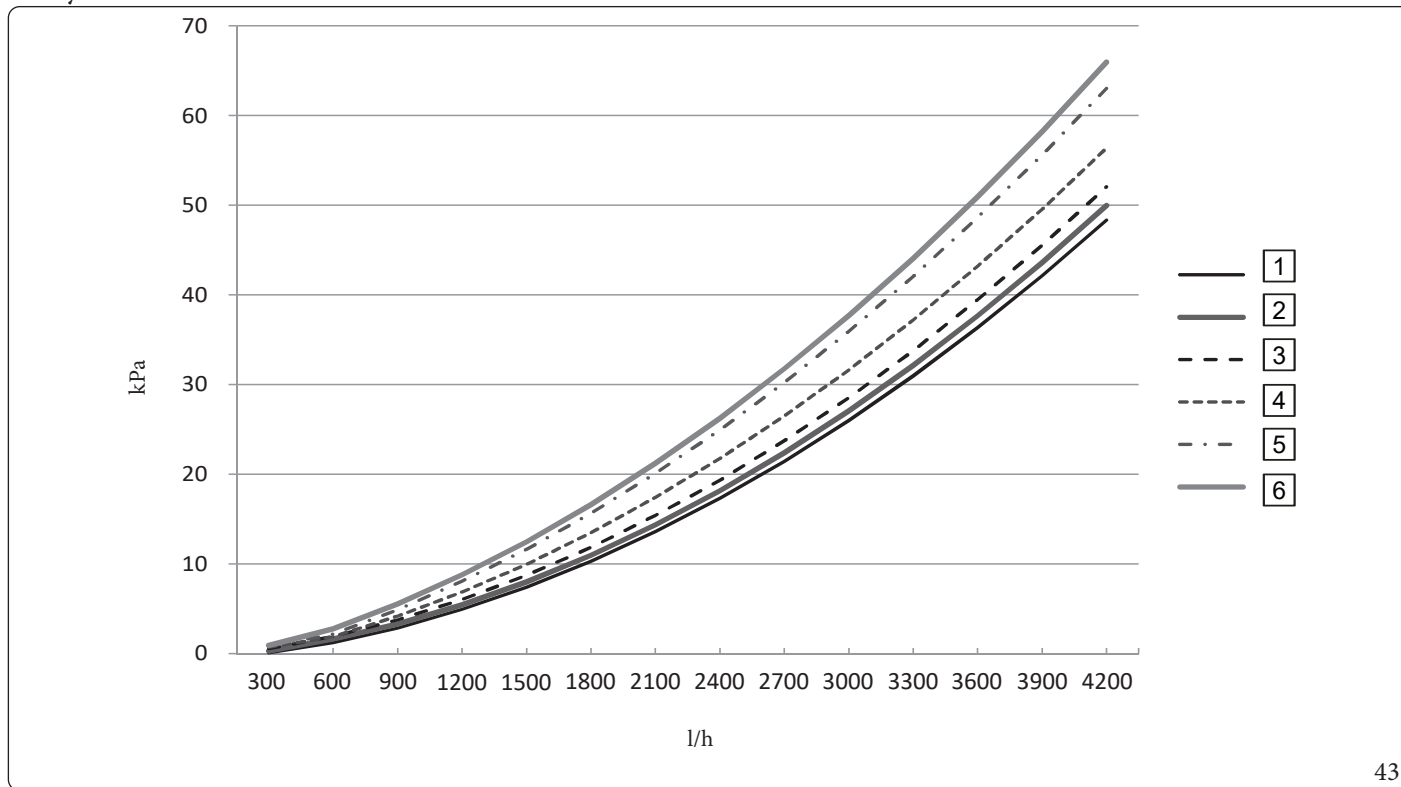
42

Legenda (Fig. 41 - 42):

- 1 - Acqua
- 2 - Percentuale glicole 10%
- 3 - Percentuale glicole 20%

- 4 - Percentuale glicole 30%
- 5 - Percentuale glicole 40%
- 6 - Percentuale glicole 45%

UE Hydro HP 12



Legenda (Fig. 43):

- 1 - *Acqua*
- 2 - *Percentuale glicole 10%*
- 3 - *Percentuale glicole 20%*

- 4 - *Percentuale glicole 30%*
- 5 - *Percentuale glicole 40%*
- 6 - *Percentuale glicole 45%*

Cambiando la concentrazione di glicole si può causare la caduta di pressione del sistema e questo può rendere la portata piuttosto lenta. In caso di riduzione delle prestazioni, l'installatore deve fare attenzione a variazioni delle portate.

INSTALLATORE

MANUTENTORE

DATI TECNICI

1.8.3 Caricamento dell'acqua.



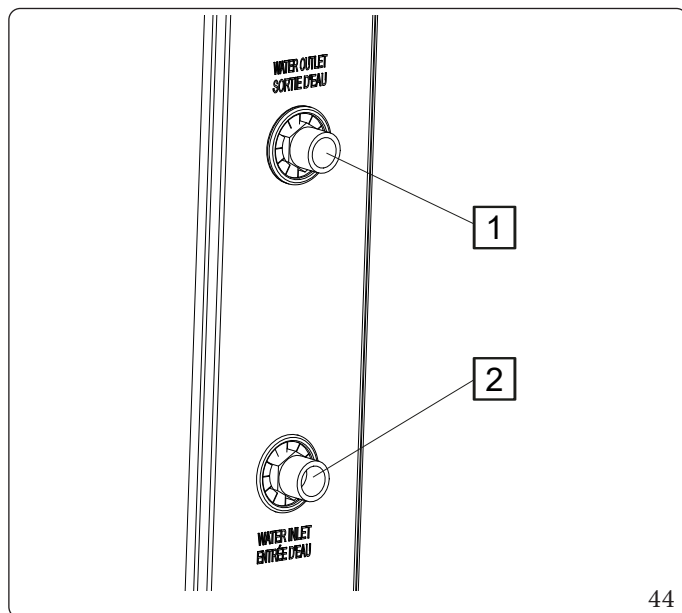
Fare riferimento al manuale di istruzioni dell'unità interna

INSTALLATORE

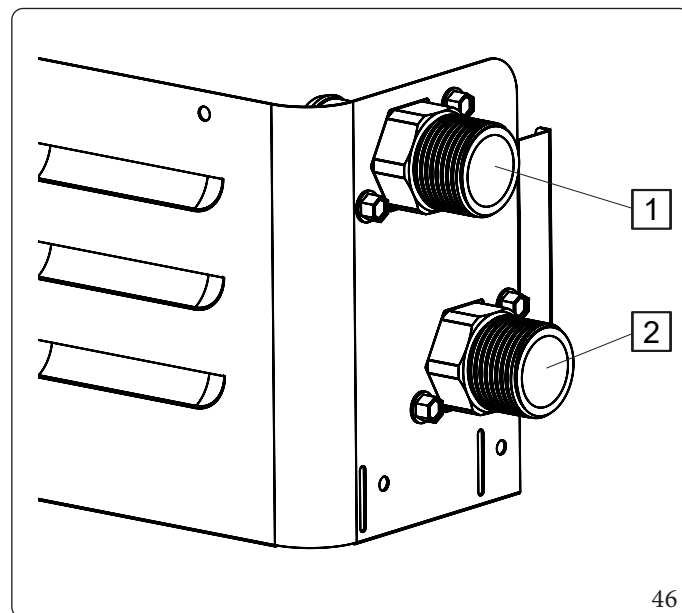
MANUTENTORE

DATI TECNICI

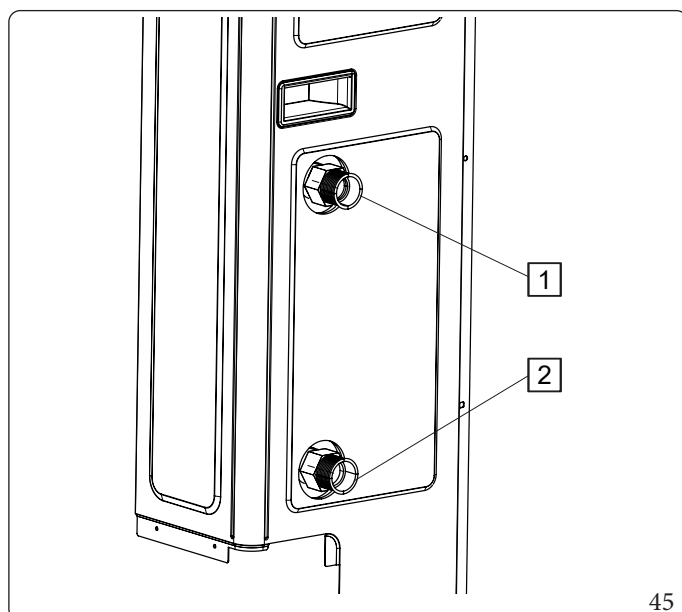
UEHYDROHP5



UEHYDROHP12



UEHYDROHP8



Legenda (Fig. 44 - 45 - 46):

- 1 - Uscita dell'acqua
- 2 - Ingresso dell'acqua



- Deve esserci spazio libero a sufficienza per eseguire la manutenzione.
- Il tubo dell'acqua e i collegamenti devono essere puliti utilizzando acqua o un detergente prima di mettere in funzione l'unità per la prima volta.
- Considerando le prestazioni dell'ESP e della pompa dell'acqua, selezionare le specifiche delle tubazioni idrauliche e dei listelli a pavimento.



- Assicurarsi di calcolare la resistenza complessiva delle tubazioni e di determinare la dimensione dei tubi. Se la perdita di pressione dell'intero impianto dell'acqua è superiore alla pressione di progettazione, nell'impianto di tubazioni in serie deve essere installata una pompa dell'acqua esterna.
- Non collegare l'alimentazione elettrica durante il caricamento dell'acqua.
- Se è richiesta l'installazione iniziale o una reinstallazione, rimuovere l'aria mediante la valvola di sfiato nelle tubazioni dell'acqua installate da installatori di zona per evitare l'intrappolamento di aria nell'impianto durante il caricamento dell'acqua.
- Assicurarsi che il dispositivo che impedisce il flusso di ritorno (valvole di ritenuta) sia installato sulla linea di alimentazione principale per evitare di contaminare l'acqua pubblica.
- Si raccomanda di installare un gruppo per l'acqua di reintegro per evitare di contaminare l'acqua pubblica.
- Le valvole di ritenuta nel gruppo per l'acqua di reintegro possono evitare che l'acqua che scorre all'interno dell'unità esterna contamini le linee di alimentazione dell'acqua durante i lavori di installazione o manutenzione.

1.8.4 Isolamento delle tubazioni

Il circuito idrico completo, incluse tutte le tubazioni, deve essere isolato per evitare la formazione di condensa durante il funzionamento e la riduzione delle capacità di riscaldamento e raffreddamento così come per prevenire il congelamento della tubazione dell'acqua all'esterno durante il periodo invernale. Lo spessore del materiale isolante deve essere non inferiore a 9 mm (0,035 W/mK) per impedire il congelamento della tubazione dell'acqua all'esterno.

Se la temperatura è superiore a 30° C e l'umidità è superiore all'80% RH, lo spessore dei materiali isolanti dovrebbe essere almeno 20 mm per evitare la formazione di condensa sulla superficie del sigillante

1.9 COMPLETAMENTO DELL'INSTALLAZIONE.

- Controllare quanto segue dopo il completamento dell'installazione.

Funzione		Completamento dell'installazione
Installazione	Unità esterna	<ul style="list-style-type: none"> - Controllare la superficie esterna e la parte interna dell'unità esterna. - C'è qualche possibilità di corto circuito? - La posizione è ben ventilata e garantisce spazio per l'assistenza? - L'unità esterna è saldamente fissata?
	Unità interna	<ul style="list-style-type: none"> - Controllare la superficie esterna e la parte interna dell'unità interna. - La posizione è ben ventilata e garantisce spazio per l'assistenza? - Controllare se il centro dell'unità interna è fissato e se è installata orizzontalmente
Installazione del tubo di scarico		<ul style="list-style-type: none"> - Controllare il tubo di scarico dell'unità esterna e dell'unità interna. - E' stato completato il test di scarico? - il tubo di scarico è adeguatamente isolato?
Installare il cablaggio		<ul style="list-style-type: none"> - E stato eseguito il lavoro di messa a terra 3 per l'unità esterna? - E' usato un cavo a 2 fili? - La lunghezza del filo è nella gamma limitata? - Il percorso di cablaggio è corretto?

1.10 VERIFICHE FINALI E FUNZIONAMENTO DI PROVA

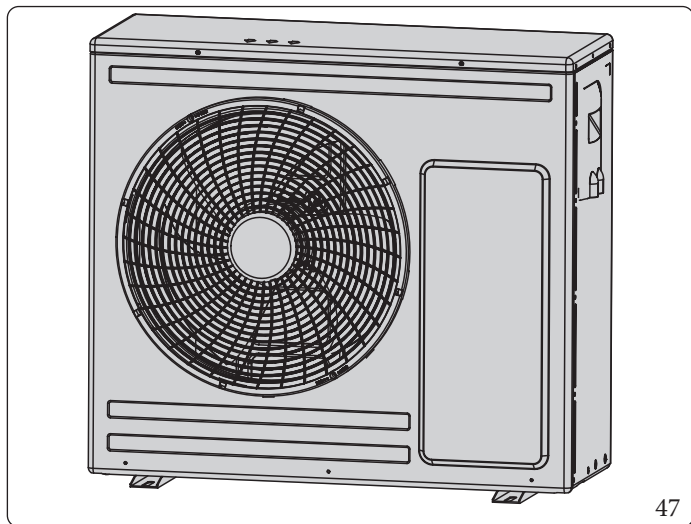
1.10.1 Ispezione prima del funzionamento di prova

1. Controllare il cavo di alimentazione e il cavo di comunicazione dell'unità interna e di quella esterna.
2. Controllare la tensione di alimentazione tra l'unità esterna e il quadro elettrico.
 - Controllare la tensione monofase a 220-240 Vac.
3. Una volta che l'unità esterna è accesa, eseguire il monitoraggio per verificare che l'unità interna sia collegata e le opzioni.

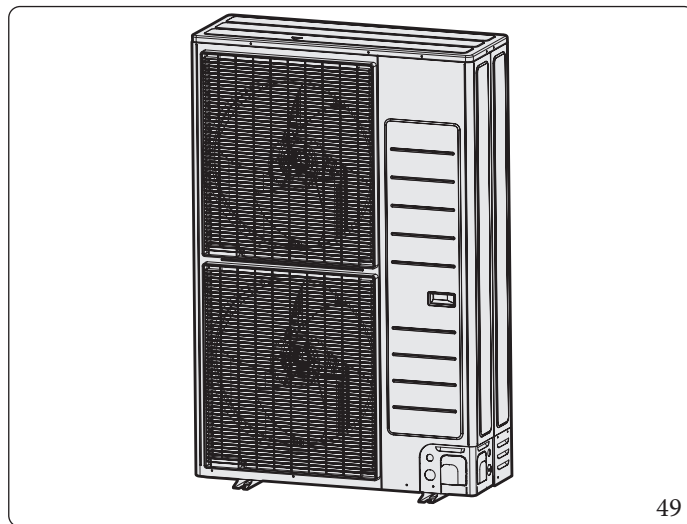
1.10.2 Funzionamento di prova

1. Far funzionare l'unità tramite unità interna.
 - Controllare il suono compressore durante il funzionamento iniziale. Se si sente un suono ruggente, arrestare il funzionamento.
2. Controllare lo stato di funzionamento dell'unità interna ed esterna
 - Rumore di funzionamento anomalo dell'unità interna ed esterna.
 - Scarico corretto dall'unità interna in raffreddamento.
3. Fine del test.
4. Spiegare al cliente come utilizzare l'unità motocondensante seguendo il manuale d'uso.

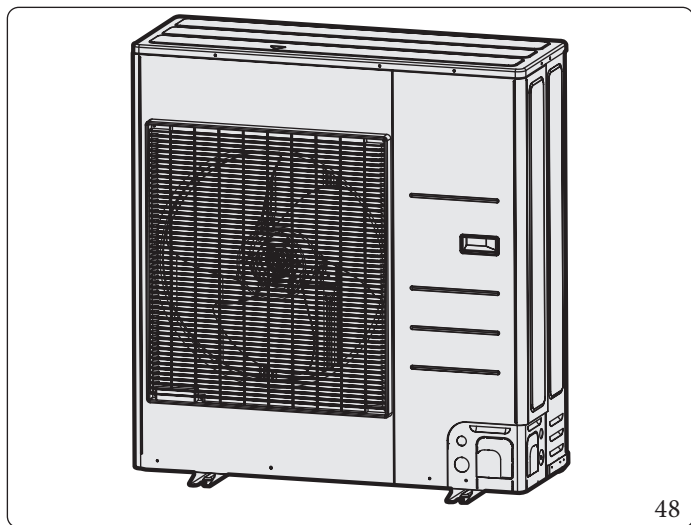
UEHYDROHP5



UEHYDROHP12

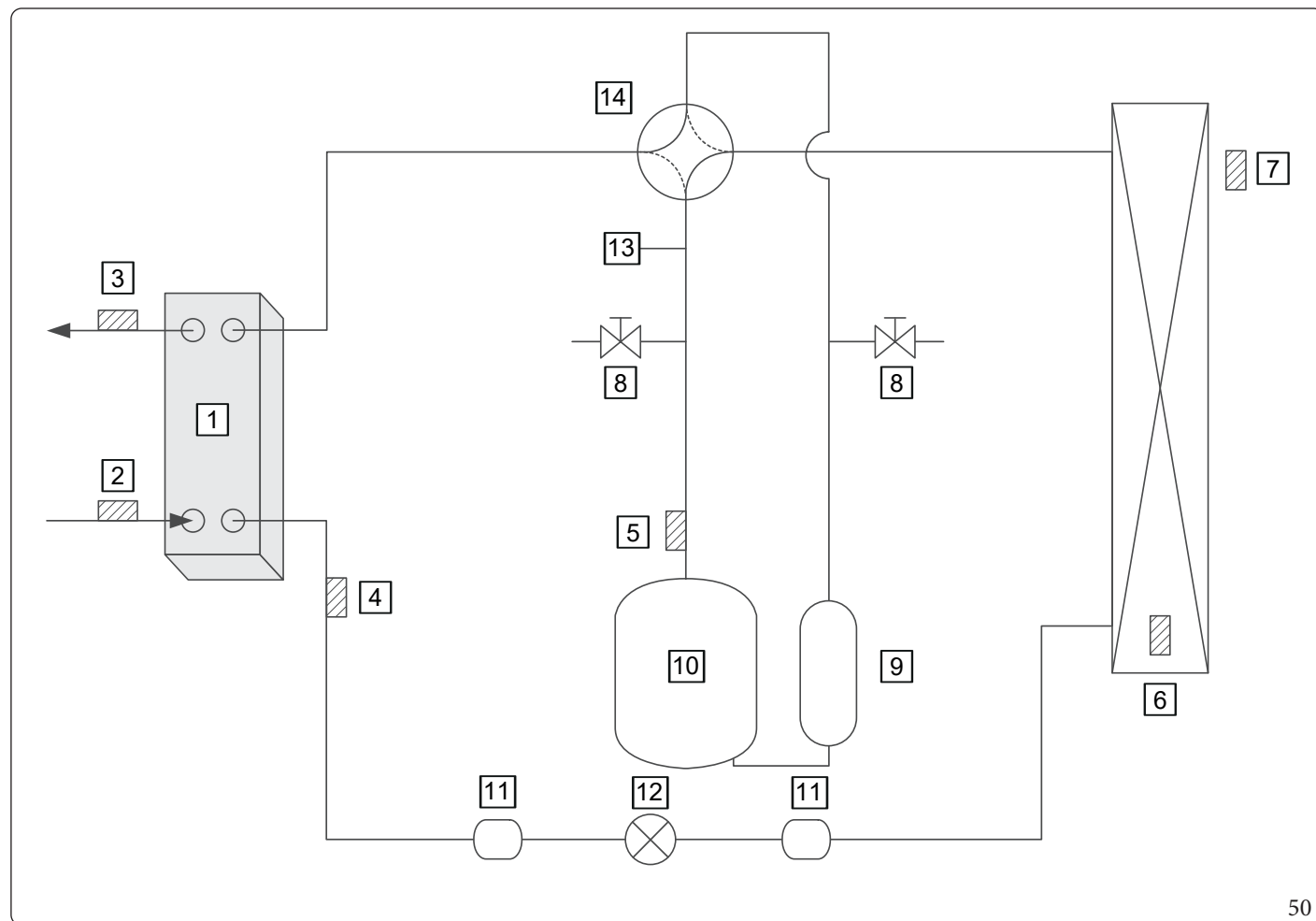


UEHYDROHP8



2 ISTRUZIONI PER LA MANUTENZIONE E LA VERIFICA INIZIALE

2.1 DIAGRAMMA CICLO FRIGORIFERO.



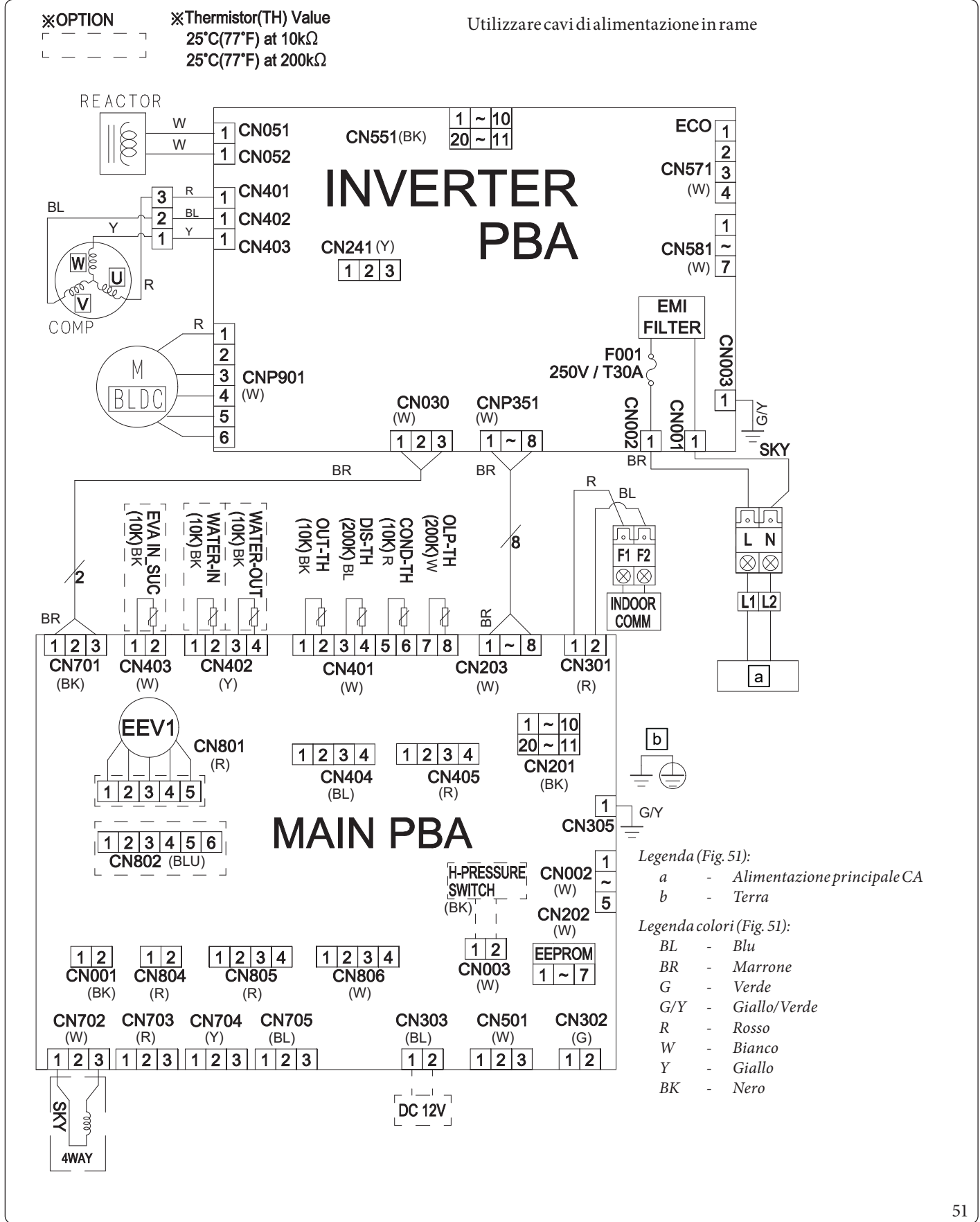
50

Legenda (Fig. 50):

- | | | | | | |
|---|---|---|----|---|--|
| 1 | - | PHE - Scambiatore di calore a piastre (PHE) | 8 | - | Porta di ricarica - Per il refrigerante |
| 2 | - | T/SN.1 - Sensore di temperatura ingresso dell'acqua | 9 | - | Accumulatore |
| 3 | - | T/SN.2 - Sensore di temperatura uscita dell'acqua | 10 | - | Compressore |
| 4 | - | T/SN.3 - Sensore di temperatura PHE | 11 | - | Filtro |
| 5 | - | T/SN.4 - Temperatura dello scarico | 12 | - | Esp. v/v - Valvola di espansione elettronica |
| 6 | - | T/SN.5 - Temperatura del condensatore | 13 | - | Int. HP - Interruttore alta pressione |
| 7 | - | T/SN.6 - Sensore di Pressione - Basso | 14 | - | 4 VIE v/v - Valvola a 4 vie |

2.2 SCHEMIELETTRICI

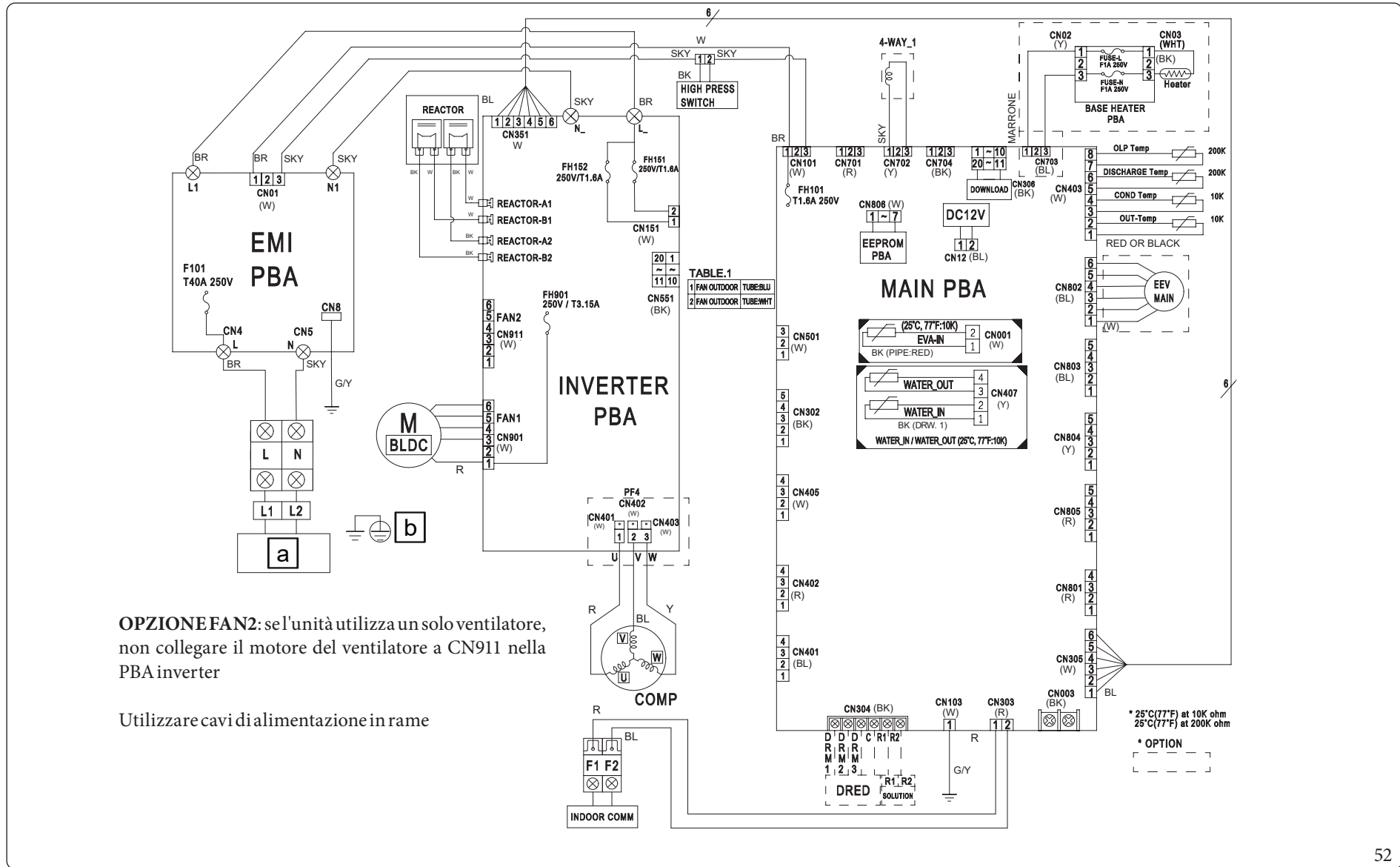
Schema elettrico UEHYDRO HP 5



INSTALLATORE

MANUTENTORE

DATI TECNICI



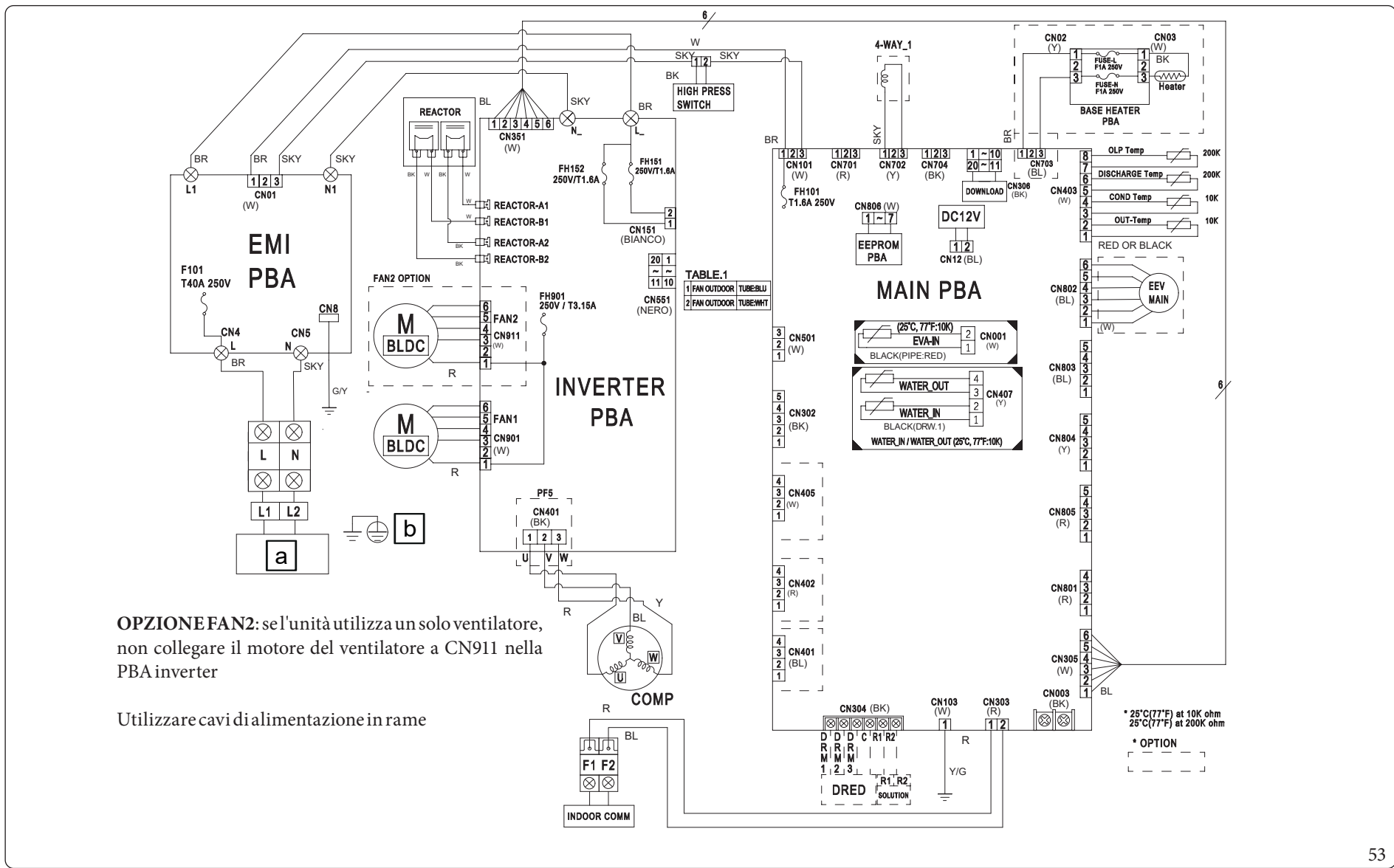
Legenda (Fig. 52):

- a - Alimentazione principale CA
- b - Terra

Legenda colori (Fig. 52):

- BL - Blu
- BR - Marrone
- G - Verde
- G/Y - Giallo/Verde

- R - Rosso
- W - Bianco
- Y - Giallo
- BK - Nero
- SKY - Azzurro



Legenda (Fig. 53):

- a - Alimentazione principale CA
- b - Terra

Legenda colori (Fig. 53):

- BL - Blu
- BR - Marrone
- G - Verde
- G/Y - Giallo/Verde

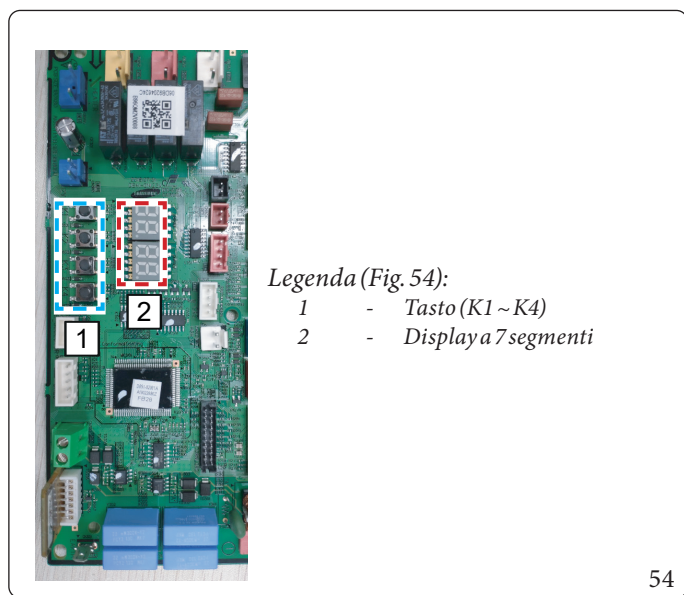
- R - Rosso
- W - Bianco
- Y - Giallo
- BK - Nero
- SKY - Azzurro

2.3 IMPOSTAZIONE DEI MICROINTERRUTTORI E FUNZIONI DEI TASTI.

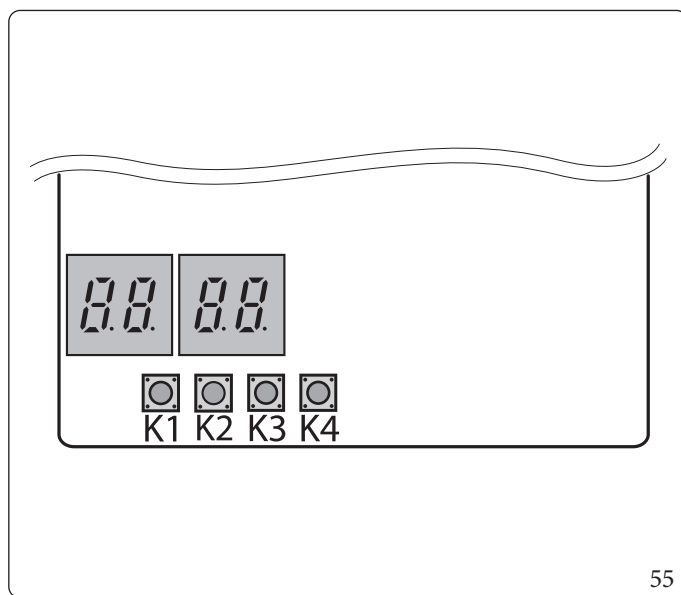
Operazioni di collaudo UE HYDRO HP 5

- Controllare la tensione di alimentazione tra l'unità esterna e l'interruttore ausiliario.
 - Alimentazione monofase: L, N
- Verificare di aver collegato correttamente i cavi di alimentazione e di comunicazione. (Se i cavi di alimentazione e di comunicazione sono stati scambiati o collegati in modo errato, la PCB sarà danneggiata).
- Premere K1 o K2 sulla scheda dell'unità esterna per eseguire la modalità di test e interrompere (per le condizioni di funzionamento dell'unità interna, vedere il relativo libretto).

TASTO	Operazioni sul TASTO	Display a 7 segmenti
K1	Premere 1 volta: Esecuzione della prova di riscaldamento	"" "" "VUOTO" "VUOTO"
	Premere 2 volte: Esecuzione della prova di sbrinamento	"" "" "VUOTO" "VUOTO"
	Premere 3 volte: Fine della modalità di prova	-
K2	Premere 1 volta: Esecuzione della prova di raffreddamento	"" "" "VUOTO" "VUOTO"
	Premere 2 volte: Esecuzione della prova del segnale di uscita	"" "" "VUOTO" "VUOTO"
	Premere 3 volte: Fine della modalità di prova	-
K3	Reset	-
K4	Modalità di visualizzazione	Fare riferimento al display in modalità visualizzazione



Legenda (Fig. 54):
 1 - Tasto (K1 ~ K4)
 2 - Display a 7 segmenti



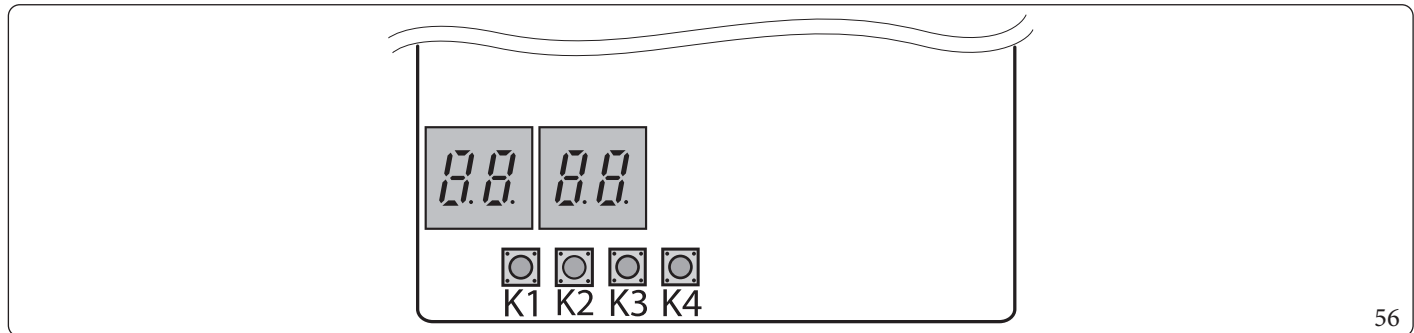
- Modalità visualizzazione: Premendo il tasto K4, è possibile visualizzare informazioni sullo stato del sistema come segue (in fase Test non è possibile utilizzare il tasto K4).



Per l'impostazione dell'opzione fare riferimento al paragrafo "Impostazione dell'opzione." a pagina 50.

Numero di pressioni	Contenuti visualizzati	Display				Unità
		Segmento 1	Segmento 2	Segmento 3	Segmento 4	
0	Stato di comunicazione	cifra delle decine di Tx	cifra delle unità di Tx	cifra delle decine di Rx	cifra delle unità di Rx	-
1	Frequenza richiesta	1	cifra delle centinaia	cifra delle decine	cifra delle unità	Hz
2	Frequenza corrente	2	cifra delle centinaia	cifra delle decine	cifra delle unità	Hz
3	-	3	cifra delle centinaia	cifra delle decine	cifra delle unità	%
4	Temp. dell'aria esterna	4	+/-	cifra delle decine	cifra delle unità	°C
5	Temp. scarica compress.	5	cifra delle centinaia	cifra delle decine	cifra delle unità	°C
6	Sensore fase liquida	6	+/-	cifra delle decine	cifra delle unità	°C
7	Temp. ritorno Unità interna	7	+/-	cifra delle decine	cifra delle unità	°C
8	Temp. mandata Unità interna	8	+/-	cifra delle decine	cifra delle unità	°C
9	Temp. batteria	9	+/-	cifra delle decine	cifra delle unità	°C
10	Corrente inverter	A	cifra delle decine	cifra delle unità	Primo decimale	A
11	RPM ventola	B	cifra delle migliaia	cifra delle centinaia	cifra delle decine	giri/min
12	Target temperatura di scarico	C	cifra delle centinaia	cifra delle decine	cifra delle unità	°C
13	EEV	D	cifra delle migliaia	cifra delle centinaia	cifra delle decine	passaggio
14	Controllo di protezione	E	0: Raffrescamento 1: Riscaldamento	Controllo di protezione 0: Nessun controllo di protezione 1: Congelamento 2: Sbrinamento 3: Sovraccarico 4: Erogazione 5: Corrente totale	Stato frequenza 0: Normale 1: Mantenuto 2: Giù 3: Limite_sup 4: Limite_inf	-
15	Temp. inverter	F	+/-	cifra delle decine	cifra delle unità	°C
lungo-1	Versione scheda principale	Anno (Decimale)	Mese (Esadecimale)	Giorno (Due cifre)	Giorno (Una cifra)	-
lungo-1 e 1	Versione scheda inverter	Anno (Decimale)	Mese (Esadecimale)	Giorno (Due cifre)	Giorno (Una cifra)	-
lungo-1 e 2	Versione EPROM	Anno (Decimale)	Mese (Esadecimale)	Giorno (Due cifre)	Giorno (Una cifra)	-

5. Impostazione della funzione del tasto.



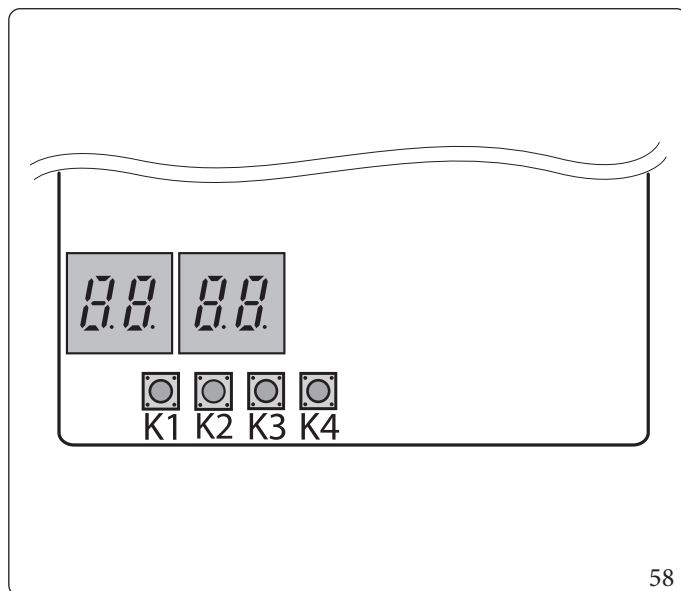
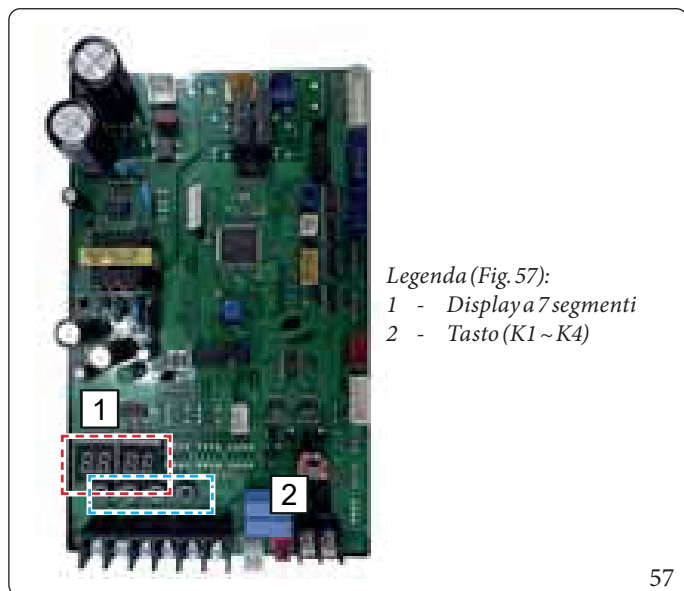
56

i Per l'impostazione dell'opzione fare riferimento al paragrafo "Impostazione dell'opzione." a pagina 50.

Operazioni di collaudo UEHYDRO HP8 - UEHYDRO HP12

- Controllare la tensione di alimentazione tra l'unità esterna e l'interruttore ausiliario.
- Alimentazione monofase: L, N
- Verificare di aver collegato correttamente i cavi di alimentazione e di comunicazione. (Se i cavi di alimentazione e di comunicazione sono mischiati o collegati in modo errato, la PCB sarà danneggiata).
- Premere K1 o K2 sulla scheda dell'unità esterna per eseguire la modalità di test e interrompere (per le condizioni di funzionamento dell'unità interna, vedere il relativo libretto).

TASTO	Funzione dei PULSANTI	Display a 7 segmenti
K1	Premere 1 volta: Test di funzionamento del riscaldamento	"1-" "1" "IN BIANCO" "IN BIANCO"
	Premere 2 volte: Test di funzionamento dello sbrinamento	"1-" "3" "IN BIANCO" "IN BIANCO"
	Premere 3 volte: Terminare la modalità di test	-
K2	Premere 1 volta: Test di funzionamento del raffreddamento	"1-" "2" "IN BIANCO" "IN BIANCO"
	Premere 2 volte: Test di funzionamento dell'emissione di segnale	"1-" "4" "IN BIANCO" "IN BIANCO"
	Premere 3 volte: Terminare la modalità di test	-
K3	Reimpostazione	-
K4	Modalità di visualizzazione	Fare riferimento alla modalità di visualizzazione



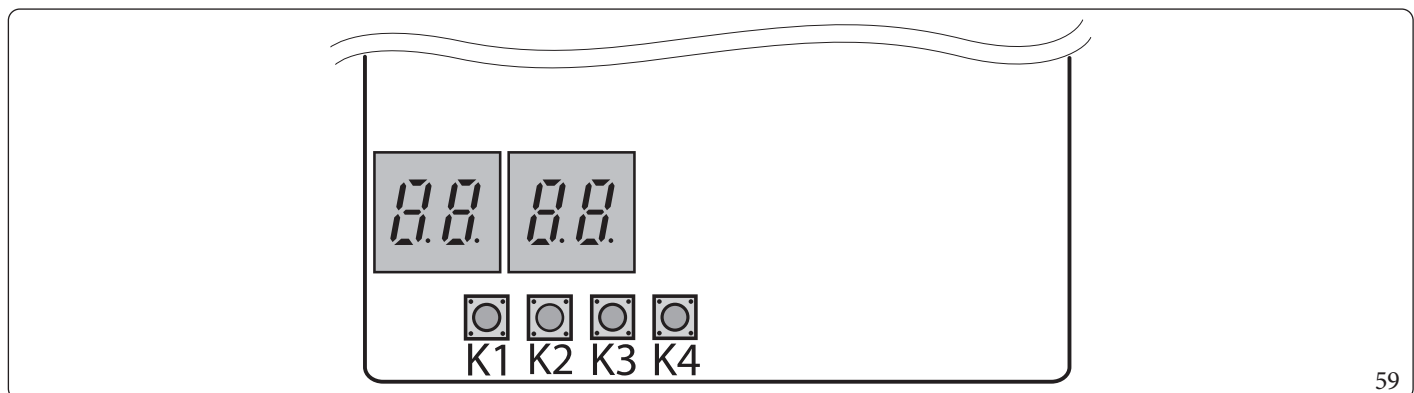
- Modalità visualizzazione: Premendo il tasto K4, è possibile visualizzare informazioni sullo stato del sistema come segue (in fase Test non è possibile utilizzare il tasto K4).



Per l'impostazione dell'opzione fare riferimento al paragrafo "Impostazione dell'opzione." a pagina 50.

Numero di pressioni	Contenuti visualizzati	Display				Unità
		Segmento 1	Segmento 2	Segmento 3	Segmento 4	
0	Stato di comunicazione	Cifra delle decine di Tx	Cifra delle unità di Tx	Cifra delle decine di Rx	Cifra delle unità di Rx	-
1	Frequenza richiesta	1	Cifra delle centinaia	Cifra delle decine	Cifra delle unità	Hz
2	Frequenza corrente	2	Cifra delle centinaia	Cifra delle decine	Cifra delle unità	Hz
3	-	3	Cifra delle centinaia	Cifra delle decine	Cifra delle unità	%
4	Temp. dell'aria esterna	4	+/-	Cifra delle decine	Cifra delle unità	°C
5	Temp. scarica compress.	5	Cifra delle centinaia	Cifra delle decine	Cifra delle unità	°C
6	Sensore fase liquida	6	+/-	Cifra delle decine	Cifra delle unità	°C
7	Temp. ritorno Unità interna	7	+/-	Cifra delle decine	Cifra delle unità	°C
8	Temp. mandata Unità interna	8	+/-	Cifra delle decine	Cifra delle unità	°C
9	Temp. batteria	9	+/-	Cifra delle decine	Cifra delle unità	°C
10	Corrente inverter	A	Cifra delle decinaia	Cifra delle unità	Primo decimale	A
11	RPM ventola	B	Cifra delle migliaia	Cifra delle centinaia	Cifra delle decine	rpm
12	Target temperatura di scarico	C	Cifra delle centinaia	Cifra delle decine	Cifra delle unità	°C
13	EEV	D	Cifra delle migliaia	Cifra delle centinaia	Cifra delle decine	fase
14	Controllo di protezione	E	0: Raffreddamento 1: Riscaldamento	Controllo di protezione 0: Nessun controllo di protezione 1: Congelamento 2: Sbrinamento 3: Sovraccarico 4: Scarica 5: Corrente complessiva	Stato frequenza 0: Normale 1: Attesa 2: Basso 3: Limite_alto 4: Limite_basso	-
15	Temp. inverter	F	+/-	Cifra delle decine		°C
lunga-1	Versione scheda principale	Anno (Decimale)	Mese (Esadecimale)	Giorno (Due cifre)	Giorno (Una cifra)	-
lunga-1 e 1	Versione scheda inverter	Anno (Decimale)	Mese (Esadecimale)	Giorno (Due cifre)	Giorno (Una cifra)	-
lunga-1 e 2	Versione EPROM	Anno (Decimale)	Mese (Esadecimale)	Giorno (Due cifre)	Giorno (Una cifra)	-

5. Impostare le funzioni dei tasti



59

i Per l'impostazione dell'opzione fare riferimento al paragrafo "Impostazione dell'opzione." a pagina 50.

INSTALLATORE

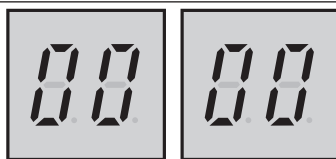
MANUTENTORE

DATI TECNICI

STD.009035/002

Impostazione dell'opzione.

1. Premere e tenere premuto K2 per entrare l'impostazione dell'opzione. (Disponibile solo quando l'operazione viene interrotta)
 - Se si inserisce l'impostazione dell'opzione, il display visualizzerà quanto segue.



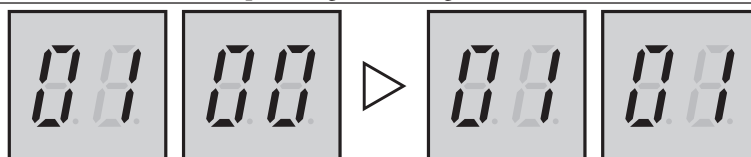
60

- Seg1 e Seg2 visualizzeranno il numero dell'opzione selezionata.
 - Seg3 e Seg4 visualizzeranno il numero del valore impostato dell'opzione selezionata.
2. Se si è inserita l'impostazione dell'opzione, è possibile premere brevemente l'interruttore K1 per regolare il valore del Seg1, Seg2 e selezionare l'opzione desiderata (vedi esempio raffigurato di seguito).



61

3. Se si è selezionata l'opzione desiderata, è possibile premere brevemente l'interruttore K2 per regolare il valore del Seg3, Seg4 e modificare la funzione dell'opzione desiderata (vedi esempio raffigurato di seguito).



62

4. Dopo aver selezionato la funzione delle opzioni, tenere premuto l'interruttore K2 per 2 secondi. Il valore modificato dell'opzione verrà salvato quando interi segmenti lampeggiano e il monitoraggio modalità inizia.



L'opzione modificata non sarà salvata se non si finisce l'impostazione dell'opzione come spiegato nelle istruzioni di cui sopra.

- Mentre si sta impostando l'opzione, è possibile premere e tenere premuto il tasto K1 per reimpostare il valore precedentemente impostato.
- Se si desidera ripristinare le impostazioni di default di fabbrica, tenere premuto il tasto K4 mentre si è in modalità impostazione delle opzioni.
- Se si tiene premuto il tasto K4, l'impostazione verrà ripristinata alle impostazioni di fabbrica, ma ciò non significa che l'impostazione ripristinata viene salvata. Premere e tenere premuto il tasto K2. Quando i segmenti mostrano che la modalità monitoraggio è in corso, l'impostazione verrà salvata.

Opzione	Unità entrata	SEG1	SEG2	SEG3	SEG4	Funzione dell'opzione
Indirizzo canale	Principale	0	0	A 0	U 0	Impostazione automatica degli indirizzi (predefinita) Impostazione manuale degli indirizzi (da 0 a 15)
Riscaldatore di base	Principale	0	1	0 0	0 1	Attivato (predefinito) Disattivato
Modalità di funzionamento	Principale	0	2	0 0	0 1	Pompa di calore (predefinita) Solo riscaldamento
Controllo prevenzione accumulo di neve	Principale	0	3	0 0	0 1	Disattivato (impostazione predefinita) Attivato
Modalità silenziosa	Principale	0	4	0 0 0 0 0	0 1 2 3 4	Modalità silenziosa manuale (-3 dB) Modalità silenziosa manuale * 09 (-5 dB) Modalità silenziosa manuale * 0,75 (-7 dB) Modalità manuale silenzioso (-3 dB) Modalità silenziosa a basso rumore (predefinita)
Modalità risparmio energetico	Principale	0	5	0 0	0 1	Disattivata (impostazione predefinita) Attivata
Scongelamento inserire la differenza di temperatura	Principale	0	6	0 0 0 0	0 1 2 3	Inserire la temperatura di scongelamento = Default Inserire la temperatura di scongelamento = Default+1°C Inserire la temperatura di scongelamento = Default+2°C Inserire la temperatura di scongelamento = Default+3°C

INSTALLATORE

MANUTENTORE

DATI TECNICI

2.4 MANUTENZIONE.

- La manutenzione deve essere eseguita in base alle istruzioni del produttore. Nel caso in cui altre persone qualificate partecipino alla manutenzione, questa deve essere effettuata sotto la supervisione di personale competente nel maneggiare refrigeranti leggermente infiammabili.
- Per la manutenzione delle unità che contengono refrigeranti leggermente infiammabili, sono necessari controlli di sicurezza per ridurre al minimo il rischio di incendio.
- La manutenzione deve essere eseguita secondo la procedura di controllo per ridurre al minimo il rischio di perdita di refrigerante o gas infiammabili.
- Per la manutenzione con la manipolazione del refrigerante (R-32), utilizzare attrezzi e materiali delle tubazioni dedicati.
- Per maneggiare, spurgare e smaltire il refrigerante o interrompere il circuito del refrigerante, il personale deve disporre di un certificato fornito da un'autorità accreditata nel settore.
- Utilizzare parti pulite, quali manometro, pompa a vuoto e tubo flessibile di carica per il refrigerante.
- Evitare la penetrazione di sostanze estranee (olio lubrificante, refrigerante diverso da R-32, acqua, ecc.) nelle tubazioni.
- Non lavorare in un luogo chiuso.
- L'area di lavoro deve essere delimitata.
- In caso di perdita di refrigerante, aerare il locale. Se la perdita di refrigerante è esposta alle fiamme, potrebbe causare la generazione di gas tossici.
- Assicurarsi che l'area di lavoro sia priva di sostanze infiammabili.
- Per spurgare l'aria nel refrigerante, assicurarsi di utilizzare una pompa del vuoto.
- Per lo smaltimento del prodotto, attenersi alle leggi e alle normative locali.
- Il controllo delle perdite di gas refrigerante deve essere effettuato secondo la legislazione vigente in materia. Questa attività deve essere effettuata esclusivamente da personale certificato.
- Si rammenta che è obbligatorio comunicare gli interventi alla Banca Dati FGAS istituita dal D.P.R. 16 novembre 2018, n.146 e s.m.i.

2.4.1 Preparazione dell'estintore.

- Se deve essere effettuato un lavoro a caldo, preparare adeguate attrezzature antincendio.
- Predisporre un estintore a polvere secca o CO2 in prossimità della zona di carica.

2.4.2 Sorgenti di innesco libere.

- L'apparecchio deve essere immagazzinato in modo da evitare danni meccanici, in un ambiente ben ventilato e senza sorgenti di innesco in funzionamento continuo (ad esempio, fiamme libere, apparecchi a gas in funzione o stufe elettriche).
- I tecnici addetti alla manutenzione non devono utilizzare sorgenti di innesco che creino rischio di incendi o esplosioni.
- Le potenziali sorgenti di innesco devono essere tenute lontano dall'area di lavoro, luogo di installazione, riparazione, rimozione e smaltimento in cui il refrigerante infiammabile può eventualmente essere rilasciato nell'ambiente circostante.
- L'area di lavoro dovrebbe essere controllata per assicurarsi che non vi siano pericoli di sostanze infiammabili o rischi di innesco. Affiggere il segnale "Non fumare".
- In nessun caso devono essere utilizzate potenziali sorgenti di innesco durante il rilevamento di perdite.
- Assicurarsi che le guarnizioni o i materiali di tenuta non si siano degradati.
- I componenti sicuri sono quelli con cui il personale può lavorare in un ambiente infiammabile. Altri componenti possono provocare l'innesco a causa di perdite.
- Sostituire i componenti solo con parti specificate dal fornitore. Altre parti possono provocare l'innesco di refrigerante nell'ambiente a causa di perdite.

2.4.3 Ventilazione dell'area.

- Assicurarsi che l'area di lavoro sia ben ventilata prima di eseguire lavori a caldo.
- La ventilazione deve essere effettuata anche durante il lavoro.
- La ventilazione deve disperdere in modo sicuro tutti i gas rilasciati e preferibilmente espellerli in atmosfera.

2.4.4 Metodi di rilevamento perdite.

- Il rilevatore di perdite deve essere tarato in un ambiente privo di refrigerante.
- Assicurarsi che il rilevatore non sia una potenziale sorgente di innesco.
- Il rilevatore di perdite deve essere impostato su LFL (limite inferiore di infiammabilità).
- L'uso di detergenti contenenti cloro deve essere evitato per la pulizia in quanto il cloro può reagire con il refrigerante e corrodere le tubazioni.
- Se si sospettano perdite, rimuovere le fiamme libere.
- Se si rileva una perdita durante la brasatura, tutto il refrigerante deve essere recuperato dal prodotto o isolato (ad esempio, utilizzando valvole di intercettazione). Non deve essere rilasciato direttamente nell'ambiente. Azoto privo di ossigeno (OFN) deve essere utilizzato per lo spurgo del sistema prima e durante il processo di brasatura.
- L'area di lavoro deve essere controllata con un opportuno rilevatore di liquido refrigerante prima e durante il lavoro.
- Accertarsi che il rivelatore di perdite sia adatto per l'uso con refrigeranti infiammabili.

2.4.5 Aggiunta di refrigerante.

La pompa di calore viene fornita agli utenti con quantità di base di refrigeranti come da valori di impostazione iniziale. Mentre si utilizza l'unità o si fanno lavori sulle tubazioni del refrigerante, ci può essere una perdita di refrigerante rispetto alle quantità iniziali.

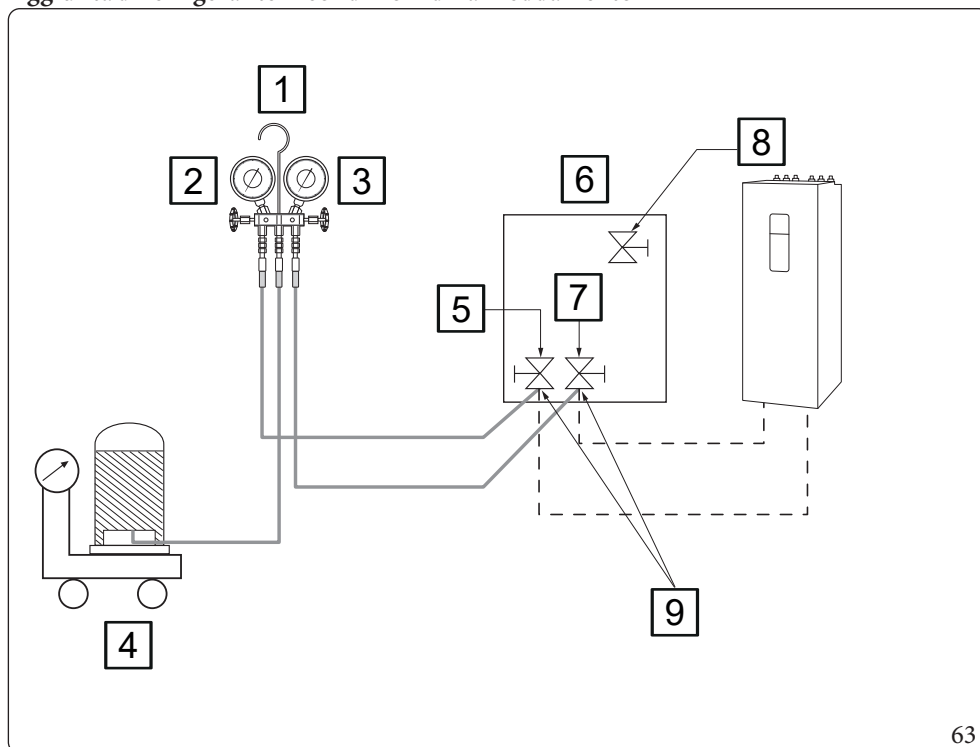
Se vengono visualizzati codici di errore sul display dell'apparecchio o si rileva un comportamento anomalo dell'apparecchio, la causa potrebbe essere una perdita di refrigerante.

Per far funzionare le unità correttamente, mantenere la quantità di refrigerante indicata sull'etichetta dell'apparecchio.



- **R-32 è aggiunto come fase liquida.**
- **Lavori di aggiunta e di ricarica devono essere effettuati dalle Porte di ricarica**

Aggiunta di refrigerante in condizioni di raffreddamento



Legenda (Fig. 63):

- 1 - Manometro del collettore
- 2 - Lato bassa pressione
- 3 - Lato alta pressione
- 4 - Bilancia
- 5 - Lato gas
- 6 - Unità esterna
- 7 - Lato liquido
- 8 - Carica di aspirazione
- 9 - Valvola di servizio

- Collegare il manometro al collettore e spurgare il collettore.
- Aprire la valvola del manometro del collettore della valvola di servizio a lato liquido e aggiungere il liquido refrigerante.
- Se non è possibile ricaricare completamente il refrigerante aggiuntivo, mentre l'unità esterna è ferma, utilizzare il tasto sulla PCB dell'unità esterna per eseguire la ricarica del refrigerante rimanente.
- Aggiunta del refrigerante in raffreddamento

1. Premere il tasto funzione per l'aggiunta del refrigerante in modalità raffreddamento.
2. Dopo 20 minuti di funzionamento, aprire la valvola sullato gas.
3. Aprire la valvola sullato bassa pressione del manometro del collettore per ricaricare il refrigerante rimanente.



Aprire la valvola di servizio lato gas e lato liquido completamente dopo la carica del refrigerante. (Se si utilizza con la valvola di servizio chiusa, le parti importanti potrebbero danneggiarsi).



- Per i prodotti che utilizzano refrigerante R-32, evitare di generare scintille osservando i seguenti requisiti:
- Non rimuovere i fusibili quando il prodotto è acceso.
- Non scollegare la spina di alimentazione dalla presa di corrente quando il prodotto è acceso.
- Si consiglia di collocare l'uscita in posizione elevata. Collocare i cavi in modo che non si aggrovino.

2.4.6 Precauzioni sull'aggiunta di refrigerante R-32.

Oltre alla procedura di carica convenzionale, devono essere osservati i seguenti requisiti.

- Assicurarsi che non si verifichi contaminazione da parte di altri refrigeranti per la carica.
- Per ridurre al minimo la quantità di refrigerante, tenere i tubi flessibili e le linee più corti possibile.
- Le bombole devono essere tenute in posizione verticale.
- Assicurarsi che il sistema di refrigerazione sia collegato a terra prima della carica.
- Etichettare il sistema dopo la carica, se necessario.
- È necessario prestare estrema cautela per evitare di sovraccaricare il sistema.
- Prima della carica, la pressione deve essere controllata con insufflaggio di azoto.
- Dopo la carica, verificare la presenza di perdite prima della messa in funzione.
- Assicurarsi di verificare la presenza di perdite prima di uscire dall'area di lavoro.

2.4.7 Etichettatura.

- Le parti devono essere etichettate al fine di garantire che siano state smantellate e svuotate del refrigerante.
- Le etichette devono riportare la data.
- Accertarsi che sull'impianto siano apposte etichette per informare che contiene refrigerante infiammabile.

2.4.8 Recupero.

- Quando si rimuove il refrigerante dal sistema per eseguire operazioni di manutenzione o la messa fuori servizio, rimuovere tutto il refrigerante (fare riferimento alla legislazione vigente del paese di destinazione).
- Quando si trasferisce il refrigerante nelle bombole, assicurarsi che vengano utilizzate bombole di recupero del refrigerante, specifiche per gas leggermente infiammabile.
- Tutte le bombole utilizzate per il refrigerante recuperato devono essere etichettate.
- Le bombole devono essere dotate di valvole limitatrici di pressione e di valvole di intercettazione in un ordine corretto.
- Il sistema di recupero deve funzionare normalmente secondo le istruzioni specificate e deve essere idoneo per il recupero di refrigerante.
- Inoltre, le scale di taratura devono funzionare normalmente.
- I tubi flessibili devono essere dotati di attacchi esenti da perdite.
- Prima di iniziare il recupero controllare lo stato del sistema di recupero e lo stato di tenuta. Consultare il produttore in caso di dubbi.
- Le parti devono essere etichettate al fine di garantire che siano state messe fuori servizio e svuotate di refrigerante. Consultare il produttore in caso di dubbi.
- Il refrigerante recuperato deve essere trattato secondo la legislazione locale in bombole di recupero corrette con allegato il documento per il Trasferimento di Rifiuti.
- Non mescolare i refrigeranti in unità di recupero o bombole.
- Se compressori o oli per compressore devono essere rimossi, accertarsi che essi siano stati evacuati a un livello accettabile per garantire che il refrigerante infiammabile non rimanga nel lubrificante.
- Solo il riscaldamento elettrico del corpo del compressore è consentito per accelerare il processo.
- L'olio deve essere scaricato dall'impianto in modo sicuro.
- Non installare mai un'apparecchiatura motorizzata per evitare l'innescio.
- Le bombole di recupero vuote devono essere in vuoto e raffreddate prima del recupero.

2.4.9 Manutenzione periodica.

Le verifiche e le ispezioni elencate devono essere implementate regolarmente, in modo che l'unità possa funzionare secondo le intenzioni di progettazione nella sede di produzione.

Spegnere sempre l'unità e rimuovere il cavo di alimentazione dalla sorgente elettrica prima di svolgere qualsiasi riparazione o manutenzione.

Le azioni menzionate devono essere svolte da personale qualificato almeno una volta all'anno.

Glicole

- Registrare e controllare la concentrazione di glicole e il valore del pH nell'impianto almeno una volta all'anno.
- Un valore del pH inferiore a 8,0 indica che una parte significativa dell'inibitore è stata esaurita e che deve essere aggiunto altro inibitore.
- Quando il valore del pH è inferiore a 7,0 allora si è verificata ossidazione del glicole, l'impianto deve essere scaricato e lavato accuratamente prima che si verifichi un danno grave.
- Assicurarsi che lo smaltimento della soluzione di glicole venga fatto in conformità con le pertinenti normative locali e nazionali.

3 DATI TECNICI

3.1 TABELLA DATI TECNICI

Tipo	Unità	UEHYDROHP5	UEHYDROHP8	UEHYDROHP12
Alimentazione	-	Monofase 220 - 240 Vac, 50Hz	Monofase 220 - 240 Vac, 50Hz	Monofase 220 - 240 Vac, 50Hz
Compressore	-	Twin Rotary	Twin Rotary	Twin Rotary
Compressore olio	-	POE	POE	POE
Ventilatore - Numero di unità		1	1	2
Ventilatore - Flusso aria	CMM	51	66	99
Carica refrigerante	g	1000	1150	2200
Tipo di refrigerante		R32	R32	R32
Metodo di controllo del refrigerante		EEV	EEV	EEV
Allacciamento lato acqua - IN	Ø	1"	1"	1"
Allacciamento lato acqua - OUT	Ø	1"	1"	1"
Livello di pressione sonora (riscaldamento / raffreddamento)	dB(A)	45 / 45	48 / 48	50 / 50
Livello di potenza sonora (riscaldamento / raffreddamento)	dB(A)	61 / 62	63 / 64	64 / 65
Peso (netto / lordo)	kg	58,5 / 625,0	76,0 / 84,5	111,0 / 120,0
Dimensioni (L x H x P, nette)	mm	880x798x310	940x998x330	940x1420x330

INSTALLATORE

MANUTENTORE

DATI TECNICI

Nel corso della vita utile dei prodotti, le prestazioni sono influenzate da fattori esterni, come ad es. la durezza dell'acqua sanitaria, gli agenti atmosferici, le incrostazioni nell'impianto e così via.

I dati dichiarati si riferiscono ai prodotti nuovi e correttamente installati ed utilizzati, nel rispetto delle norme vigenti.

N.B.: si raccomanda di fare eseguire una corretta manutenzione periodica.



Il libretto istruzioni è realizzato in carta ecologica.



immergas.com

Per richiedere ulteriori approfondimenti specifici, i Professionisti del settore possono anche avvalersi dell'indirizzo e-mail:

consulenza@immergas.com

Immergas S.p.A.
42041 Brescello (RE) - Italy
Tel. 0522.689011
Fax 0522.680617



Questa apparecchiatura contiene R-32.