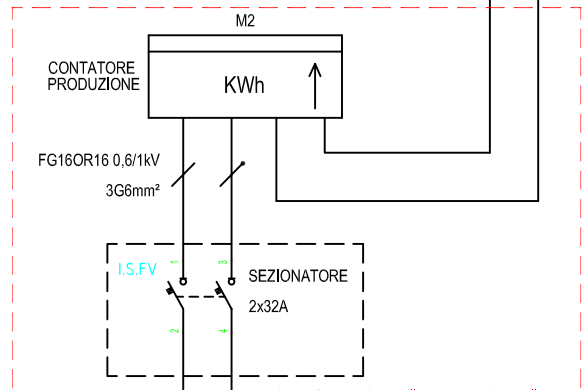
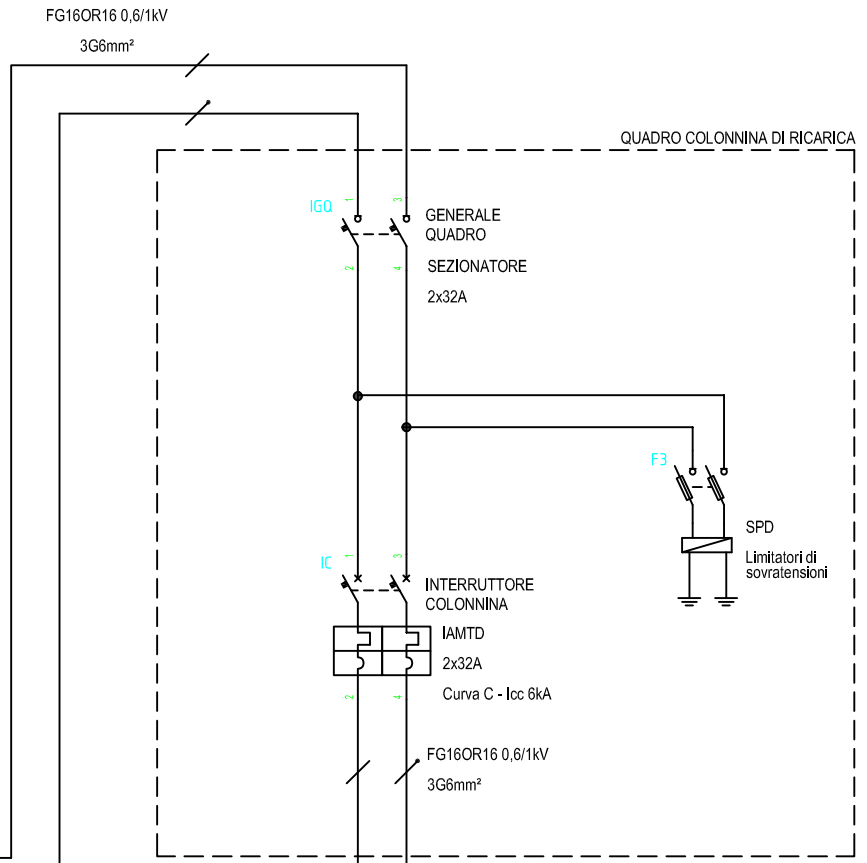
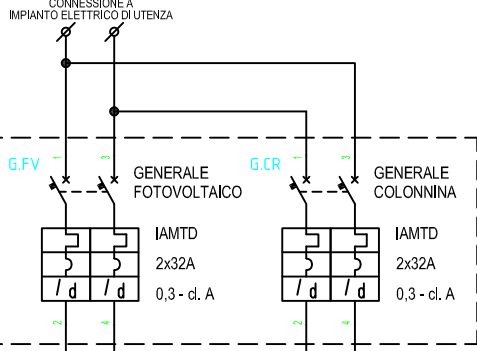
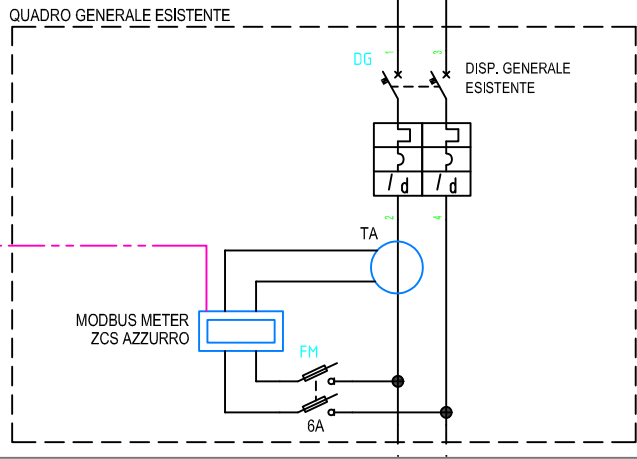


COLLEGAMENTO
MODBUS METER

Rele elettrica di distribuzione in BT
M1
CONTATORE SCAMBIO SUL POSTO
(Punto di Consegna)

NOTA:
LE INDICAZIONI DI INTERRUTTORI E CAVI SONO PURAMENTE
INDICATIVE E ANDRANNO VERIFICATE IN BASE ALLO
STATO DI FATTO DEGLI IMPIANTI ELETTRICI E DAL TIPO DI POSA
DELLE NUOVE LINEE

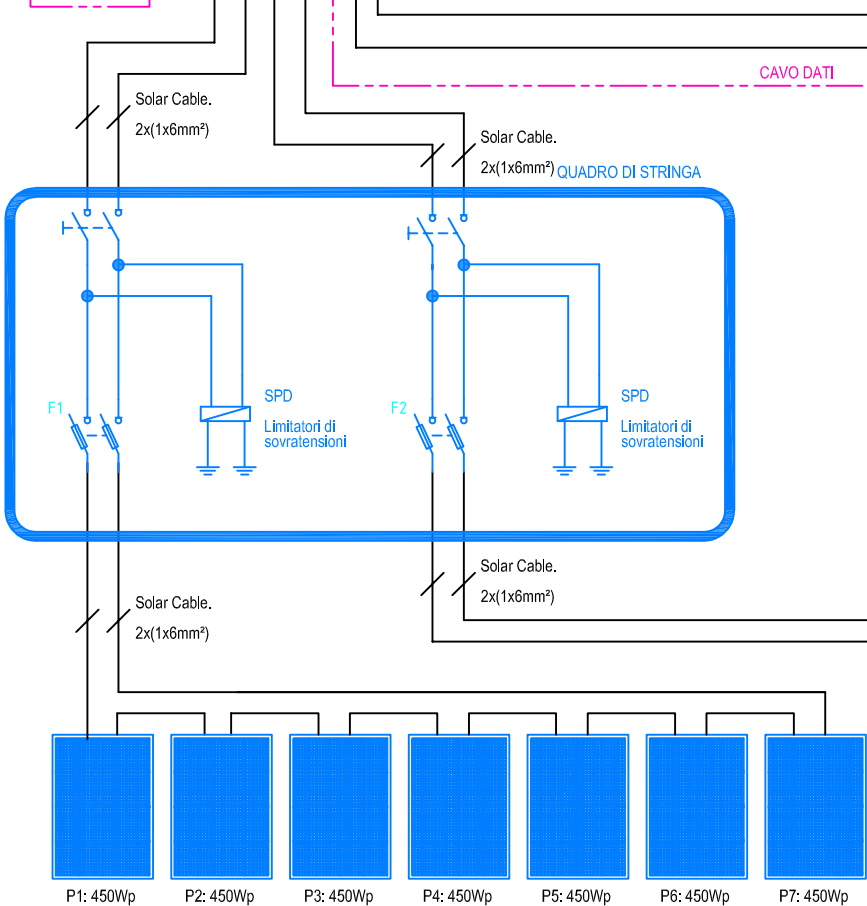
SCHEMA IMPIANTO
CONFIGURAZIONE
6,30kWp



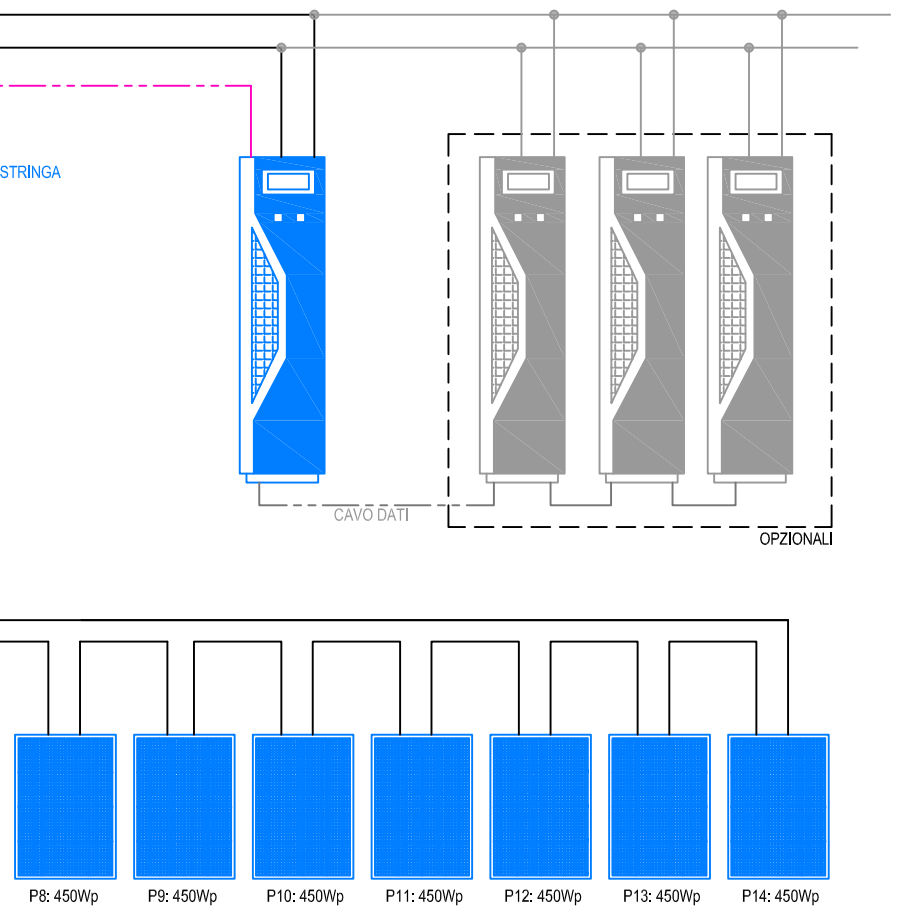
CONVERTITORE CC/CA

COSTRUTTORE	ZCS AZZURRO
MODELLO	1PH HYD5000 ZP1
POLI	2
Pn (c.a.)	5 kW
Vn (c.a.)	230 V

SWITCH/
ROUTER TD



QUADRO DI STRINGA



STRINGA N°1

n° Pannelli	7
Pn tot (Wp)	3150

CARATTERISTICHE CAMPO FOTOVOLTAICO

Pannelli Fotovoltaici	
Marca	TRINA VERTEX-S
Modello	TSM-NEG9R.28
Pn	450 Wp

STRINGA N°2

n° Pannelli	7
Pn tot (Wp)	3150

IMMERGAS